



HAL
open science

Étude et modélisation du couplage fluide-structure et des excitations aéroacoustiques dans le domaine des moyennes fréquences

Marie de Rochambeau, Mohamed Ichchou, Louis Jézéquel, Bernard Troclet

► To cite this version:

Marie de Rochambeau, Mohamed Ichchou, Louis Jézéquel, Bernard Troclet. Étude et modélisation du couplage fluide-structure et des excitations aéroacoustiques dans le domaine des moyennes fréquences. 9e Colloque national en calcul des structures, CSMA, May 2009, Giens, France. hal-01420728

HAL Id: hal-01420728

<https://hal.science/hal-01420728>

Submitted on 20 Dec 2016

HAL is a multi-disciplinary open access archive for the deposit and dissemination of scientific research documents, whether they are published or not. The documents may come from teaching and research institutions in France or abroad, or from public or private research centers.

L'archive ouverte pluridisciplinaire **HAL**, est destinée au dépôt et à la diffusion de documents scientifiques de niveau recherche, publiés ou non, émanant des établissements d'enseignement et de recherche français ou étrangers, des laboratoires publics ou privés.



Distributed under a Creative Commons Attribution 4.0 International License

Étude et modélisation du couplage fluide-structure et des excitations aéroacoustiques dans le domaine des moyennes fréquences

M. de Rochambeau¹, M. Ichchou¹, L. Jézéquel¹, B. Troclet²

¹ École Centrale de Lyon
36 Avenue Guy de Collongues
69134 Ecully Cedex
France

{marie.de-rochambeau,mohamed.ichchou,louis.jezequel}@ec-lyon.fr

² Service Vibro-acoustique et dynamique rapide
EADS Astrium ST
66, Route de Verneuil
78130 Les Mureaux
France

Bernard.Troclet@astrium.eads.net

Résumé — La modélisation des interactions fluide-structure est importante dans le domaine de l'aérospatiale, où les lanceurs de missiles et de fusées sont soumis à des excitations aléatoires large-bande. Dans le domaine des moyennes fréquences, cette modélisation ne peut pas se faire par les méthodes traditionnelles de basses fréquences ou hautes fréquences. Une méthode hybride FEM-SEA est développée et appliquée à un système couplé fluide-structure soumis à une excitation delta-corrélée. Une extension à des excitations aéroacoustiques est également étudiée.

Mots clés — Interaction fluide-structure, excitations aéroacoustiques, optimisation, analyse modale, SEA, SEA-like.

1 Introduction

Les systèmes aéronautiques sont soumis à des excitations aéroacoustiques, aléatoires et large-bande. Ces systèmes doivent donc être modélisés dans les domaines des basses, des moyennes et des hautes fréquences. Dans les domaines des basses fréquences, les modes sont peu nombreux et séparés les uns des autres. Les méthodes traditionnelles basses fréquences peuvent donc être utilisées. Dans le domaine des hautes fréquences, le recouvrement modal est important et des méthodes énergétiques comme la SEA (Statistical Energy Analysis) modélisent correctement les systèmes aéronautiques. Dans le domaine des moyennes fréquences, ces méthodes énergétiques ne sont plus valides, surtout quand le système présente un couplage fluide-structure. Dans ce cas, alors que le fluide présente un comportement modal de type hautes fréquences car le recouvrement modal est important, la structure présente plutôt un comportement de type basses fréquences. Une méthode hybride FEM-SEA peut alors être utilisée : la méthode SEA-like.

Des modélisations présentant une problématique d'interaction fluide-structure ont été développées dans les domaines des basses fréquences [11] et hautes fréquences [6, 10]. Dans le domaine

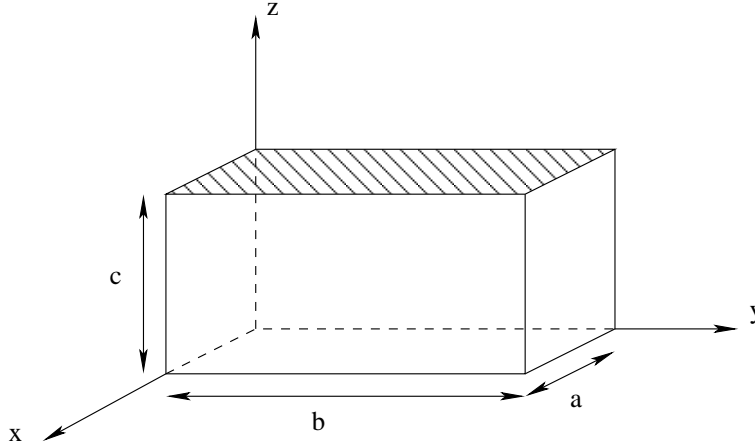


Figure 1 – Système couplé plaque/cavité

des moyennes fréquences, Pan [12, 13, 14] a étudié les phénomènes de couplage modal entre une plaque et une cavité. Dans ce domaine fréquentiel, la méthode SEA-like a été présentée dans un contexte général par Frédo [2] puis par Mace [7, 8], qui exprime les coefficients SEA-like en fonction des modes du système complet.

Ici, la méthode SEA-like est appliquée à un système couplé plaque-cavité d'après le calcul modal de Pan. Ce modèle SEA-like est alors validé dans le domaine des hautes fréquences par comparaison avec un modèle SEA du système couplé. Puis une validation dans le domaine des basses et moyennes fréquences est effectuée en comparant ce modèle avec un modèle SEA-like construit à partir d'une méthode par éléments-finis. L'influence du couplage entre la plaque et la cavité est également étudiée : un système plaque-cavité fortement couplé présenté par Hong et Kim dans [5] est modélisé avec la méthode SEA-like par approche modale et comparé à une modélisation SEA-like par éléments finis. Enfin, une extension de la méthode SEA-like à une excitation par couche limite turbulente est présentée.

2 Modélisation SEA-like du système couplé plaque-cavité

2.1 Présentation

Le modèle étudié est une plaque de dimensions $a \times b$ et d'épaisseur h_s , couplée à une cavité de dimensions $a \times b \times c$ (voir Figure 1).

Pour construire le modèle SEA-like du système couplé plaque cavité, deux sous-systèmes sont considérés : la plaque, indexée par s et la cavité, indexée par a . Ainsi, la matrice SEA-like du système couplé est de la forme suivante :

$$\begin{pmatrix} \langle E_s \rangle \\ \langle E_a \rangle \end{pmatrix} = \begin{pmatrix} A_{ss} & A_{sa} \\ A_{as} & A_{aa} \end{pmatrix} \begin{pmatrix} \langle P_{inj,s} \rangle \\ \langle P_{inj,a} \rangle \end{pmatrix} \quad (1)$$

où E_i et $P_{inj,i}$ sont l'énergie totale et la puissance injectée dans le sous-système i .

Deux approches de la méthode SEA-like sont développées : une approche basée sur les modes de la plaque simplement appuyée et de la cavité à parois rigides, et une approche basée sur un modèle par éléments-finis du système couplé plaque-cavité, et qui constituera le modèle de référence pour la validation du calcul par approche modale dans le domaine des basses et des moyennes fréquences.

2.2 Etude d'un système plaque-cavité faiblement couplé

Dans ce paragraphe, les caractéristiques de la plaque et de la cavité sont choisies de telle sorte que la plaque et la cavité sont faiblement couplés.

Le calcul de la matrice SEA-like par approche modale est exposée dans la référence [15]. Le système couplé plaque-cavité est décrit par les équations modales du système couplé, projetées sur les modes de la plaque découplée (plaque simplement appuyée) et des modes de la cavité découplée (cavité à parois rigides). La plaque d'une part et la cavité d'autre part sont excitées avec une excitation *rain-on-the-roof*, et, pour chaque cas d'excitation, les énergies et puissances injectées dans chacun des sous-systèmes sont calculées, ce qui permet d'obtenir les coefficients de la matrice SEA-like. Cette matrice SEA-like est alors validée dans le domaine des hautes fréquences par comparaison avec un modèle SEA du système couplé et dans le domaine des basses fréquences par comparaison avec un modèle SEA-like du système couplé basé sur un modèle par éléments-finis (voir Figure 2). Ici, seuls les deux premiers coefficients, correspondant à l'excitation de la plaque, sont présentés. En effet, les excitations aéroacoustiques étudiées sont des excitations solidiennes et ne feront intervenir que les coefficients A_{ss} et A_{as} .

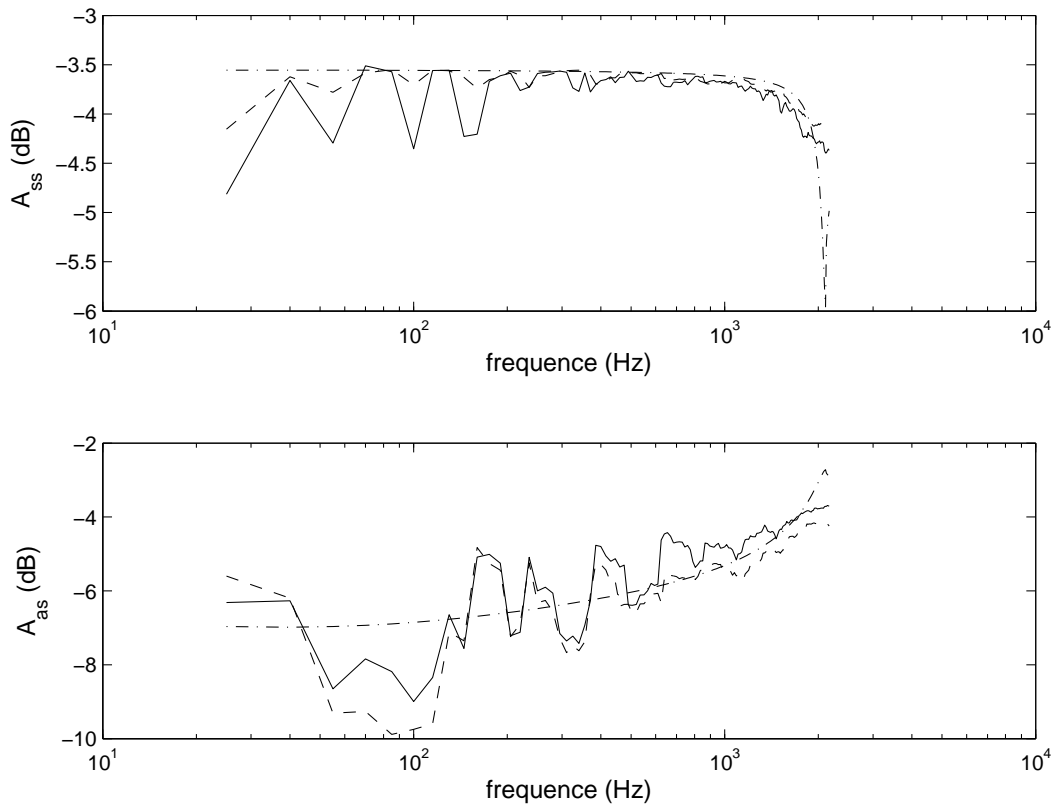


Figure 2 – CIE calculés avec la méthode SEA-like par approche modale (—) et par approche éléments-finis (modèle de référence) (---) et avec la méthode SEA (-.-) dans le cas d'un couplage faible plaque-cavité

Les trois méthodes donnent des résultats comparables. Cependant, on peut observer quelques divergences entre les différents modèles. Tout d'abord, le modèle SEA présente des écarts par rapport aux deux modèles SEA-like dans le domaine des basses fréquences. Ces deux derniers modèles tiennent compte du faible recouvrement modal de la cavité en basses fréquences : sur le graphe représentant le coefficient de couplage structure/cavité, on distingue les premiers modes de cavité (voir Figure 2). Dans la méthode SEA, le recouvrement modal est considéré comme

élevé dans les deux sous-systèmes. Ainsi, cette méthode n'est pas valide dans le domaine des basses fréquences pour le système étudié ici et ne modélise que de manière très approchée le comportement de la cavité couplée.

Modes de plaque			Modes de cavité		
Modes de plaque	Découplés	Couplés	Modes de cavité	Découplés	Couplés
(1,1)	29.05	31.22	(0,0,0)	0	0
(1,2)	60.71	60.05	(0,1,0)	149.13	149.47
(2,1)	84.64	83.92	(0,0,1)	171.50	171.50
(1,3)	113.55	112.87	(1,0,0)	197.58	196.07
(2,2)	116.36	115.58	(0,1,1)	227.27	228.24
(2,3)	169.29	168.31	(1,1,0)	247.54	248.57
(3,1)	177.51	178.23	(1,0,1)	261.63	262.03
(1,4)	187.67	186.81	(0,2,0)	298.26	298.86
(3,2)	209.32	208.14	(1,1,1)	301.15	301.51
(2,4)	243.54	241.72	(0,0,2)	343.00	343.60

Tableau 1 – Premiers modes couplés et découplés du système faiblement couplé (Hz)

Les deux méthodes SEA-like, basées sur d'une part une approche modale utilisant les modes des sous-systèmes découplés et d'autre part sur une approche par éléments finis, présentent également des divergences. En effet, les deux approches utilisées ici ne modélisent pas avec la même précision le système couplé plaque-cavité. Le modèle éléments-finis décrit les déplacements normaux aux noeuds de la plaque et la pression aux noeuds de la cavité. Les imprécisions du modèle résident surtout dans la finesse du maillage du modèle, mais également dans les types d'éléments utilisés (on néglige les déplacements transverses de la plaque, qui sont en fait négligeables devant le déplacement normal). Le modèle basé sur une approche modale utilise les mêmes degrés de libertés que le modèle éléments-finis. De même, la précision est limitée devant le nombre de modes utilisés dans le modèle. Un troisième facteur d'imprécision est introduit : les modes de la plaque simplement appuyée et de la cavité à parois rigides ne décrivent qu'imparfaitement le couplage entre la plaque et la cavité. Cependant, le couplage entre la plaque et la cavité est faible : les modes du système couplé sont comparables aux modes de la plaque et la cavité découplée (voir Tableau 1). Dans ce cas, l'approche modale est suffisamment précise pour modéliser le système couplé plaque-cavité, comme le montre la similitude des deux approches SEA-like.

2.3 Etude d'un système plaque-cavité fortement couplé

Ici, les caractéristiques du système couplé plaque-cavité sont modifiées pour que la plaque soit fortement couplée à la cavité : les modes couplés et découplés présentent de fortes variations, lorsque l'identification des modes découplés sur les modes couplés est possible (voir Tableau 2).

Les deux méthodes SEA-like et la méthode SEA sont appliquées au système couplé et les trois modélisations sont comparées (voir Figure 3).

Les deux modélisations SEA-like ne sont pas comparables. La précision de la modélisation par éléments finis du système couplé plaque-cavité n'est pas modifiée par la force de couplage entre la plaque et la cavité. La modélisation par éléments-finis peut donc être considérée ici comme le modèle de référence. On remarque donc que les modes de chacun des sous-systèmes découplés ne suffisent pas pour décrire le couplage entre la plaque et la cavité. La modélisation SEA-like par approche locale est donc très différente de la modélisation SEA-like par approche éléments finis.

La modélisation SEA est similaire à la modélisation SEA-like par approche modale. En effet, la modélisation SEA est dérivée des calculs de Maidanik exposés dans la référence [10], où la plaque est décrite par les modes d'une plaque simplement appuyée. Cette modélisation SEA

Modes de plaque			Modes de cavité		
Modes de plaque	Découplés	Couplés	Modes de cavité	Découplés	Couplés
(1,1)	24.21	32.78	(0,0,0)	0	0
(2,1)	38.73	34.20	(1,0,0)	81.45	83.12
(3,1)	62.94	59.40	(0,0,1)	122.18	126.17
(1,2)	82.32	76.70	(1,0,1)	146.84	150.86
(2,2)	96.85	91.05	(0,1,0)	162.90	165.08
(4,1)	96.85	94.19	(2,0,0)	162.90	164.78
(3,2)	121.07	114.87	(1,1,0)	182.13	184.25
(5,1)	140.45	136.12	(0,1,1)	203.63	207.96
(4,2)	154.99	147.99	(2,0,1)	203.63	203.52
(1,3)	179.22	176.39	(1,1,1)	219.32	221.80

Tableau 2 – Premiers modes couplés et découplés du système fortement couplé (Hz)

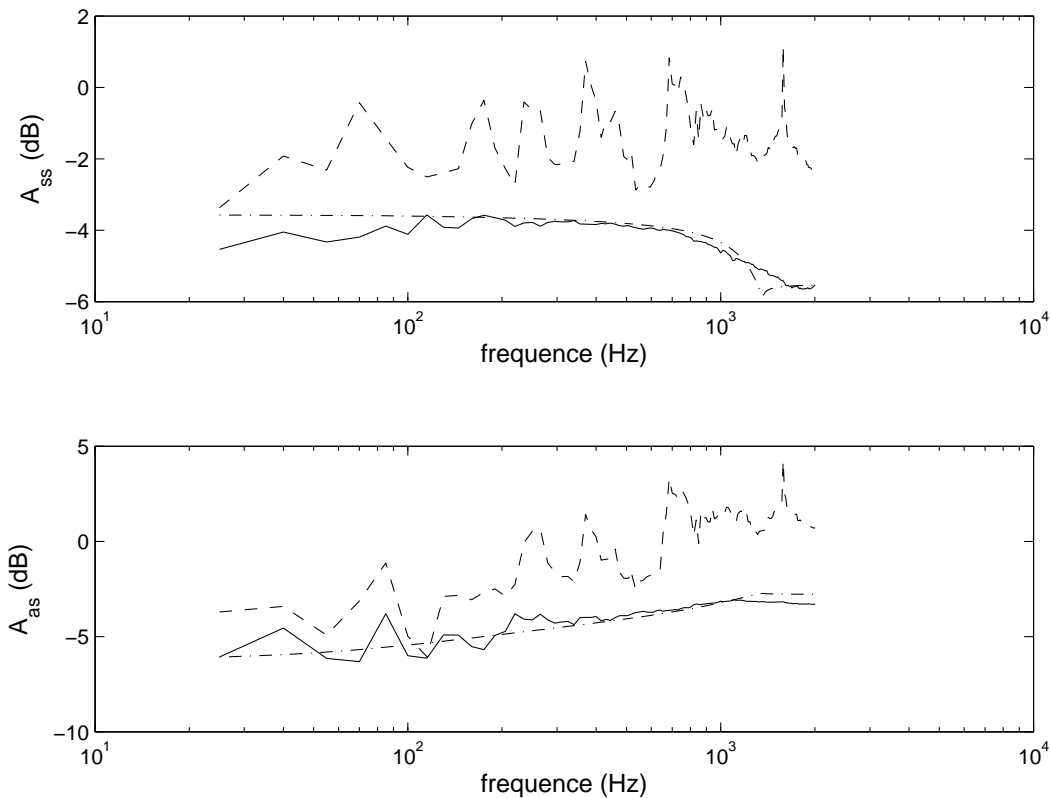


Figure 3 – CIE calculés avec la méthode SEA-like par approche modale (—) et par approche éléments-finis (modèle de référence) (---) et avec la méthode SEA (-.-) dans le cas d'un couplage fort plaque-cavité

permet de décrire le système couplé lorsque la plaque et la cavité sont faiblement fixés, mais devient non valide quand la plaque et la cavité sont fortement couplées. Elle donne ici des résultats similaires à la modélisation SEA-like par approche modale.

3 Extension à une excitation aéroacoustique

3.1 Présentation

Jusqu'à présent, la matrice SEA-like du système couplé plaque-cavité a été calculée pour une excitation *rain-on-the-roof* des sous-systèmes. Cette excitation permet d'une part de bien rendre compte du comportement modal du système étudié - l'excitation est répartie sur tout le sous-système - et d'autre part de simplifier les modélisations modales et éléments-finis du système utilisées pour la modélisation SEA-like. Cependant, ce type d'excitation ne correspond pas à un cas d'excitation réel. Une extension de la méthode SEA-like à une excitation par couche limite turbulente est proposée ci-dessous et appliquée au système couplé plaque-cavité.

Pour ce faire, une expression approchée spatialement delta-corrélée de l'excitation est utilisée. Comme il est montré ci-dessous, cette approximation permet de modéliser le système excité en remplaçant, dans l'équation 1, le vecteur des puissances injectées correspondant à l'excitation *rain-on-the-roof* par un vecteur équivalent correspondant à l'excitation aéroacoustique considérée. La matrice SEA-like modélisant le système couplé est par contre inchangée. Cette approche, présentée par Maidanik [9], a été développée dans la référence [4] et est appliquée ici à un système couplé fluide-structure.

3.2 Modélisation de l'excitation par couche limite turbulente

Pour modéliser la fonction de corrélation spatiale d'une excitation par couche limite turbulente, le modèle de Corcos [1] est utilisé :

$$C(x - x', y - y'; \omega) = e^{i\gamma_x(x-x') - \delta_x|x-x'|} e^{-\delta_y|y-y'|} \quad (2)$$

où γ_x , δ_x et δ_y sont exprimées en fonction des caractéristiques de l'excitation et de la pulsation ω .

Cette fonction de corrélation spatiale peut-être approchée par une fonction spatialement delta-corrélée C^{eq} dépendant de ω :

$$\iint_{\infty} C^{eq}(\zeta, \eta; \omega) d\zeta d\eta = \iint_{\infty} C(\zeta, \eta; \omega) d\zeta d\eta \quad (3)$$

où $\zeta = x - x'$ et $\eta = y - y'$.

C^{eq} étant delta-corrélé, le terme de gauche de l'équation (3) est égal à $C^{eq}(\omega)$. C^{eq} peut donc être obtenue directement en calculant le terme de droite de l'équation (3), ce qui donne, d'après l'équation (2) :

$$C^{eq}(\omega) = \frac{4\delta_x}{\delta_y(\delta_x^2 + \gamma_x^2)} \quad (4)$$

L'utilisation d'une fonction de corrélation spatiale delta-corrélée permet de simplifier le calcul SEA-like. En effet, la fonction *joint acceptance* $j_{m,n}^s$ entre les modes de plaque m et n correspondant à ce modèle approché delta-corrélé peut alors s'écrire de manière simple :

$$j_{m,n}^s(\omega) = C^{eq}(\omega)\delta_{m,n} \quad (5)$$

L'expression de l'équation (5) est très proche de la fonction *joint acceptance* d'une excitation *rain-on-the-roof*. Cette équation est alors injectée dans l'expression des coefficients SEA-like à la place des coefficients *joint acceptance* correspondant à une excitation *rain-on-the-roof* (voir [15]) et C^{eq} est approchée par sa moyenne fréquentielle. Les coefficients de la matrice SEA-like sont alors identiques aux coefficients SEA-like calculés avec une excitation *rain-on-the-roof*.

Le système couplé plaque-cavité excité par une couche limite turbulente peut donc être modélisé en utilisant la matrice SEA-like calculée dans [15]. Seul le vecteur des puissances injectées,

qui contient les caractéristiques de l'excitation, est modifié. Ce vecteur $P_{inj,s}^{tbl}$ s'exprime en fonction du vecteur des puissances injectées correspondant à une excitation *rain-on-the-roof* $P_{inj,s}^{ror}$ de la manière suivante :

$$\langle P_{inj,s}^{tbl} \rangle = \langle C^{eq} \rangle \langle P_{inj,s}^{ror} \rangle \quad (6)$$

3.3 Application au système couplé

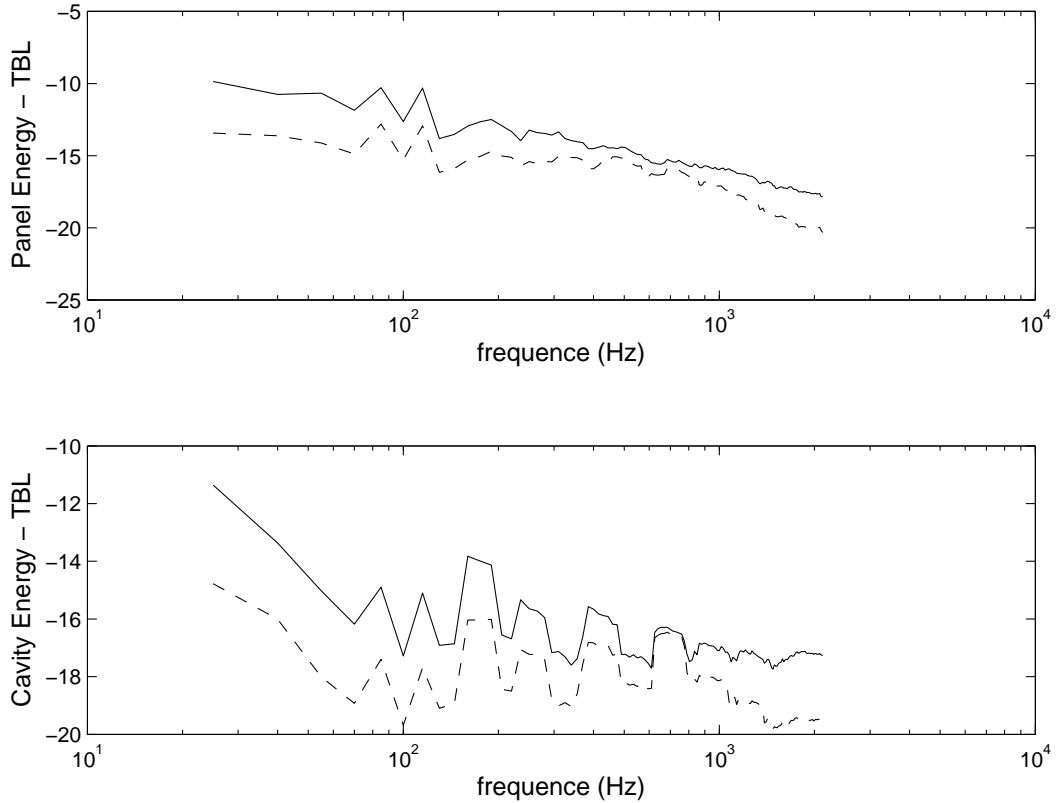


Figure 4 – Énergies dans la plaque et la cavité lorsque la plaque est excitée par une couche limite turbulente : modélisation SEA-like avec modèle d'excitation spatialement delta-corrélée (—) et modélisation SEA-like de référence (---)

La figure 4 compare deux modèles SEA-like du système couplé plaque-cavité où la plaque est excitée par une couche limite turbulente. Le couplage entre la plaque et la cavité est faible. Une approche modale basée sur les modes de chacun des sous-systèmes découplés est donc utilisée pour le calcul du modèle de référence. Ce modèle est comparé au modèle SEA-like basé sur l'expression spatialement delta-corrélée de l'excitation par couche limite turbulente.

Dans le domaine des basses fréquences, les deux méthodes divergent, pour converger autour de la bande de fréquence 600 – 900 Hz et diverger de nouveau en hautes fréquences. La divergence constatée en basses fréquences peut s'expliquer en considérant le phénomène de coïncidence acoustique suivant la direction de l'écoulement turbulent. La fréquence de coïncidence se situe ici autour de 700 Hz. En effet, les modes de la plaque dits 'rapides', dont les longueurs d'onde suivant la direction de l'écoulement sont supérieures à la longueur d'onde de l'excitation, ne sont pas excités de la même façon que les modes dits 'lents', dont la longueur d'onde est inférieure à la longueur d'onde de l'excitation. Alors que les premiers sont excités par des interactions de surface, les derniers sont excités par des interactions de bord (voir [3]), qui dépendent notamment

des conditions limites de la plaque. Or ce sont principalement les modes lents qui sont excités en-dessous de la fréquence de coïncidence. Le calcul des fonctions *joint acceptances* à partir des excitations équivalentes ne prend pas en compte ces interactions de bords. Au-dessus de la fréquence de coïncidence, la réponse des modes est mieux modélisée et les deux méthodes donnent des résultats similaires.

4 Conclusion

La méthode SEA-like a été appliquée ici à un système couplé plaque-cavité soumis à une excitation de type *rain-on-the-roof* et deux approches ont été développées : une approche modale basée sur les modes de chacun des sous-systèmes découplés et une approche par éléments-finis. Une étude paramétrique a été réalisée sur ce modèle SEA-like pour étudier la pertinence de l'approche modale sur deux types de couplage plaque-cavité : un couplage fort et un couplage faible. L'approche modale est pertinente dans le cas de couplage faible, ce qui est intéressant par rapport à l'approche par éléments-finis, notamment en termes de temps de calcul. L'approche modale n'est par contre pas suffisante pour modéliser le couplage fort.

Dans une deuxième partie, la méthode SEA-like a été étendue à une excitation de couche limite turbulente. Une modélisation équivalente spatialement delta-corrélée de l'excitation aéroacoustique, permet de simplifier l'expression du vecteur des puissances injectées correspondant et d'utiliser la matrice SEA-like calculée pour l'excitation *rain-on-the-roof*.

Références

- [1] G.M. Corcos. Resolution of pressure in turbulence. *Journal of the Acoustical Society of America*, 35(2), 192–199, 1963.
- [2] C.R. Frédo. A SEA-like approach for the derivation of energy flow coefficients with a finite element model. *Journal of Sound and Vibration*, 199(4), 645–666, 1997.
- [3] S.A. Hambric, Y.F. Hwang, W.K. Bonness. Vibration of plates with clamped and free edges excited by low-speed turbulent boundary layer flow. *Journal of Fluids and Structures*, 19(1), 93–110, 2004.
- [4] B. Hiverniau, B. Troclet, M.N. Ichchou, L. Jézéquel. Development of Hybrid FEM/SEA Methods for Vibroacoustic Mid and High Frequency Predictions for Aeroacoustic Excitations. *Proceedings of the Ninth International Conference on recent Advances in Structural Dynamics*, Southampton, UK, Juillet 2006.
- [5] K.L. Hong, J. Kim. Analysis of free vibration of structural-acoustic coupled systems, Part II : two- and three-dimensional examples. *Journal of Sound and Vibration*, 188(4), 577–600, 1995.
- [6] F.G. Leppington. The transmission of sound through anisotropic rectangular plates. *Proc. R. Soc. Lond.*, 416, 199–215, 1988.
- [7] B.R. Mace. Statistical energy analysis, energy distribution models and system modes. *Journal of Sound and Vibration*, 264(2), 391–409, 2003.
- [8] B.R. Mace. Statistical energy analysis : coupling loss factor, indirect coupling and system modes. *Journal of Sound and Vibration*, 279(1-2), 141–170, 2005.
- [9] G. Maidanik. Use of Delta Function for the Correlations of Pressure Fields. *Journal of the Acoustical Society of America*, 33(11), 1598–1606, 1961.
- [10] G. Maidanik. Response of ribbed panels to the reverberant acoustic fields. *Journal of the Acoustical Society of America*, 34(6), 809–826, 1962.

- [11] R. Ohayon. Reduced models for fluid-structure interaction problems. *International Journal for Numerical Methods in Engineering*, 60(1), 139–152, 2004.
- [12] J. Pan, D.A. Bies. The effects of fluid-structural coupling on sound waves in an enclosure - theoretical part. *Journal of the Acoustical Society of America*, 87(2), 691–707, 1990.
- [13] K.S. Sum, J. Pan. An analytical model for bandlimited response of acoustical- structural coupled systems. I. direct sound field excitation. *Journal of the Acoustical Society of America*, 103(2), 911–923, 1998.
- [14] K.S. Sum, J. Pan. A study of the medium frequency response of sound field in a panel-cavity system. *Journal of the Acoustical Society of America*, 103(3), 1510–1519, 1998.
- [15] M. de Rochambeau, M. Ichchou, B. Troclet, L. Jezequel. An energy model for mid-high frequency elasto-acoustic problems using the finite element method. *Proceedings of the Sixth International Conference on Engineering Computational Technology*, Athènes, Septembre 2008.