



**HAL**  
open science

## Les modèles computationnels de lecture

Thierry Phénix, Julien Diard, Sylviane Valdois

► **To cite this version:**

Thierry Phénix, Julien Diard, Sylviane Valdois. Les modèles computationnels de lecture. *Traité de neurolinguistique*, pp.167-182, 2016. hal-01420329v2

**HAL Id: hal-01420329**

**<https://hal.science/hal-01420329v2>**

Submitted on 16 May 2017

**HAL** is a multi-disciplinary open access archive for the deposit and dissemination of scientific research documents, whether they are published or not. The documents may come from teaching and research institutions in France or abroad, or from public or private research centers.

L'archive ouverte pluridisciplinaire **HAL**, est destinée au dépôt et à la diffusion de documents scientifiques de niveau recherche, publiés ou non, émanant des établissements d'enseignement et de recherche français ou étrangers, des laboratoires publics ou privés.

# LES MODÈLES COMPUTATIONNELS DE LECTURE

**Thierry Phénix, Julien Diard & Sylviane Valdois**

Laboratoire de Psychologie et NeuroCognition (UMR5105), CNRS et Université Grenoble Alpes, Grenoble, France

L'étude des mécanismes cognitifs de lecture a conduit à un nombre impressionnant de recherches comportementales dans le champ de la psychologie et des neurosciences cognitives. La lecture est l'une des fonctions cognitives les plus étudiées, qu'il s'agisse de comprendre le fonctionnement du système de lecture chez le lecteur expert, l'origine des troubles de lecture en contexte pathologique ou les mécanismes qui président à l'apprentissage de la lecture chez l'enfant. L'étude des dyslexies acquises (c'est-à-dire les troubles de la lecture apparus suite à une lésion cérébrale chez des individus préalablement bons lecteurs) a joué un rôle majeur dans notre compréhension des mécanismes cognitifs impliqués en lecture (Caramazza, 1986 ; Patterson et al., 1985). Par exemple, le fait que certains patients cérébrolésés puissent présenter une altération de la lecture des mots irréguliers (comme *femme* ou *chorale*) mais une lecture préservée des pseudo-mots (ou mots inventés comme *verlone* ou *sapir*), alors que chez d'autres c'est la lecture des pseudo-mots qui est perturbée et celle des mots irréguliers qui est préservée, a fortement influencé notre façon de concevoir le système cognitif de lecture.

Ce chapitre se focalisera plus spécifiquement sur les conceptions théoriques du système cognitif de lecture et la façon dont elles sont modélisées de façon à discuter des cadres conceptuels qui permettent de résumer nombre de données expérimentales. L'objectif sera à la fois de proposer une vue d'ensemble des connaissances actuelles mais également d'en présenter une revue critique de façon à faire ressortir les forces et faiblesses des modèles existants. Notre objectif ne saurait cependant être de proposer un exposé exhaustif des modèles mais plutôt de discuter les postulats des principaux modèles.

Quels types de modèles pour modéliser quoi ?

L'enjeu des recherches comportementales est non seulement d'identifier les mécanismes cognitifs impliqués en lecture mais également de comprendre comment ces différents mécanismes interagissent et ainsi proposer une architecture des liens qu'ils entretiennent. Ces représentations

théoriques du système cognitif de la lecture sont appelées des modèles théoriques ou modèles verbaux. Ces modèles se sont longtemps limités à des descriptions formalisées sous forme de boîtes représentant les connaissances et mécanismes en jeu, et de flèches spécifiant leurs relations (Marshall et Newcombe, 1973 ; Morton, 1969, 1980). Aujourd'hui les modèles de lecture sont le plus souvent des modèles mathématiques implantés sur ordinateur. On parle alors de modèles computationnels<sup>1</sup>. On reconnaît en général la supériorité des modèles computationnels sur les modèles purement théoriques ou verbaux pour deux raisons principales :

- Les modèles computationnels demandent un degré de spécification qui dépasse largement celui des modèles verbaux. Par exemple, un modèle verbal peut simplement postuler que la représentation orthographique des mots en mémoire doit être activée pour qu'un mot présenté visuellement soit reconnu. En revanche, un modèle computationnel doit clairement spécifier comment les mots sont encodés en mémoire, comment ils sont activés lors du traitement et quel est le déroulement temporel de cette activation.
- Les modèles computationnels permettent de simuler le comportement étudié. Il est ainsi possible de tester la validité théorique du modèle selon sa capacité à simuler (c'est-à-dire reproduire fidèlement) le comportement humain. Ainsi, un modèle se doit de simuler les effets classiquement observés en lecture, tel que, par exemple, l'effet de fréquence selon lequel un mot fréquent est plus rapidement identifié qu'un mot peu fréquent. La validité théorique des modèles peut ainsi être mise à l'épreuve des faits, via la comparaison des données simulées et des observations comportementales. On peut également simuler des pathologies de la lecture en « lésant » ou modifiant le fonctionnement de certains des composants du modèle.

Tout modèle ne résume jamais que l'état des connaissances à un moment donné et la conception que l'on a du fonctionnement cérébral au moment de sa conception. Un modèle représente ainsi un cadre conceptuel qui est amené à évoluer dans le temps.

Qu'entend-on par modèle de lecture ? Le plus souvent le terme « modèle de lecture » est interprété comme synonyme de « modèle de lecture à haute voix ou modèle de dénomination orale ». Cela est cependant réducteur. Il existe en réalité plusieurs types de modèles de lecture qui, chacun, se focalise sur des dimensions différentes de la lecture (Norris, 2013 ; Rayner et Reichle, 2010). Trois principaux types de modèles ont été proposés jusqu'ici :

- Les modèles de reconnaissance de mots isolés s'intéressent aux processus cognitifs en jeu dans les traitements orthographiques. Quelles sont les opérations mentales qui permettent d'analyser la séquence de lettres du mot écrit pour qu'il soit reconnu ?

---

<sup>1</sup> Le terme « computationnel » doit ici s'entendre dans le sens « mathématisé et simulé » et non par référence à la hiérarchie de Marr (Marr, 1982).

- Les modèles d'identification de mots mettent l'emphasis sur les opérations permettant de transformer l'information orthographique en information phonologique. Comment transforme-t-on un stimulus visuel en sa prononciation orale ? Ces modèles, comme les précédents, sont limités au traitement des mots isolés et tentent d'expliquer les données comportementales obtenues en lecture à haute voix.
- Les modèles de contrôle oculomoteur en lecture, quant à eux, tentent d'explicitier quels sont les processus qui rendent compte des mouvements oculaires lors de la lecture de phrases ou de textes (Engbert et al., 2002, 2005 ; Pollatsek et al., 2006 ; Reichle et al., 2009).

Ces trois types de modèles se sont développés en relative indépendance. Ainsi, les modèles de reconnaissance des mots ont été développés sans se préoccuper de leur capacité à s'ajuster aux modèles de contrôle des mouvements des yeux. De la même façon, tout modèle de lecture à haute voix inclut nécessairement un module de traitement orthographique, mais le module en question est souvent largement sous-spécifié par rapport aux modélisations proposées pour rendre compte spécifiquement de la reconnaissance des mots. De fait, il n'existe pas aujourd'hui de modèle complet du système de lecture qui irait des mouvements oculaires à la prononciation des mots lus. Cela n'est pas très surprenant, étant donné la complexité de l'activité de lecture. Néanmoins, la compatibilité des différents modèles, qui est une condition nécessaire à la validité de chacun et à la conceptualisation à terme d'un modèle intégré, est le plus souvent ignorée.

Ce chapitre se focalisera plus spécifiquement sur les modèles computationnels de reconnaissance de mots et de lecture à haute voix qui tous deux tentent de formaliser les mécanismes cognitifs impliqués dans le traitement des mots isolés. Ces modèles constituent autant d'hypothèses sur la façon dont l'activité neuronale génère le comportement de lecture. En ce sens, ils constituent une étape cruciale pour comprendre les liens entre fonctionnement cérébral et lecture.

## 1. LES MODELES DE RECONNAISSANCE DE MOTS

La démocratisation des outils informatiques dans les années 80 a permis l'émergence des modèles computationnels. Ceci est particulièrement vrai dans le domaine de la reconnaissance visuelle des mots où un grand nombre de modèles a vu le jour. La qualité des modèles de reconnaissance de mots s'évalue principalement sur deux critères : le nombre de tâches et d'effets dont ils rendent compte et la parcimonie des hypothèses sur lesquelles ils reposent.

Un modèle computationnel est avant tout l'implantation mathématique d'une conception théorique du système cognitif. Le modèle est validé s'il démontre sa capacité à simuler la performance observée sur des tâches expérimentales qui font appel à la reconnaissance des mots. La plupart des

simulations portent sur l'identification perceptive et la décision lexicale, avec ou sans amorçage, avec mesure du temps de réaction et du taux d'erreur :

- Les tâches d'identification perceptive consistent à présenter un mot brièvement à l'écran, suivi d'un masque, et à proposer un choix forcé à deux alternatives en réponse (par exemple, la cible est TRAIN, le choix est entre TRAIT et TRAIN).
- Dans les tâches de décision lexicale (DL), le but n'est pas d'identifier le mot, mais de dire le plus vite possible et sans faire d'erreur si la chaîne de caractères présentée est un mot ou non. En condition sans amorçage, seul le stimulus (mot ou non mot) est présenté à l'écran.
- Les conditions avec amorçage consistent à présenter très brièvement une chaîne de caractères (amorçe) avant la cible sur laquelle porte la tâche. Ce qui intéresse le chercheur, c'est la modulation des temps de réaction selon les caractéristiques de l'amorçe.

Les réponses comportementales dans ces différentes tâches reflètent les mécanismes à l'œuvre en lecture et mettent en évidence des effets spécifiques :

- L'un des principaux effets est l'effet de supériorité du mot, décrit initialement par Reicher (1969) et Wheeler (1970). En effet, Reicher, en utilisant pour la première fois une tâche de choix forcé à deux alternatives, met en évidence le fait qu'une lettre est reconnue plus vite lorsqu'elle est présentée dans un mot que dans une chaîne de caractères quelconque. Cet effet est simulé dans les deux premiers modèles de reconnaissance visuelle des mots : le modèle IA (modèle à Activation Interactive ; McClelland et Rumelhart, 1981) et le modèle d'Activation Vérification (Paap et al., 1982).
- Un autre effet majeur est l'effet de fréquence objective : les mots rencontrés plus souvent sont plus rapidement identifiés que les mots rencontrés moins souvent. C'est l'un des effets les plus robustes du domaine. Néanmoins, il est modulé par la densité du voisinage orthographique. Les mots qui ont beaucoup de voisins (d'autres mots identiques à une lettre près) sont en général plus faciles à classer comme mots (DL) mais plus difficiles à identifier (identification perceptive).
- Les conditions d'amorçage ont mis en évidence des effets de transposition des lettres. Une amorçe créée à partir de la cible par transposition (deux lettres transposées ; par exemple, CATOR) facilite davantage la reconnaissance de la cible (CASTOR) qu'une amorçe créée par substitution (CALFOR).

L'abstraction est à la base d'un changement majeur dans la conception des modèles. On est passé de modèles descriptifs qui s'attachaient à décrire l'ensemble du processus de reconnaissance visuelle

des mots à des modèles abstraits, dans le sens où ils ne considèrent qu'une portion du système et tentent néanmoins de reproduire le plus possible d'effets observés. Pour illustrer cette évolution, nous allons présenter ces modèles en deux catégories.

Pour illustrer les modèles descriptifs, nous présentons le modèle IA et deux de ses descendants, le modèle MROM (*Multiple Read-out Model* ; Grainger et Jacobs, 1996) qui intègre un mécanisme de DL et le modèle SCM (*Spatial Coding Model* ; Davis, 2010) qui intègre un mécanisme de gestion de la position des lettres. Le dernier modèle descriptif présenté ne descend pas directement du modèle IA, c'est le modèle SERIOL (*Sequential Encoding Regulated by Inputs to Oscillations within Letter units* ; Whitney, 2001) qui effectue un traitement perceptif sériel et une gestion de la position à partir d'un codage en bigrammes ouverts (*open-bigrams*).

Pour illustrer les modèles abstraits nous avons retenu trois modèles : le modèle *Bayesian Reader* (Norris, 2006) qui repose sur l'hypothèse que le lecteur effectue un traitement optimal à partir de données bruitées, le modèle *Overlap* (Gomez et al., 2008) qui cherche à caractériser l'incertitude de position sur la représentation interne des lettres, et enfin le modèle LTRS (*Letters in Time and Retinotopic Space* ; Adelman, 2011) qui explore le rôle de la perception temporelle et spatiale des lettres dans la reconnaissance de mots.

## 1.1 Les modèles descriptifs

Le modèle des Logogènes de Morton (1969) a inspiré les premiers modèles computationnels. Il en formule les grands principes : a) Hiérarchique : le modèle est constitué de deux niveaux, un niveau perceptif permettant d'extraire les caractéristiques des lettres et un niveau « mot » (logogène) correspondant aux connaissances lexicales. b) Dynamisme (graduel) : l'information issue du niveau perceptif est progressivement accumulée au niveau « mot ». c) Il existe un seuil à partir duquel un mot est reconnu. d) Ce seuil est modulé par la fréquence d'apparition du mot à l'écrit.

Parmi les modèles qui ont adopté ces principes de base (Paap et al. 1982 ; Forster 1976), celui qui a eu le plus grand retentissement est le modèle IA de McClelland et Rumelhart (1981). Après avoir présenté le modèle IA, nous présenterons deux de ses descendants, le modèle MROM (Grainger et Jacobs, 1996) qui enrichit le modèle IA en lui apportant le mécanisme de DL et le modèle SCM (Davis, 2010) qui apporte un codage spatial de la position des lettres au modèle IA. Nous terminerons cette section par un modèle assez différent des trois premiers, le modèle SERIOL (Whitney, 2001).

### 1.1.1 Le modèle à Activation Interactive (McClelland et Rumelhart, 1981)

Le modèle IA (McClelland et Rumelhart, 1981 ; Rumelhart et McClelland 1982) a connu un énorme succès, dû d'une part à la clarté et la simplicité des principes qu'il énonce, d'autre part à la propriété d'activation interactive que permet la modélisation connexionniste.

**Description :** Le modèle IA est un modèle connexionniste conçu pour être neurobiologiquement plausible. Il se présente comme un réseau de neurones artificiels composé de nœuds (codant des unités simples) et de connexions qui les relient (voir Figure 1, partie droite). Le codage est localisé, chaque nœud correspond à une unité (trait, lettre ou mot). Le modèle est composé de trois niveaux codant les traits visuels, les lettres et les mots. Le premier niveau correspond à l'acquisition de l'information sensorielle, permettant l'identification des traits qui composent les lettres. Pour chaque position, il y a 12 unités codant chacune un trait visuel. Le second niveau correspond à l'identification des lettres encodées selon leur position stricte dans la séquence. Le dernier niveau représente le niveau d'identification des mots. Il est composé de 1179 unités-mots correspondant aux mots monosyllabiques de 4 lettres en langue anglaise. Le modèle postule un traitement parallèle : l'identification de chacun des traits se fait en parallèle sur l'ensemble des lettres.

L'intérêt de ce modèle vient de la manière dont sont connectés les nœuds du réseau (voir Figure 1, partie gauche). Il existe deux sortes de connexions : les connexions excitatrices et inhibitrices qui, respectivement, augmentent ou diminuent le niveau d'activation des unités auxquelles elles sont connectées. Les connexions excitatrices relient des niveaux différents (connexions inter-niveaux), tandis que les connexions inhibitrices relient des unités inter ou intra-niveau. Alors que les connexions sont unidirectionnelles entre les traits et les lettres, elles sont bidirectionnelles entre les lettres et les mots. Ce réseau de connexions permet de formaliser les deux hypothèses principales du modèle IA :

- La première hypothèse est le renforcement de l'activation des lettres grâce aux connexions excitatrices venant du niveau des mots. L'activation est initialement transmise des traits aux lettres et des lettres aux mots, puis l'activation se propage par rétroaction des mots vers les lettres, ce qui augmente leur activation, permettant ainsi de rendre compte de l'effet de supériorité du mot.
- La seconde hypothèse est celle d'un mécanisme d'inhibition latérale de compétition lexicale. L'activation des unités lettres est transmise aux unités mots, proportionnellement au nombre de lettres en commun, de sorte qu'un grand nombre d'unités mots sont activées. Une fois activée, l'unité mot cible entre en compétition avec les autres unités mots à l'aide des connexions inhibitrices. L'inhibition envoyée par une unité activée est proportionnelle à l'activation reçue, donnant ainsi l'avantage aux mots qui partagent le plus de lettres avec l'input.

Prenons l'exemple de la Figure 1, extraite de l'article de McClelland et Rumelhart (1981). Le stimulus visuel contient la lettre T en première position. Lorsque le trait vertical du milieu est détecté au niveau « trait », les connexions excitatrices augmentent l'activation de toutes les lettres qui contiennent ce trait et les connexions inhibitrices diminuent l'activation de toutes celles qui ne le contiennent pas. L'activation se propage au niveau « mot ». L'activation des unités « mots » contenant un T en position initiale (TIME, TRIP, TAKE, TRAP) augmente, tandis que l'activation des autres mots (ABLE, CART) diminue. Les unités mots activées renforcent par rétroaction l'activation du T au niveau « lettre ». Elles entrent en compétition au niveau lexical ; le mot le plus activé est celui qui contient le plus de lettres communes avec le stimulus, ce mot est aussi celui dont le pouvoir inhibiteur sur ses compétiteurs est le plus élevé.

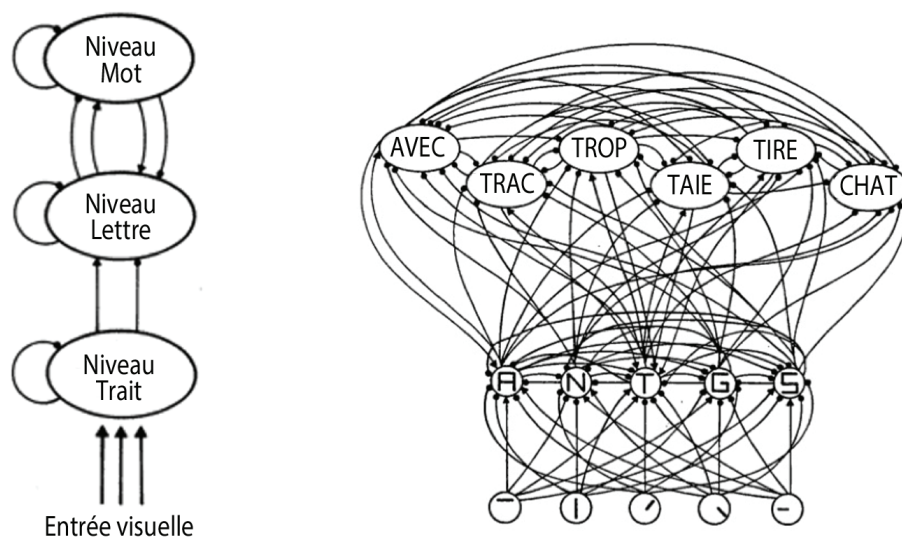


Figure 1 : Schéma du modèle à Activation Interactive de McClelland et Rumelhart (1981). À gauche la structure générale du modèle ; à droite un exemple de traitement de la lettre T comme première lettre du stimulus présenté.

**Résultats** : Le modèle IA a notamment permis de simuler fidèlement l'effet de supériorité du mot (Rumelhart et McClelland, 1982). Les simulations montrent que la lettre E est plus activée lorsqu'elle est présentée par exemple dans le mot anglais READ que hors contexte (#E##). Le modèle simule également l'effet de supériorité des pseudo-mots (A mieux reconnu dans TAVE que dans #A##). Les mots qui contiennent des lettres communes avec le pseudo-mot sont activés, ce qui renforce l'activation de la lettre. Le modèle rend également compte de l'effet de fréquence et de l'effet de densité du voisinage. Pourtant, le modèle IA n'est pas exempt de faiblesses. Il ne propose pas de mécanisme permettant de simuler la décision lexicale et propose un codage positionnel strict qui ne rend pas compte des effets de transposition des lettres en situation d'amorçage (par exemple,



l'amorce *craton* facilite la reconnaissance de CARTON). Les modèles MROM et SCM présentés ci-dessous tentent de répondre à ces limites.

### 1.1.2 Le Multiple Read-out Model (Grainger et Jacobs, 1996)

Le modèle MROM s'inscrit dans la lignée du modèle SIAM (*Semistochastic Interactive Activation Model* ; Jacobs et Grainger, 1992) dans le but notamment de rendre compte des temps de réaction en DL. MROM propose que la performance en DL reflète la prise en compte de trois critères : deux critères lexicaux, le niveau d'activation du mot cible et la somme totale des activations lexicales, et un critère extra-lexical, le délai temporel de réponse. Voyons comment cela fonctionne.

**Description** : Dans IA, un mot est identifié lorsque l'activation de l'unité « mot » qui lui correspond dépasse un certain seuil, fixe et identique pour tous les mots. Dans MROM, ce seuil est représenté par une distribution de probabilités gaussienne. En introduisant de la variabilité à chaque essai, cette modification permet de rendre compte des temps de réponse observés dans les expériences comportementales. Lorsqu'un mot est présenté au modèle, l'unité « mot » correspondante est activée, ainsi que toutes les unités « mot » renfermant des lettres communes avec l'entrée. La réponse « OUI, c'est un mot » sera basée sur le premier critère atteint : seuil du mot cible ou somme des activations lexicales. Pour les réponses « NON », la contrainte temporelle imposée au processus de décision sera déterminante.

Les auteurs font l'hypothèse que les critères « somme des activations » et « contrainte temporelle » sont sous contrôle stratégique selon que la consigne mette l'accent sur la vitesse ou la précision. Si le premier critère est très élevé, les réponses OUI reposeront sur l'identification du mot et l'accent sera mis sur la précision. Si le critère temporel est très contraint, l'accent sera mis sur la vitesse mais conduira à davantage d'erreurs.

**Résultats** : MROM a démontré sa capacité à simuler les effets de fréquence et de densité du voisinage orthographique et leurs interactions, ainsi que les effets opposés observés en DL et en identification perceptive. Ainsi, l'effet facilitateur de la densité du voisinage (nombre de voisins à une lettre près du mot cible ; par exemple FABLE, CABLE, TABLE sont voisins du mot cible SABLE) en DL s'explique par l'augmentation de la somme des activations lexicales qui a par contre un effet inhibiteur en identification perceptive du fait de l'augmentation des inhibitions latérales. Enfin, ce modèle met l'accent sur la nécessité de distinguer, dans un même modèle, les processus qui sont spécifiques aux tâches simulées des processus indépendants. Les premiers, comme la somme des activités lexicales, sont en général liés à des tâches de laboratoire (ici la DL) tandis que les seconds, comme le seuil de reconnaissance du mot, reflèteraient plus directement les mécanismes en jeu en situation écologique de lecture.

### 1.1.3 Le Spatial Coding Model (Davis, 2010)

Le modèle SCM a notamment pour ambition de rendre compte des effets observés en DL en condition d'amorçage. Il adopte globalement les mêmes critères que MROM (atteinte du seuil d'identification du mot et somme des activations lexicales) pour rendre compte des réponses « OUI, c'est un mot », mais les réponses « NON » sont basées sur le niveau d'activation des lettres : si les lettres sont presque parfaitement identifiées et qu'aucun mot n'a atteint son seuil, c'est probablement que la séquence présentée n'est pas un mot. L'avantage de SCM par rapport à MROM est que les réponses « NON » reposent sur un processus non spécifique (sans impliquer le recours à un processus décisionnel spécifique à la DL). De nombreuses modifications ont été apportées au modèle IA et nous allons les décrire maintenant.

**Description :** Le modèle reprend la structure à trois niveaux du modèle IA mais ajoute deux composants supplémentaires (Figure 2), l'un codant la longueur du stimulus et l'autre ses bornes (lettre initiale et finale). SCM traite des stimuli de longueur variable (jusqu'à 12 lettres) contrairement à IA qui traitait des stimuli de longueur fixe (4 lettres).

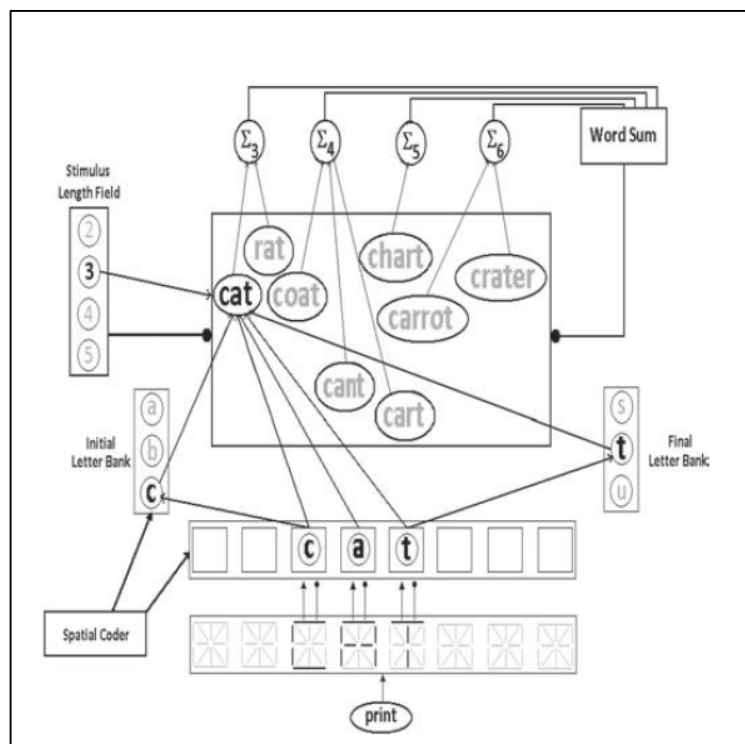


Figure 2 : Représentation schématique du traitement du mot « CAT » par le modèle SCM (Figure tirée de Davis, 2010, page 723). Les lettres activées à partir de l'extraction des traits sont encodées spatialement (*spatial coder*) ; les lettres initiales et finales sont explicitement encodées comme telles (*initial and final letter bank*) de même que l'information sur la longueur du mot (*stimulus length field*). Plusieurs mots du lexique sont activés en fonction de leur similarité avec le stimulus. La somme

de ces activations (*word sum*) est un indicateur de la probabilité que le stimulus soit un mot. Cet indicateur est utilisé en décision lexicale.

Comme dans IA, l'activation des traits extraits du stimulus induit l'activation des lettres qui les contiennent, en parallèle pour chacune des positions. Puis intervient un processus d'encodage spatial entre les niveaux « lettre » et « mot » qui modifie dynamiquement l'activation des lettres selon leur position. Ce processus se décompose en trois phases, illustrées dans la Figure 3.

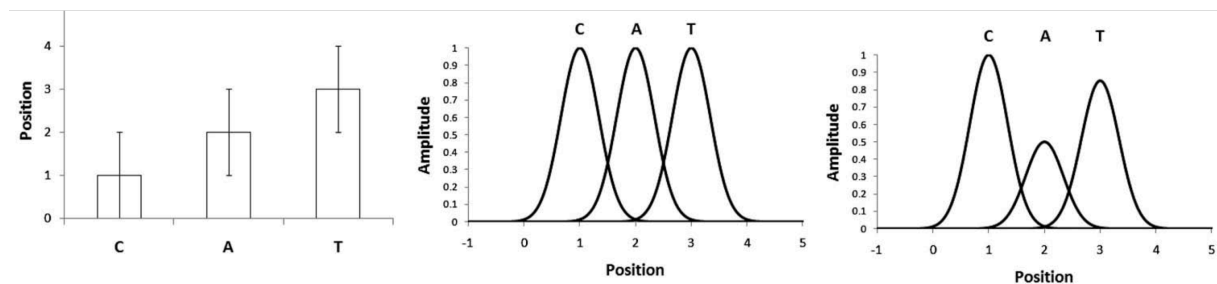


Figure 3 : Le codage spatial en trois phases dans le modèle SCM. 1) Décalage temporel pour encoder la position rétinotopique des lettres. 2) Intégration d'incertitude positionnelle : pic en position 2 pour la lettre « A », mais « A » est aussi partiellement associé aux positions 1 et 3. 3) Ajout d'incertitude sur l'identité des lettres : la lettre initiale est mieux identifiée que la finale et la lettre centrale moins bien. Figure tirée de Davis (2010) page 217.

La première phase consiste à identifier la position rétinotopique des lettres (Figure 3, à gauche) comme dans le modèle SERIOL (Whitney, 2001). La seconde introduit de l'incertitude dans le codage positionnel (Figure 3, au centre) tel qu'initialement proposé par Gomez et collaborateurs (2008). La troisième introduit de l'incertitude dans le codage de l'identité des lettres. L'identité de la lettre centrale est moins bien encodée que celle des lettres extrêmes. La lettre initiale est mieux identifiée que la lettre finale. Le profil d'encodage spatial de la séquence est ensuite comparé à celui qui a été mémorisé pour chacun des items lexicaux de façon à opérer un appariement lexical lorsque l'item présenté est un mot. Un non-appariement est détecté lorsque le nombre de lettres contribuant à l'appariement lexical ne correspond pas au nombre de lettres du stimulus, si bien que le modèle ne requiert pas de connexions inhibitrices entre les niveaux « lettre » et « mot ». Il retient par contre le principe de compétition lexicale par inhibition latérale au niveau « mot » et l'existence de rétroaction entre les niveaux « mot » et « lettre ».

**Résultats** : SCM rend compte d'un nombre important d'effets en DL avec ou sans amorçage, en simulant les résultats d'une vingtaine d'articles correspondant à une soixantaine de conditions expérimentales. Il est sans nul doute le modèle de reconnaissance de mots actuellement le plus performant de ce point de vue. En DL sans amorçage, il rend compte des effets classiques de

fréquence (reconnaissance d'autant plus rapide que le mot est plus fréquent), de statut lexical (réponses « OUI » plus rapides que réponses « NON »), de densité du voisinage et de légalité (réponses « NON » plus rapides sur les non-mots illégaux, comme *gzal*). En DL avec amorçage, il rend compte des effets lexicaux de l'amorce : facilitation sur les réponses « OUI » quand l'amorce est un non-mot voisin orthographique (*shint* amorce SHIRT), inhibition quand l'amorce est un mot voisin (*short*-SHIRT). Sa force est cependant essentiellement de rendre compte des effets fins de transposition des lettres. Par exemple, SCM simule l'effet facilitateur d'une amorce construite par transposition de deux lettres (*caniso*-CASINO) et l'absence d'effet lors de substitutions (*caviro*-CASINO). Il montre l'effet facilitateur d'une amorce composée du squelette consonantique de la cible (*crtn*-CARTON) et ce, même lors de transposition (*ctrn*-CARTON).

#### 1.1.4 Le modèle SERIOL (Whitney, 2001)

Le dernier modèle descriptif présenté ici est le modèle SERIOL. Ce modèle présente plusieurs originalités : le traitement de la séquence des lettres du mot est sériel et non parallèle comme dans la plupart des autres modèles ; il inclut un gradient d'acuité, en général ignoré des autres modèles, et un niveau de codage en bigrammes ouverts pour rendre compte de la flexibilité du codage positionnel. Il ne s'agit cependant pas d'un modèle computationnel. En effet, seules certaines portions du modèle sont formalisées mathématiquement, permettant de simuler un nombre très limité d'effets. Le modèle est présenté ici pour son postulat de codage en bigrammes ouverts.

**Description :** Le modèle est composé de cinq niveaux, tel qu'illustré dans la Figure 4 pour le mot CART. Au niveau rétinien, l'unité est le pixel et le traitement est modulé par le gradient d'acuité. Il se caractérise par un pic d'activation au niveau du point de fixation et une baisse d'activation graduelle et symétrique dans les champs visuels droit et gauche en fonction de l'excentricité.

Au niveau « trait », les activations du niveau précédent activent les traits constituant les lettres. Un gradient positionnel permet d'inverser le gradient d'acuité dans l'hémichamp gauche de façon à obtenir une activation décroissante de la première à la dernière lettre (voir Figure 4). Au niveau « lettre », le gradient positionnel est transformé en pattern de décharge temporelle codant la position des lettres ( $C_{10}$  décharge avant  $A_8$ , qui décharge avant  $R_6$  qui décharge avant  $T_4$ ). L'inhibition latérale intra-niveau assure la décharge d'une seule lettre à la fois (traitement séquentiel). Le niveau « bigrammes » encode des paires de lettres non nécessairement adjacentes (les bigrammes ouverts) sur la base de l'ordre des décharges. Ainsi, si « C » décharge avant « R », la paire « CR » sera formée. Le niveau d'activation des bigrammes est fonction du niveau d'activation des lettres, modulé par la distance qui les sépare (écart temporel des décharges). Enfin, les mots sont connectés aux

bigrammes ouverts par des liaisons pondérées, et leur niveau d'activation dépend de la similarité entre le vecteur de bigrammes qui caractérise le mot et celui de la séquence présentée.

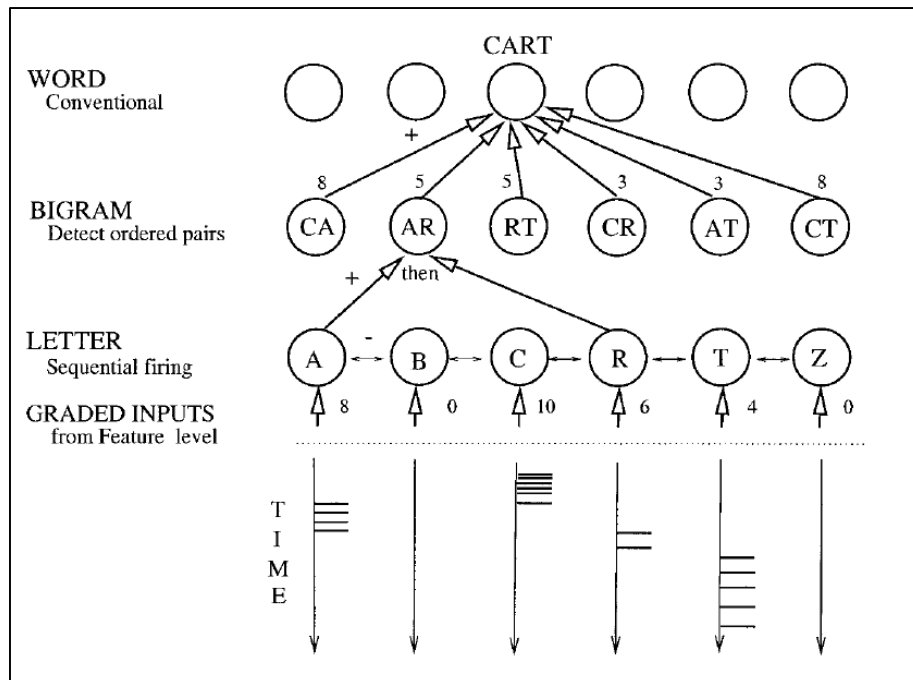


Figure 4 : Architecture du modèle SERIOL, des activations induites par le gradient d'acuité (activation initiale de la lettre C puis A, R et T) à l'activation lexicale du mot cible CART. La figure illustre notamment le pattern de décharge temporelle codant la position au niveau « lettre » et la détection de paires ordonnées pour le codage en bigrammes. (Figure tirée de Whitney, 2001, page 224).

**Résultats :** Le modèle offre un cadre explicatif à de nombreux effets mais n'en simule qu'un nombre limité. Son intérêt réside principalement dans l'hypothèse de l'intervention de deux gradients (gradient d'acuité et gradient positionnel) susceptibles d'expliquer certains effets, tels que l'asymétrie de traitement des lettres selon que le mot est présenté dans le champ visuel droit ou gauche, ou des effets plus fins de position optimale du regard, dont la plupart des modèles concurrents ne peuvent rendre compte. Le modèle offre ainsi un cadre théorique potentiel pour l'interprétation des troubles dyslexiques par atteinte des mécanismes visuels ou visuo-attentionnels (voir Whitney et Cornelissen, 2005). Il introduit en outre la notion de bigrammes ouverts comme hypothèse explicative de la flexibilité du codage positionnel. Cette idée sera reprise, précisée et implémentée dans d'autres cadres théoriques (Grainger et van Heuven, 2003) pour simuler les effets de transposition de lettres en situation d'amorçage.

## 1.2 Les modèles abstraits

Les modèles que nous qualifierons d'abstraites peuvent sembler à première vue incomplets. Ils diffèrent des modèles précédents dans leurs ambitions puisqu'ils ne cherchent ni à être

neurobiologiquement plausibles ni à rendre compte du processus de reconnaissance de mot dans son ensemble. Ils ont plutôt comme objectif de poser une hypothèse *a priori* et d'en mesurer les implications sur la reconnaissance de mots. C'est en ce sens qu'ils sont abstraits. En ciblant un aspect particulier du système de reconnaissance de mots, ils en simplifient les autres dimensions. En ce sens, ils sont incomplets. Nous présenterons trois modèles de ce type. Premièrement, le modèle BR (*Bayesian Reader* ; Norris, 2006), qui s'interroge principalement sur l'origine des effets de fréquence en reconnaissance de mots et fait l'hypothèse que la performance repose sur un processus de décision optimal en présence d'informations perceptives bruitées sur l'identité des lettres. Deuxièmement, le modèle Overlap (Gomez et al., 2008), qui s'interroge sur l'origine des effets de transposition de lettres et propose pour la première fois un codage positionnel distribué. Enfin, le modèle LTRS (Adelman, 2011), qui remet en question l'idée d'activations lexicales à partir d'informations perceptives dégradées et tente de modéliser le décours temporel nécessaire à l'extraction d'informations précises quant à l'identité et à la position des lettres de la séquence. Ces modèles, bien qu'abstraites et incomplets, suffisent à rendre compte de bien des données comportementales et proposent de nouvelles pistes de réflexion. Détaillons maintenant ces modèles.

### 1.2.1 Le modèle Bayesian Reader (Norris, 2006 ; 2012)

Dans sa version initiale, le modèle BR, développé par Norris (2006), modélise un observateur idéal (Geisler et Kersten, 2002) et compare ses performances aux données comportementales. Le concept d'observateur idéal est simple : il consiste à définir la manière optimale de réaliser une tâche d'identification de mots ou de DL à partir d'une suite de lettres écrites. Si les lettres sont parfaitement identifiées alors la tâche consiste simplement à appairer la séquence de lettres au mot correspondant dans le lexique. En revanche, dans le cas où les lettres perçues ne sont pas parfaitement identifiées, on dit qu'elles sont bruitées, alors la seule information perceptive ne suffit pas ; il faut ajouter une forme d'*a priori* du lecteur. Cette information *a priori* repose sur la fréquence des mots écrits. Ainsi un lecteur « anticipe » l'identification du mot à lire sur la base des mots qu'il a l'habitude de lire. La manière optimale de combiner des informations perceptives et des informations *a priori* est d'utiliser le théorème de Bayes. Ici on ne parlera plus d'activation d'unités mais de probabilité que le stimulus soit tel mot. Pour être sûr que les effets observés lors des simulations ne proviennent que des paramètres manipulés (fréquence et voisinage), le modèle repose sur le minimum d'hypothèses possibles ; c'est ce qu'Anderson (1990) appelle l'analyse rationnelle.

**Description** : Le modèle ne contient qu'une seule structure de données, la structure des mots, et ne traite que des mots de 4 lettres. Un mot est représenté par un vecteur de 26×4 coordonnées. Les

mots du lexique sont parfaitement identifiés, ils sont codés par 1 sur la position correspondant à la lettre présente et par zéro sur les vingt-cinq autres positions. Par exemple, le mot MAIS est codé par des 1 sur la treizième lettre (M) pour la position 1, première lettre (A) pour la position 2, 9<sup>ème</sup> et 18<sup>ème</sup> lettre pour les positions 3 et 4, et par zéro partout ailleurs.

La séquence écrite est codée de la même façon mais un bruit gaussien est ajouté. Initialement la variance de ce bruit est grande, rendant difficile sinon impossible l'identification des lettres. Le modèle postule l'accumulation d'informations perceptives avec le temps induisant une réduction progressive du bruit. La probabilité d'appariement entre les informations perceptives d'entrée et les mots du lexique est calculée à chaque phase d'accumulation perceptive. Ainsi, si le stimulus est un mot, son vecteur va converger vers celui du mot cible et permettre son identification. Ce modèle explique de manière simple l'effet de voisinage orthographique. En effet, si deux mots ne diffèrent que d'une lettre, il faudra que la variance soit suffisamment petite pour que le modèle puisse trancher, tandis que s'il n'y a qu'un seul mot proche du stimulus, alors le modèle pourra faire un choix même si la variance est grande. Cet exemple met en évidence un point important qui est le moment où on interroge le modèle. Si on le questionne tôt, il y aura beaucoup d'erreurs, si on le questionne plus tard, il n'y aura plus d'erreur.

**Résultats** : Le modèle BR rend compte de l'effet de fréquence en reconnaissance de mot et en DL. Il simule les effets opposés de voisinage en DL et en identification perceptive : une forte densité du voisinage a un effet facilitateur sur les réponses « OUI » en DL mais l'effet est inhibiteur sur les réponses « NON » en DL et sur les performances en identification perceptive. D'une manière générale, les performances du modèle sont remarquablement similaires à celles des lecteurs humains, suggérant que la reconnaissance de mots pourrait reposer sur des informations bruitées sur les lettres et un processus de décision optimal. Ces résultats fournissent une justification à l'utilisation de la fréquence dans les modèles de lecture. Le modèle BR initial a évolué pour passer d'un codage positionnel strict à un codage avec incertitude positionnelle (Norris et al., 2010). Il a ensuite été étendu à des mots de longueur variable pour rendre compte des effets de transposition en situation d'amorçage (Norris et Kinoshita, 2012).

### 1.2.2 Le modèle Overlap (Gomez, Ratcliff et Perea, 2008)

Le modèle Overlap proposé par Gomez et collaborateurs (2008) part du constat que s'il est possible d'obtenir un effet d'amorçage à partir d'un mot dont deux lettres sont transposées, c'est que l'encodage de la position des lettres n'est pas strict. Les auteurs reprennent alors l'idée de Ratcliff (1981) selon laquelle le code de l'identité d'une lettre est distribué sur plusieurs positions plutôt que localisé en un point.

**Description :** Le modèle traite des mots de cinq lettres. À chaque lettre du stimulus est associée une distribution de probabilité gaussienne représentant le taux d'encodage de l'identité de la lettre sur les différentes positions (Figure 5). Le pic de la distribution correspond à la position de la lettre dans la séquence ; sa variance est un paramètre libre du modèle. Plus la variance est petite, meilleure est l'information de position. Pour comprendre comment ce mécanisme fonctionne, prenons l'exemple du mot TRAIL (Figure 5). Pour chaque lettre, l'information de position est codée par une courbe symétrique centrée sur la position réelle de la lettre dans la séquence (distribution de probabilité gaussienne). Le pic est en position 3 pour la lettre A, mais la lettre A est également associée, à un moindre degré, aux positions 2 et 4 et encore plus faiblement aux positions 1 et 5. La variance de la distribution est plus petite pour la lettre T, caractérisée par un pic élevé en position 1 et une étendue limitée à la position 2. La lettre T est donc plus fortement associée à la position 1 que ne l'est la lettre A à la position 3.

Le modèle se focalise sur la question du codage positionnel et ne contient pas de module d'identification des lettres à partir de données sensorielles ; il postule une identification parfaite des lettres. Les patterns de distribution positionnelle permettent de définir un coefficient de similarité entre deux chaînes de caractères afin de les comparer.

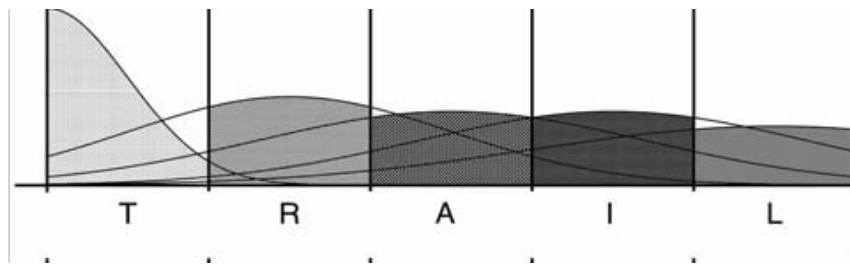


Figure 5 : Encodage de la position des lettres pour le mot TRAIL (correspond à la Figure 1 p. 256 de l'article de Gomez et al., 2008)

**Résultats :** Une particularité de ce modèle est que les simulations servent essentiellement à définir le nombre et la valeur des paramètres libres du modèle. Les paramètres sont initialement fixés pour chaque expérience de façon à reproduire les effets de transposition de lettres (TRAIL-TRIAL), de répétition de lettres (MOUSE-MOOSE), de migration de lettres (BEARD-BREAD) et d'insertion/suppression de lettres (FAULTY-FACULTY) que les modèles antérieurs ne pouvaient simuler. La similarité des jeux de paramètres obtenus pour simuler ces effets conduira les auteurs à ne retenir que deux paramètres et à montrer que le nouveau modèle doté de ce jeu unique de paramètres est capable de rendre compte de l'ensemble des effets. Ce faisant il fournit un cadre aux modèles à venir qui adopteront l'hypothèse d'incertitude positionnelle. Ce cadre a été repris dans deux modèles : BR (Norris et al., 2010) et SCM (Davis, 2010).



### 1.2.3 Le modèle LTRS (Adelman, 2011)

La plupart des modèles font l'hypothèse que l'appariement entre le niveau perceptif (« lettre ») et le niveau lexical (« mot ») est graduel, de sorte qu'une information perceptive incomplète ou bruitée active plus ou moins les mots associés. Le modèle LTRS d'Adelman (2011) remet en question cette hypothèse et fait une proposition alternative : les informations d'identité et de position sur les lettres du stimulus ne sont disponibles pour le système lexical qu'une fois parfaitement connues. Il est alors inutile de postuler une représentation incomplète ou bruitée du stimulus et un système complexe d'appariement entre cette information et le niveau lexical ; ce qui explique les effets observés, ce sont les variations du temps nécessaire à l'extraction des informations d'identité et de position sur l'ensemble des lettres de la séquence. Le modèle LTRS propose donc essentiellement une modélisation du déroulement temporel de l'extraction de ces informations.

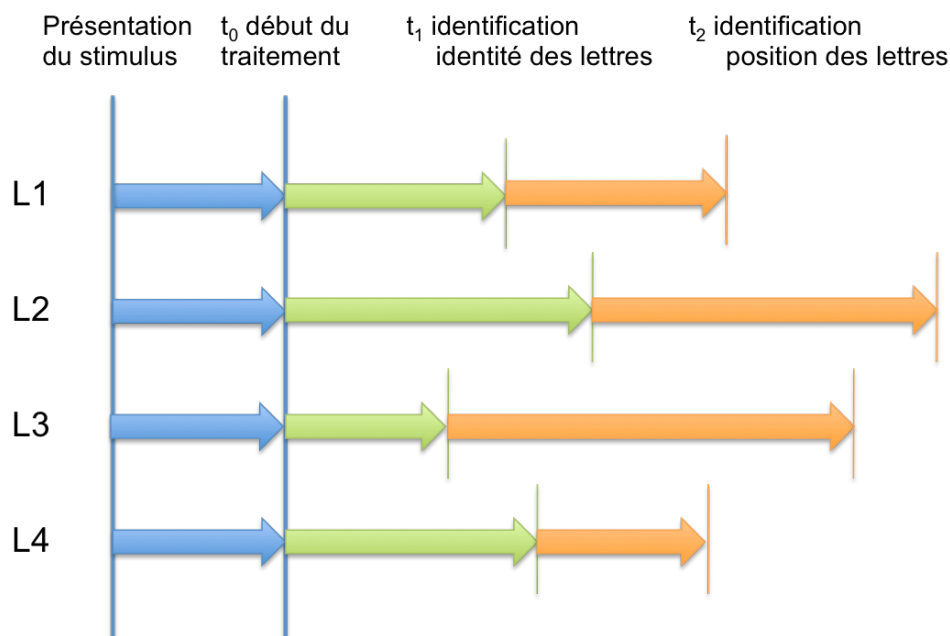


Figure 6 : Déroulement temporel de la reconnaissance d'un mot de quatre lettres par le modèle LTRS (Adelman, 2011)

**Description :** Le modèle LTRS postule que le traitement commence en parallèle sur l'ensemble des lettres de la séquence (Adelman et al., 2010) mais ce traitement est modulé par un gradient attentionnel et par la visibilité des lettres, elle-même fonction de la distance au point de fixation (acuité visuelle) et des effets de masquage latéral (une lettre est moins bien identifiée lorsqu'elle est entourée de deux autres lettres). L'efficacité du traitement conditionne le temps nécessaire à l'identification de chacune des lettres. L'identification d'une lettre ne donne qu'une information approximative sur sa position, de sorte que l'information positionnelle doit être précisée dans un second temps, tel qu'illustré Figure 6 pour un mot de 4 lettres. Le traitement commence en même

temps sur les 4 lettres mais l'identité précise de chacune des lettres est obtenue après un temps variable (flèches vertes). Une fois l'information d'identité acquise, le traitement positionnel se précise graduellement et l'information de position est obtenue après un temps également variable (flèches orange).

Une lettre est reconnue lorsque son identité et sa position rétinotopique sont précisément encodées. Cette information ne laisse aucune ambiguïté sur l'identité du mot s'il est présent dans le lexique.

**Résultats** : Le modèle LTRS a notamment permis de simuler les tâches d'identification perceptive et d'amorçage masqué en DL qui reposent sur la présentation rapide du mot ou de l'amorce. La brièveté des temps de présentation suggère que la réponse est obtenue avant que les informations d'identité et/ou de position n'aient été entièrement traitées. Si l'amorce *jugde* est présentée très brièvement, le traitement peut être interrompu alors que seules les lettres JU\*DE ont été identifiées avec un codage positionnel approximatif, ce qui permettra d'activer le mot JUDGE. Si l'amorce est *junpe* alors le même traitement partiel conduira à identifier JU\*PE qui n'amorcera pas le mot JUDGE. La force de ce modèle est de montrer que nombre d'effets expérimentaux peuvent être simulés en l'absence de procédure d'appariement lexical. Le modèle ne fait par ailleurs pas d'hypothèse sur la nature du codage positionnel (strict ou bigrammes ouverts). Il montre que le recours à des hypothèses simples, limitées au décours temporel de l'extraction des caractéristiques du stimulus (identité et position des lettres), constituent une alternative plausible pour rendre compte d'effets en apparence complexes.

### 1.3 Discussion

La revue des modèles de reconnaissance de mots présentée dans cette section, sans donner une image exhaustive des modèles existants, permet d'appréhender la diversité des approches théoriques et des choix d'implantation qui ont été adoptés. Cette revue illustre notamment la complexité des effets dont tout modèle se doit de rendre compte et comment les modèles évoluent à l'épreuve des faits (par exemple, la nécessité de rendre compte de la flexibilité du codage positionnel). Il ressort également de cette revue de question que tous les modèles tentent de montrer leur capacité à rendre compte et à simuler le comportement expert. La très grande majorité d'entre eux souffre cependant de ne pas se confronter aux comportements pathologiques, et ne pas vérifier leur capacité à en rendre compte. Par ailleurs, si la plupart des modèles sont conçus dans un souci de plausibilité neurobiologique, renvoyant à l'idée de compatibilité avec nos conceptions du fonctionnement neuronal, la plupart ne précisent pas quelles sont les régions cérébrales et les

circuits neuronaux impliqués dans les traitements qu'ils postulent. Seul le modèle LCD (Dehaene et al., 2005) tente ce parallèle (non présenté ici car non computationnel).

## 2. LES MODELES DE DENOMINATION OU LECTURE A HAUTE VOIX

Trois grands types de modèles ont été développés pour rendre compte des performances en lecture à haute voix de mots isolés : le modèle double-voie, le modèle en triangle et le modèle multitraces.

Ces modèles se distinguent par des conceptions radicalement différentes du système de lecture, tant en terme de structure que de fonctionnement. Ils mettent l'accent sur les mécanismes qui permettent de produire une séquence phonologique correspondant à la séquence littérale présentée. De ce fait, ils adoptent des conceptions minimalistes du système de reconnaissance de mots. De la même façon, leur intérêt résidant dans le transcodage phonologique, ils font l'impasse sur les traitements sémantiques qui, s'ils apparaissent dans les modèles, ne sont pas décrits mathématiquement (ou au mieux très grossièrement).

Ces modèles ont pour objectif de simuler le plus fidèlement possible les performances (scores, temps de réaction, voire types d'erreur) de lecture de différents types d'items : mots réguliers (comme TABLE ou SURPRISE), mots irréguliers (comme MONSIEUR ou CHORALE) et pseudo-mots (des mots inventés prononçables comme VERDULIN ou DALUT). Outre la performance d'un lecteur expert, ces modèles proposent des hypothèses explicatives pour rendre compte des dyslexies acquises. Puisque ces dernières se caractérisent par l'apparition de troubles de la lecture suite à une lésion cérébrale chez des individus préalablement bons lecteurs, un modèle du système cognitif normal de lecture doit mimer les profils caractéristiques des dyslexies acquises lorsque certains de ses composants sont « lésés » (par ajout de bruit, baisse d'activité ou diminution du nombre d'unités). Par ailleurs, même si ces modèles ne simulent en général pas l'apprentissage de la lecture, ils tentent de montrer leur compatibilité avec les données développementales voire de les simuler (voir Valdois et al., 2008, pour une revue critique). Nous allons voir maintenant plus précisément comment fonctionnent ces différents modèles et leur capacité à rendre compte des effets qui caractérisent la performance humaine.

### 2.1 Les modèles double-voie

Ce qui caractérise les modèles double-voie est le postulat que l'acte de lire repose sur deux procédures correspondant à deux voies de lecture. Les deux voies de lecture font appel à des composants spécifiques. Ainsi, les informations sur la forme orthographique et phonologique des mots mémorisées au sein de lexiques sont spécifiques à la voie lexicale, alors qu'un système de transcodage des unités orthographiques en leurs correspondants phonologiques (conversion

graphème-phonème) est propre à la voie sous-lexicale. Chaque voie est spécialisée dans le traitement d'un type d'item : la voie lexicale dans le traitement des mots, la voie sous-lexicale (ou analytique) dans le traitement des pseudo-mots et des mots nouveaux. L'hypothèse de deux voies de lecture a été émise dès les années 70-80, ce qui fait de ce cadre théorique l'un des plus anciens. La première version computationnelle du modèle double-voie est le modèle DRC (*Dual Route Cascaded model*), proposé par Coltheart et collaborateurs en 2001.

### 2.1.1 Le modèle DRC

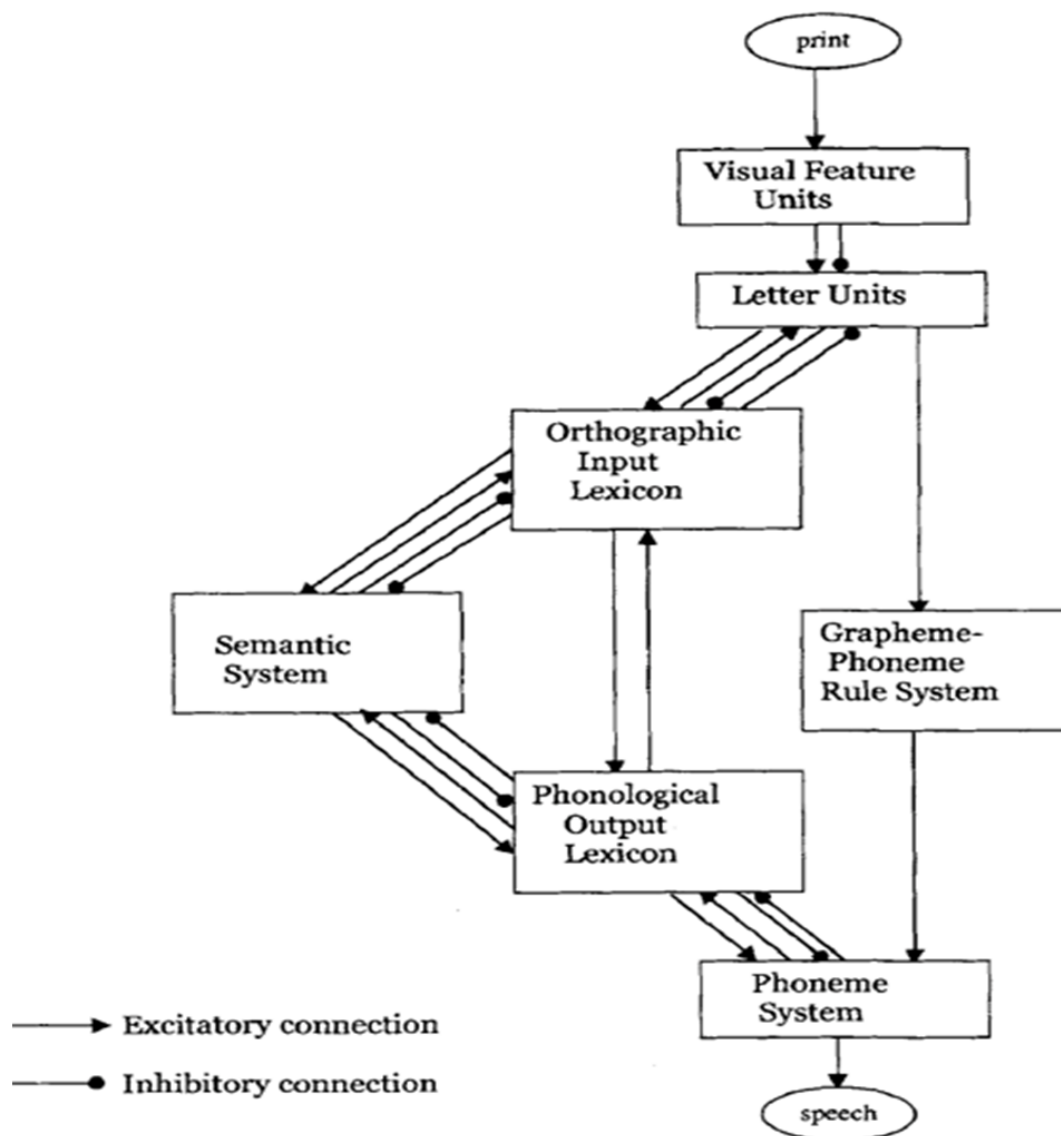


Figure 7 : représentation schématique du modèle DRC (Coltheart et al., 2001).

**Description :** Le modèle DRC (Figure 7) fait l'hypothèse d'une transmission en cascade des activations de sorte que l'activation se propage entre niveaux adjacents via des connexions bidirectionnelles, excitatrices et inhibitrices. Seules les connexions entre les niveaux traits et lettres sont

unidirectionnelles. Elles sont bidirectionnelles mais seulement excitatrices entre les lexiques orthographique et phonologique. La présentation d'une séquence écrite entraîne l'activation des traits qui composent les lettres qui, eux-mêmes, activent les unités lettres, selon les principes du modèle IA. L'information se propage ensuite aux composants des voies lexicales et sous-lexicales. Pour la voie lexicale, l'activation se propage en parallèle des unités « lettres » aux unités « mots » du lexique orthographique avec activation en retour du niveau « lettre ». Les unités orthographiques activent les unités du lexique phonologique qui, à leur tour, activent les phonèmes correspondants au sein du système phonémique. Pour la voie sous-lexicale, chaque lettre ou groupe de lettres est associé au phonème qui lui correspond le plus fréquemment dans la langue grâce aux règles de conversion graphème-phonème. Le traitement est strictement sériel, opérant de gauche à droite au sein de la séquence. L'activation phonémique est transmise aux unités du système phonémique. Les unités de ce système reçoivent donc potentiellement des activations à la fois des voies lexicales et sous-lexicales. La réponse phonologique en réponse à l'entrée écrite correspond à la sortie du système phonémique. Elle dépend en grande partie du déroulement des traitements au sein des deux voies de lecture. Le schéma complet du modèle représenté dans la Figure 7, prévoit également l'existence d'une voie sémantique, mais celle-ci n'a pas été implantée.

**Résultats :** Le modèle rend compte des effets de lexicalité (les mots sont lus plus rapidement que les pseudo-mots) et de fréquence. Les effets de régularité s'expliquent par la compétition entre les voies lexicales et sous-lexicales :

- Lorsque les mots sont de haute fréquence, le traitement plus rapide de la voie lexicale conduit à activer les unités du système phonémique avant leur activation via le système analytique. La réponse est donc uniquement fonction du traitement lexical tant pour les mots réguliers qu'irréguliers.
- Par contre, les mots de basse fréquence sont retrouvés moins vite via la procédure lexicale, ce qui retarde l'activation des unités au sein du système phonémique. Dans ce cas, les activations phonémiques qui résultent de la conversion graphème-phonème peuvent être transmises aux unités du système phonémique simultanément à l'activation de ces unités par la voie lexicale. Ainsi, l'appariement de CHORALE à un mot du lexique conduit à activer le phonème initial /k/ au sein du système phonémique alors que le phonème /S/ est activé pour la même position via le système de conversion graphème-phonème. La réponse /k/ est alors retardée du fait de la compétition entre les phonèmes /k/ issu du traitement lexical et /S/ issu du traitement sous-lexical.

Cette compétition rend compte du fait que les mots irréguliers soient lus plus lentement que les mots réguliers (effet de régularité), mais uniquement lorsqu'ils sont de basse fréquence. Selon

Coltheart et al. (2001), l'effet de position de l'irrégularité dans le mot est une autre preuve de l'existence d'un système sériel de conversion graphème-phonème. Lorsque le graphème inconsistant est situé en début de mot (comme CH dans CHORALE), le phonème /S/ est très rapidement activé au sein du système phonémique via la procédure analytique. La probabilité est donc élevée que les phonèmes /S/ et /k/ entrent en compétition, induisant des temps de réponse plus élevés pour produire /KoRa/. Par contre, la génération du phonème concurrent est retardée lorsque le phonème irrégulier est situé plus loin dans la séquence du mot, si bien que le traitement lexical aura de fortes chances d'avoir été complété avant l'activation du phonème concurrent par la voie sous-lexicale. Ainsi, un mot irrégulier comme ALMANACH sera lu aussi rapidement qu'un mot régulier de même fréquence alors que CHORALE sera lu plus lentement. Outre sa capacité à simuler les effets caractéristiques de la lecture des mots, le modèle DRC a également montré sa capacité à simuler les performances humaines en lecture de pseudo-mots. Le modèle explique très facilement la dichotomie observée entre lecture de mots et de pseudo-mots dans le contexte des dyslexies acquises puisqu'il a été initialement conçu pour en rendre compte : les dyslexies phonologiques caractérisées par un trouble spécifique de la lecture des pseudo-mots sont simulées par « lésion » d'un des composants de la voie sous-lexicale (par atteinte du système de conversion graphème-phonème ou ralentissement de cette conversion) ; une lésion d'un composant de la voie lexicale (déficit au sein du lexique orthographique ou réduction de l'activation transmise au niveau « mot » par le niveau « lettre ») se traduit par un trouble spécifique de la lecture des mots irréguliers caractéristique des dyslexies de surface. Des simulations des dyslexies développementales ont également été proposées dans le cadre du modèle DRC (Ziegler et al., 2008 ; voir *infra* Partie 2.4).

**Limites :** Le modèle rend compte d'un grand nombre d'effets comportementaux mais ne peut rendre compte des effets de consistance (Jared, 2002), à savoir du fait que certains mots, bien que réguliers, sont inconsistants en ce sens qu'ils contiennent des graphèmes qui se prononcent différemment dans d'autres mots. Ainsi WAVE est régulier et pourrait être correctement prononcé via le système de conversion graphème-phonème, mais parce que la séquence -AVE se prononce différemment dans HAVE, WAVE sera prononcé plus lentement, ce dont DRC ne peut rendre compte.

### 2.1.2 Le modèle CDP+

Le modèle CDP+ (*Connectionist Dual Process* ; Perry et al., 2007) adopte l'hypothèse centrale des modèles double-voie en postulant l'existence de deux voies de lecture mettant en jeu des composants propres. L'objectif est de répondre aux limites du modèle DRC en simulant les effets de consistance et en dotant le réseau de capacités d'auto-apprentissage.

**Description :** La nouveauté du modèle CDP+ réside essentiellement dans son implantation de la voie sous-lexicale (Figure 8). Un niveau de représentation graphémique (*graphemic buffer*) est ajouté qui code les différents graphèmes selon leur position syllabique. Un réseau TLA (réseau d'assemblage à deux couches, *two-layer assembly network*) encode les relations graphème-phonème. Il se structure par exposition aux mots à partir des informations graphosyllabiques issues du buffer graphémique ; les connexions avec les phonèmes correspondants sont d'autant plus fortes que la correspondance se rencontre dans des mots plus fréquents. Le traitement est associatif et sériel au sein de ce réseau.

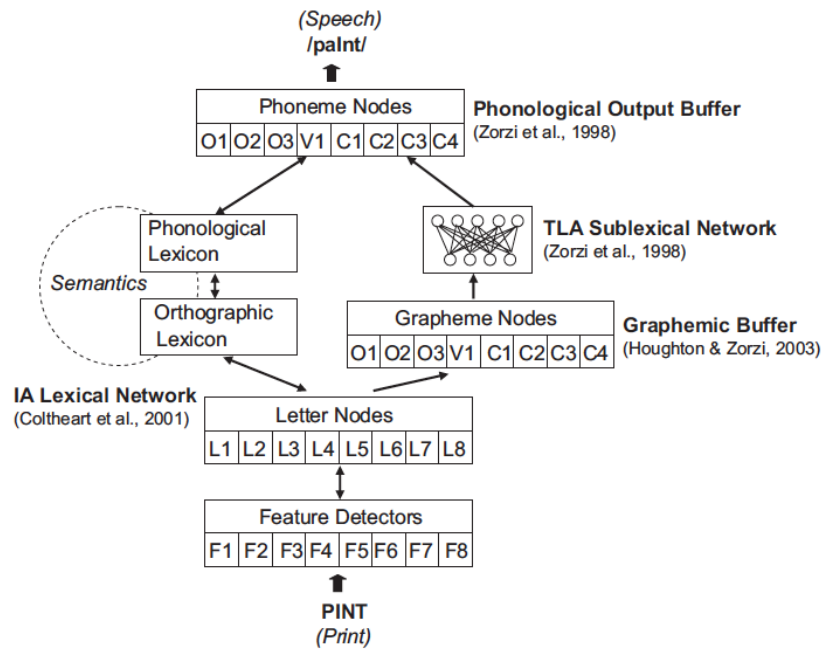


Figure 8 : Architecture du modèle CDP+ (Perry et al., 2007).

Les activations issues des voies lexicales et sous-lexicales sont ensuite combinées par sommation au sein du composant phonologique de sortie. La séquence produite correspond à l'ensemble des phonèmes les plus activés sur chaque position.

**Résultats :** CDP+ simule les effets fins de consistance et les performances item par item du modèle corrélent avec celles des sujets humains plus fortement que pour les modèles précédents (DRC et triangle). Les effets de longueur plus marqués sur les pseudo-mots que sur les mots sont reproduits, ainsi que les effets de position de l'irrégularité dans le mot. Une extension du modèle aux mots et pseudo-mots dissyllabiques anglais, le modèle CDP++, a été proposée récemment (Perry et al., 2010). Ce nouveau modèle inclut notamment un composant d'assignation de l'accent tonique, qui reçoit des connexions excitatrices des sorties phonologiques du réseau TLA et entretient des connexions bidirectionnelles avec les unités du lexique phonologique. CDP++ a également été utilisé pour simuler les performances de lecture d'items multi-syllabiques en français (Perry et al., 2014).

## 2.2 Le modèle en triangle ou modèle PDP

Le modèle connexionniste en triangle ou modèle PDP (*Parallel Distributed Processing*) est apparu comme révolutionnaire au moment de sa publication dans la mesure où il se présentait comme étant en rupture complète avec le modèle double-voie, déjà dominant à l'époque (Seidenberg et McClelland, 1989). Le principe est ici de simuler la performance d'un lecteur expert sur la base d'un réseau composé de couches d'unités simples entièrement connectées entre elles. La grande originalité du modèle est de postuler que le réseau s'auto-structure par ajustement graduel des poids des connexions lors des rencontres successives avec les mots de la langue en phase d'apprentissage. L'objectif des auteurs était de démontrer qu'un modèle extrêmement simple et généraliste doté de capacités d'auto-structuration serait capable de simuler les performances en apparence complexes des lecteurs experts. Le modèle s'oppose notamment au modèle double-voie en postulant qu'un réseau doté d'une procédure unique reliant unités orthographiques et phonologiques est capable de lire les mots irréguliers aussi bien que les pseudo-mots. Il remet ainsi en question le postulat de base de deux voies de lecture défendu par les modèles précédents.

**Description :** Le réseau théorique complet (Figure 9) du modèle PDP inclut trois couches représentationnelles d'unités simples codant les informations orthographiques, phonologiques et sémantiques des mots. Les couches d'unités représentationnelles sont séparées par des couches d'unités cachées (en grisé sur la Figure 9) qui permettent d'encoder des relations complexes entre unités. Les unités de chacune des couches adjacentes sont entièrement interconnectées par des connexions excitatrices bidirectionnelles. Il faut cependant noter que le réseau implanté se limite aux interactions entre niveaux orthographique et phonologique et ne simule que les activations unidirectionnelles entre unités de la couche cachée et unités phonologiques (en gras sur la Figure 9).

Les unités orthographiques codent des triplets de lettres (par exemple, #MA, MAK, AKE, KE# pour MAKE) et les unités phonologiques des triplets de phonèmes (#mA, mAk, Ak#). Le codage d'un mot est distribué, ce qui signifie que chaque mot est représenté par un pattern d'activation sur plusieurs unités orthographiques et phonologiques. Par ailleurs, une même unité orthographique est activée lors du traitement de plusieurs items ; ainsi l'unité orthographique #MA, par exemple, sera activée par tout mot commençant par MA (en anglais : MAKE, MALE, MATE...).



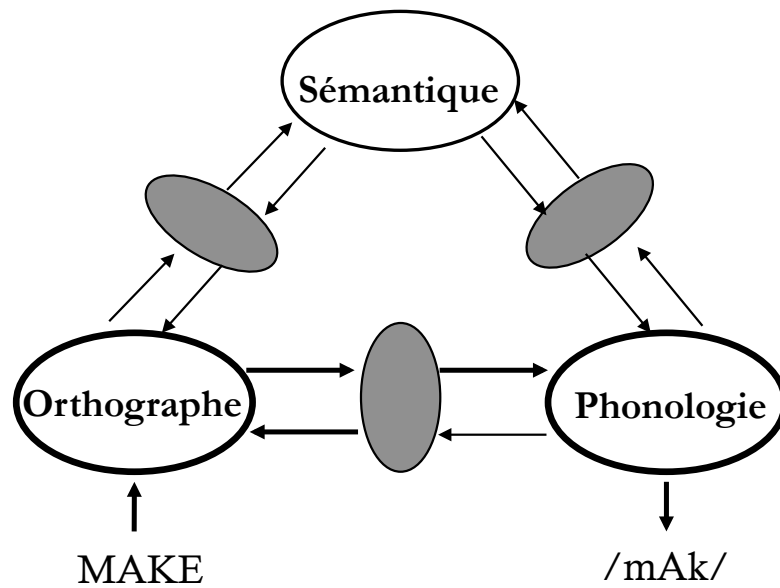


Figure 9 : Le modèle en triangle (Seidenberg et McClelland, 1989). Seul le réseau orthographe-phonologie (partie en gras) a été implanté. Les couches cachées représentées par des ellipses entre chaque couche d'unités permettent d'encoder des relations relativement complexes.

La prononciation d'un mot est obtenue par propagation des activations du niveau orthographique au niveau phonologique via les unités cachées. Le flot d'activation transmis est modulé par le poids des connexions entre unités ; ce poids s'ajuste graduellement en phase d'apprentissage.

Avant apprentissage, le réseau n'a aucune connaissance. Les poids des connexions sont fixés arbitrairement et ils sont identiques entre toutes les unités. Lorsque le pattern d'activation orthographique d'un mot est encodé sur la couche orthographique pour la première fois, l'activation se propage de façon aléatoire, ce qui conduit à générer des patterns orthographique et phonologique de sortie qui ne correspondent pas au mot présenté. L'écart est alors calculé entre les patterns générés et les patterns attendus et l'ensemble des connexions du réseau est modifié par rétro-propagation du gradient d'erreur ; cela revient à modifier davantage les poids des connexions qui contribuent le plus au pattern erroné qui a été généré. Ainsi, les poids des connexions sont progressivement modifiés à chaque nouvelle exposition aux mots de façon à capturer progressivement les régularités statistiques de la langue.

**Résultats :** Par construction, parce que la prononciation de chaque mot est influencée par tous les autres mots appris, le modèle rend compte assez naturellement des effets de consistance. Les ajustements opérés lors de l'exposition à des mots comme SAVE et GATE lors de l'apprentissage vont participer à traiter un mot comme GAVE, même s'il n'a jamais été appris. Ces connaissances seront par contre inhibitrices lors du traitement du mot HAVE. Le véritable défi pour le modèle PDP était de démontrer sa capacité à générer la prononciation correcte de pseudo-mots malgré l'absence de

système de conversion graphème-phonème et de traitement sériel. Ce défi n'a pas été relevé dans les simulations publiées dans l'article princeps de 1989. En fait, les performances du réseau en lecture de pseudo-mots étaient nettement plus faibles que celles des humains, ce qui a conduit à critiquer les fondements théoriques du modèle, notamment le postulat d'une procédure orthographe-phonologie unique de lecture. Néanmoins, le modèle PDP s'est avéré capable de relever ce défi par simple modification des principes d'encodage phonologique qui avaient été initialement adoptés. Les simulations ont alors clairement montré qu'un réseau orthographe-phonologie unique était capable de simuler avec succès la performance d'un lecteur expert tant en lecture de mots irréguliers qu'en lecture de pseudo-mots (Harm et Seidenberg, 1999 ; Plaut et al., 1996). Cette démonstration est un argument fort de remise en question du modèle théorique double-voie.

**Les limites du modèle PDP :** La simulation de profils sévères de dyslexies phonologiques acquises s'est avérée difficile dans le cadre du modèle PDP (Harm et Seidenberg, 1999). La simulation de ces profils sévères et des dyslexies de surface n'a été possible qu'après extension du réseau par implantation des interactions sémantique-phonologie (Harm et Seidenberg, 2004). On fait alors l'hypothèse que la voie orthographe-sémantique-phonologie contribue à la performance de lecture. Pour les mots réguliers, cette voie permet essentiellement d'attribuer la prononciation correcte dans les cas d'homographie (FILS se prononce /fil/ ou /fis/ selon le contexte) ; elle est, par contre, essentielle à la lecture des mots irréguliers et induit donc un trouble spécifique de la lecture de ces mots lorsqu'elle est lésée. Cette hypothèse soulève deux problèmes majeurs : d'une part, ils contredisent les faits expérimentaux qui montrent que les dyslexiques de surface n'ont pas de trouble sémantique et que les patients avec trouble sémantique n'ont pas de trouble en lecture de mots irréguliers (Cipolotti et Warrington, 1995 ; Lambon-Ralph et al., 1995). D'autre part, d'un point de vue théorique, on revient à l'idée que les mots irréguliers et les pseudo-mots ne sont pas lus via une procédure unique, ce qui est particulièrement dommageable au postulat de départ de ce cadre théorique.

### 2.3 Le modèle multitraces

Le modèle multitraces (*MultiTrace Memory model*, MTM ; Ans et al., 1998) propose une conception théorique différente du système de lecture, en faisant l'hypothèse de deux procédures, globale et analytique, au sein d'un réseau unique. La grande originalité de ce modèle est de postuler l'existence d'un composant visuo-attentionnel qui joue un rôle majeur dans le choix de la procédure utilisée. Il s'inspire en cela du modèle MORSEL (Mozer et Behrmann, 1990). C'est également le premier modèle à travailler sur une base de mots multisyllabiques et en langue française.

**Description :** Le réseau comprend quatre couches d'unités simples totalement interconnectées entre couches adjacentes. Les unités de la couche orthographique d'entrée (O1) codent les lettres selon leur position dans la séquence. Les unités de la couche phonologique (P) codent les phonèmes selon leur position dans les différentes syllabes du mot. En phase d'apprentissage, un pattern orthographique est créé pour chaque mot sur la couche O1 et le pattern phonologique correspondant sur la couche P, une unité de la couche centrale de mémoire épisodique (ME) est choisie pour encoder cette association par renforcement des connexions. L'apprentissage est localisé : chaque unité de ME encode une relation spécifique entre patterns orthographique et phonologique. Le codage est multitraces car un même couple de deux patterns sera encodé sur des unités différentes de ME chaque fois qu'un même mot est rencontré dans des contextes différents. Le nombre d'unités de ME encodant un même couple de patterns est donc fonction de la fréquence du mot.

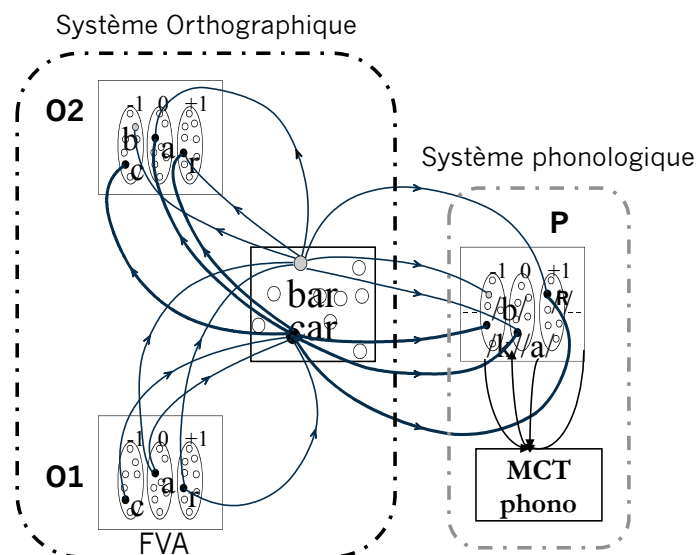


Figure 10 : Architecture générale du modèle MTM (Ans et al., 1998). O1 : couche orthographique d'entrée ; O2 : couche orthographique de sortie ; P : couche phonologique. FVA : fenêtre visuo-attentionnelle ; MCT : mémoire à court terme phonologique.

En phase de rappel, le traitement est distribué. Le pattern orthographique d'entrée (O1) active de très nombreuses unités de ME en fonction de leur similarité orthographique et de leur fréquence. La sommation des activités sur ME permet de générer un pattern orthographique de sortie sur O2 et un pattern phonologique sur P. La sortie phonologique d'un mot donné résulte ainsi de la contribution de connaissances mémorisées sur l'ensemble des mots de la langue. Le réseau comprend également une mémoire à court terme phonologique mais ce composant n'a pas été implanté.

Le modèle comprend un composant visuo-attentionnel, la fenêtre visuo-attentionnelle (FVA), qui opère sur la couche orthographique d'entrée et définit la quantité d'information qui sera prise en

compte à chaque étape du traitement. Ce composant joue un rôle majeur dans le choix de la procédure globale ou analytique qui sera appliquée :

- Lorsqu'une séquence est présentée, la fenêtre VA cadre sur l'ensemble des lettres (#CAR#). Un pattern orthographique est généré sur O2 à partir de l'activation des unités de la couche épisodique et un pattern phonologique sur P. Si le pattern orthographique généré est identique à l'entrée orthographique alors le pattern phonologique sera accepté en réponse à la séquence à lire. Cette réponse est issue d'un traitement global : l'ensemble des lettres de la séquence orthographique est traitée simultanément et la sortie phonologique globale est générée en une seule étape.
- Si le pattern orthographique généré n'est pas identique à l'entrée orthographique (O2 différent de O1), alors le système bascule en mode analytique. La fenêtre visuo-attentionnelle cadre successivement sur les unités sous-lexicales qui composent la séquence de lettres. Ces unités sont traitées séquentiellement de gauche à droite et la sortie phonologique correspondant à chaque unité est successivement générée sur P, puis maintenue en mémoire à court terme phonologique.

Le traitement est toujours initié en mode global et ne bascule en mode analytique que secondairement à un échec du mode global. Le traitement analytique se caractérise par une réduction de la fenêtre visuo-attentionnelle qui cadre sur des unités plus petites que le mot. Celui-ci est traité en plusieurs étapes, d'autant plus que la séquence à lire est plus longue. Le traitement séquentiel analytique met l'accent sur la mémoire à court terme phonologique qui doit maintenir les patterns phonologiques successivement générés, de façon à produire une réponse phonologique unifiée en fin de traitement.

**Résultats :** Le modèle MTM démontre une fois de plus qu'un très haut niveau de performance en lecture de pseudo-mots peut être atteint en l'absence de système de conversion graphème-phonème. Les mots irréguliers et les pseudo-mots sont lus par le biais d'une procédure unique. Un autre résultat important est la capacité du modèle à simuler l'effet de position de l'irrégularité dans le mot au sein de la seule procédure globale. Il démontre ainsi que cet effet n'est pas la preuve irréfutable d'une compétition entre voie lexicale et sous-lexicale tel que postulé dans le modèle double-voie. Les modes de traitement global et analytique ne sont pas non plus spécifiques au traitement des mots et des pseudo-mots respectivement. Si la plupart des pseudo-mots sont lus via la procédure analytique, la probabilité de les traiter globalement augmente avec le nombre de leurs voisins orthographiques. Parallèlement, la plupart des mots sont lus via la procédure globale mais les mots peu fréquents peuvent faire l'objet d'un traitement analytique. Outre sa capacité à simuler les effets classiques de la performance de lecteurs experts (incluant les effets de consistance), le modèle

simule avec succès non seulement les formes de dyslexies phonologique et de surface même sévères mais également les formes périphériques de dyslexies acquises. Le modèle MTM a en outre conduit à introduire le concept d'empan visuo-attentionnel, comme pendant psychologique de la fenêtre visuo-attentionnelle (Bosse et al., 2007) et à prédire l'existence de formes de dyslexies développementales secondaires à une réduction de l'empan VA, ce qui a pu être ensuite largement documenté (Dubois et al., 2010 ; Lassus-Sangosse et al., 2008 ; Valdois et al., 2014 ; Zoubrinetzky et al., 2014).

## 2.4 Discussion

Les trois modèles présentés ici rendent compte d'un nombre impressionnant d'effets comportementaux observés chez le lecteur expert, en adoptant des architectures et des modes de traitement radicalement différents. Même si le modèle double-voie constitue aujourd'hui le cadre théorique dominant, la question de la pertinence de deux voies de lecture reposant sur des traitements différents reste posée, au vu de la capacité des modèles MTM et PDP à simuler un haut niveau de performance en lecture de pseudo-mots au sein d'un réseau computationnel unique. La question de la capacité des modèles de lecture à voix haute à rendre compte des dyslexies acquises est une autre dimension importante à leur validation. Aujourd'hui les modèles se sont essentiellement frottés à la simulation des formes de dyslexies phonologiques et de surface mais aucun n'a simulé les formes de dyslexies périphériques documentées chez l'adulte cérébrolésé, telles que les dyslexies par négligence, lecteur lettre-à-lettre, simultagnosie ou dyslexie visuelle. Cette limite vient sans doute du degré de sous-spécification du module de reconnaissance de mots adopté par ces modèles. Une autre question tient à la pertinence d'inclure un composant attentionnel au sein d'un modèle de lecture. Le modèle MTM repose sur le postulat qu'un tel composant constitue un élément clé du système de lecture qui intervient à la fois au sein de la procédure analytique et de la procédure globale de lecture. Un tel composant est postulé (sans avoir été implémenté) dans le modèle CDP pour rendre compte de la segmentation graphémique au sein de la voie sous-lexicale. Cette question du rôle de l'attention visuelle pourrait s'avérer cruciale pour la simulation des dyslexies périphériques dont l'origine visuo-attentionnelle est largement documentée (Duncan et al., 1999).

## 3. CONCLUSION

Sans se vouloir exhaustif, ce chapitre propose une revue des principaux modèles computationnels de reconnaissance de mots et de dénomination en lecture qui ont été implémentés et simulés jusqu'ici. Il permet ainsi d'appréhender le cheminement théorique qui a permis le développement des différents

modèles. Ce qui ressort d'emblée de cette revue de question est la richesse des formulations proposées et leur diversité. Les différents modèles reposent sur des hypothèses différentes quant au fonctionnement cognitif humain, hypothèses qui peuvent être invalidés par les faits expérimentaux ou remises en question par les modèles ultérieurs :

- Ainsi le codage positionnel strict du modèle IA n'est pas compatible avec la flexibilité de traitement observée au niveau comportemental. Par exemple, pour rendre compte des effets de transposition de lettres, un codage distribué de l'identité de chaque lettre sur plusieurs positions, introduisant une incertitude positionnelle, sera proposé (Davis, 2010 ; Gomez et al., 2008 ; Norris et al., 2010). Mais l'incertitude positionnelle n'est qu'une façon de répondre aux contraintes de flexibilité qui pourraient également résulter des propriétés du décours temporel de l'encodage de l'identité et de la position des lettres au cours du traitement (Adelman, 2011).
- Dans le cadre des modèles de dénomination, certains effets comme l'effet de position de l'irrégularité dans le mot ont été initialement considérés comme démontrant l'existence d'une compétition entre traitement lexical et analytique, soutenant ainsi le cadre théorique double-voie. Cependant, ces mêmes effets peuvent aussi être simulés en l'absence de compétition entre deux voies distinctes (Ans et al., 1998), ce qui conduit à réévaluer la nécessité du postulat de base des modèles double-voie.

Savoir quel est le meilleur modèle est une question difficile :

- Le meilleur modèle est-il le plus complet, celui qui articule un modèle de reconnaissance de mots réaliste à un système de transcodage phonologique ? Aucun des modèles actuels de dénomination ne répond à ce critère, puisque tous adoptent un module de reconnaissance de mots largement sous-spécifié par rapport aux modèles de reconnaissance existants.
- Le meilleur modèle est-il celui qui est le plus apte à rendre compte des faits comportementaux ? Aucun des modèles existants ne rend compte de l'ensemble des faits observés. Par ailleurs, les effets comportementaux étant eux-mêmes recherchés en fonction des cadres théoriques existants, tenter de montrer la validité d'un modèle par sa capacité à rendre compte des faits observés est une entreprise nécessairement biaisée. En cela, l'existence de cadres théoriques différents est souhaitable, permettant par exemple d'évaluer si les effets sériels directement compatibles avec le modèle double-voie peuvent être expliqués par des modèles qui n'incluent pas de procédure sérielle (comme le modèle en triangle).
- Le meilleur modèle est-il le plus parcimonieux, c'est-à-dire celui qui rend compte du plus grand nombre de faits en faisant les hypothèses les plus simples possibles ? Les modèles abstraits sont

parmi les modèles de reconnaissance de mots ceux qui ont plus particulièrement joué la carte de la parcimonie ; parmi les modèles de lecture, c'est le modèle en triangle.

- Le meilleur modèle est-il le plus généraliste, c'est-à-dire celui qui n'inclut que des opérations de base, capables de s'adapter à n'importe quel système orthographique ? Un modèle de lecture qui inclut un système de conversion graphème-phonème est spécifique aux langues alphabétiques et l'existence d'un traitement analytique gauche-droite peut difficilement rendre compte des langues à morphologie non concaténative comme l'hébreu ou l'arabe. Les modèles actuels sont largement formatés pour rendre compte des données issues de l'étude des langues indo-européennes et en particulier de l'anglais (Share, 2008) et particulièrement peu aptes à rendre compte d'autres familles de langues, comme les langues sémitiques (Frost, 2012).
- Le meilleur modèle est-il celui dont le fonctionnement est le plus intuitif ? C'est sans doute ce qui fait la force du modèle double-voie et l'a rendu si populaire. L'originalité et l'intérêt théorique du modèle PDP ont fortement pâti de la difficulté à se représenter son fonctionnement. Plus un modèle est parcimonieux et généraliste, moins son fonctionnement est intuitif. Plus un modèle est complexe mathématiquement, et moins ses prédictions sont transparentes, c'est-à-dire qu'elles deviennent difficiles à être appréhendées intuitivement.
- Le meilleur modèle est-il celui qui répond le mieux au critère de plausibilité neurobiologique ? De nombreux modèles ont été construits dans ce but, notamment le modèle IA et le modèle en triangle. Il est également habituel de chercher une justification neurobiologique aux cadres théoriques proposés, par exemple l'hypothèse double-voie (Jobard et al., 2003). Cependant, la plausibilité neurobiologique ne s'apprécie jamais qu'à l'aune de notre conception du fonctionnement neuronal à un moment donné. Par ailleurs, les limites actuelles des techniques d'imagerie cérébrale rendent difficile la validation ou invalidation de tel ou tel cadre théorique.
- Le meilleur modèle est-il celui qui fait le plus de prédictions nouvelles ? Ce fut le cas en son temps pour le modèle double-voie. Le modèle fut postulé pour rendre compte de l'existence de troubles de la lecture des mots irréguliers avec préservation de la lecture des pseudo-mots, tel qu'on les rencontre dans le contexte des dyslexies de surface. L'hypothèse double-voie impliquait que le profil inverse (atteinte sélective de la lecture des pseudo-mots) devait également exister, ce qui fut décrit quelques années plus tard (Derouesné et Beauvois, 1985). Un modèle qui fait des prédictions nouvelles est un modèle utile pour l'avancée des connaissances, mais il n'est pas nécessairement plus juste ou meilleur. Ainsi le modèle double-voie explique difficilement la prédominance des profils mixtes de lecture (atteinte de la lecture des mots irréguliers et pseudo-mots), ce dont d'autres modèles peuvent rendre compte (Zoubrinetzky et al., 2014).

- Le meilleur modèle est-il celui qui offre un cadre explicatif aux performances des lecteurs experts, à l'apprentissage de la lecture, aux troubles acquis et développementaux ? Seuls les modèles de dénomination en lecture ont tenté d'aborder l'ensemble de ces situations, les modèles de reconnaissance de mots étant restreints à simuler le fonctionnement expert. Ceci conduit en partie à un biais en faveur d'explications phonologiques des troubles et de l'apprentissage puisque les modèles de dénomination adoptent en général une vision minimaliste du processus de reconnaissance de mots.

Le meilleur modèle se devrait peut-être de répondre à l'ensemble de ces critères, en étant à la fois le plus complet possible, en rendant compte du plus grand nombre de faits expérimentaux possibles, notamment ceux qui sont le plus contre-intuitifs par rapport à ses fondements théoriques, en étant le plus parcimonieux et le plus généraliste possible, en ayant un fonctionnement suffisamment intuitif pour être facilement compris et utilisé, en faisant des prédictions nouvelles et testables et enfin, en rendant compte de l'évolution des performances du lecteur débutant à l'expert, ainsi que des troubles associés. Ce modèle idéal est sans doute hors d'atteinte à l'heure actuelle. Nous devons nous contenter de modèles certes imparfaits et incomplets, mais qui font tout de même progresser notre compréhension du fonctionnement cognitif humain. Il en ressort très clairement qu'un modèle de reconnaissance de mots ou de dénomination n'est jamais qu'une des nombreuses conceptions théoriques possibles qui éclaire certains aspects du système cognitif de lecture.

## REFERENCES BIBLIOGRAPHIQUES

- Adelman, J.S., Marquis, S.J. & Sabatos de Vito S.G. (2010). Letters in words are read simultaneously, not left-to-right. *Psychological Science*, 21, 12, 1799-1801.
- Adelman, J.S. (2011). Letters in Time and retinotopic space. *Psychological Review*, 118, 4, 570-582.
- Anderson, J.R. (1990). *The adaptive character of thought*. Hillsdale, N.J : Erlbaum.
- Ans, B., Carbonnel, S., & Valdois, S. (1998). A connectionist multiple-trace memory model for polysyllabic word reading. *Psychological Review*, 105, 4, 678-723.
- Bosse, M. L., Tainturier, M. J., & Valdois, S. (2007). Developmental dyslexia: the visual attention span deficit hypothesis. *Cognition*, 104, 2, 198-230.
- Caramazza, A. (1986). On drawing inferences about the structure of normal cognitive systems from the analysis of patterns of impaired performance: the case of single patient studies. *Brain and Cognition*, 5, 41-66.
- Cipolotti, L. & Warrington, E.K. (1995). Semantic memory and reading abilities: A case report. *Journal of the International Neuropsychological Society*, 1, 1, 104-110.



- Coltheart, M., Rastle, K., Perry, C., Langdon, R., & Ziegler, J. (2001). DRC: A dual route cascaded model of visual word recognition and reading aloud. *Psychological Review*, *108*, 204-256.
- Davis, C.J. (2010). The spatial coding model of visual word identification. *Psychological Review*, *117*, 3, 713-758.
- Dehaene, S., Cohen, L., Sigman, M. & Vinckier, F. (2005). The neural code for written words: a proposal. *Trends in Cognitive Sciences*, *9*, 7, 335-341.
- Derouesné, J. & Beauvois, M.F. (1985). The “phonemic” stage in the non-lexical reading process: Evidence from a case of phonological alexia. In K.E. Patterson, J.C. Marshall and M. Coltheart (Eds.): *Surface Dyslexia*. London: Erlbaum.
- Dubois M., Kyllingsbaek S., Prado C., Peiffer E., Lassus-Sangosse D. & Valdois S. (2010). Fractionating the multi-element processing deficit in developmental dyslexia: Evidence from two case studies, *Cortex*, *46*, 6, 717-738.
- Duncan, J., Bundesen, C., Olson, A., Humphreys, G., Chavda, S. & Shibuya, H. (1999). Systematic analysis of deficits in visual attention. *Journal of Experimental Psychology: General*, *128*, 4, 450-478.
- Engbert, R., Longtin, A. & Kliegl, R. (2002). A dynamical model of saccade generation in reading based on spatially distributed lexical processing. *Vision Research*, *42*, 621-636.
- Engbert R., Nuthmann, A., Richter, E.M. & Kliegl, R. (2005). SWIFT: A dynamical model of saccade generation during reading. *Psychological Review*, *112*, 4, 777-813.
- Forster, K.I. (1976). Accessing the mental lexicon. In R.J. Wales & E. Walker (Eds): *New approaches to language mechanisms* (p. 257-287). Amsterdam: North Holland.
- Frost, R. (2012). Towards a universal model of reading. *Behavioral and Brain Sciences*, *35*, 5, 263-279.
- Geisler, W.S. & Kersten, D. (2002). Illusions, perception and Bayes. *Nature Neuroscience*, *5*, 508-510.
- Gomez, P., Ratcliff, R., & Perea, M. (2008). The overlap model: a model of letter position coding. *Psychological Review*, *115* (3), 577–600. doi: 10.1037/a0012667
- Grainger, J., & Jacobs, A. M. (1996). Orthographic processing in visual word recognition: a multiple read-out model. *Psychological Review*, *103* , 518–565.
- Grainger, J. & van Heuven, W.J.B. (2003). Modeling letter position coding in printed word perception. In P. Bonin (Ed.). *The Mental Lexicon* (p.1-23). New York: Nova Science.
- Harm, M.W. & Seidenberg, M.S. (1999) Phonology, reading acquisition and dyslexia: Insights from connectionist models. *Psychological Review*, *106*, 491–528.

- Harm, M.W. & Seidenberg, M.S. (2004). Computing the meanings of words in reading: Division of labor between visual and phonological processes. *Psychological Review*, 111, 662-720.
- Jacobs, A. M., & Grainger, J. (1992). Testing a semistochastic variant of the interactive activation model in different word recognition experiments. *Journal of Experimental Psychology: Human perception and performance*, 18 (4), 1174–1188. doi: 10.1037/0096-1523.18.4.1174
- Jared, D. (2002). Spelling sound consistency and regularity effects in word naming. *Journal of Memory and Language*, 46, 723-750.
- Jobard G., Crivello F. & Tzourio-Mazoyer N. (2003). Evaluation of the dual route theory of reading: A metanalysis of 35 neuroimaging studies. *NeuroImage*, 20, 2, 693-712.
- Lambon-Ralph, M.A., Ellis, A.W. & Franklin, S. (1995). Semantic loss without surface dyslexia. *Neurocase*, 1, 4, 363-369.
- Lassus-Sangosse D., Nguyen-Morel M.A. & Valdois S. (2008). Sequential or simultaneous visual processing deficit in developmental dyslexia. *Vision Research*, 48, 979-988.
- Lichtheim, L. (1885). On aphasia. *Brain*, 7, 433-484.
- Marshall, J.C. & Newcombe, F. (1973). Patterns of paralexia: A psycholinguistic approach. *Journal of Psycholinguistic Research*, 2, 175-179.
- McClelland, J. L., & Rumelhart, D. E. (1981). An interactive activation model of context effects in letter perception: I. An account of basic findings. *Psychological Review*, 88, 375-407.
- Morton, J. (1969). Interaction of information in word recognition. *Psychological Review*, 76, 2, 165-178.
- Morton, J. (1980). The logogen model and orthographic structure. In U. Frith (Ed.), *Cognitive processes in spelling*. London: Academic Press.
- Mozer, M.C. & Behrmann, M. (1990). On the interaction of selective attention and lexical knowledge: A connectionist account of neglect dyslexia. *Journal of Cognitive Neuroscience*, 2, 2, 96-123.
- Norris, D. (2013). Models of visual word recognition. *Trends in Cognitive Science*, 17, 10, 517-524.
- Norris, D. (2006). The Bayesian reader: explaining word recognition as an optimal Bayesian decision process. *Psychological Review*, 113 (2), 327–57.
- Norris, D., & Kinoshita, S. (2012). Reading through a noisy channel: why there's nothing special about the perception of orthography. *Psychological Review*, 119 (3), 517–45.
- Norris, D., Kinoshita, S., & van Casteren, M. (2010). A stimulus sampling theory of letter identity and order. *Journal of Memory and Language*, 62 (3), 254–271.

- Paap, K. R., Newsome, S. L., McDonald, J. E., & Schvaneveldt, R. W. (1982). An activation–verification model for letter and word recognition: the word-superiority effect. *Psychological Review*, 89 (5), 573–594.
- Patterson, K.E., Marshall, J.C. & Coltheart, M. (1985). *Surface Dyslexia*. London: Erlbaum.
- Perry C, Ziegler JC and Zorzi, M. (2007). Nested incremental modelling in the development of computational theories: The CDP+ model of reading aloud. *Psychological Review*, 114, 2, 273-315.
- Perry C, Ziegler JC and Zorzi, M. (2010). Beyond single syllables: Large-scale modeling of reading aloud with the connectionist dual process (CDP++) model. *Cognitive Psychology*, 61, 106-151.
- Perry C, Ziegler JC and Zorzi, M. (2014). When silent letters say more than a thousand words: implementation and evaluation of CDP++ in French. *Journal of Memory and Language*, 72, 98-115.
- Plaut, D.C., McClelland, J.L., Seidenberg, M.S & Patterson, K.E. (1996). Understanding normal and impaired word reading: Computational principles in quasi-regular domains. *Psychological Review*, 103, 56-115.
- Pollatsek, A., Reichle, E. & Rayner, K. (2006). Test of the E-Z Reader model: Exploring the interface between cognition and eye-movement control. *Cognitive Psychology*, 52, 1, 1-56.
- Ratcliff, R. (1981). A theory of order relations in perceptual matching. *Psychological Review*, 88, 6, 552-572.
- Rayner, K. & Reichle, E.D. (2010). Models of the reading process. *Cognitive Science*, 1, 787-799.
- Reicher, G.M. (1969). Perceptual recognition as a function of meaningfulness of the stimulus material. *Journal of Experimental Psychology*, 81, 274-280.
- Reichle, E.D., Warren, T. & McConnell, K. (2009). Using E-Z reader to model the effects of higher level language processing on eye movements during reading. *Psychonomic Bulletin and Review*, 16, 1, 1-21.
- Rumelhart, D. E., & McClelland, J. L. (1982). An interactive activation model of context effects in letter perception: Part 2. The contextual enhancement effect and some tests and extensions of the model. *Psychological Review*, 89 (1), 60–94.
- Seidenberg, M.S. & McClelland, J.L. (1989). A distributed developmental model of word recognition and naming. *Psychological Review*, 96, 523-568.
- Share (2008). On the anglocentricities of current reading research and practice: The perils of overreliance on an outlier orthography. *Psychological Bulletin*, 134, 4, 584-615.
- Valdois, S., Ans, B. & Carbonnel, S. (2008). Principes de base pour l'élaboration d'un modèle connexionniste psychologiquement plausible de l'apprentissage de la lecture. In M. Kail, M. Fayol

- & M. Hickman (Eds). *Apprentissage des langues premières et secondes* (pp. 379-404). Paris : Editions du CNRS.
- Valdois, S., Peyrin, C., Lassus-Sangosse, D., Lallier, M., Démonet, J.F. and Kandel, S. (2014). Dyslexia in a French Spanish bilingual child: Behavioural and neural modulation following a specific VA span intervention program. *Cortex*, 53, 120-145.
- Wheeler, D.D. (1970). Processes in word recognition. *Cognitive Psychology*, 1, 59-85.
- Whitney, C. (2001). How the brain encodes the order of letters in a printed word: the SERIOL model and selective literature review. *Psychonomic Bulletin & Review*, 8 (2), 221–43.
- Whitney, C. & Cornelissen, P. (2005). Letter position encoding and dyslexia. *Journal of Research in Reading*, 28, 3, 274-301.
- Ziegler, J.C., Castel, C., Pech-Georgel, C., George, F., Alario, F.X., et al. (2008) Developmental dyslexia and the dual route model of reading: Simulating individual differences and subtypes. *Cognition*, 107, 151-178.
- Zoubrinetzky, R., Bielle, F. & Valdois, S. (2014). New insights on developmental dyslexia subtypes: Heterogeneity of mixed reading profiles. *Plos One*, 9(6): e99337.