



HAL
open science

Une méthode Bimallages parallèle pour accélérer les calculs des procédés incrémentaux de forgeage

Mohamad Ramadan, Lionel Fourment, Hugues Digonnet

► **To cite this version:**

Mohamad Ramadan, Lionel Fourment, Hugues Digonnet. Une méthode Bimallages parallèle pour accélérer les calculs des procédés incrémentaux de forgeage. 9e Colloque national en calcul des structures, CSMA, May 2009, Giens, France. hal-01413211

HAL Id: hal-01413211

<https://hal.science/hal-01413211>

Submitted on 9 Dec 2016

HAL is a multi-disciplinary open access archive for the deposit and dissemination of scientific research documents, whether they are published or not. The documents may come from teaching and research institutions in France or abroad, or from public or private research centers.

L'archive ouverte pluridisciplinaire **HAL**, est destinée au dépôt et à la diffusion de documents scientifiques de niveau recherche, publiés ou non, émanant des établissements d'enseignement et de recherche français ou étrangers, des laboratoires publics ou privés.



Distributed under a Creative Commons Attribution 4.0 International License

Une méthode Bimallages parallèle pour accélérer les calculs des procédés incrémentaux de forgeage

M. Ramadan, L. Fourment, H. Dignonnet

Mines ParisTech, CEMEF - Centre de Mise en Forme des Matériaux,
CNRS UMR 7635,
BP 207, 1 rue Claude Daunesse, 06904 Sophia Antipolis Cedex, France
{mohamad.ramadan, lionel.fourment, hugues.dignonnet}@mines-paristech.fr

Résumé – On propose une méthode Bimallages pour réduire le temps de calcul des procédés incrémentaux de forgeage, tels que l'étirage et le laminage circulaire. La méthode repose sur la particularité de ces procédés qui ont des zones de déformations très localisées. Pour le calcul mécanique elle utilise un maillage intermédiaire déraffiné ayant une taille de maille fine dans la zone fortement déformée et grossière dans celles où la déformation est négligeable. On présente les accélérations obtenues sur des applications de martelage, en séquentiel et en parallèle.

Mots clés – Multi-maillages, Forgeage, Calculs parallèles

1. Introduction

Du point de vue de l'analyse numérique, la simulation des procédés incrémentaux ne pose pas de difficultés particulières : à chaque incrément de temps, les déformations sont relativement simples et faciles à simuler avec tout logiciel adapté aux grandes transformations. La difficulté vient des temps de calcul qui résultent du très grand nombre d'opérations à simuler. La figure 1 donne un exemple d'un tel procédé. L'étirage sur machine à forger nécessite la simulation de quelques 250 opérations de martelage nécessitant presque deux semaines de calcul, avec le logiciel Forge3® [1], sur un cluster à 9 processeurs. Si on souhaite raffiner le maillage par un facteur de 2 seulement dans chacune des directions, le temps de calcul serait augmenté d'un facteur d'environ 30 ($= 2 \cdot (2^3)^{1.3}$) ! Il s'agit donc de proposer une méthode permettant une réduction significative des temps de calcul. Des essais numériques menés avec un solveur Multigrilles développé par Rey et al. [2] n'ont pas permis d'obtenir un facteur d'accélération beaucoup supérieur à 2. Il s'avère donc nécessaire d'utiliser les particularités des procédés incrémentaux si on souhaite réduire davantage les temps de calcul. Kim et al [3] proposent ainsi d'utiliser deux maillages dans le cas du procédé de laminage circulaire. Le premier maillage est fin et sert à stocker les résultats; il est appelé, AMS (Actually Rotating Mesh System) ou système de maillage réellement en rotation. Le second maillage est déraffiné. La taille des éléments est fine dans la zone de déformations et grossière ailleurs. Il est utilisé pour résoudre l'équation de la vitesse. Il est appelé SMS (Spatially Fixed Mesh System) ou système de maillage spatialement fixe. Cette méthode est améliorée dans [4] où les nœuds du SMS sont identiques à ceux du AMS dans la zone de déformation, de manière à rendre le calcul plus précis. Dans [5], les auteurs utilisent la méthode de [3], et proposent d'estimer les valeurs des variables nodales dans la zone où la déformation est négligeable en faisant un calcul élastique, plutôt qu'une interpolation des variables du AMS vers le SMS. Hirt et al [6] ont développé une méthode multi-maillages suivant le même principe que [3], pour simuler le procédé d'étirage. Malgré les réductions du temps de calcul obtenues par ces méthodes elles ont trois points faibles: le maillage fin n'est pas remaillé, les variables qui évoluent uniformément sur tout le

maillage comme la température sont calculées sur le maillage déraffiné et elles ne sont pas parallélisées.

Dans ce papier, on étudie une méthode semblable que l'on a appelée Bimaillages, et qui présente une solution à ces limitations. Cette méthode est développée dans Cimlib [7], une librairie de calcul éléments finis destinée à la simulation des procédés de mise en forme des matériaux.

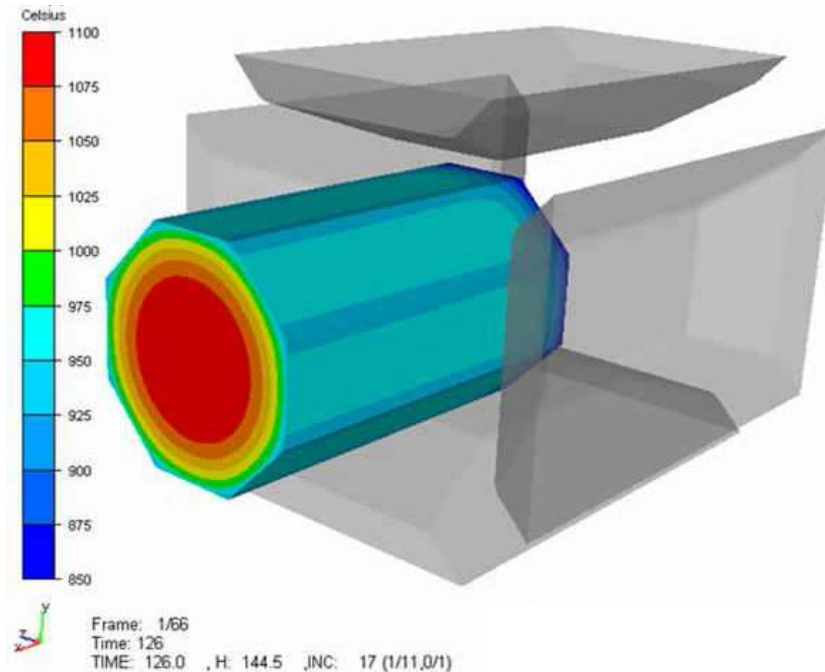


Figure 1 - Simulation numérique de l'étirage avec machine à forger

2 La méthode Bimaillages

La méthode Bimaillages est destinée à accélérer les calculs des procédés incrémentaux (Figure 2) en s'appuyant sur leur particularité qui est d'avoir des déformations localisées. Elle consiste à diviser le calcul en deux parties. La première concerne la mécanique, la partie la plus coûteuse, le calcul est donc effectué sur un maillage automatiquement déraffiné que l'on appellera le Maillage Mécanique ou MM, ce qui diminue le temps de calcul grâce à la réduction du nombre de nœuds. La deuxième partie concerne le calcul thermique, et sera réalisée sur le Maillage Thermique ou MT, qui est un maillage fin partout, étant donné que ce calcul est moins coûteux que le calcul mécanique et que la résolution thermique nécessite la même finesse de maillage sur l'ensemble du domaine. Le MT étant le maillage de base, il est utilisé pour stocker les résultats, ce qui conserve la précision du maillage MT pour toutes les variables d'histoire. La séparation des calculs mécanique et thermique constitue la principale nouveauté de la méthode Bimaillages par rapport aux approches précédentes. Dans les méthodes antérieures [2-5], le calcul thermique est effectué sur le maillage déraffiné, ce qui provoque une perte de précision [5] car la température évolue uniformément sur tout le domaine, contrairement aux variables mécaniques qui évoluent de manière négligeables hors de la zone de déformation.

2.1 Adaptation du maillage MM

Le MM est déduit du MT par déraffinement adapté, et lié au mouvement des outils qui se déplacent le long de la pièce. Il consiste à considérer une Zone de Déformation (ZD) où la déformation est importante. Il s'agit de la zone de contact entre les outils et la pièce, qui traverse le maillage suivant le mouvement des outils. Le dimensionnement de la ZD est un paramètre clé

de la méthode Bimaillages, d'une part pour capter avec précision les détails de la déformation et d'autre part pour réduire les temps de calcul, qui dépendent largement des dimensions de cette zone. Les dimensions de ZD sont choisies en fonctions du procédé. Pour les applications de martelage de cet article les dimensions de ZD sont celles de la pièce en hauteur et en largeur et en longueur celle des outils augmentée de 20 % aux deux extrémités. Ce choix des dimensions repose sur des essais numériques qui ont montré que la déformation à l'extérieur de cette zone est négligeable. Les nœuds à l'intérieur de la ZD sont bloqués c'est-à-dire qu'ils sont identiques sur le MM et le MT. La partie restante du maillage, appelée ZFD (Zone de Faible Déformation), subit un déraffinement par un facteur 2 qui conserve l'emboîtement par nœuds (Figure 3), ce qui signifie que l'on ne génère pas de nouveaux nœuds et que l'on ne bouge pas les nœuds existants; le déraffinement se fait donc par élimination de nœuds du MT. L'avantage est que les nœuds du MM appartiennent tous au maillage MT ce qui augmente la précision du transport des variables entre le MM et le MT.

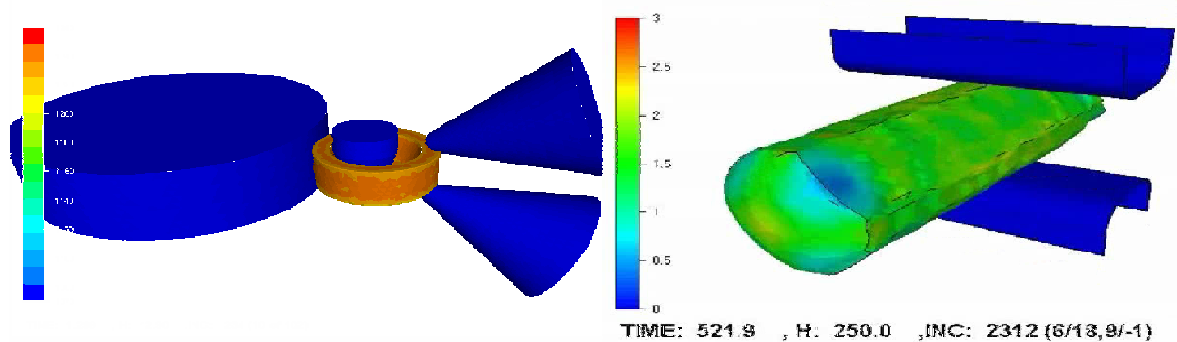


Figure 2 - Exemple de procédés incrémentaux à déformation localisée : laminage circulaire (gauche), étirage (droite)

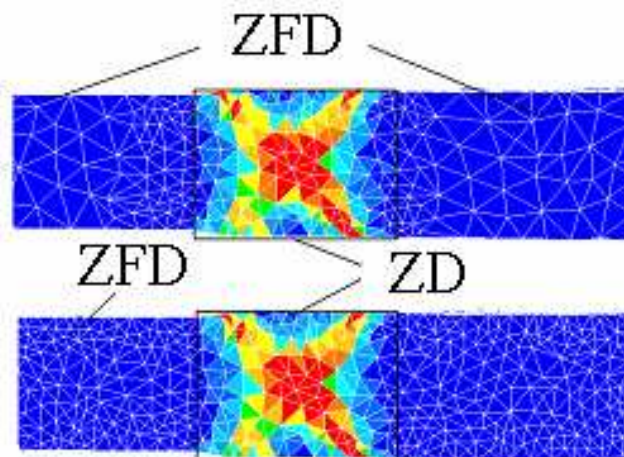


Figure 3 - ZD : Zone de Déformation et ZFD : Zone de Faible Déformation dans le cas du martelage (étirage) d'une barre. Isovaleurs des déformations équivalentes : en bas, Maillage Thermique (MT) et en haut Mécanique Maillage (MM).

2.2 Transport des variables

Plusieurs variables utilisées dans le calcul mécanique dépendent de la température (et d'autres variables d'état non abordées dans les applications, telles que la déformation équivalente) et vice-versa. D'où le besoin de passer les informations d'un maillage à un autre, dans les deux sens. Les variables mécaniques thermodépendantes qui entrent dans le calcul de la vitesse et de

la pression, telles que la consistance du matériau, sont calculées en fonction de la température qui est transportée (ainsi que toute variable nodale) du MT vers le MM. Ce transport est exact puisque tous les nœuds du MM sont des nœuds du MT. En ce qui concerne les variables du MT calculées aux points d'intégration, le transport vers le MM est exact dans la ZD puisque les éléments de cette zone sont identiques à ceux du MT. Dans la ZFD les valeurs seront calculées par interpolation. Dans l'autre sens, c.à.d du MM vers le MT, les variables nodales, telles que la vitesse, et les variables calculées aux points d'intégration, telles que la déformation généralisée, sont transportées d'une manière exacte dans la ZD et sont interpolées dans la ZFD.

3 Applications

3.1 Précision de la méthode

Pour vérifier la qualité des résultats obtenus par la méthode Bimallages, on compare ses résultats avec ceux issus d'un calcul classique effectué sur un maillage raffiné partout, le MT du modèle Bimallages. Les résultats sont clairement identiques, et la précision est excellente comme le montre la figure 4 obtenue après une déformation de 15% de martelage et qui montre la composante V_z de la vitesse.

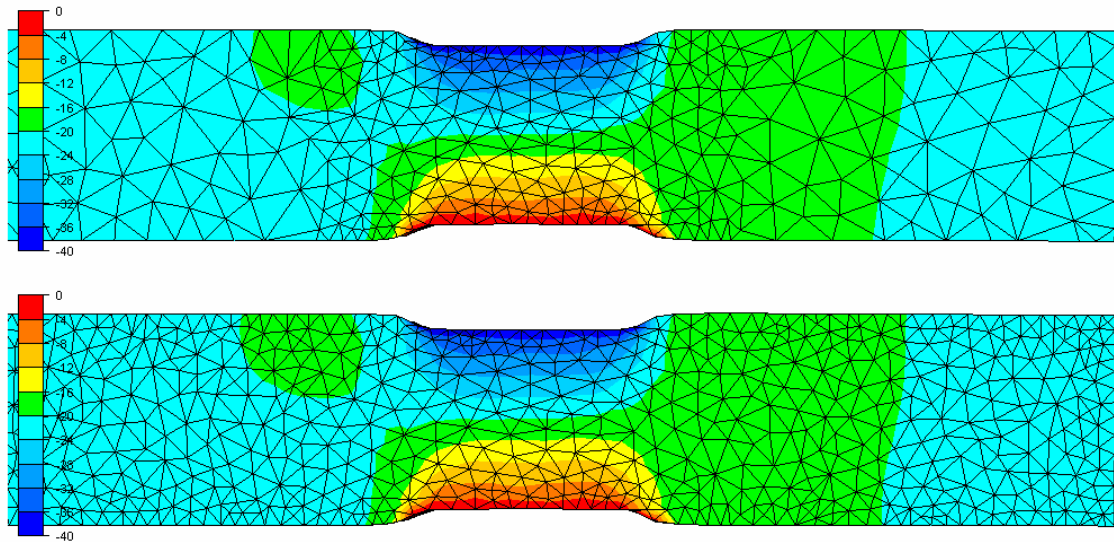


Figure 4 - Composante V_z de la vitesse: calcul Bimallages (partie supérieure), et calcul classique sur le MT (partie inférieure)

3.2 Efficacité de la méthode

On considère les 10 premiers incréments correspondant à une déformation de 4% d'une simulation de martelage. Le but étant de tester l'accélération de la méthode Bimallages, on effectue le calcul sur des maillages ayant un nombre croissant de degrés de liberté. Les accélérations obtenues (tableau 1) sont excellentes et varient entre 3,8 et 5,7, soit beaucoup plus qu'avec la méthode Multigrilles. Une autre simulation du même cas est effectuée lors de la quatrième passe du procédé alors que le maillage est davantage déformé et surtout beaucoup plus allongé. Les résultats (tableau 2) sont meilleurs, ce qui est logique puisque la longueur de la pièce est plus grande, ce qui signifie que la longueur de la ZD est plus petite en relatif et donc le taux de déraffinement plus élevé.

N_{TM}	N_{MM}	$\frac{N_{TM}}{N_{MM}}$	Accélérations
12 600	3 500	3,6	3,8
23 500	7 300	3,2	4,2
53 500	16 500	3,2	5,7

Tableau 1 – Accélérations de la méthode Bimaillages: première passe

N_{TM}	N_{MM}	$\frac{N_{TM}}{N_{MM}}$	Accélérations
9 500	2 400	3,9	5,9
24 000	5 600	4,2	6,2
54 500	12 400	4,4	7,5

Tableau 2 – Accélérations de la méthode Bimaillages : quatrième passe

4 Calcul parallèle

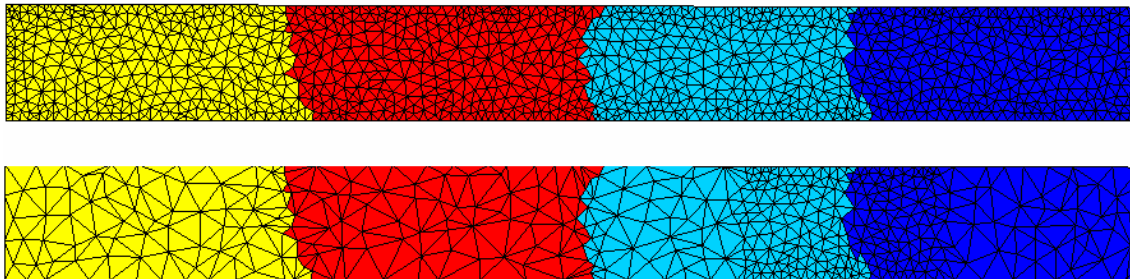


Figure 5 - Partitionnement du MT (partie supérieure) et du MM (partie inférieure) sur 4 processeurs

La méthode Bimaillages parallèle est appliquée à la même simulation de martelage avec un maillage de 23000 nœuds. La figure 5 montre le partitionnement du MT et du MM sur 4 processeurs. Les calculs sont effectués sur 1, 2, 4 et 8 processeurs. Les résultats sont présentés dans le tableau 3. L'accélération sur 2 processeurs est de 1,6, ce qui est un résultat attendu en raison de la baisse de performance du préconditionneur parallèle par factorisation incomplète. L'accélération entre 2 et 4 processeurs est égale à 1,8 et donc excellente. Sur 8 processeurs l'accélération baisse, car le nombre de degrés de liberté sur chaque processeur devient trop faible. L'accélération de la méthode Bimaillages vis-à-vis des calculs habituels sur un nombre variable de processeurs est présentée dans le tableau 4. On peut remarquer qu'elle est encore supérieure à 3, quel que soit le nombre de processeurs.

Proc	CPU [s]	Accélérations
1	655	1
2	412	1,6
4	228	2,9
8	155	4,2

Tableau 3 – Accélérations de la méthode Bimaillages par le calcul Parallèle

Proc	Standard CPU [s]	Bimaillages CPU [s]	Accélérations
1	2774	655	4,2
2	1526	412	3,7
3	710	228	3,1
4	518	155	3,3

Tableau 4 – Accélérations obtenues par la méthode Bimaillages par rapport à des calculs sur un seul maillage, en fonction du nombre de processeurs

5 Conclusions

En se basant sur les caractéristiques des procédés incrémentaux, la méthode Bimaillages proposée présente trois innovations principales: le calcul thermique est réalisé sur le maillage fin, le maillage de stockage (fin) est remaillé, et la méthode est parallélisée. Les comparaisons entre les résultats obtenus par la méthode Bimaillages à ceux obtenus sur un maillage uniformément fin montre une précision excellente. L'accélération séquentielle est excellente, elle varie entre 3,8 et 7,5. En parallèle les résultats sont très satisfaisants, et l'accélération est

pratiquement conservée. Les travaux actuels vont vers le développement d'un transport plus précis pour les variables évaluées aux points d'intégration, l'amélioration de l'efficacité du transport parallèle existant, et la validation de la méthode Bimallages sur d'autres procédés.

Références

- [1] Chenot J.L., Three dimensional finite element modeling of forging process, *Computational Plasticity*, 793-816, 1989
- [2] B. Rey, K. Mocellin, L. Fourment, A node-nested Galerkin multigrid method for metal forging simulation, *Computing and Visualization in Science*, Springer Berlin Heidelberg, 2007
- [3] Kim N., Machida S., and Kobayashi S. Ring rolling process simulation by the three dimensional finite-element method. *The International Journal of Machine Tools and Manufacture*, 30: 569-577, 1990
- [4] Hu Z. M., Pillinger I., Hartley P., McKenzie S., Spence P. J. Three dimensional finite-elements modelling of ring rolling. *Journal of Materials Processing Technology*. 45: 143-148, 1994
- [5] Moon H. K., Lee M. C., Joun M. S., Predicting polygonal-shaped defects during hot ring rolling using a rigid-viscoplastic finite element method, *International Journal of Mechanical Sciences*, 50: 306–314, 2008
- [6] Hirt G., Kopp R., Hofmann O., Franzke M., and Barton G. Implementing a high accuracy Multi-Mesh Method for incremental Bulk Metal Forming. *Cirp Annals-Manufacturing Technology*, 56: 313-316, 2007
- [7] Digonnet H., Coupez T., Object-oriented programming for fast and easy development of parallel applications. forming processes. In: *Second MIT conference on computation fluid and solid mechanics*, Pineridge press 1922-1924, 2003
- [8] Coupez T., A mesh improvement method for 3D automatic remeshing, *Numerical grid generation in computational fluid dynamics and related field*, 615-624, 1994