



**HAL**  
open science

## Différentiation automatique et MAN : Application au contact unilatéral

Hakim Boudaoud, Arnaud Lejeune, Michel Potier-Ferry, Hamid Zahrouni, Isabelle Charpentier

► **To cite this version:**

Hakim Boudaoud, Arnaud Lejeune, Michel Potier-Ferry, Hamid Zahrouni, Isabelle Charpentier. Différentiation automatique et MAN : Application au contact unilatéral. 9e Colloque national en calcul des structures, CSMA, May 2009, Giens, France. hal-01413186

**HAL Id: hal-01413186**

**<https://hal.science/hal-01413186>**

Submitted on 9 Dec 2016

**HAL** is a multi-disciplinary open access archive for the deposit and dissemination of scientific research documents, whether they are published or not. The documents may come from teaching and research institutions in France or abroad, or from public or private research centers.

L'archive ouverte pluridisciplinaire **HAL**, est destinée au dépôt et à la diffusion de documents scientifiques de niveau recherche, publiés ou non, émanant des établissements d'enseignement et de recherche français ou étrangers, des laboratoires publics ou privés.



Distributed under a Creative Commons Attribution 4.0 International License

# Différentiation automatique et MAN : Application au contact unilatéral

H. Boudaoud\*, A. Lejeune, M. Potier-Ferry, H. Zahrouni, I. Charpentier

LPMM, UMR CNRS 7554, I.S.G.M.P.

Université Paul Verlaine-Metz, Ile du Saulcy, F-57045 Metz Cedex 01, France

\*hakim.boudaoud@univ-metz.fr

---

**Résumé** — Le projet ANR INSTABANDE traite de la simulation du transport de bande de métaux. Pour résoudre le problème couplant différentes non-linéarités géométriques, de contact et matérielle initiées par le procédé, nous proposons d'utiliser l'approche Diamant couplant Méthode Asymptotique Numérique et Différentiation Automatique. Dans cet article, cette approche est mise en œuvre sur un problème de contact pour des éléments finis de type coque avec non-linéarité géométrique.

**Mots clés** — Méthode Asymptotique Numérique, Différentiation Automatique, Contact, Coque.

---

## 1 Introduction

Le procédé de transport de bandes de métaux est largement utilisé en sidérurgie. Les bobines de plaque métallique sont entraînées via des rouleaux cylindriques. Un phénomène de flambage peut apparaître du fait de la dimension des brins libres, un pli se formant au niveau du rouleau [1]. Le projet ANR INSTABANDE en cours concerne la simulation par la méthode des éléments finis et de l'analyse des instabilités de ce procédé.

Diverses non-linéarités – géométrique, de contact et matérielle – sont prises en compte pour reproduire les phénomènes liés au transport de bandes. Les problèmes non-linéaires sont résolus par la Méthode Asymptotique Numérique (MAN) [2] qui calcule des solutions approchées sous forme de séries entières. Celles-ci permettent de décrire une branche de solutions analytiquement ce qui permet un post-traitement direct de la courbe solution. Par opposition, l'approximation d'une telle courbe par les méthodes itératives (Newton-Raphson par exemple) n'est possible que par la réduction des incréments. Les développements en séries, spécifiques au problème étudié, ont constitué un frein à la diffusion de la MAN.

L'étape de différentiation peut être cachée à l'utilisateur grâce aux techniques de différentiation automatique [5] par surcharge d'opérateurs. L'« approche Diamant » [3] résultant du couplage entre MAN et différentiation automatique a été récemment développée, puis appliquée sur des problèmes académiques [4, 6]. Diamant permet notamment le calcul automatique des termes d'ordre élevé de toute fonction implémentée informatiquement.

Dans cet article, l'approche Diamant est mise en œuvre sur un problème de contact pour des éléments finis de type coque avec non-linéarité géométrique. Une approche classique utilisant la MAN a été proposée dans les références [9],[7] et [8]

## 2 Approche DIAMANT

### 2.1 De la Méthode Asymptotique Numérique à Diamant

La méthode Asymptotique Numérique [2] est une méthode de continuation basée sur des développements en séries d'ordre élevé. Soient  $U$  un vecteur (déplacements par exemple) et  $\lambda$  un paramètre de charge. Pour résoudre le problème (1),

$$R(U, \lambda) = 0 \quad (1)$$

la MAN propose d'utiliser des développements en séries entières tronquées (ordre  $p$ ) par rapport à un paramètre de chemin  $a$ . Les solutions approchées calculées au voisinage d'une solution de référence  $(U_0, \lambda_0)$  sont identifiées sous la forme :

$$U(a) - U_0 = \sum_{k=1}^p a^k U_k; \quad \lambda(a) - \lambda_0 = \sum_{k=1}^p a^k \lambda_k, \quad (2)$$

les termes  $U_k = \frac{\partial^k U}{\partial a^k}$  et  $\lambda_k = \frac{\partial^k \lambda}{\partial a^k}$  sont les coefficients de Taylor de  $U$  et  $\lambda$  respectivement. L'introduction de ces séries dans le problème (1) et l'identification suivant les puissances de  $a$  conduisent à une séquence récurrente de  $p$  problèmes linéaires dont les seconds membres sont les  $R_k^{nl}$  de la formule :

$$R_k(U, \lambda) = \frac{\partial R}{\partial U} U_k + \frac{\partial R}{\partial \lambda} \lambda_k + R_k^{nl}(U_0, \dots, U_{k-1}; \lambda_0, \dots, \lambda_{k-1}) \quad (3)$$

Dans l'approche Diamant [3], les seconds membres  $R_k^{nl}$  sont vus comme des coefficients de Taylor  $R_k$  de  $R$  évalués dans des directions particulières [4, 6] ce qui permet d'écrire formellement :

$$R_k^{nl} = (R_k)_{|U_k=0, \lambda_k=0}. \quad (4)$$

Cette formule est de prime importance car l'utilisateur implémentera les équations de  $R$ , puis les différenciera automatiquement : la dérivation d'ordre élevé n'est plus de son ressort.

Un domaine de validité  $[0, a_{max}]$ , déduit de la solution approchée  $\{U_k\}_{k=1, \dots, p}$  et  $\{\lambda_k\}_{k=1, \dots, p}$ , permet de construire la branche solution  $(U, \lambda)$  sur cet intervalle. La branche suivante est calculée à partir de la solution  $(U(a_{max}), \lambda(a_{max}))$ .

### 2.2 Différentiation Automatique

La Différentiation Automatique [5] est un ensemble de techniques génériques permettant de différencier des codes informatiques. La différenciation d'ordre élevé est de nos jours mise en œuvre par la technique dite de « surcharge d'opérateurs » offerte dans les langages orienté-objet (C++ dans cet article). Celle-ci permet d'attacher les calculs de dérivées d'ordre élevé aux opérations et fonctions intrinsèques du langage de programmation. Par exemple, la formule de Leibniz est implémentée pour surcharger la multiplication.

L'approche Diamant [3] a été conçue pour cacher définitivement les aspects différenciation à l'utilisateur. Comme indiqué par la formule (4), le fait d'initialiser  $U_k$  et  $\lambda_k$  à 0 permet de déduire le second membre  $R_k^{nl}$  comme un coefficient de Taylor  $R$  au moyen des formules de récurrence usuelles. L'utilisateur implémente  $R$ , puis utilise Diamant pour évaluer les séries à l'aide de la bibliothèque de surcharge d'opérateurs. La différenciation automatique permet également de calculer la matrice de rigidité tangente par évaluation, sur chaque élément, de la dérivée première de l'équation (1) restreinte aux directions de la base canonique des degrés de liberté de l'élément.

Comme montré dans [3, 4, 6], l'approche Diamant – générique, réutilisable et simple d'utilisation – préserve les avantages de la MAN en termes d'efficacité et de suivi de courbe. Une revue de problèmes résolus par la MAN est proposée dans [2], ceux-ci sont clairement solvables par Diamant.

### 3 Formulation du problème

L'application de Diamant concerne la résolution d'un problème de contact unilatéral, sans frottement, avec non linéarités géométriques.

On considère une formulation tridimensionnelle de coque avec des éléments de type Buchter-Ramm-Roehl [10]. Afin d'éviter des problèmes de type verrouillage numérique nous utilisons la méthode mixte EAS (technique Enhanced Assumed Strain) introduite par Simo et Rifai en 1990. A partir de la formulation de Hu-Washizu on introduit une variable supplémentaire de déformation incompatible avec le déplacement. Le champ de déformation s'écrit alors sous la forme :

$$\gamma = \gamma^c + \tilde{\gamma} = \gamma_l + \gamma_{nl} + \tilde{\gamma} \quad (5)$$

où  $\gamma^c = \gamma_l + \gamma_{nl}$  désigne la partie compatible, décomposée en une partie linéaire et une partie non-linéaire, de la déformation et  $\tilde{\gamma}$  la partie incompatible. On ajoute une équation de compatibilité qui traduit l'orthogonalité au champ des contraintes  $S$  :

$$\int_{\Omega} S^t : \tilde{\gamma} d\Omega = 0 \quad (6)$$

Le contact est pris en compte à l'aide de la méthode des multiplicateurs de Lagrange et sous une forme régularisée pour satisfaire l'hypothèse d'analgycité nécessaire à l'utilisation de la MAN.

Les équations d'équilibre et la loi de contact unilatéral, pour un solide en contact avec un corps rigide, s'écrivent :

$$\int_{\Omega} S^t : \delta\gamma d\Omega - \int_{\Omega_c} R^N n \cdot \delta u d\Gamma - \lambda P_e(\delta u) = 0 \quad (7)$$

$$\int_{\Omega} S^t : \delta\tilde{\gamma} d\Omega = 0 \quad (8)$$

$$R^N \left( \frac{R^N}{\alpha} + h \right) = \eta(\Delta - h) \quad (9)$$

$$S = D : \gamma \quad (10)$$

$$Proj(u, h, n) = 0 \quad (11)$$

- la première équation traduit l'équilibre en présence des forces de contact normale ( $P_e$  est la puissance des efforts extérieurs,  $R^N$  est la réaction de contact et  $n$  la normale à la surface rigide aux nœuds de contact.) ;
- la seconde équation est une équation de compatibilité traduisant l'orthogonalité du champ de déformation incompatible au champ des contraintes ;
- la troisième équation rend compte de la régularisation considérée en chaque point de contact ( $\alpha$  est un coefficient de pénalisation,  $\eta$  un paramètre de régularisation et  $\Delta$  l'écart initial au point de contact) ;
- la quatrième équation traduit la loi de comportement en élasticité linéaire,  $D$  étant la matrice des constantes élastiques ;
- la dernière équation correspond à la description géométrique de l'obstacle, c'est une équation de projection sur la surface de contact, elle relie le déplacement  $u$ , la normale au point de contact  $n$  et l'écart  $h$ . Cette description peut être implicite ou explicite.

On constate aisément que la résolution de ce problème par un algorithme MAN engendre le calcul de termes non-linéaires dus à la géométrie et à la loi de contact. La loi de comportement utilisée est une loi élastique linéaire. A partir de l'équation de projection (11) on va, en différenciation automatique, déterminer le  $k^{ieme}$  coefficient de Taylor de  $h$  et  $n$  en fonction des  $u_k$  et des termes aux ordres précédents. Si l'on considère  $x = (h, n, v_1 \dots v_p)$ , où  $v_1, \dots, v_p$  sont des variables

de paramétrisations nécessaires au calcul de la hauteur et de la normale au point de contact, alors on a, à l'ordre  $k$ , une fonction de projection de type F :

$$F_k = \frac{\partial F}{\partial x} x_k + \frac{\partial F}{\partial u} u_k + F_k^{nl} = 0 \quad (12)$$

Cette approche nous permet de considérer toute équation de projection définie implicitement.

## 4 Validation

Pour simuler le transport de bandes, nous considérons le contact entre une structure de type coque élastique avec un obstacle de type cylindre conique (Figure 1) qui approche au mieux la géométrie des rouleaux. Nous comparons ici le modèle développé à l'aide de la MAN et de la différentiation automatique avec un modèle éléments finis sous Abaqus. Les éléments utilisés sous Abaqus sont des éléments coques quadratiques de types S8R avec 5 points de gauss dans l'épaisseur. On suppose que la plaque est constituée d'un matériau élastique ayant un module d'Young  $E = 200000$  MPa et un coefficient de poisson  $\nu = 0.3$ . Les forces appliquées croissent linéairement par rapport au temps.

On considère une surface de type cylindre conique (Figure 1) pour laquelle l'axe du cylindre coïncide avec l'axe  $y$  (indice 2). Afin de pouvoir utiliser la MAN nous devons régulariser la surface de contact. Pour ce faire nous avons privilégié une fonction à convergence exponentielle à savoir la fonction tangente hyperbolique. La fonction de projection s'écrit alors sous la forme

$$proj(u, h, n) = \begin{cases} (h + r(1 + \frac{\tan(\alpha)}{2}(X_2 + u_2 - l_t)(1 + \tanh(\frac{X_2 + u_2 - l_t}{\varepsilon})))n - X + C - u = 0 \\ n^2 - 1 = 0 \end{cases} \quad (13)$$

où  $\alpha$  désigne l'angle entre le cône et le cylindre,  $l_t$  la longueur de la table, à savoir la longueur de la partie cylindrique et  $\varepsilon$  une grandeur adimensionnelle permettant d'approcher au mieux la surface du cylindre conique.

On compare les déplacements verticaux de trois points 1, 2 et 3 (Figure 1) et les réactions aux points 1, 2, 3, 4 et 5 au moyen de notre modèle et d'un modèle éléments finis sous Abaqus. La distance minimale « cylindre conique/point de contact » est de 4 mm. Comme on peut le voir sur la Figure 2 les déplacements des points 1, 2 et 3 coïncident avec ceux obtenus sous Abaqus. Sur la Figure 3 on peut observer que les différentes réactions obtenues avec les deux modèles sont là aussi très proches. Les petites différences s'expliquent par le fait que pour notre modèle la loi de contact est régularisée.

## 5 Conclusion

Les résultats obtenus montrent la validité de la MAN dans le cas de contact simple entre un milieu continu déformable et un obstacle rigide immobile. Sous l'hypothèse d'analyticit , l'outil de r solution d velopp  peut  tre appliqu , de mani re simple,   tout type d' quations diff rentielles ordinaires non-lin aires gr ce   l'utilisation de la diff rentiation automatique. Nos futurs travaux concernent la prise en compte des non-lin arit s pr sentes en plasticit  et en frottement, permettant ainsi la mod lisation de l'ensemble du processus industriel par l'approche Diamant.

## R f rences

- [1] N. Jacques, A. Elias, M. Potier-Ferry, H. Zahrouni. Buckling and wrinkling during strip conveying in processing lines. *Journal of Materials Processing Technology*, Volume 190, Issues 1-3, pages 33–40, 2007

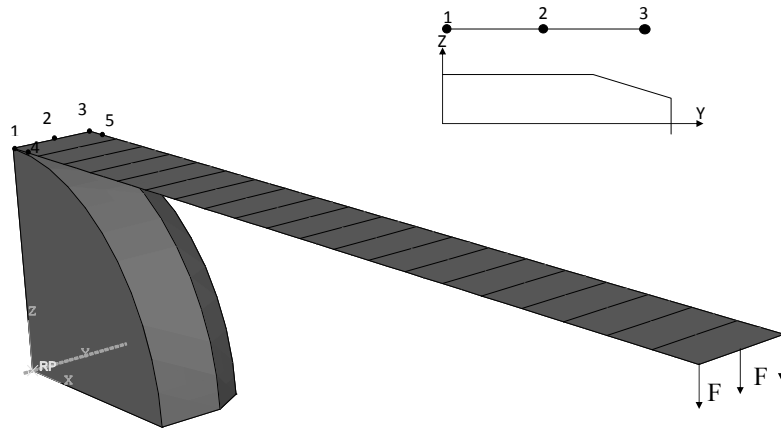


Figure 1 – Configuration du test

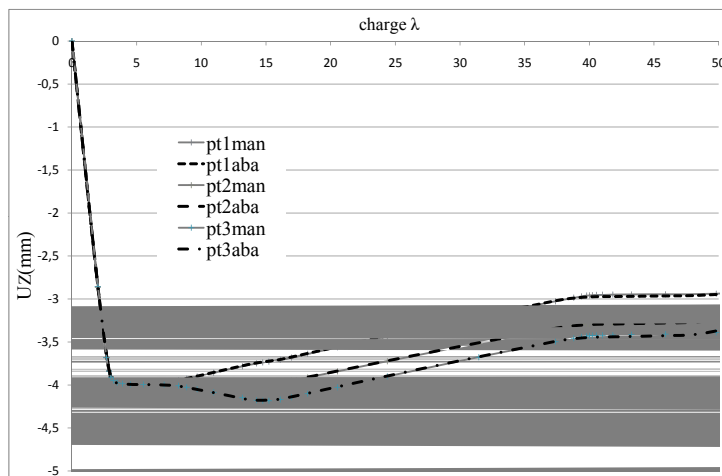


Figure 2 – Déplacements verticaux des points 1, 2 et 3

- [2] B. Cochelin, N. Damil, M. Potier-Ferry. *Méthode asymptotique numérique*, Ed. Hermès - Lavoisier, 2007
- [3] I. Charpentier, M. Potier-Ferry. Différentiation automatique de la méthode asymptotique numérique typée : l'approche Diamant *Comptes Rendus Mécanique*, Volume 336, pages 336–340, 2008
- [4] I. Charpentier, A. Lejeune, M. Potier-Ferry. The Diamant Approach for an Efficient Automatic Differentiation of the Asymptotic Numerical Method. *Lecture Notes in Computational Science and Engineering, Advances in Automatic Differentiation*, Springer, pages 139–149,

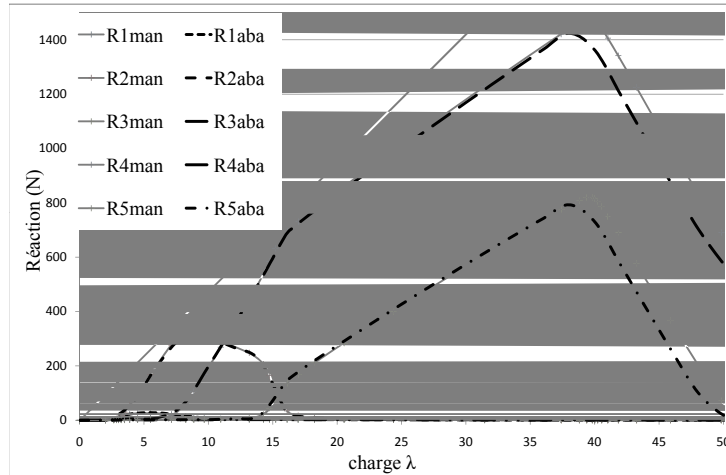


Figure 3 – Réactions aux noeuds de contact 1 à 5

2008.

- [5] Griewank, A. *Evaluating Derivatives : Principles and Techniques of Algorithmic Differentiation*. Frontiers in Applied Mathematics 19, SIAM, 2000.
- [6] Y. Koutsawa, I. Charpentier, E.M. Daya, M. Cherkaoui. A generic approach for the solution of nonlinear residual equations. Part I : The Diamant toolbox. *Computer Methods in Applied Mechanics and Engineering*, Volume 198, Issues 3-4, pages 572-577, 2008.
- [7] H. Abichou, H. Zahrouni, M. Potier-Ferry. Asymptotic numerical method for problems coupling several nonlinearities *Computer Methods in Applied Mechanics and Engineering*, Volume 191, Issues 51-52, pages 5795-5810, 2002
- [8] W. Aggoune, H. Zahrouni, M. Potier-Ferry. Asymptotic numerical method for unilateral contact *International Journal for Numerical Method in Engineering*, pages 605-631, 2006.
- [9] A. Elhage-Hussein, N. Damil, M. Potier-Ferry. An asymptotic numerical algorithm for frictionless contact problems. *Revue Européenne des Eléments Finis*, 7, pages 119-130, 1998.
- [10] N. Buchter, E. Ramm, D Roehl. Three dimensional extension of non-linear shell formulation based on the Enhanced Assumed Strain Concept. *Int. J. Numer. Meth. Engrg.*, 37, pages 2551-2568, 1994.
- [11] H. Zahrouni, B. Cochelin, M. Potier-Ferry. Computing finite rotations of shells by an asymptotic-numerical method. *Comput. Methods Appl. Mech. Engrg*, 175, pages 71–85, 1999.