



HAL
open science

Analyse de l'adaptation des glissements dans un système de poutres circulaires en contact avec frottement

Nicolas Antoni, Quang Huy Nguyen

► **To cite this version:**

Nicolas Antoni, Quang Huy Nguyen. Analyse de l'adaptation des glissements dans un système de poutres circulaires en contact avec frottement. 9e Colloque national en calcul des structures, CSMA, May 2009, Giens, France. hal-01412115

HAL Id: hal-01412115

<https://hal.science/hal-01412115>

Submitted on 8 Dec 2016

HAL is a multi-disciplinary open access archive for the deposit and dissemination of scientific research documents, whether they are published or not. The documents may come from teaching and research institutions in France or abroad, or from public or private research centers.

L'archive ouverte pluridisciplinaire **HAL**, est destinée au dépôt et à la diffusion de documents scientifiques de niveau recherche, publiés ou non, émanant des établissements d'enseignement et de recherche français ou étrangers, des laboratoires publics ou privés.



Distributed under a Creative Commons Attribution 4.0 International License

Analyse de l'adaptation des glissements dans un système de poutres circulaires en contact avec frottement

N. Antoni¹, Q.S. Nguyen²

¹ Teuchos SA, Département Mécanique des Structures
78180 Montigny Le Bretonneux, France
nicolas.antoni@teuchos.fr

² Laboratoire de Mécanique des Solides, CNRS umr7649
Ecole Polytechnique 91128 Palaiseau, France
son@lms.polytechnique.fr

Résumé – Dans le secteur automobile, on assiste souvent à l'avarie de certains assemblages du moteur par microreptation. Ce phénomène se caractérise par le cumul de petits glissements à l'interface à chaque cycle de chargement et conduit en particulier à la rotation d'ensemble des coussinets de bielle. Afin de construire dans ce cas un critère analytique de non-occurrence du phénomène, on considère un modèle de poutres circulaires en contact frottant soumis à une charge tournante périodique sur lequel est appliquée l'approche cinématique de l'adaptation des glissements. Les résultats issus de la modélisation analytique sont comparés à ceux de la simulation directe du problème par éléments finis.

Mots clés – reptation, adaptation des glissements, chargement cyclique, poutres circulaires, contact, frottement, rotation de coussinet de tête de bielle

1 Introduction

Un assemblage de tête de bielle de moteur thermique est un système soumis à des cycles de chargement mécanique et il n'est pas rare d'observer des mécanismes de glissement à l'interface de contact, tels que la microreptation (cf. [1], [2]). Ce phénomène de glissements infinitésimaux cumulés conduit dans ce cas de figure à une rotation d'ensemble du coussinet à chaque cycle, rendant ainsi l'assemblage non fonctionnel (Figure 1a).

De récents travaux sur l'analyse des mécanismes de glissement relatif de solides élastiques maintenus en contact avec frottement ont montré, comme en plasticité, que les états asymptotiques que l'on peut rencontrer à l'interface de contact sous chargement cyclique sont les mécanismes d'adaptation, d'accommodation ou de microreptation ([1], [2], [3], [4], [6], [7] et [9]). Il a été en particulier établi, dans le même esprit qu'en plasticité classique, des théorèmes statique et cinématique de l'adaptation des glissements, en dualité min-max ([2], [3], [4], [5] et [8]).

On considère ici un modèle de deux poutres circulaires élastiques en contact avec frottement et soumises à une charge radiale tournante périodique (Figure 1b) pour représenter une tête de bielle chargée au cours d'un cycle moteur et déterminer un critère analytique d'occurrence du phénomène. Un tel résultat est très utile en phase de prédimensionnement car il permet d'effectuer rapidement des études paramétriques.

Après un rappel succinct des principaux résultats d'adaptation des glissements, on met en œuvre sur cet exemple l'approche cinématique, permettant ainsi la détermination d'estimations par excès de la charge critique de rotation. Les développements analytiques sont d'abord menés dans le cas d'un frottement standard de Tresca puis étendus au cas d'un frottement de Coulomb avec faible couplage des effets tangentiels et normaux pour lequel les théorèmes d'adaptation sont encore applicables ([4], [6]).

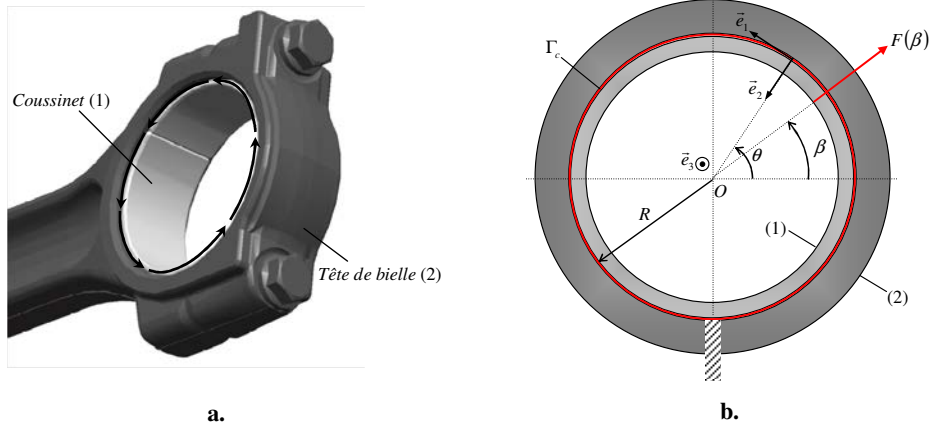


Figure 1 – Système réel (a) et modèle de poutres en contact frottant étudié (b).

Enfin, les résultats analytiques obtenus sont comparés à ceux de la simulation par éléments finis du problème, en particulier en termes d'effort critique de rotation, afin de valider la modélisation et les hypothèses adoptées.

2 Adaptation des glissements

2.1 Résultats existants dans le cas d'un frottement de Tresca

A l'instar de la plasticité classique ([8]), il a été donné et démontré dans [3] un théorème statique d'adaptation du glissement lorsque la loi de frottement est une *loi standard*, i.e. lorsque le domaine convexe et fermé C des contraintes tangentielles admissibles peut être défini par $\|\sigma_t(x, \tau)\| \leq k(x, \tau)$ où $k(x, \tau)$ est une fonction donnée pour tout x et tout τ .

Il s'agit d'une extension du théorème de Melan. Etant donnée la solution en contraintes tangentielles σ_t^{el} du problème purement élastique associé, il s'énonce comme suit :

Théorème 1 – *S'il existe un champ de contraintes tangentielles auto-équilibré $\sigma_t^* \in SF$ indépendant du temps $0 \leq \tau \leq +\infty$ et un coefficient $m > 1$ tels que le champ de contraintes tangentielles $\tilde{\sigma}_t(x, \tau) = m(\sigma_t^*(x) + \sigma_t^{el}(x, \tau))$ satisfait, pour tout $x \in S_c$ et pour tout $\tau \geq 0$, la condition $\tilde{\sigma}_t(x, \tau) \in C(x, \tau)$, alors la réponse à l'interface de contact S_c est une adaptation des glissements, quels que soient les conditions initiales et le trajet de chargement appliqué.*

Il en découle (cf. [3]) la définition statique suivante du coefficient de sécurité à l'adaptation des glissements :

Définition – *L'expression statique du coefficient de sécurité à l'adaptation des glissements satisfait:*

$$\begin{cases} m_s = \max_{\sigma_t^* \in SF} m \\ \text{tel que } \forall x \in S_c \quad \forall \tau \geq 0 \quad \tilde{\sigma}_t(x, \tau) = m(\sigma_t^*(x) + \sigma_t^{el}(x, \tau)) \in C(x, \tau) \end{cases} \quad (1)$$

Il est clair que, si $m_s > 1$, alors les hypothèses du théorème 1 sont satisfaites et l'état asymptotique de l'interface de contact est une adaptation des glissements.

Il a été donné dans [3] une approche cinématique de l'adaptation du glissement, duale de l'approche statique précédente, lorsque la loi de frottement est une loi standard. Elle conduit au théorème suivant :

Théorème 2 – L'expression cinématique du coefficient de sécurité à l'adaptation des glissements satisfait :

$$\left\{ \begin{array}{l} m_k = \min_{\mathbf{g}(x,\tau)} \int_0^{+\infty} \int_{S_c} k(x,\tau) \|\mathbf{g}(x,\tau)\| ds d\tau \\ \text{tel que } \left\{ \begin{array}{l} \mathbf{G}(x) = \int_0^{+\infty} \mathbf{g}(x,\tau) d\tau \in RS \\ \int_0^{+\infty} \int_{S_c} \boldsymbol{\sigma}_i^{el}(x,\tau) \cdot \mathbf{g}(x,\tau) ds d\tau = 1 \end{array} \right. \end{array} \right. \quad (2)$$

où RS est l'ensemble des champs de glissement rigidifiant. On montre que $m_s \leq m_k$.

2.2 Frottement de Coulomb et hypothèse de faible couplage

Les récents travaux de Klarbring *et al.* ([6]) ont montré que le théorème statique d'adaptation, énoncé ci-dessus, ne s'applique qu'en présence d'un découplage total des effets tangentiels et normaux. Or (cf. [4]) dans le cas d'un frottement de Coulomb avec faible couplage de ces effets, le seuil de glissement peut être approximé par sa partie élastique i.e. $k(x,\tau) \approx \mu \sigma_n^{el}(x,\tau)$, Comme $\mu \sigma_n^{el}(x,\tau)$ est une fonction connue, on obtient encore dans ce cas une loi standard de type Tresca et les théorèmes précédemment énoncés demeurent valides.

3 Analyse de l'adaptation du système bielle par une modélisation "poutres"

3.1 Equations du modèle

On se place dans le cadre de la théorie des poutres courbes élastiques en petites perturbations. La réponse évolutive de la structure est supposée quasi-statique, sous l'application sur la poutre interne (1) d'une force radiale d'amplitude $F(\beta)$ localisée à l'angle $\beta(\tau)$ à l'instant τ . La poutre externe (2) est encastree à l'extrémité $\theta = -\pi/2$ (cf. Figure 1b).

On suppose pour simplifier la formulation des conditions de contact que la ligne moyenne de chaque poutre est confondue avec l'interface de contact Γ_c . On note R le rayon correspondant. Dans la configuration initiale, le système est auto-équilibré par précontrainte.

Soient (N_{i0}, M_{i0}, T_{i0}) les forces généralisées correspondantes. Il règne en outre une densité linéique de force normale uniforme $p_0 > 0$ à l'interface de contact.

Soient respectivement $(q(\theta, \tau), -p(\theta, \tau))$ les interactions linéiques tangentielle et normale exercées par la poutre (1) sur la poutre (2) à l'interface de contact dans l'état chargé. Les forces mises en jeu peuvent alors se décomposer sous la forme :

$$p(\theta, \tau) = p_0 + \Delta p(\theta, \tau) \quad \left\{ \begin{array}{l} N_i(\theta, \tau) = N_{i0}(\theta) + \Delta N_i(\theta, \tau) \\ M_i(\theta, \tau) = M_{i0}(\theta) + \Delta M_i(\theta, \tau) \\ T_i(\theta, \tau) = T_{i0}(\theta) + \Delta T_i(\theta, \tau) \end{array} \right. \quad (3)$$

Soient respectivement $(u_i(\theta, \tau), v_i(\theta, \tau))$ les déplacements normal et tangentiel des points de la ligne la poutre (i) ($i = 1, 2$) à l'instant τ . La réponse quasi-statique du système de poutres en contact bilatéral frottant est gouvernée par le système non-linéaire d'équations suivant :

$$(a) \text{ Contact bilatéral} \quad v_1(\theta, \tau) - v_2(\theta, \tau) = 0, \quad p_0 + \Delta p(\theta, \tau) > 0$$

(b) Frottement $\begin{cases} |q(\theta, \tau)| < k(\theta, \tau) \Rightarrow \dot{u}_1(\theta, \tau) - \dot{u}_2(\theta, \tau) = 0 \\ |q(\theta, \tau)| = k(\theta, \tau) \Rightarrow \dot{u}_1(\theta, \tau) - \dot{u}_2(\theta, \tau) = \lambda q(\theta, \beta), \lambda \geq 0 \end{cases}$
 $k(\theta, \tau)$ est une fonction donnée pour un frottement de Tresca
 $k(\theta, \tau) = \mu p(\theta, \tau)$ pour un frottement de Coulomb

(c) Lois de comportement $\begin{cases} \frac{\partial^2 v_i}{\partial \theta^2} + v_i(\theta, \tau) = S_{fi} \Delta M_i(\theta, \tau) - R S_{ii} \Delta N_i(\theta, \tau) \quad \forall i = 1, 2 \\ \frac{\partial u_i}{\partial \theta} = v_i(\theta, \tau) + R S_{ii} \Delta N_i(\theta, \tau) \end{cases}$

(d) Equations d'équilibre $\begin{matrix} \text{Poutre } (i), (i = 1, 2) \\ \begin{cases} \frac{1}{R} \frac{\partial \Delta N_i}{\partial \theta} - \frac{\Delta T_i(\theta, \tau)}{R} - \varepsilon_i q(\theta, \tau) = 0 \\ \frac{1}{R} \frac{\partial \Delta T_i}{\partial \theta} + \frac{\Delta N_i(\theta, \tau)}{R} + \varepsilon_i \Delta p(\theta, \tau) = 0 \\ \frac{1}{R} \frac{\partial \Delta M_i}{\partial \theta} + \Delta T_i(\theta, \tau) = 0 \end{cases} \end{matrix} \begin{cases} \varepsilon_1 = 1 \\ \varepsilon_2 = -1 \end{cases} \quad (4)$

(e) Conditions de continuité et aux limites $\begin{cases} u_2(-\pi/2, \tau) = 0 \\ v_2(-\pi/2, \tau) = 0 \\ \frac{dv_2}{d\theta}(-\pi/2, \tau) = 0 \end{cases} \begin{cases} u_2(3\pi/2, \tau) = 0 \\ v_2(3\pi/2, \tau) = 0 \\ \frac{dv_2}{d\theta}(3\pi/2, \tau) = 0 \end{cases} \begin{cases} [\Delta N_i](\theta = \beta, \tau) = 0 \\ [\Delta M_i](\theta = \beta, \tau) = 0 \\ [\Delta T_i](\theta = \beta, \tau) = -F(\beta) \end{cases} \begin{cases} [u_i](\theta = \beta, \tau) = 0 \\ [v_i](\theta = \beta, \tau) = 0 \\ \left[\frac{dv_i}{d\theta} \right](\theta = \beta, \tau) = 0 \end{cases}$

où l'on a posé $S_{ii} = 1/E_i S_i$, $S_{fi} = R^2/E_i I_{zi}$ ($i = 1, 2$). La détermination de la solution de ce problème d'évolution est complexe car elle nécessite de mener un calcul pas-à-pas partant d'une condition initiale donnée $u_i(\theta, 0) = u_1(\theta, 0) - u_2(\theta, 0) = u_{i0}(\theta)$.

3.2 Réponse purement élastique

La réponse élastique du système correspond au cas d'un contact maintenu *sans glissement relatif*. Le problème linéaire obtenu à partir de (4) peut être résolu analytiquement. En particulier, la réponse en forces tangentielles et normales est donnée par :

$$q^{el}(\theta, \beta) = \begin{cases} Q \left[\cos(\beta) \sin(\theta) + \left(\beta - \frac{3\pi}{2} \right) \cos(\theta - \beta) \right] & \text{si } -\pi/2 \leq \theta < \beta \\ Q \left[\cos(\beta) \sin(\theta) + \left(\beta + \frac{\pi}{2} \right) \cos(\theta - \beta) \right] & \text{si } \beta < \theta \leq 3\pi/2 \end{cases} \quad (5)$$

$$p^{el}(\theta, \beta) = \begin{cases} p_0 + Q \left[\cos(\beta) \cos(\theta) - \left(\beta - \frac{3\pi}{2} \right) \sin(\theta - \beta) \right] & \text{si } -\pi/2 \leq \theta \leq \beta \\ p_0 + Q \left[\cos(\beta) \cos(\theta) - \left(\beta + \frac{\pi}{2} \right) \sin(\theta - \beta) \right] & \text{si } \beta \leq \theta \leq 3\pi/2 \end{cases}$$

où l'on a posé $Q = \frac{F(\beta)}{2\pi R \delta}$ avec $\delta = \left(1 + \frac{S_{i1}}{S_{i2}} \right) / \left(\frac{S_{f1}}{S_{f2}} - \frac{S_{i1}}{S_{i2}} \right)$.

3.3 Analyse cinématique de l'adaptation des glissements

3.3.1 Trajet de chargement périodique

On considère dans toute la suite une charge radiale tournante d'intensité constante, i.e. $F(\beta) = \bar{F} > 0$, $-\pi/2 \leq \beta \leq 3\pi/2$.

3.3.2 Frottement de Tresca

D'après (2), la définition cinématique du coefficient de sécurité à l'adaptation des glissements s'écrit :

$$\left\{ \begin{array}{l} m_k = \min_{g(\theta, \beta)} \oint_{cycle} \int_{\Gamma_c} k(\theta, \beta) |g(\theta, \beta)| R d\theta d\beta \\ \text{tel que } \left\{ \begin{array}{l} G(\theta) = \oint_{cycle} g(\theta, \beta) d\beta \in RS \\ \oint_{cycle} \int_{\Gamma_c} q^{el}(\theta, \beta) g(\theta, \beta) R d\theta d\beta = 1 \end{array} \right. \end{array} \right. \quad (6)$$

où RS est l'ensemble des champs de glissement rigidifiant, i.e. tels que $G(\theta) = G$ pour tout θ .

Ce problème d'optimisation convexe peut être résolu numériquement à l'aide des méthodes standards de minimisation. Afin d'obtenir une estimation analytique de m_k , on restreint ici l'analyse au sous-ensemble des vitesses de glissement constantes par morceaux de la forme :

$$g(\theta, \beta) = \begin{cases} -C_-^A & \text{si } -\pi/2 \leq \beta < \pi/2 \text{ et } -\pi/2 \leq \theta < \pi/2 \\ C_+^A & \text{si } \pi/2 < \beta \leq 3\pi/2 \text{ et } -\pi/2 \leq \theta < \pi/2 \\ -C_-^B & \text{si } -\pi/2 \leq \beta < \pi/2 \text{ et } \pi/2 < \theta \leq 3\pi/2 \\ C_+^B & \text{si } \pi/2 < \beta \leq 3\pi/2 \text{ et } \pi/2 < \theta \leq 3\pi/2 \end{cases} \quad (7)$$

Pour un frottement de Tresca avec $k(\theta, \beta) = k$, le problème de minimisation (6) se réécrit :

$$\left\{ \begin{array}{l} \tilde{m}_{kT} = \min_{(C_-^A, C_-^B, C_+^A, C_+^B)} \pi^2 k R (|C_-^A| + |C_-^B| + |C_+^A| + |C_+^B|) \\ \text{tel que } \left\{ \begin{array}{l} C_+^A - C_-^A = C_+^B - C_-^B \\ C_-^A + C_-^B + C_+^A + C_+^B = 1/2\pi QR \end{array} \right. \end{array} \right. \quad (8)$$

Finalement, le résultat de la minimisation conduit à :

$$\tilde{m}_{kT} = \frac{\pi}{2Q} k = \pi^2 \delta \frac{kR}{\bar{F}} \quad (9)$$

La condition de non-adaptation des glissements s'écrit $\tilde{m}_{kT} < 1$, soit :

$$\bar{F} > \bar{F}_{kT} = \pi^2 k R \delta \quad (10)$$

3.3.3 Frottement de Coulomb sous l'hypothèse d'un faible couplage

Pour un frottement de Coulomb sous l'hypothèse d'un faible couplage, l'analyse d'adaptation peut être menée dans le même esprit avec $k(\theta, \beta) = \mu p^{el}(\theta, \beta) = \mu(p_0 + \Delta p^{el}(\theta, \beta))$.

L'approche cinématique (6) et le champ de vitesses de glissement (7) conduisent à :

$$\left\{ \begin{array}{l} \tilde{m}_{kC} = \min_{(C_-^A, C_-^B, C_+^A, C_+^B)} \mu R \left[(|C_-^A| + |C_+^B|) (\pi^2 p_0 - 2Q(4 - \pi^2)) + (|C_+^A| + |C_-^B|) (\pi^2 p_0 - 8Q) \right] \\ \text{tel que } \left\{ \begin{array}{l} C_+^A - C_-^A = C_+^B - C_-^B \\ C_-^A + C_-^B + C_+^A + C_+^B = 1/2\pi QR \end{array} \right. \end{array} \right. \quad (11)$$

La minimisation donne alors dans ce cas :

$$m_k \leq \tilde{m}_{kC} = \frac{\mu}{2\pi Q} [\pi^2 (p_0 + Q) - 8Q] \quad (12)$$

et la condition de non-adaptation s'écrit :

$$\bar{F} > \bar{F}_{kC} = \frac{\pi^3 \mu p_0 R}{2\pi - \mu(\pi^2 - 8)} \delta \quad (13)$$

4 Validation par MEF 2D

Pour comparaison et validation, on considère un modèle par Eléments Finis bidimensionnel (déformations planes) élastique équivalent. Le modèle EF (Figure 2a) reprend à l'identique les conditions de contact, et les conditions aux limites cinématiques (section droite du corps (2) encastrée en $\theta = -\pi/2$) et en effort (charge tournante d'intensité constante \bar{F}) du modèle analytique. On utilise une loi de frottement de Coulomb standard et on effectue plusieurs cycles de chargement jusqu'à obtention de la réponse périodique.

On a représenté, sur la Figure 2b, les évolutions de l'effort critique de rotation \bar{F}_r en fonction du coefficient de frottement, issues de la modélisation analytique ($\bar{F}_r = \bar{F}_{kc}$) et du calcul EF. Ces tracés confirment d'une part l'estimation par excès de la charge critique réelle et montrent d'autre part que les valeurs numériques et analytiques sont très proches. Le calcul EF montre également que l'hypothèse de faible couplage est valide ($|p - p^{el}| / p < 0.1$).

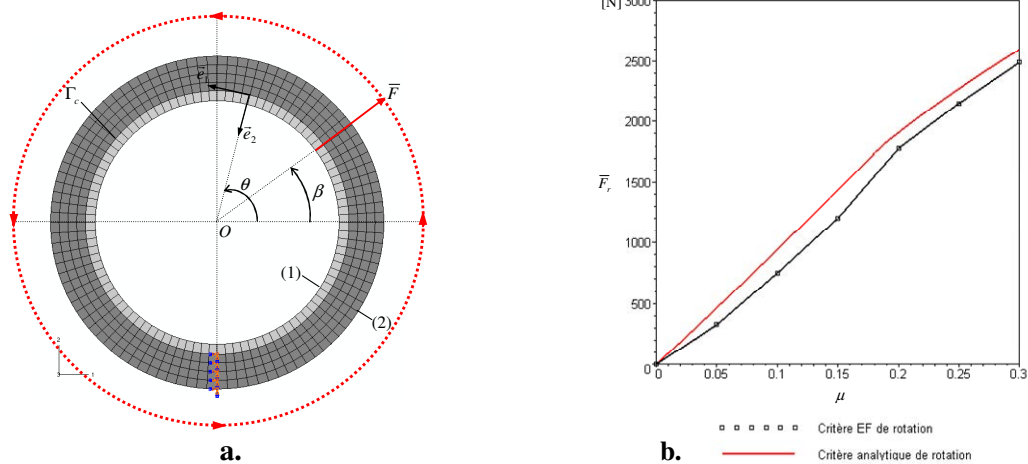


Figure 2 – a. Modèle EF bidimensionnel, b. Evolutions de l'effort critique de rotation du solide (1) \bar{F}_r en fonction du coefficient de frottement μ .

Références

- [1] Antoni N., *Phénomène de microreptation des assemblages mécaniques*, Thèse de l'Université de Savoie-Chambéry (France), 2005.
- [2] Antoni N., Nguyen Q.-S., Ligier J.-L., Saffré P., Pastor J., *On the Cumulative Microslip Phenomenon*, Eur. Journal of Mechanics A/Solids, volume 26, Iss.4, pp. 626-646, 2007.
- [3] Antoni N., Nguyen Q.-S., *Shakedown Theorems in Contact Mechanics*, C.R. Mécanique 336, pp. 341-346, 2008.
- [4] Antoni N., Nguyen Q.-S., Ragot P., *Slip-Shakedown Analysis of a System of Circular Beams in Frictional Contact*, Int. Journal of Solids and Structures, 45, pp. 5189-5203, 2008.
- [5] Debordes O., *Dualité des Théorèmes Statique et Cinématique sur la Théorie de l'Adaptation des Milieux Continus Elastoplastiques*, C.R. Acad. Sc., 282, pp. 535-537, 1976.
- [6] Klarbring A., Ciavarella M., Barber J., *Shakedown in Elastic Contact Problems with Coulomb Friction*, International Journal of Solids and Structures, 44, pp. 8355-8365, 2007.
- [7] Koiter W. T., *General Problems for Elastic-plastic Solids*, In J.N. Sneddon and R. Hills, editors, Progress in Solid Mechanics, volume 4, pp. 165-221, North Holland, 1960.
- [8] Nguyen Q. S., *Min-max Duality and Shakedown Theorems in Plasticity*, Nonsmooth Mechanics and Analysis: theoretical and numerical advances, pp. 81-92, 2006.
- [9] Maier G., *On some Issues in Shakedown Analysis*, J. Appl. Mech., 68, pp. 799-808, 2001.