



HAL
open science

Analyse des pertes d'un flyback en mode de conduction discontinue pour la récupération d'énergie de piles microbiennes

Armande Capitaine, Gaël Pillonnet, T Chailloux, Firas Khaled, Olivier Ondel,
Bruno Allard

► To cite this version:

Armande Capitaine, Gaël Pillonnet, T Chailloux, Firas Khaled, Olivier Ondel, et al.. Analyse des pertes d'un flyback en mode de conduction discontinue pour la récupération d'énergie de piles microbiennes. Journées Nationales du Réseau Doctoral en Micro-nanoélectronique, May 2016, Toulouse, France. hal-01409975

HAL Id: hal-01409975

<https://hal.science/hal-01409975v1>

Submitted on 8 Dec 2016

HAL is a multi-disciplinary open access archive for the deposit and dissemination of scientific research documents, whether they are published or not. The documents may come from teaching and research institutions in France or abroad, or from public or private research centers.

L'archive ouverte pluridisciplinaire **HAL**, est destinée au dépôt et à la diffusion de documents scientifiques de niveau recherche, publiés ou non, émanant des établissements d'enseignement et de recherche français ou étrangers, des laboratoires publics ou privés.



Analyse des pertes d'un flyback en mode de conduction discontinue pour la récupération d'énergie de piles microbiennes

A. Capitaine^{1,2}, G. Pillonnet¹, T. Chailloux¹, F. Khaled², O. Ondel² et B. Allard²

¹ Univ. Grenoble Alpes, F-38000 Grenoble, France CEA, LETI, MINATEC Campus, F-38054 Grenoble, France

² Univ. de Lyon, INSA Lyon, Ampère, UMR CNRS 5005, F-69621 Villeurbanne, France

E-mail : armande.capitaine@cea.fr

Résumé

La récupération d'énergie ambiante est une solution efficace et respectueuse de l'écosystème pour alimenter de manière autonome des noeuds de capteurs, promouvant ainsi leur déploiement dans différents environnements. La pile microbienne benthique (SMFC) est un système récupérant l'énergie de la biomasse sédimentaire à l'aide du métabolisme électro-actif des bactéries présentes naturellement dans le milieu. Bien que prometteuse comme source d'énergie long terme pour des capteurs marins, ses niveaux de puissance (autour de $100\mu W$) et de tension ($0,7V$ en circuit ouvert) nous engage à mener une réflexion sur la conception de son interface électronique de récupération. Cette étape est cruciale pour extraire le maximum d'énergie et élever sa tension au minimum requis par le capteur (quelques volts). Afin de contrôler l'impédance d'entrée et le gain en tension indépendamment, cet article présente un convertisseur flyback en mode de conduction discontinue. A l'aide d'un modèle complet du flyback validé expérimentalement, nous avons étudié l'origine de chaque perte afin de parvenir à un compromis nous permettant de concevoir efficacement un flyback, pour des transferts de puissance n'excédant pas la centaine de μW . Nous avons ainsi pu mettre en évidence la prédominance des pertes dues à l'hystérésis du matériau magnétique utilisé pour les inductances couplées ainsi que celles engendrées par la commande du commutateur. En suivant cette méthode, nous avons pu concevoir un prototype optimisé atteignant 71% de rendement pour une source d'énergie délivrant $90\mu W$.

1. Introduction

Face au déploiement grandissant des capteurs sans-fil dans l'environnement, la récupération d'énergie ambiante s'inscrit comme une solution avantageuse pour répondre aux besoins énergétiques et réduire l'utilisation massive de batteries chimiques. Actuellement, les batteries sont encore beaucoup utilisées malgré leur coût non-négligeable, leur durée de vie limitée et leur caractère potentiellement polluant. Au contraire, récupérer l'énergie disponible dans l'environnement proche permet un fonctionnement autonome du capteur tout en respectant l'écosystème. Les énergies solaire, thermique, piézoélectrique sont déjà couramment exploitées et utilisées dans de nombreuses applications [1]. Moins connue, la pile microbienne (MFC) est un système récupérant l'énergie biochimique de la matière organique des sédiments à l'aide du métabolisme électro-actif des bactéries présentes dans le milieu. Popularisées dans les années 2000, leur développement permet désormais de les appréhender comme nouvelle source d'énergie pérenne pour l'alimentation de capteurs marins [2]. Néanmoins les puissances générées sont de l'ordre de $100\mu W$ pour $20cm^2$ d'électrodes et leur tension maximale ($0,7V$ en circuit ouvert) est insuffisante pour alimenter directement des noeuds de capteurs en continu.

Afin d'adapter et stocker la puissance générée par la source d'énergie, une interface de récupération est requise *i.e.* un convertisseur DC-DC. Cette interface a deux objectifs : i) extraire le maximum d'énergie disponible depuis la source et ii) élever et réguler la tension dans un élément de stockage intermédiaire. Selon l'énergie accumulée dans cet élément, le

capteur se connecte et se déconnecte, alternant une phase de fonctionnement et une phase de repos. La topologie du *boost* est majoritairement choisie dans les études actuelles [3,4]. Cependant son architecture souffre d'une limitation intrinsèque : un étage de conversion ne peut satisfaire à la fois l'extraction au point de puissance maximum (MPP) et un gain en tension fixé, même en travaillant en mode de conduction discontinue (DCM). [4] choisit ainsi de disposer deux *boosts* en série, le premier pour adapter l'impédance d'entrée et travailler au MPP, le second pour adapter son gain en tension. Cette topologie en deux étages limite grandement le rendement de conversion de l'interface de récupération.

[5] propose d'utiliser un hacheur à liaison indirect isolé (dit *flyback* en anglais) en DCM pour s'affranchir des limitations rencontrées dans le cadre du *boost* classique. Ce convertisseur se comporte comme un hacheur à liaison indirect non-isolé (dit *buck-boost*) et offre en surplus l'avantage d'une isolation galvanique recherchée dans le cadre de la mise en connexion de MFCs. Ce travail a été réalisé pour une puissance d'entrée de 10mW. Notre papier propose d'étudier cette même topologie de récupération pour des sources d'énergie inférieure au mW et présente une méthodologie de conception du convertisseur en analysant l'origine des pertes, en particulier celles induites par les inductances couplées. La première section décrira brièvement le modèle électrique de la source d'énergie ainsi que le fonctionnement du *flyback* en DCM afin de prouver sa capacité à adapter son impédance d'entrée indépendamment de son gain en tension. Ensuite, un compromis sera étudié pour à la fois maximiser l'extraction d'énergie de la source et optimiser le rendement de conversion. Afin d'orienter le concepteur dans son choix *e.g.* taille de commutateur, inductances couplées ou autres choix de composants, un modèle complet du *flyback* sera introduit et validé expérimentalement.

2. Convertisseur *flyback* en DCM pour la récupération d'énergie provenant d'une MFC

2.1. Modèle de la source d'énergie et point maximal d'extraction

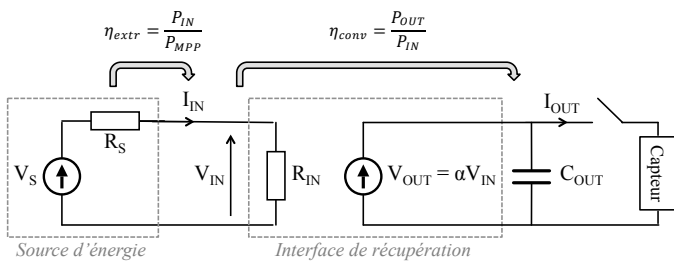


Figure 1. Modèle électrique de la source d'énergie et schéma de l'interface de récupération.

Les sources d'énergie solaire, thermique ou encore les biopiles sont souvent modélisées par une source de tension V_S et une résistance série R_S (figure 1) lorsqu'elles fonctionnent près de leur Point de Puissance Maximum appelé MPP [6]. L'identification de ces deux paramètres est une étape cruciale

pour déterminer la valeur de l'impédance du circuit de récupération R_{IN} et optimiser l'extraction de puissance délivrée par la source. En effet, la puissance reçue par l'interface de récupération est maximisée lorsque R_{IN} est égal à R_S et s'exprime au MPP par :

$$P_{MPP} = \frac{V_S^2}{4R_S} \quad (1)$$

On définit le rendement d'extraction η_{extr} le rapport entre la puissance délivrée à l'entrée de l'interface de récupération P_{IN} et le maximum de puissance que la MFC peut délivrer P_{MPP} . Ce rendement η_{extr} est égal à l'unité lorsque l'adaptation d'impédance est respectée. Dans le cas de nos MFCs [7], le MPP est de $90\mu W$ à $0.3V$ et leur comportement statique peut être modélisé par un générateur de Thévenin équivalent avec $V_S=0,6V$ et $R_S=1k\Omega$.

Au vu de la faible tension V_{IN} générée par la MFC, une interface de récupération est nécessaire pour élever cette tension à une tension minimale V_{OUT} requise par le noeud de capteur. De même la puissance générée par la MFC n'est pas directement utilisable pour alimenter en continu un noeud de capteur faible consommation. Nous allons donc introduire un rapport cyclique de fonctionnement pour adapter la puissance générée par la pile à celle nécessaire pour alimenter le capteur. La figure 1 illustre ce fonctionnement par intermittence : l'énergie délivrée en sortie de l'interface est accumulée dans une capacité de sortie C_{OUT} puis délivrée au capteur par intermittence. La tension V_{OUT} présente ainsi une petite oscillation (voir chapitre 2.2).

L'interface de récupération choisie doit présenter un rendement global proche de l'unité. Ce rendement global η_{global} comprend le rendement d'extraction η_{extr} et le rendement de conversion de l'interface électrique η_{conv} (équation 2, figure 1) où η_{conv} est le rapport entre la puissance délivrée par l'interface de récupération P_{OUT} et P_{IN} .

$$\eta_{global} = \eta_{extr} \times \eta_{conv} = \frac{P_{IN}}{P_{MPP}} \times \frac{P_{OUT}}{P_{IN}} = \frac{P_{OUT}}{P_{MPP}} \quad (2)$$

En supposant un choix judicieux de C_{OUT} vis-à-vis de l'énergie transférée au capteur à chaque cycle (voir chapitre 2.2), on peut considérer les oscillations de sortie négligeables et donc la tension de sortie V_{OUT} quasiment continue. Par la suite, l'étude se fera avec une source de tension V_{OUT} en sortie et la mesure de la puissance en sortie P_{OUT} avec :

$$P_{OUT} = V_{OUT} \times \langle I_{OUT} \rangle \quad (3)$$

D'après (1), (2) et (3), la résistance de sortie équivalente peut ainsi s'exprimer par :

$$R_{OUT} = \frac{4R_S V_{OUT}^2}{\eta_{global} V_S^2} \quad (4)$$

De plus, puisque les performances de la MFC dépendent de l'environnement et que R_S varie, le MPP doit être mesuré régulièrement afin de permettre une adaptation d'impédance dynamique *i.e.* d'adapter en continu l'impédance R_{IN} de l'interface de récupération à l'impédance R_S de la MFC.

2.2. Le flyback comme interface de récupération

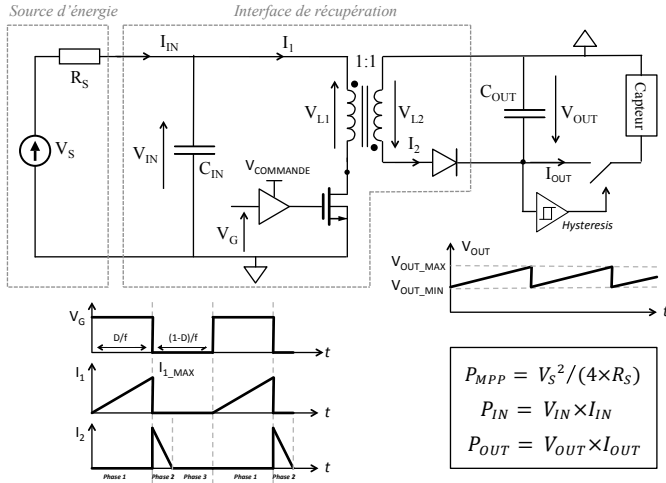


Figure 2. Le flyback en DCM comme interface de récupération.

L'interface de récupération est communément réalisée avec un convertisseur DC-DC. On choisit ici le flyback en DCM car son impédance d'entrée R_{IN} peut être adaptée dynamiquement à R_S en contrôlant sa fréquence de commutation f , sans impacter sur son gain en tension α :

$$\alpha = \frac{V_{OUT}}{V_{IN}} \quad (5)$$

En conséquence, chacune des deux conditions *i.e.* la MPPT et la régulation de la tension de sortie, peut être respectée simultanément. Le DCM réduit également les pertes par conduction du convertisseur du fait du plus faible courant moyen en entrée. De plus, le flyback offre une isolation galvanique entre l'entrée et la sortie grâce à ses deux inductances couplées.

La structure du flyback est expliquée figure 2. Le DCM impose trois phases. Dans la première, le MOSFET est fermé et le courant I_1 dans l'inductance primaire L_1 augmente quasi-linéairement jusqu'à un courant maximal nommé I_{1_MAX} car $L_1/R_S \ll 1/f$. Le courant I_2 dans le secondaire est bloqué par la diode. Dans la deuxième phase, le MOSFET est ouvert et l'énergie stockée dans l'inductance primaire durant la phase 1 est transférée au secondaire. En supposant les inductances couplées idéales de rapport 1:1 (l'inductance du secondaire est égale à L_1), le courant de sortie I_2 est égal à I_{1_MAX} au début de la phase 2 puis décroît quasi-linéairement car $L_1/R_{OUT} \ll 1/f$. La phase 3 commence lorsque I_2 atteint zéro. Une capacité C_{IN} est placée en entrée pour obtenir une tension V_{IN} quasi-constante et lisser le courant I_{IN} délivré par la source d'énergie. En analysant la forme du signal du courant d'entrée, l'impédance d'entrée équivalente moyenne du flyback peut être exprimée par :

$$R_{IN} = \frac{2L_1f}{D^2} \quad (6)$$

En supposant le rapport cyclique du flyback D et l'inductance primaire L_1 fixés, la MPPT est gérée en variant la fréquence conformément aux fluctuations de l'impédance R_S de la MFC sans changer le gain en tension α .

En sortie, l'énergie est stockée dans une capacité C_{OUT} et délivrée par intermittence au capteur grâce à un comparateur à hystérésis schématisé à la figure 2, faisant ainsi osciller la tension de sortie entre deux valeurs V_{OUT_MAX} et V_{OUT_MIN} où V_{OUT_MIN} est la tension minimale requise par le capteur. Tant que l'interrupteur est ouvert, l'énergie est stockée dans C_{OUT} et V_{OUT} augmente. Lorsque V_{OUT} atteint V_{OUT_MAX} l'interrupteur se ferme jusqu'à ce que V_{OUT} atteigne V_{OUT_MIN} . La valeur de la capacité de sortie C_{OUT} est choisie de manière à ce que la quantité d'énergie stockée durant un cycle corresponde à l'énergie $E_{cycle_capteur}$ requise par un cycle complet du capteur :

$$C_{OUT} > \frac{2E_{cycle_capteur}}{V_{OUT_MAX}^2 - V_{OUT_MIN}^2} \quad (7)$$

2.3. Origines des pertes dans le flyback

Déterminer l'origine des pertes de puissance dans le convertisseur est une étape très importante. Si l'on considère les conditions de fonctionnement et les caractéristiques réelles des composants électriques, le rendement de conversion peut vite devenir désastreux, en particulier lorsque l'on travaille dans la gamme de puissance délivrée par nos MFCs (moins de 100μW). Les compromis de conception sont donc a priori différents que lorsque l'on travaille avec des puissances de quelques W. Les différentes pertes dues au MOSFET et à la diode sont exprimées Table 1 en considérant travailler avec des inductances couplées idéales de rapport 1:1 [15]. Le MOSFET présente une résistance à l'état passant R_{ON} causant des pertes par conduction durant la phase 1 et une capacité interne C_{OSS} causant des pertes par commutation. La diode présente une tension de seuil V_D causant des pertes par conduction durant la phase 2 et une capacité parasite C_D . Moins étudiées, les inductances couplées induisent des pertes non-négligeables dans le flyback, en particulier lorsque l'on travaille avec des puissances plus faibles que le milliwatt. Dans le chapitre suivant les pertes causées par les inductances couplées seront modélisées dans un circuit électrique équivalent, ce qui permettra de définir des compromis entre les différentes pertes du flyback.

	Pertes par conduction	Pertes par commutation
MOSFET	$R_{ON} \frac{V_S^2}{3DR_S^2}$	$\frac{1}{2}C_{OSS}(\frac{V_S}{2} + V_{OUT})^2 f$
Diode	$\frac{V_D V_S^2}{4V_{OUT} R_S}$	$\frac{1}{2}C_D(\frac{V_S}{2} + V_{OUT})^2 f$

Table 1. Pertes dans le flyback

3. Modélisation et conception du flyback

3.1. Choix des composants

Le choix du MOSFET est une étape importante car il crée des pertes par conduction avec R_{ON} et des pertes par commutation avec C_{OSS} . Réduire l'un (par exemple réduire R_{ON} en augmentant la largeur du canal drain-source) augmente généralement l'autre (augmente C_{OSS}). Le MOSFET de

référence FDV301N [8] est choisi car estimé être un bon compromis pour notre gamme de fonctionnement. Il fonctionne avec une tension de grille V_G de 1,5V. Sa capacité C_{OSS} est alors de l'ordre de 90pF, sa résistance équivalente à l'état passant R_{ON} de 3.5Ω et sa charge de grille Q_g de 150pC.

La diode BAT54 [9] a été choisie du fait de sa faible tension de seuil inférieure à 0,3V et de sa capacité parasite C_D de 10pF, minimisant ainsi les pertes par conduction dans le secondaire ainsi que les pertes par commutation.

3.2. Choix des paramètres

La capacité d'entrée C_{IN} est utilisée pour maintenir une tension continue en entrée du *flyback*. Selon l'équation 8, sa valeur doit être suffisamment importante pour assurer une ondulation d'entrée ΔV_{IN} négligeable. On choisit ΔV_{IN} égale à 1% de V_{IN} .

$$C_{IN} = \frac{V_{IN}}{\Delta V_{IN}} \times \frac{(2-D)^2}{4R_S f} = 100 \times \frac{(2-D)^2}{4R_S f} \quad (8)$$

La tension de sortie oscille autour de 1,8V avec un ΔV_{OUT} de 0,1V.

En supposant les inductances couplées avec un rapport de conversion 1:1, le rapport cyclique D doit être minimisé afin de garder le *flyback* en DCM d'après la condition exprimée à l'équation 9, et maximisé afin d'éviter un courant maximal qui pourrait à la fois conduire le transformateur dans sa zone de saturation magnétique et également induire des pertes par conduction dans le MOSFET. Fixer le rapport cyclique à 0,5 est le compromis pris dans cet article.

$$\frac{D}{1-D} \leq \frac{1}{\sqrt{\eta_{conv}}} \times \frac{V_{OUT}}{V_{IN}} \quad (9)$$

La fréquence de commutation f et l'inductance primaire du transformateur L_1 offrent un certain degré de liberté. Afin de respecter la condition du MPP donnée à l'équation 6, le couple $\{L_1; f\}$ est fixé i.e. augmenter L_1 signifie décroître f .

Le *flyback* est dans un premier temps simulé en utilisant les modèles du MOSFET et de la diode fournis par les fournisseurs et en considérant des inductances couplées idéales. En considérant la résistance de la MFC obtenue au chapitre 2 ($R_S=1k\Omega$), l'influence de L_1 i.e. f sur le rendement de conversion η_{conv} du *flyback* est évaluée, sans prendre en compte pour l'instant les pertes engendrées par la commande de la grille du MOSFET. Le résultat est illustré par la courbe bleue sur la figure 3. Lorsque l'inductance est trop faible (inférieure à 10mH) i.e. la fréquence est trop élevée (supérieure à 10kHz), les pertes par commutation majoritairement dues à la capacité parasite du MOSFET dominent et dégradent sérieusement le rendement du *flyback*. Ce résultat encourage à un choix de fréquence proche de zéro et donc à une valeur d'inductance élevée. Néanmoins un compromis doit être envisagé pour éviter le choix d'inductances couplées trop volumineuses et limiter le circuit à une taille approprié par rapport aux dimensions de l'interface de récupération.

Le *flyback* est souvent utilisé pour des transferts de puissances supérieures au watt avec des inductances couplées

de l'ordre de la dizaine de μH [16]. Les inductances que nécessite notre topologie de *flyback* sont étonnamment beaucoup plus élevées (supérieures au mH) pour des transferts de puissances plus faibles. En effet, au regard des faibles énergies transférées, les pertes par commutation sont rapidement prédominantes dès que la fréquence dépasse 10kHz comme souligné au paragraphe précédent. Il est donc indispensable de travailler avec des inductances plus élevées que celles utilisées dans des applications classiques. Des inductances couplées d'une telle taille sont ainsi peu commercialisées car peu recherchées.

Cette première étude du rendement a uniquement considéré les pertes du MOSFET et de la diode. Nous allons à présent nous concentrer sur le comportement réel des inductances couplées et évaluer son impact sur le rendement de conversion η_{conv} .

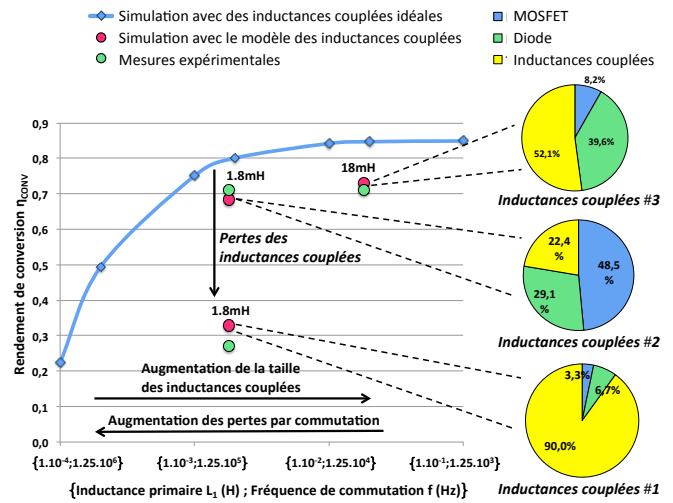


Figure 3. Influence de l'inductance primaire du transformateur sur le rendement de conversion en travaillant au MPP avec une tension de sortie de 1,8V et sans considérer les pertes causées par la commande de la grille du MOSFET.

3.3. Modélisation du transformateur

3.3.1. En fonctionnement linéaire

Comme l'a montré le chapitre précédent, le choix de l'inductance au primaire L_1 est crucial. En tenant compte de la stratégie imposée par la MPPT, ce choix va déterminer la fréquence de commutation et va ainsi grandement influencer le rendement de conversion η_{conv} comme le montre la figure 3. Afin de comprendre l'impact des inductances couplées sur le rendement, un modèle électrique de ces dernières est requis. La figure 4 représente le circuit électrique équivalent de deux inductances couplées de rapport 1:1 avec une valeur d'inductance primaire L_1 , décrit dans la thèse [11]. Les pertes joules dans le primaire et secondaire sont respectivement modélisées par R_1 et R_2 , les pertes du circuit magnétique, dues en majorité à l'hystérésis du matériau utilisé, par R_p , les courants de fuite par L_f , les capacités inter-spices dans le primaire et secondaire respectivement par C_1 et C_2 , et la capacité entre le primaire et secondaire par C_3 .

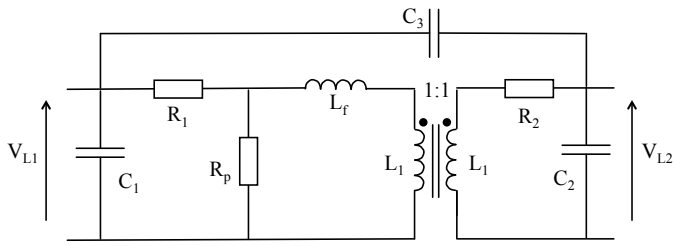


Figure 4. Modèle électrique des inductances couplées.

	Inductances couplées #1	Inductances couplées #2	Inductances couplées #3
Réf	78601/8C [10]	HPH6-2400L [12]	78601/9C [10]
Volume (cm ³)	0,49	5,63	0,49
L ₁ (mH)	1,8	1,8	18
L _f (nH)	155	1400	500
R ₁ (Ω)	0,35	0,3	1,1
R ₂ (Ω)	0,35	0,3	1,1
R _p (Ω)	6 K	100 K	30 K
C ₁ (pF)	3	70	10
C ₂ (pF)	3	70	10
C ₃ (pF)	28	333	100
I _{SAT} (mA)	20	>11	4
Modèle compact avec les éléments influençant en majorité les pertes			

Table 2. Caractéristiques des inductances couplées.

Trois inductances couplées, à l'origine conçues pour des applications de récupération énergétique, ont été sélectionnées car respectant notre critère d'inductance supérieure au mH. Comme expliqué au chapitre 3.2, le choix est restreint compte tenu de la valeur d'inductance nécessaire, peu banale dans les applications classiques du *flyback*. Les inductances couplées #1 et #2 choisies ont la même inductance primaire mais une structure différente, tandis que les inductances couplées #3 ont une structure qui se rapproche de celle des inductances couplées #1 (même constructeur) mais présentent une inductance primaire dix fois supérieure.

Ces inductances couplées ont été caractérisées avec un analyseur de réseaux [13] afin de comparer leurs éléments parasites et de les corrélés aux pertes rencontrées par le *flyback*. Leur impédance au primaire (*resp.* secondaire) est mesurée avec leur secondaire (*resp.* primaire) en circuit ouvert puis en circuit fermé sur une gamme de fréquence de [5Hz; 30MHz]. En évaluant les points caractéristiques des deux diagrammes de Bode obtenus, notamment les différentes fréquences de coupure et de résonance, les valeurs des éléments parasites composant le modèle ont pu être déterminées. Ces valeurs sont détaillées Table 2 pour les trois inductances couplées. Cette stratégie de modélisation est fortement inspirée de celle décrite dans la thèse [11].

3.3.2. Courant de saturation et cycle d'hystérésis

Une étape importante consiste à vérifier que les inductances couplées choisies ne saturent pas dans notre gamme de fonctionnement, car dans le cas d'une saturation les phases de fonctionnement décrites précédemment ne sont plus respectées et les pertes augmentent considérablement. Il existe ainsi un courant dit de saturation I_{SAT} à partir duquel la perméabilité chute entraînant une diminution radicale de l'inductance. Ce courant de saturation peut être déterminé en traçant le cycle d'hystérésis $\phi = f(I)$. Les courbes à la figure 5 ont été obtenues pour les inductances couplées #1 et #2 en imposant une tension sinusoïdale identique (centrée en zéro d'amplitude 10V) aux bornes de l'inductance primaire et en mesurant simultanément le courant. La fréquence de la tension est de 6,94kHz correspondant à la fréquence utilisée dans le *flyback* pour ces valeurs d'inductance de 1,8mH. Dans le cas des inductances couplées #1, le courant de saturation I_{SAT_1} est évalué à 20mA (figure 5). Les courants de saturation des trois groupes d'inductances couplées sont ainsi identifiés et exprimés Table 2. Par conséquent, le courant maximal atteint dans notre *flyback* n'excédant pas 1,2mA, aucunes des trois inductances couplées ne saturent.

La courbe d'aimantation met également en évidence un cycle d'hystérésis dont la surface est directement proportionnelle aux pertes magnétiques [14]. Ce cycle est dû aux phénomènes irréversibles qui ont lieu lors du processus d'aimantation. La figure 5 compare les cycles d'hystérésis obtenus pour les inductances couplées #1 et #2. L'hystérésis des inductances couplées #2 sont clairement négligeables face à celle rencontrée par les inductances couplées #1. Cette observation peut être corrélée aux mesures précédemment obtenues sur les résistances parallèles R_p Table 2 : les inductances couplées #1 ont une résistance parallèle (6kΩ) quinze fois inférieure à celle des inductances couplées #2 (100kΩ). Puisque une faible résistance parallèle traduit des pertes plus importantes, ces mesures s'accordent bien à dire que les pertes hystérésis du matériau magnétique dans le cas des inductances couplées #1 sont beaucoup plus importantes.

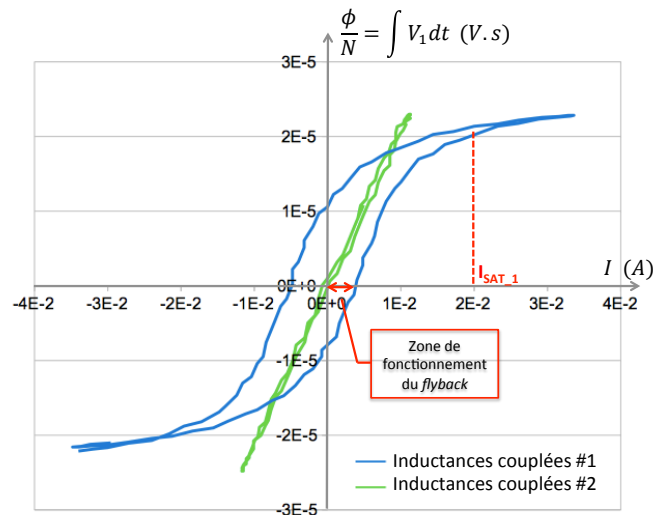


Figure 5. Cycle d'hystérésis pour les inductances couplées 1 et 2.

De plus, puisque le courant I est proportionnel au champ magnétique H et le flux Φ proportionnel à l'induction magnétique B , le cycle d'hystérésis, ici illustré par $\phi = f(I)$, peut également être représenté par $B = f(H)$ [14]. Ainsi, au courant de saturation I_{SAT} , on peut associer un champ magnétique maximal H_{MAX} inhérent au matériau d'après l'équation suivante :

$$H_{MAX} = N \times \frac{I_{MAX}}{l_e} \quad (10)$$

Ceci moyennant une connaissance du nombre de spires N utilisé pour une inductance et de la longueur parcourue par le flux magnétique l_e , des données non renseignées dans le cas de nos inductances couplées.

4. Validation expérimentale

4.1. Validation du modèle de transformateur et évaluation de ses pertes

Le *flyback* est simulé avec les modèles du MOSFET et de la diode comme précédemment, en ajoutant en plus le modèle de chacune des trois inductances couplées successivement. Les résultats sont comparés aux données obtenues expérimentalement. Dans chaque cas, l'adaptation d'impédance est correctement réalisée car le rendement d'extraction est égal à un. Les rendements de conversion sont représentés par des ronds de couleur rouge à la figure 3 et attestent d'une bonne correspondance entre les performances simulées et celles acquises expérimentalement (ronds verts). Notre modèle électrique du *flyback* incluant les pertes induites par les inductances couplées, peut donc être garanti fiable.

En considérant les résultats précédents obtenus avec un transformateur idéal (courbe bleue à la figure 3), l'ajout des éléments réels des inductances couplées peut dégrader considérablement le rendement de conversion du *flyback*. Les inductances couplées sont ainsi un point sensible de ce convertisseur.

Une étude annexe a par conséquent été menée pour déterminer quels facteurs de pertes prédominent dans les trois inductances couplées. Pour ce faire, plusieurs éléments parasites des modèles ont tour à tour été éliminés en simulation pour déterminer ceux qui jouent sur les pertes. Dans le cas des inductances couplées #1 et #3, le fait de conserver uniquement la résistance parallèle R_p et d'omettre les autres éléments parasites nous révèle un rendement du *flyback* identique. L'hystérésis du matériau magnétique pour ces deux inductances couplées est donc estimée être la principale source de perte. Dans le cas des inductances couplées #2, en suivant la même méthode d'analyse par simulation, l'hystérésis (R_p) et les capacités inter-spices (C_1 et C_2) se partagent de façon égale la quasi-totalité des pertes. Les modèles compacts composés des éléments influençant majoritairement les pertes sont représentés Table 2 pour chaque groupe d'inductances couplées.

De ce fait, les inductances couplées #2 dont la résistance parallèle est quinze fois supérieure à celle des inductances couplées #1 permettent de passer d'un rendement de 30% à

70% pour une même inductance primaire et une même fréquence de commutation. Les pertes hystérésis des inductances couplées #2 sont en effet négligeables face à celles des inductances couplées #1, comme démontré au chapitre précédent. Néanmoins l'ajout du modèle des inductances couplées #2 fait malgré tout chuter le rendement de 10% par rapport au rendement obtenu avec des inductances couplées idéales, à cause notamment des pertes capacitives C_1 et C_2 . Ces capacités de 70pF sont en effet bien plus élevées que celles des inductances couplées #1 (3pF) et #3 (10pF). Par ailleurs, les inductances couplées #3 présentent une inductance (18mH) dix fois plus élevée que celle des inductances couplées #1 et #2 (1,8mH), présageant ainsi une réduction des pertes du MOSFET comme expliqué au chapitre 3.2. Pourtant, l'addition des parasites des inductances couplées #3 fait chuter le rendement de 15%, ne permettant ainsi pas de dépasser le rendement des inductances couplées #2. Ces pertes sont quasi-entièrement causées par les pertes magnétiques R_p (30k Ω) plus de trois fois inférieure à celle des inductances couplées #2 (100k Ω).

Ces résultats soulignent l'intérêt de porter une attention particulière au choix des inductances couplées. Les pertes critiques sont celles dues à l'hystérésis du matériau magnétique. Pour réduire ces pertes il faut s'intéresser à la nature du matériau ou encore limiter la plage parcourue par le champ magnétique $[0; H_{MAX}]$ (équation 10). Puisque le courant maximum en entrée I_{I_MAX} est fixé par la MPPT, cette limitation d'après l'équation 10 plafonne le rapport entre le nombre de spire N et la longueur parcourue par le champ magnétique l_e . Pour ensuite réduire les pertes capacitives, le nombre de spires N doit également être faible et les dimensions du matériau magnétique limitées pour assurer une faible longueur de spire. Au regard de l'équation 11 et l'inductance L_1 étant choisie au préalable, ces compromis orientent notre choix vers un matériau à forte perméabilité μ .

$$L_1 = \mu N^2 \frac{S}{l} \quad (11)$$

En tenant compte de ces restrictions, notre prochain travail portera sur la conception d'inductances couplées dont le matériau magnétique minimise les pertes par hystérésis, de petite taille, avec un nombre de spires N limité, dans le cadre de notre utilisation spécifique de l'ordre de la centaine de μW .

4.2. Pertes dans la commande de grille du commutateur

Pour assurer un système autosuffisant, une partie de la puissance en sortie du *flyback* doit être utilisée pour alimenter la commande de grille du MOSFET. La puissance réellement utilisée pour alimenter le capteur est donc P_{OUT-P_G} où P_G est la puissance consommée par la commande exprimée par :

$$P_G = Q_g V_{Gf} \quad (12)$$

On définit le rendement $\eta_{alimentation}$ exprimé à l'équation 13, comme le rapport entre la puissance disponible pour alimenter le capteur P_{OUT-P_G} et la puissance maximum délivrée par la MFC P_{MPP} .

$$\eta_{\text{alimentation}} = \frac{P_{\text{OUT}} - P_G}{P_{\text{MPP}}} = \frac{\eta_{\text{global}} P_{\text{MPP}} - P_G}{P_{\text{MPP}}} \quad (13)$$

La figure 6 montre l'influence des pertes de la commande de grille du commutateur sur le rendement des puissances. La courbe bleue, précédemment présentée à la figure 3, représente le rendement de conversion η_{conv} sans prise en compte de P_G . La courbe jaune représente le rendement $\eta_{\text{alimentation}}$ avec des inductances couplées idéales qui inclue les pertes de la commande de grille P_G et illustre la puissance donnée au capteur $P_{\text{OUT}} - P_G$. Plus L_1 est petit, plus la fréquence est grande et plus les pertes dans la commande sont importantes.

Les ronds rouges représentent le rendement $\eta_{\text{alimentation}}$ simulé avec les trois précédents modèles d'inductances couplées et les ronds verts les données acquises expérimentalement. La simulation correspond bien à l'expérimental. En utilisant les inductances couplées #3, le rendement atteint 71%. La MPPT est respectée et l'extraction est maximum. En considérant une puissance d'entrée de $90\mu\text{W}$, la puissance moyenne utilisable par le capteur est de $64\mu\text{W}$. Les inductances couplées sont alors à l'origine de 50% des pertes totales.

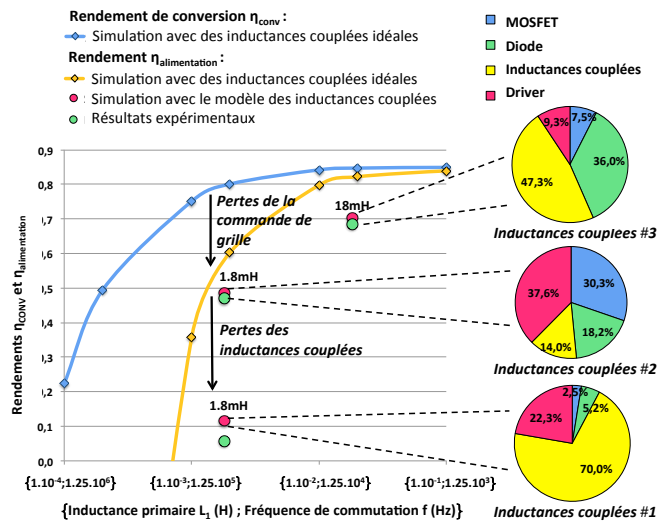


Figure 6. Influence des pertes dues à la commande de grille du MOSFET et aux inductances couplées sur le rendement du flyback.

5. Conclusion

Dans ce papier, nous avons analysé en détail les pertes d'un *flyback* travaillant en DCM pour des gammes de puissances d'environ $100\mu\text{W}$. Grâce au modèle du *flyback* validé expérimentalement, nous avons pu souligner l'impact des pertes induites par les inductances couplées, en particulier celles causées par l'hystérésis du matériau magnétique et par les capacités inter-spaires, d'où la nécessité de choisir avec attention ces inductances couplées. En choisissant un bon compromis entre la fréquence de commutation et les inductances couplées, un prototype a été capable de transférer

71% du maximum de puissance délivré par la source d'énergie (s'élevant à $90\mu\text{W}$) à un capteur fonctionnant à une tension de 1,8V.

Afin d'approfondir l'analyse, des inductances couplées seront effectuées à façon, de manière à limiter les pertes hystérésis et capacitives et obtenir un rendement optimal, ceci en minimisant la taille de l'interface de récupération

Remerciements

Je remercie l'équipe du LGC à Toulouse, en particulier Benjamin Erable, pour nous avoir aidé dans la conception des piles microbiennes. Je remercie également François Bertrand du laboratoire SSIT au CEA Grenoble pour m'avoir guidé dans l'utilisation de l'analyseur réseau.

Références

- [1] Idtechex.com. (2016). IDTechEx: *Market Research, Scouting and Events on Emerging Technologies*. [online] Available at: <http://www.idtechex.com/>
- [2] V. Kiran, B. Gaur, "Microbial Fuel Cell: technology for harvesting energy from biomass", *Reviews in Chemical Engineering*. Volume 29, Issue 4, Pages 189–203, Aug. 2013.
- [3] H. Wang, J.-D. Park, et Z. Ren, "Active Energy Harvesting from Microbial Fuel Cells at the Maximum Power Point without Using Resistors", *Environ. Sci. Technol.*, vol. 46, n° 9, p. 5247–5252, 2012.
- [4] J.-D. Park et Z. Ren, "Hysteresis controller based maximum power point tracking energy harvesting system for microbial fuel cells", *Journal of Power Sources*, vol. 205, p. 151–156, 2012.
- [5] F. Khaled, B. Allard, O. Ondel, C. Vollaie, "Autonomous Flyback Converter for Energy Harvesting from Microbial Fuel Cells", *Energy Harvesting and Systems*. Nov. 2015
- [6] S. Bandyopadhyay and al, "Platform Architecture for Solar, Thermal, and Vibration Energy Combining With MPPT and Single Inductor," *IEEE Journal of Solid-State Circuits*, vol. 47, no.9, pp.2199–2215, 2012.
- [7] T. Chailloux and al. "Autonomous sensor node powered by cm-scale benthic microbial fuel cell and low-cost and off-the-shelf components", *Energy Harvesting and Systems EHS*, 2016, in press.
- [8] Datasheet of Fairchild Semiconductor, FDV301N Digital FET.
- [9] Datasheet of Vishay Semiconductors, BAT54.
- [10] Datasheet of muRata, 786 Series, General Purpose Pulse Transformers.
- [11] F. Blache, "Modélisation électronique et électromagnétique d'un transformateur haute fréquence à circuit magnétique en fonte", PhD thesis, Institut National Polytechnique de Grenoble, 1995.
- [12] Datasheet of Coicraft, Hexa-Path Magnetics.
- [13] Keysight Technologies, E5061B ENA Series Network Analyzer
- [14] F. Beauclair and al. "Transformateurs et inductances", *Techniques de l'ingénieur E2-130*
- [15] S. E. Adami, "Optimisation de la récupération d'énergie dans les applications de rectenna", PhD thesis, Université de Lyon, 2014.
- [16] Datasheet of Linear Technology, LT8300.