



**HAL**  
open science

## Analyse de sensibilité du serrage de goujons sur l'étanchéité d'un robinet à soupape à l'aide d'une méthode non intrusive

Marc Berveiller, Jean-Philippe Mathieu, Fabien Termens

### ► To cite this version:

Marc Berveiller, Jean-Philippe Mathieu, Fabien Termens. Analyse de sensibilité du serrage de goujons sur l'étanchéité d'un robinet à soupape à l'aide d'une méthode non intrusive. 9e Colloque national en calcul des structures, CSMA, May 2009, Giens, France. hal-01408414

**HAL Id: hal-01408414**

**<https://hal.science/hal-01408414v1>**

Submitted on 4 Dec 2016

**HAL** is a multi-disciplinary open access archive for the deposit and dissemination of scientific research documents, whether they are published or not. The documents may come from teaching and research institutions in France or abroad, or from public or private research centers.

L'archive ouverte pluridisciplinaire **HAL**, est destinée au dépôt et à la diffusion de documents scientifiques de niveau recherche, publiés ou non, émanant des établissements d'enseignement et de recherche français ou étrangers, des laboratoires publics ou privés.



Distributed under a Creative Commons Attribution 4.0 International License

# Analyse de sensibilité du serrage de goujons sur l'étanchéité d'un robinet à soupape à l'aide d'une méthode non intrusive

M. Berveiller<sup>1</sup>, Jean-Philippe Mathieu<sup>1</sup>, F. Termens<sup>2</sup>

<sup>1</sup> EDF R&D - Département MMC  
Site des Renardières  
F-77818 Moret-sur-Loing  
{ marc.berveiller,jean-philippe.mathieu } @edf.fr

<sup>2</sup> Institut Français de Mécanique Avancée  
F-63175 Aubière

---

**Résumé** — Un robinet à soupape est un type de robinet utilisé pour isoler une partie de tuyauterie à l'intérieur d'un circuit. L'objet de cette étude est une analyse de sensibilité de l'étanchéité d'un robinet aux différentes hétérogénéités de serrages des goujons de la liaison corps-chapeau. Cette hiérarchisation des paramètres est réalisée grâce à un développement des réponses du modèle sur la base du chaos polynomial à l'aide de méthodes non intrusives et au calcul des indices de Sobol'.

**Mots clés** — analyse de sensibilité, chaos polynomial, robinet.

---

## 1 Introduction

Un organe de robinetterie est un mécanisme complexe, intégrant plusieurs matériaux, et dont le fonctionnement dépend d'un certain nombre de phénomènes tels que les contacts, les frottements, les jeux mécaniques. L'objet de ce papier est d'étudier l'influence du serrage des goujons de la liaison corps/chapeau sur la variabilité de la pression de contact sur cette même liaison.

## 2 Méthode d'analyse de sensibilité

L'analyse de sensibilité a pour objectif de réaliser une hiérarchisation des paramètres d'entrée d'un modèle et ce pour chaque variable de sortie de ce modèle. La méthode des éléments finis stochastiques [1] consiste à écrire les composantes de la réponse aléatoire d'un système, dont les paramètres d'entrée sont modélisés par des variables aléatoires, sous la forme d'une série polynomiale de variables aléatoires standardisées. Les méthodes des éléments finis stochastiques non intrusives permettent d'obtenir les coefficients de ce développement uniquement à partir de calculs aux éléments finis déterministes et d'un post-traitement analytique de ces résultats. Une fois le développement de la réponse sur la base du chaos polynomial obtenu, une analyse de sensibilité est réalisable très facilement à l'aide des indices de Sobol' [2], qui sont calculables analytiquement à partir des coefficients du développement.

## 2.1 Méthode non intrusive de régression

Supposons que l'on veuille approximer une composante  $S$  de la réponse d'un modèle dont  $M$  paramètres d'entrée sont aléatoires et représentés par  $M$  variables aléatoires de loi continue quelconque. L'approximation de  $S$  s'effectue par son développement sur le chaos polynomial, qui est une base de l'espace des variables aléatoires de variances finies, à l'aide d'une série polynomiale tronquée qui dépend des variables aléatoires d'entrée du modèle.

La première étape (appelée transformation isoprobabiliste) est le passage de l'espace physique (espace des variables aléatoires des paramètres d'entrée) dans l'espace réduit pour chacune des variables aléatoires d'entrée, rassemblées dans un vecteur aléatoire  $\underline{X}$ . Si ces  $M$  variables sont indépendantes, cette transformation s'écrit  $u_i = \Phi^{-1}(F_i(X_i))$ , où  $\Phi$  est la fonction de répartition d'une variable aléatoire gaussienne centrée réduite et  $F_i$  est la fonction de répartition associée à la variable aléatoire  $X_i$ .

L'expression du développement de  $S$  dans la base du chaos polynomial est :

$$S \approx \tilde{S} = \sum_{j=0}^{P-1} S_j \Psi_j(u_1, \dots, u_M) \quad (1)$$

où les  $S_j$  sont les inconnues à calculer et les  $\{\Psi_j, j = 0, \dots, P-1\}$  sont les  $P$  polynômes d'Hermite multidimensionaux pour les variables aléatoires  $\{u_j, j = 1, \dots, M\}$  dont le degré est inférieur ou égal à  $p$ . Ces polynômes forment la base du chaos polynomial. En général, un degré  $p = 3$  est suffisant pour obtenir une précision suffisante. La taille de la base est donnée par la relation  $P = \frac{(M+p)!}{M!p!}$ . Pour pouvoir mettre en œuvre la régression, on se donne  $n$  réalisations  $\{u_j^{(k)}, j = 0, \dots, M, k = 1, \dots, n\}$  pour chacune des variables aléatoires  $\{u_j, j = 0, \dots, M\}$ , cela constitue un plan d'expériences. Pour chacune de ces réalisations, la transformation isoprobabiliste définie plus haut permet d'obtenir les valeurs correspondantes des variables aléatoires d'entrée  $\underline{X}$ . L'évaluation du modèle  $S$  par le code aux éléments finis pour chacune des  $n$  valeurs du plan d'expériences peut alors être effectuée. Notons  $\{S^{(k)}, k = 1, \dots, n\}$  les valeurs correspondantes de la sortie  $S$ .

La méthode non intrusive de régression consiste à minimiser l'erreur quadratique entre la réponse exacte  $S$  et la réponse tronquée  $\tilde{S}$  pour un plan d'expérience donné de taille  $n$ . En remplaçant  $\tilde{S}$  par son expression sur le chaos polynomial, on obtient :

$$\Delta S = \sum_{k=1}^n \left( S^{(k)} - \sum_{j=0}^{P-1} S_j \Psi_j(x_1^{(k)}, \dots, x_M^{(k)}) \right)^2 \quad (2)$$

Minimiser  $\Delta S$  revient à résoudre le système matriciel suivant :

$$\underline{A} = (\Psi^T \cdot \Psi)^{-1} \cdot \Psi^T \cdot \underline{Y} \quad (3)$$

où  $\underline{A}$  est le vecteur de coefficient  $S_j$ ,  $\underline{Y}$  le vecteur de variables aléatoires centrées réduites  $(x_1^{(k)}, \dots, x_M^{(k)})$  et  $\Psi$  est la matrice de termes  $\Psi_{ij} = \Psi_j(x^{(i)})$ . La matrice  $\Psi$ , de taille  $P \times P$ , est indépendante du problème considéré et peut être évaluée et inversée une fois pour toute (à condition d'avoir choisi  $n$  suffisamment grand). Ainsi, les coefficients du développement d'autres composantes de la réponse sont calculés par un simple produit matrice-vecteur.

Le choix du plan d'expériences est très important, car le conditionnement de la matrice  $\Psi$  en dépend. De plus, on veut que sa taille soit la plus petite possible, car elle correspond au nombre d'appels au modèle. Lorsque le nombre de paramètres aléatoires est faible (moins d'une dizaine), on peut construire le plan d'expériences à partir des racines des polynômes du chaos polynomial [3].

On peut calculer les moments statistiques de la réponse  $S$  directement à partir des coefficients  $S_j$ .

En particulier, la moyenne est donnée par  $E[S] = S_0$ . La variance de  $S$  s'écrit  $\text{Var}[S] = \sigma_S^2 = \sum_{i=1}^{P-1} E[\Psi_i^2] S_i^2$ .

## 2.2 Calcul des indices de sensibilité de Sobol'

Les indices de Sobol' [2, 3] sont des indices quantitatifs, dans le sens où l'on peut classer les paramètres d'entrée d'un modèle suivant leur importance relative sur le modèle mais également donner *sa part* à chaque paramètre. On calcule ainsi la contribution à l'*effet total* de chaque paramètre  $x_i$  sur la variance de la réponse, une quantité qui s'écrit :

$$S_{T_i} = \frac{\text{Var}_{x_i}[E[S|x_i]]}{\text{Var}[S]} \quad (4)$$

Il existe différents indices de Sobol' suivant le calcul du numérateur. Si on calcule la variance de  $S$  sachant un seul paramètre,  $u_i$  par exemple, alors nous aurons la contribution du terme  $u_i$  pris indépendamment. On appellera ces indices les indices de Sobol' du premier ordre. Nous ne nous intéresserons qu'à ces indices dans ce travail. On pourrait également calculer l'interaction entre les paramètres  $u_i$  et  $u_j$ . Pour calculer le numérateur des indices de Sobol' du premier ordre, il ne faut tenir compte que des termes qui ne font intervenir que le paramètre  $u_i$  dans le développement de  $S$  dans la base du chaos polynomial :

$$\text{Var}_{u_i}[E[S|u_i]] = \sum_{\alpha} S_{\alpha}^2 E[\Psi_{\alpha}^2] \quad (5)$$

où  $\alpha$  parcourt tous les indices de 1 à  $P-1$  qui ne contiennent que l'indice  $i$  du paramètre à étudier.

## 3 Analyse de sensibilité de l'étanchéité d'un robinet au serrage des goujons

### 3.1 Présentation du modèle déterministe

Un robinet à soupape est un type de robinet utilisé pour isoler une partie de tuyauterie à l'intérieur d'un circuit. Dans cette étude, le serrage du robinet est modélisé par le code aux éléments finis Code\_Aster<sup>1</sup>. Nous considérons une symétrie dans la géométrie du robinet, le maillage utilisé est représenté sur les figures 1 (gauche et droite). Il y a au total douze goujons de serrage entre le corps et le chapeau, du fait de la symétrie, seuls six goujons sont modélisés. Les matériaux considérés ont un comportement linéaire élastique. Les contacts entre le corps et le chapeau et entre le chapeau et le joint sont modélisés par un contact unilatéral. Le serrage des goujons est représenté par un déplacement de serrage entre les lignes du goujons et du corps.

L'étanchéité est représentée par la contrainte normale sur les surfaces de contact entre le corps et le chapeau (figure 2 gauche) et sur la surface du joint. On peut noter que les zones de minimum de contraintes sont situées près des alésages des goujons. On considère sept lignes radiales sur la surface de contact entre le corps et le chapeau et une ligne sur la surface du joint (figure 2 droite) pour calculer les contraintes normales le long de ces lignes. Il y a ainsi 453 points de mesures des contraintes normales.

<sup>1</sup>peut être téléchargé librement à l'adresse <http://www.code-aster.org>

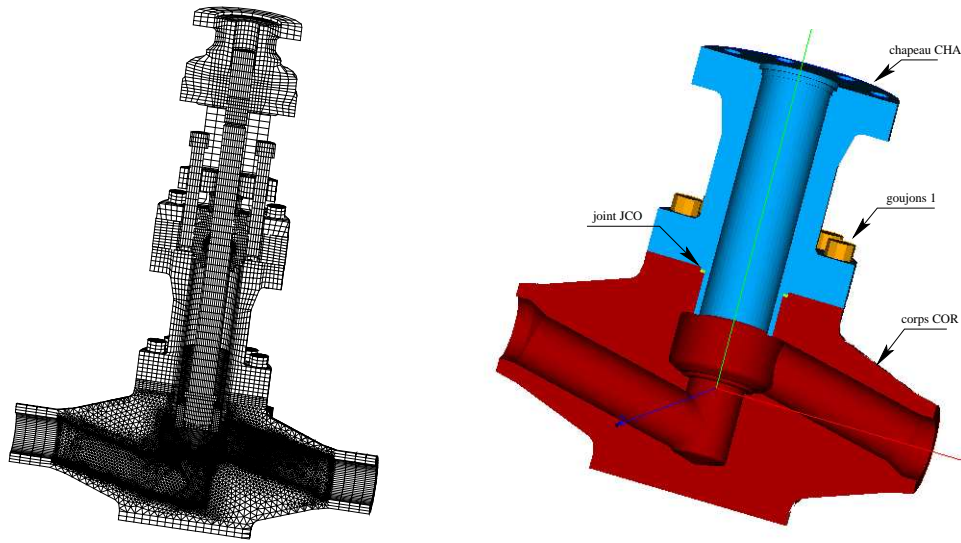


Figure 1 – Gauche : Maillage complet du robinet - Droite : modèle simplifié

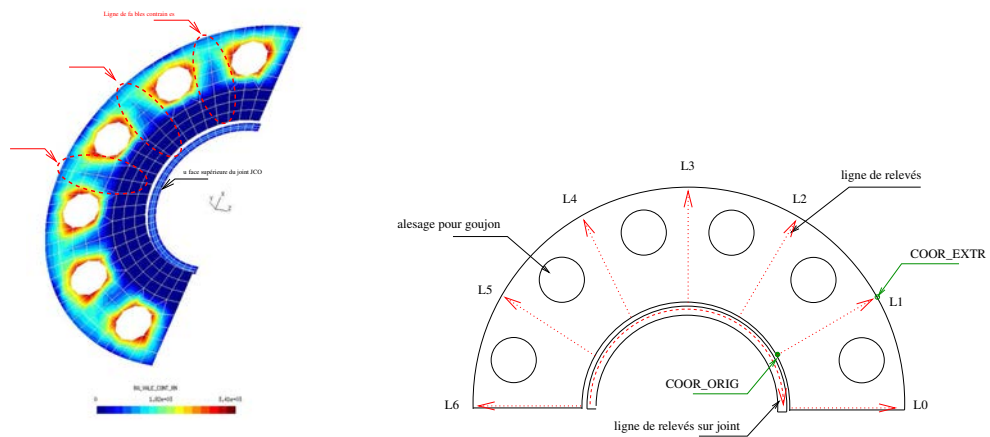


Figure 2 – Gauche : contraintes normales dans la zone de contact - Droite : Lignes de mesures des contraintes sur la zone de contact

### 3.2 Présentation du modèle probabiliste

Nous considérons que le module d'Young du joint est aléatoire de distribution lognormale avec une moyenne de 755 MPa et d'un coefficient de variation de 10%. De plus, le serrage des goujons est supposé aléatoire. Pour ce faire, nous considérons deux sources d'incertitudes à savoir un défaut du à la clé dynamométrique (modélisé par une loi normale avec un coefficient de variation de 10% (autour de la valeur nominale de serrage)) et un aléa du au serrage effectué par l'opérateur (serrage non effectué en *étoile*). La figure 3 représente ces deux types d'aléa. La pente représente l'erreur due à l'opérateur, dans ce cas nous considérons un écart entre les serrages maximum et minimum de 30%<sup>2</sup>. Les deux modélisations de serrage (serrage moyen égal ou croissant) sont comparées dans la suite.

Nous avons donc sept variables aléatoires normales. En choisissant un chaos polynomial de degré 2, il y a 36 coefficients par réponse à calculer. Pour ce faire un plan d'expériences construit à partir

<sup>2</sup>Ces modélisations des serrage sont arbitraires et ont permis de montrer la faisabilité d'une telle étude de faisabilité.

des racines des polynômes d’Hermite de degré 3 et de taille 36 a été construit<sup>3</sup>.

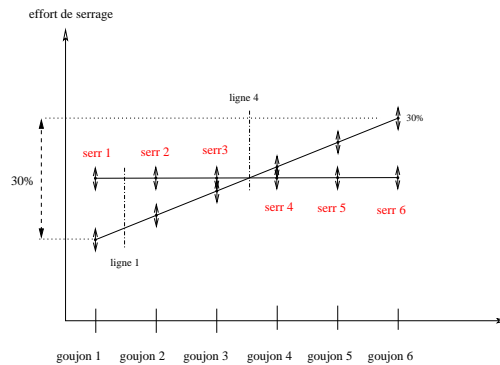


Figure 3 – Modélisations du serrage utilisées

### 3.3 Résultats

La figure 4 gauche présente l'évolution de la moyenne et de l'intervalle de confiance à 95% des contraintes normales sur la ligne #0 (voir figure 2 droite). On remarque un écart entre les deux modélisations de serrage. Dans le cas d'un serrage moyen identique sur tous les goujons la valeur du serrage appliquée est supérieure au cas du serrage croissant, on retrouve bien des valeurs de contraintes normales supérieures dans le cas du serrage moyen constant. Les intervalles de confiance ont des longueurs voisines dans les deux cas. Elles sont faibles au début de la ligne (à l'intérieur de la surface) et augmentent en s'écartant de l'intérieur du robinet. Le coefficient de variation maximum est d'environ 30%.

La figure 4 droite présente l'évolution des indices de Sobol' le long de la ligne #0. Dans la partie interne de la surface, c'est le module d'élasticité du joint qui a le plus d'influence sur la variabilité des contraintes normales. Au fur et à mesure que l'on se rapproche des goujons, ce sont les serrages des goujons proches de la ligne #0 qui jouent le plus grand rôle (ici le serrage du goujon #0).

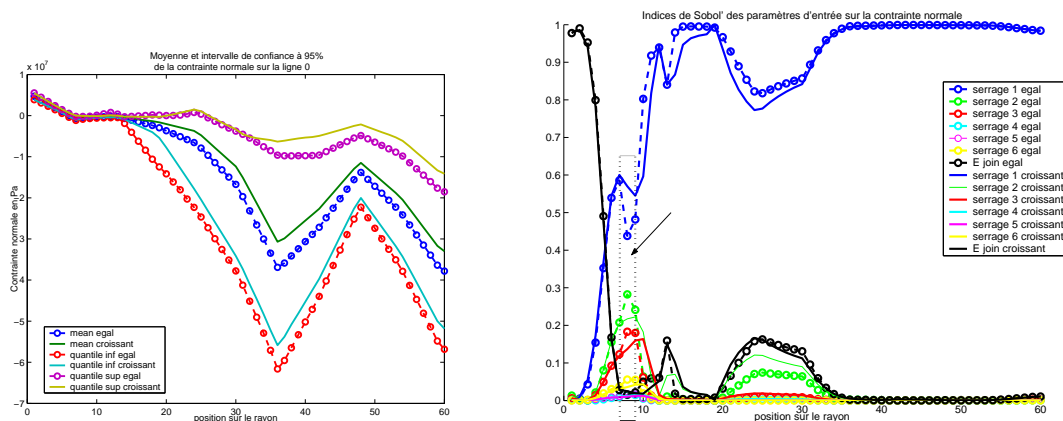


Figure 4 – Gauche : Evolution de la moyenne et de l'intervalle de confiance à 95% des contraintes normales le long de la ligne #0 - Droite : Evolution des indices de sobol' le long de la ligne #0

La figure 5 gauche présente l'évolution de la moyenne et de l'intervalle de confiance à 95% des contraintes normales sur la ligne #3 (voir figure 2 droite). On remarque une évolution similaire à celle de la figure 4. La différence avec les précédents résultats est que les deux modélisations de

<sup>3</sup>la convergence des résultats en fonction de la taille du plan d'expériences a été vérifiée.

l'incertitude de serrage donnent les mêmes résultats (dans ce cas ci, les valeurs des serrages des goujons #3 et #4 sont très proches dans les deux cas (cf. Fig3)).

La figure 5 droite présente l'évolution des indices de Sobol' le long de la ligne #3. Dans la partie interne de la surface, comme précédemment le module d'élasticité du joint a le plus d'influence sur la variabilité des contraintes normales. Au fur et à mesure que l'on se rapproche des goujons, ce sont les serrages des goujons proches de la ligne #3 qui jouent le plus grand rôle (ici les serrage du goujon #3 et #4).

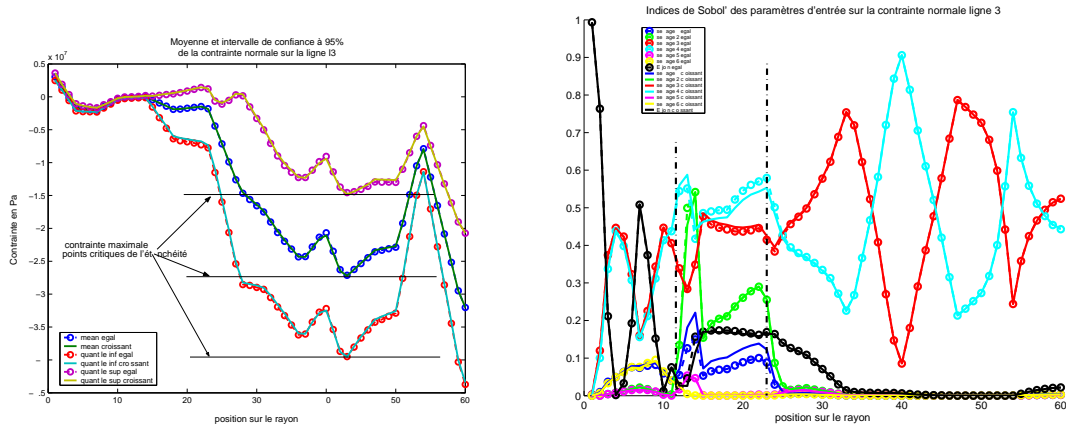


Figure 5 – Gauche : Evolution de la moyenne et de l'intervalle de confiance à 95% des contraintes normales le long de la ligne #3 - Droite : Evolution des indices de sobol' le long de la ligne #3

## 4 Conclusions

Ce papier présente une méthodologie pour effectuer des analyses de sensibilité sur des problèmes industriels. La réponse du modèle est développée sur la base du chaos polynomial à l'aide des méthodes non intrusives. Une fois ce développement effectué, les indices de Sobol' sont calculés directement à partir des coefficients. L'exemple d'application présenté est l'analyse de sensibilité de la pression de contact de la liaison corps/chapeau d'un robinet à soupape vis-à-vis du serrage des différents goujons de cette liaison. L'analyse montre notamment que la variabilité des paramètres matériaux du joint joue un rôle non négligeable et que sur un rayon situé entre deux goujons, ce sont surtout les goujons situés à proximité de ce rayon qui influent le plus sur la variabilité de la pression de contact sur cette ligne.

## Références

- [1] M. Berveiller. *Eléments finis stochastiques : approches intrusive et non intrusive pour des analyses de fiabilité*. PhD thesis, Université Blaise Pascal, Clermont-Ferrand, 2005.
- [2] I.M. Sobol'. Sensitivity estimates for nonlinear mathematical models. *Math. Modeling & Comp. Exp.*, 1 :407–414, 1993.
- [3] B. Sudret. Global sensitivity analysis using polynomial chaos expansions. *Reliab. Eng. Sys. Safety*, 2008. In press.