



HAL
open science

Modélisation simplifiée d'un auto-oscillateur thermoacoustique forcé par une source auxiliaire

Come Olivier, Guillaume Penelet, Gaelle Poignand, Pierrick Lotton

► To cite this version:

Come Olivier, Guillaume Penelet, Gaelle Poignand, Pierrick Lotton. Modélisation simplifiée d'un auto-oscillateur thermoacoustique forcé par une source auxiliaire. 13ème Congrès Français d'Acoustique (CFA), Apr 2016, Le Mans, France. hal-01400306

HAL Id: hal-01400306

<https://hal.science/hal-01400306>

Submitted on 21 Nov 2016

HAL is a multi-disciplinary open access archive for the deposit and dissemination of scientific research documents, whether they are published or not. The documents may come from teaching and research institutions in France or abroad, or from public or private research centers.

L'archive ouverte pluridisciplinaire **HAL**, est destinée au dépôt et à la diffusion de documents scientifiques de niveau recherche, publiés ou non, émanant des établissements d'enseignement et de recherche français ou étrangers, des laboratoires publics ou privés.

CFA/VISHNO 2016

**Modélisation simplifiée d'un auto-oscillateur
thermoacoustique forcé par une source auxiliaire**

C. Olivier, G. Penelet, G. Poignand et P. Lotton
LAUM UMR-CNRS 6613, av. Olivier Messiaen, 72085 Le Mans, France
come.olivier@univ-lemans.fr



LE MANS

Le développement d'applications des moteurs thermoacoustiques requiert de pouvoir caractériser leurs performances sur deux points : d'une part, le déclenchement de l'instabilité ; d'autre part, la prédiction de la saturation du régime oscillant. Le premier point est fructueusement résolu par la théorie linéaire de la thermoacoustique. Le second est le sujet de cette étude qui propose le développement d'un modèle analytique simplifié traitant le problème thermoacoustique comme deux sous-problèmes couplés : le comportement acoustique d'un prototype est modélisé par une approche équivalente à constante localisée ; les transferts thermiques complexes sont discrétisés par une approche aux différences finies, prenant en compte les différents phénomènes non linéaire responsables du comportement de la machine par leur impact sur la distribution de température dans le noyau thermoacoustique. Les prédictions du modèle sont confrontés aux résultats expérimentaux obtenus sur un prototype de générateur thermo-acousto-électrique équipé d'une boucle de rétro-contrôle électroacoustique

1 Introduction

Les outils usuels de conception et d'optimisation [1, 2] de moteurs thermoacoustiques (MTA) sont basés sur la théorie linéaire de la thermoacoustique. Ils sont donc adaptés pour la qualification du seuil du déclenchement de l'instabilité thermoacoustique. Au-delà de ce seuil, le point de fonctionnement d'un MTA est défini comme le régime pour lequel l'amplification thermoacoustique est compensée par les différents effets non linéaires, amenant à la saturation de l'amplitude des auto-oscillations. Ces outils apparaissent alors inadaptés à la prévision des performances des MTA en fonctionnement.

Par ailleurs, bien que clairement identifiés, les différents phénomènes non linéaires responsable de la saturation (en plus de l'advection de chaleur acoustiquement induite et inhérente au phénomène thermoacoustique, différents types de streaming, la propagation acoustique non linéaire ou des effets de bords aérodynamiques and thermiques) sont complexes à décrire. Ils sont à l'origine, d'une part, de dissipation de la puissance acoustique et, d'autre part, de perturbations de la distribution de température dans le noyau thermoacoustique, limitant les performances globales de la machine. Le développement d'outils de simulation adéquats est donc nécessaire afin de décrire le comportement des MTA au-delà du déclenchement de l'auto-oscillation. La simulation numérique directe semble être le seul moyen permettant la reproduction quantitative des effets mentionnés précédemment, mais est toujours limitée, d'une part par la physique compliquée des effets en jeu et d'autre part par la multiplicité des échelles de temps et d'espace requises pour leur description. Les modèles analytiques simplifiés peuvent pour leur part permettre de mieux appréhender la physique des phénomènes en jeu, mais ils s'appuient sur des approximations substantielles pour la réduction de l'ordre du problème.

Cette étude présente un modèle simplifié de moteur thermoacoustique, dont le but est de mieux comprendre les comportements expérimentaux manifestés lors d'études récentes sur le forçage des oscillations thermoacoustiques [3, 4, 5] : variations simultanées de la température et de l'efficacité, extinction des oscillations, comportement hystérétique des seuils, etc. En effet, la multiplicité des phénomènes non linéaires en jeu et leur complexité ne permettent pas de conclure facilement quant aux mécanismes de ce contrôle actif qui permet d'impacter les performances globales de la machine. Il est alors nécessaire de bien comprendre et décrire correctement l'oscillateur auto-entretenu en premier lieu. Une modélisation qualitative de ce système dynamique est proposée, adaptée à l'étude de sa stabilité et de sa réponse à un forçage externe.

2 Modèle

On se propose de modéliser ici un prototype de générateur thermo-acousto-électrique équipé d'une boucle de rétro-contrôle électroacoustique dont le comportement expérimental est bien qualifié. La démarche décrite est adaptable à toutes configurations de MTA dit de Stirling. Ce modèle d'ordre réduit est basé sur une description de la propagation acoustique par un système équivalent à constantes localisées, couplé à une résolution des transferts instationnaires de chaleur dans le noyau thermoacoustique (TAC) par un schéma aux différences finies.

2.1 Réseau acoustique

Avec les hypothèses classiques pour cette configuration (grande longueur d'onde devant les dimensions du système, pertes distribuées négligeables devant celles du noyau, cycle thermodynamique quasi-isotherme dans le régénérateur, échangeurs de chaleurs idéaux, et distributions acoustique et de température quasi 1-D), le réseau acoustique du MTA couplé à un système résonant (représentant un alternateur couplé) présenté à la Figure 1-(a), peut être représenté par le circuit électrique équivalent de la Figure 1-(b). Le comportement de ce circuit est décrit par un système d'équations différentielles linéaires du premier ordre qui relie les pression acoustiques p et les débits volumiques u . Ce système est présenté sous la forme matricielle

$$d_t \mathbf{x}(t) = \mathcal{M}(t, T_0) \mathbf{x}(t) \quad (1)$$

où \mathbf{x} est le vecteur d'état représentant les grandeurs p et u , et \mathcal{M} la matrice du système. Le gain d'amplification g du régénérateur est contrôlé par la distribution de température $T_0(x)$ dans le TAC, dont la description est traitée ci-après.

De récentes études menées au LAUM ont permis de prouver que le forçage d'un MTA permet de contrôler ses performances. En particulier, nous avons montré que l'adjonction d'une boucle de rétroaction électroacoustique pilotant une source acoustique externe [3, 4] ou interne [5] (configuration présentée ici) peut amener à l'augmentation de son efficacité globale. Utilisant le signal de pression du MTA comme référence, cette boucle (en vert sur la Figure 1) est utilisée pour contrôler l'auto-oscillation dans le moteur. En ajustant ces paramètres (gain d'amplification G et déphasage Φ par rapport au signal de référence, en orange sur la Figure 1), l'efficacité du transducteur peut être réduite jusqu'à l'extinction des oscillations, ou augmentée, autorisant une puissance en sortie plus importante pour un même apport de chaleur.

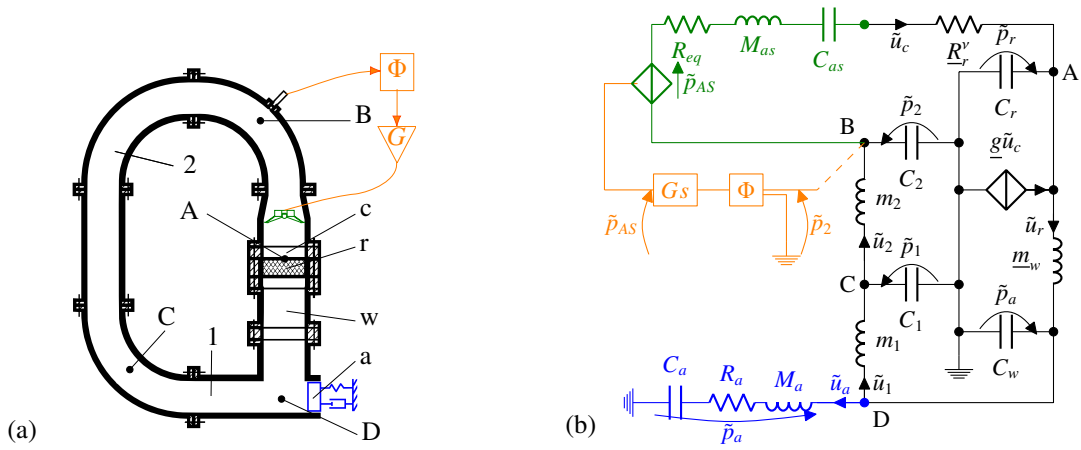


FIGURE 1 – Générateur thermo-acousto-électrique équipé d’une boucle de rétro-contrôle électro-acoustique. L’alternateur est réduit à un oscillateur mécanique amorti. (a) Représentation schématique; (b) Circuit électrique équivalent. Le gain d’amplification G_s est le produit de la sensibilité s de la chaîne de mesure et du gain d’amplification en tension G appliqué à la source de forçage.

2.2 Transferts de chaleur

La distribution de température $T_0(t, x)$ est perturbée par les phénomènes non linéaires prenant place dans le noyau thermoacoustique. Elle est décrite par une équation de la chaleur non linéaire

$$\partial_t T_0(x, t) = \sum \frac{\dot{Q}_i}{C} \quad (2)$$

résultant des différents flux de chaleur \dot{Q}_i associés à chaque phénomène, avec C la capacité thermique du noyau. On considérera notamment \dot{Q}_h la puissance de chauffage introduite, la conduction thermique longitudinale \dot{Q}_{cond} et latérale \dot{Q}_{lat} , le pompage thermoacoustique \dot{Q}_{ac} , et si nécessaire d’autres transports de chaleur induit acoustiquement (comme le flux de chaleur dû au streaming de Gedeon noté \dot{Q}_G). Le problème thermique, fermé par des conditions aux limites qui assurent la continuité des températures et flux de chaleur, est discrétisé en temps et en espace par une méthode aux différences finies, de telle sorte que la distribution de température discrète \mathbf{T} est aussi décrite par un système d’EDO du premier ordre,

$$d_t \mathbf{T}(t) = \mathbf{N}(t, x) \mathbf{T} + \mathbf{Q}. \quad (3)$$

avec $\mathbf{N}(t, x)$ la matrice du système thermique dépendant de l’amplitude des oscillations acoustiques et \mathbf{Q} une représentation vectorielle de la puissance de chauffage apportée.

Dans le cas le plus simplifié, seuls les transferts de chaleur nécessaires à la description du processus thermoacoustique sont pris en compte (chauffage, conduction longitudinale établissant le gradient de température et pompage thermoacoustique amenant à la saturation de l’amplitude des auto-oscillations). Les autres phénomènes peuvent être pris en compte indépendamment afin de mettre en évidence leur implication dans les comportements complexes observés en interaction avec le forçage de la boucle de rétro-action.

3 Résultats de la modélisation

3.1 Stabilité du système

L’étude de la matrice $\mathbf{M}(t, x)$ permet l’évaluation de la stabilité du système. En effet, si toutes ses valeurs propres sont à partie réelle négative, le système est asymptotiquement stable. Si il possède un couple de valeur propres complexes conjuguées λ_k à partie réelle positive, il est alors asymptotiquement instable, avec un taux d’amplification $\sigma = \Re[\lambda_k]$ et une fréquence d’oscillation $f_o = |\Im[\lambda_k]|/(2\pi)$. Le changement de signe de $\Re[\lambda_k]$ traduit donc le seuil de déclenchement de l’auto-oscillation dans le MTA, en termes de gradient de température nécessaire et de la fréquence de l’instabilité en fonction des paramètres de la boucle de rétro-contrôle, comme le montre la Figure 2.

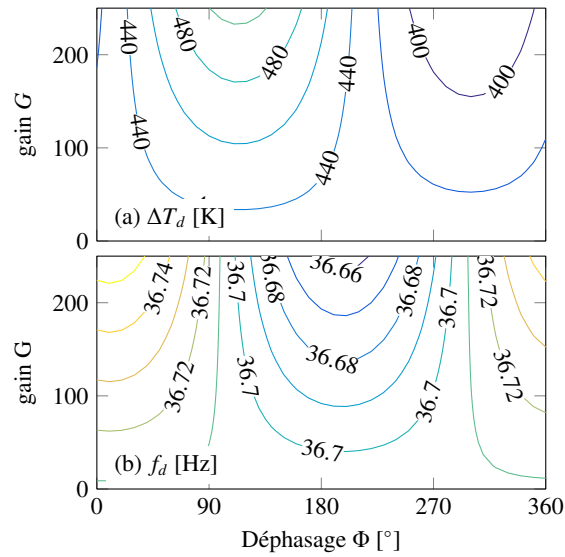


FIGURE 2 – Conditions de déclenchement calculées en fonction des paramètres de la boucle de rétro-contrôle. (a) Différence de température; (b) Fréquence de l’instabilité au déclenchement.

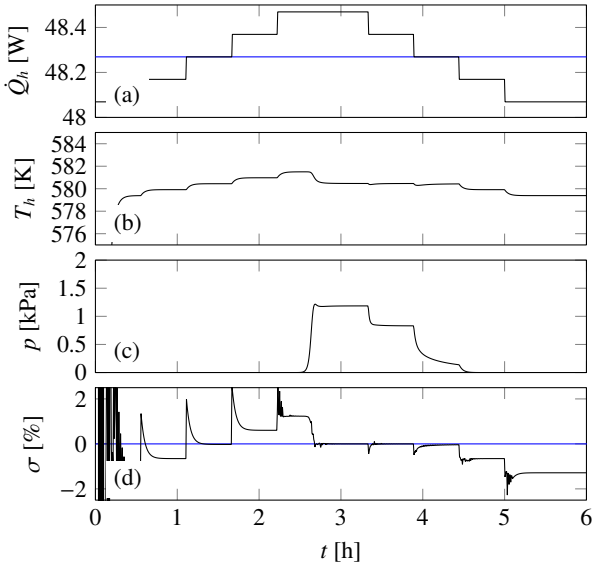


FIGURE 3 – Transitoire de déclenchement et d’extinction de l’auto-oscillation pour des incréments/décréments de 0.1 W de la puissance de chauffage autour de la puissance de déclenchement. Les seuils de déclenchement \dot{Q}_d et d’extinction \dot{Q}_x correspondent à la même puissance de chauffage. (a) Puissance thermique \dot{Q}_h . (b) Température T_h de l’échangeur chaud. (c) Amplitude P_a de la pression p_a . (d) Amplification globale σ du système.

3.2 Régime oscillant transitoire

Au delà du seuil de déclenchement, l’évolution du système est décrite en couplant la description simplifiée du système acoustique et la description des transferts de chaleurs

$$\begin{cases} d_t \mathbf{X}(t) = \sigma(t, \mathbf{T}, G, \Phi) \mathbf{X}(t), & (4a) \\ d_t \mathbf{T}(t) = \mathcal{N}(t, \mathbf{X}) \mathbf{T} + \mathbf{Q}. & (4b) \end{cases}$$

Un exemple d’un tel régime transitoire est donné à la Figure 3, qui présente une reproduction numérique du protocole expérimental par lequel la présence d’un comportement hystérétique des seuils de déclenchement et d’extinction de l’auto-oscillation est mis en évidence. Des incréments de chauffage progressifs permettent de trouver le seuil de déclenchement lorsque l’amplitude des oscillations augmente (3ème incrément dans le cas présenté ici). Le seuil de maintien est mis en évidence de la même manière par décréments de la puissance de chauffage. Si ces deux puissances sont différentes expérimentalement, la figure montre que ce comportement n’est pas capturé par la modélisation trop simple des échanges de chaleur utilisée ici.

3.3 Régime oscillant permanent

L’influence de la boucle de rétro-contrôle sur le système est étudiée en régime permanent. L’état du MTA est donné par la solution du système non linéaire suivant, dans lequel \mathbf{X} représente l’amplitude du vecteur d’état \mathbf{x} ,

$$\begin{cases} d_t \mathbf{X}(\mathbf{T}, G, \Phi) = 0, & (5a) \\ d_t \mathbf{T}(\mathbf{X}, \dot{Q}_h) = 0. & (5b) \end{cases}$$

Ceci revient à déterminer, pour un set de paramètres de contrôle (\dot{Q}_h, G, Φ) , l’état pour lequel l’équilibre thermique

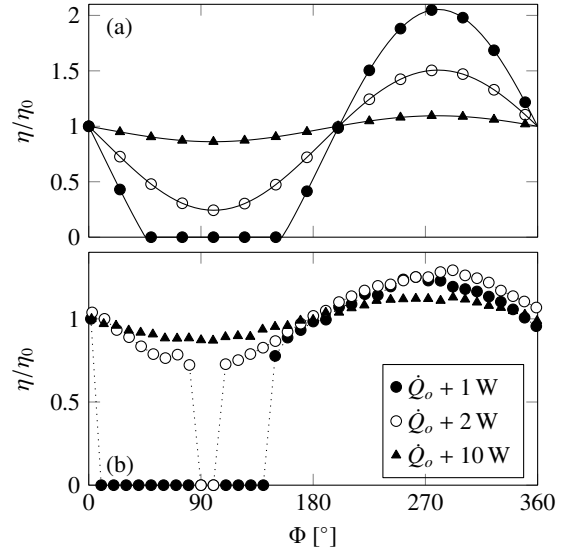


FIGURE 4 – Efficacité globale η en fonction du déphasage Φ pour différentes puissances de chauffage au dessus du seuil $\dot{Q}_h > \dot{Q}_o$ et $G = 32$. (a) Calculé and (b) Expérimental. Une efficacité nulle signifie l’extinction de l’oscillation pour ce set de paramètres (\dot{Q}_h, G, Φ) .

est atteint dans le noyau thermoacoustique (la distribution de température ne changeant plus, ni en amplitude ni en forme) et l’amplitude des variables acoustiques est stabilisée.

Afin de déterminer l’influence des différents effets non linéaires impliqués dans les comportements observés, une solution est recherchée dans un premier temps ne prenant en compte que le pompage thermoacoustique et considérant que le TAC est isolé thermiquement ($\dot{Q}_{lat} = 0, \dot{Q}_G = 0$). Les résultats expérimentaux et calculés sont présentés pour l’efficacité du transducteur sur la Figure 4.

Le modèle reproduit qualitativement les observations expérimentales, notamment les variations de l’efficacité en fonction du déphasage imposée dans la rétro-action ainsi que la possibilité d’éteindre les oscillations. Les variations de la différence de température dans le noyau associées à

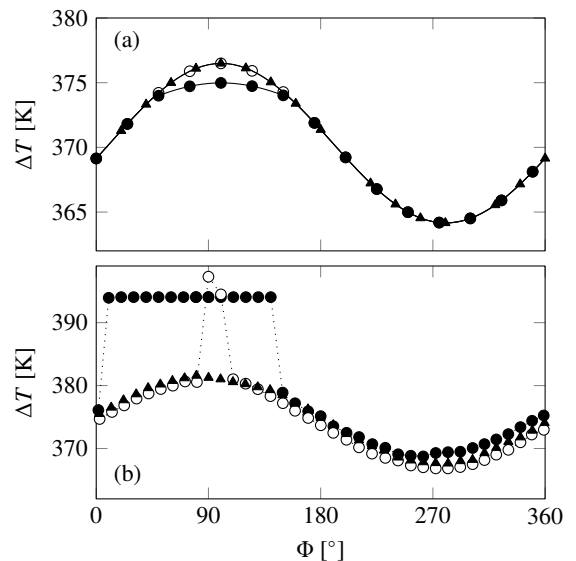


FIGURE 5 – Différence de température ΔT correspondant à la Figure 4 dans le régénérateur. (a) Calculé and (b) Expérimental.

ces variations des performances sont données à la Figure 5. Le modèle rend bien compte des variations de température observées, ainsi que du plateau de température atteint lors de l'extinction des oscillations.

Les comportements fondamentaux du générateur thermoacoustique sont reproduits qualitativement par un modèle simplifié ne prenant en compte que les mécanismes strictement nécessaires à la description du phénomène thermoacoustique. Les comportements plus complexes, tels que le comportement hystérétique des seuils, doivent pouvoir être décrits par la prise en compte d'autres phénomènes non linéaires dont la présence expérimentale est avérée, tel que le streaming acoustique.

4 Conclusion

Un modèle simplifié de moteur thermoacoustique a été présenté, basé sur une représentation par constantes localisées pour la description de la propagation acoustique, couplée à une résolution par une méthode aux différences finies des transferts de chaleur instationnaires. Les premiers résultats offerts par cette modélisation sont en accord avec les résultats expérimentaux et permettent de reproduire qualitativement l'extinction des auto-oscillations et les variations de l'efficacité de la machine produite par l'adjonction d'une boucle de rétro-contrôle électroacoustique. Le développement du modèle par une prise en compte plus fine des transferts de chaleur dus aux

phénomènes non linéaires s'appliquant avec des échelles de temps différentes (établissement du streaming de Gedeon) doit permettre d'accéder aux comportements complexes tels que l'hystérésis des seuils.

Références

- [1] W. C. Ward and G. W. Swift. Design Environment for Low-Amplitude Thermoacoustic Engines. *J. Acoust. Soc. Am.*, 95(6) :3671–3672, 1994.
- [2] M. Guedra and G. Penelet. On the use of a complex frequency for the description of thermoacoustic engines. *Acta Acust. united Ac.*, 98(2) :232–241, 2012.
- [3] C. Desjoux, G. Penelet, and P. Lotton. Active control of thermoacoustic amplification in an annular engine. *J. Appl. Phys.*, 108(11) :114904, 2010.
- [4] C. Olivier, G. Penelet, G. Poignand, and P. Lotton. Active control of thermoacoustic amplification in a thermo-acousto-electric engine. *J. Appl. Phys.*, 115(17) :174905, May 2014.
- [5] G. Poignand, C. Olivier, G. Penelet, and P. Lotton. Hysteretic behaviour induced by an electroacoustic feedback loop in a thermo-acousto-electric generator. *Appl. Acoust.*, 105 :110–115, 2016.