



HAL
open science

Etude du bruit aux basses fréquences dans les magnétomètres à base de Magnéto-Impédance Géante

Elodie Portalier, B. Dufay, C. Dolabdjian, A. Yelon, D. Ménard

► **To cite this version:**

Elodie Portalier, B. Dufay, C. Dolabdjian, A. Yelon, D. Ménard. Etude du bruit aux basses fréquences dans les magnétomètres à base de Magnéto-Impédance Géante. GDR ondes (assemblée générale), Oct 2015, Lyon France. hal-01397070

HAL Id: hal-01397070

<https://hal.science/hal-01397070>

Submitted on 17 Nov 2016

HAL is a multi-disciplinary open access archive for the deposit and dissemination of scientific research documents, whether they are published or not. The documents may come from teaching and research institutions in France or abroad, or from public or private research centers.

L'archive ouverte pluridisciplinaire **HAL**, est destinée au dépôt et à la diffusion de documents scientifiques de niveau recherche, publiés ou non, émanant des établissements d'enseignement et de recherche français ou étrangers, des laboratoires publics ou privés.

Etude du bruit aux basses fréquences dans les magnétomètres à base de Magnéto-Impédance Géante

E. Portalier¹, B. Dufay¹, C. Dolabdjian¹, A. Yelon², D. Ménard²

¹ : GREYC, UMR-CNRS 6072, Université de Caen Basse Normandie, CNRS ; 6 Boulevard du Maréchal Juin, 14050 Caen, France

² : Ecole Polytechnique de Montréal, département de génie physique & regroupement québécois des matériaux de pointe, Montréal, Québec, Canada H3C3A7
Elodie.portalier@unicaen.fr

Résumé

Actuellement, les performances en terme de bruit équivalent en champ des magnétomètres à base de Magnéto Impédance Géante (en mode off-diagonal) sont limitées par le conditionnement électronique et par la sensibilité du capteur en zone de bruit blanc. Pour une fréquence d’excitation du capteur de 1 MHz, nous atteignons un niveau de bruit inférieur à $1 \text{ pT}/\sqrt{\text{Hz}}$ en zone de bruit blanc et de $15\text{-}20 \text{ pT}/\sqrt{\text{Hz}}$ à 1 Hz. A basse fréquence, le bruit est dit excédentaire et présente un spectre dit en $1/f$, en dessous de quelques dizaines de Hertz.

Dans le but d’améliorer les performances en bruit de ces magnétomètres, il est nécessaire de comprendre et de localiser l’origine de ce bruit aux basses fréquences. Pour ce faire, nous avons évalué le degré de cohérence entre des signaux partageant des sources de bruit communes puis en séparant la chaîne d’amplification en plusieurs voies de mesure. Ce degré de cohérence est mesuré par la fonction de cohérence. Cette approche doit permettre d’affiner l’évaluation des différentes contributions des sources de bruit présentes sur la chaîne de mesure.

1. Introduction

L’effet de Magnéto-Impédance Géante (GMI) consiste en une variation de l’impédance d’un conducteur ferromagnétique, parcouru par un courant alternatif d’excitation, lorsqu’il est soumis à un champ magnétique externe. L’élément sensible considéré est un micro fil à effet GMI placé à l’intérieur d’une bobine. Ce mode de mise en œuvre se nomme GMI off-diagonal (cf. fig. 1).



Figure 1. Elément sensible GMI-bobine

Depuis un certain nombre d’années, l’effet GMI a démontré son potentiel pour la réalisation de magnétomètre à très haute sensibilité. La densité spectrale

de bruit équivalent en champ, en $T/\sqrt{\text{Hz}}$, présente un spectre en $1/f$ aux basses fréquences et un bruit blanc au-delà d’une fréquence caractéristique, de quelques dizaines de Hertz. De façon ultime, le bruit équivalent en champ du magnétomètre GMI ne devrait être limité que par le bruit intrinsèque du capteur, en particulier aux basses fréquences. L’approche proposée (mesure de cohérence) doit permettre d’identifier et d’estimer l’impact des différentes sources de bruit. Cette méthode est explicitée dans la seconde partie. La figure 2 présente le dispositif expérimental mis en œuvre. Les étoiles rouges présentent les éléments bruyants considérés.

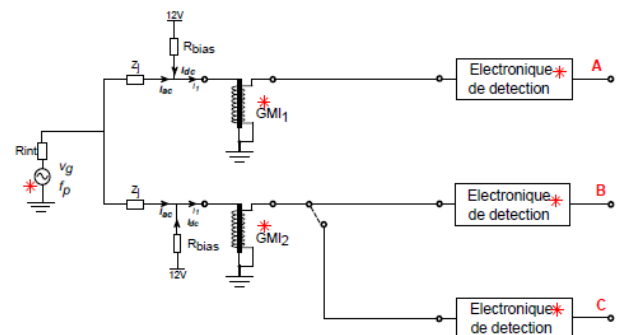


Figure 2. Dispositif expérimental de mesure de cohérence.

2. Modélisation des sources de bruit

La modélisation des sources de bruit s’appuie sur le calcul de la densité spectrale et interspectrale des signaux issus des différentes voies. De façon usuelle, la fonction de cohérence entre les signaux X et Y, à la fréquence f, est donnée par [1] :

$$\gamma_{XY}^2(f) = \frac{|S_{XY}(f)|^2}{S_{XX}(f)S_{YY}(f)}$$

où S_{XX} et S_{YY} sont respectivement les densités spectrales de puissance des signaux X et Y. Le terme $S_{XY}(f)$ représente la densité interspectrale de puissance de ces signaux. Ces derniers sont considérés totalement indépendants à la fréquence f, lorsque le terme $\gamma_{XY}^2(f)$ tend vers 0. Inversement, une cohérence proche de 1 montre que ces signaux sont semblables à la fréquence f. Une cohérence entre 0 et 1 indique la contribution d’autres

sources de bruit ou une relation non linéaire entre les signaux X et Y .

Les différentes sources de bruit présentent sur le dispositif expérimental de la figure 2 sont résumées dans le tableau 1.

Nom	Densité spectrale	Voies
Générateur	S_{eg}	A, B, C
GMI_1	S_{GMI_1}	A
GMI_2	S_{GMI_2}	B, C
Electronique A	S_{elecA}	A
Electronique B	S_{elecB}	B
Electronique C	S_{elecC}	C

Tableau 1 : Définition des sources de bruit, précisant le nom et la densité spectrale de bruit associé ainsi que le nom des voies sur lesquels ces bruits sont présents.

En considérant que les sources de bruit sont décorréllées entre elles, il est possible de définir les fonctions de cohérence suivantes :

$$\gamma_{A,B}^2(f) = \frac{|S_{eg}|^2}{(S_{eg} + S_{GMI_1} + S_{elecA})(S_{eg} + S_{GMI_2} + S_{elecB})}$$

$$\gamma_{B,C}^2(f) = \frac{|S_{eg} + S_{GMI_2}|^2}{(S_{eg} + S_{GMI_2} + S_{elecB})(S_{eg} + S_{GMI_2} + S_{elecC})}$$

La modélisation de ces fonctions permet d’estimer la contribution des sources de bruit mentionnées dans le tableau 1 et de comparer ces résultats à l’analyse théorique.

3. Résultats

Les figures 3.a et 3.b présentent les densités spectrales de bruit équivalent en champ et les fonctions de cohérence mesurée entre les voies (A, B) (fig. 3.a) et entre les voies (B, C) (fig. 3.b). Les conditions d’excitation du capteur sont telles qu’elles minimisent le bruit équivalent en champ en zone de bruit blanc et à 1 Hz.

La cohérence entre les signaux issus des voies A et B est quasiment nulle (cohérence entre 0 et 0,1) de 0 Hz à 100 kHz. Ce résultat montre que le terme S_{eg} peut être négligé par rapport aux sources de bruit intrinsèques des capteurs GMI_1 et GMI_2 au vu de l’expression $\gamma_{A,B}^2(f)$.

Par la suite, la mesure de cohérence entre les signaux issus des voies B et C montre une forte cohérence (entre 0,5-0,6) aux basses fréquences ($f < 10$ Hz) et une diminution (cohérence tendant vers 0) au-delà de cette fréquence. Etant donné que le terme S_{eg} peut être négligé dans l’expression de $\gamma_{B,C}^2(f)$ au regard des résultats

précédents, il est possible de déduire que le terme S_{GMI_2} domine à basse fréquence.

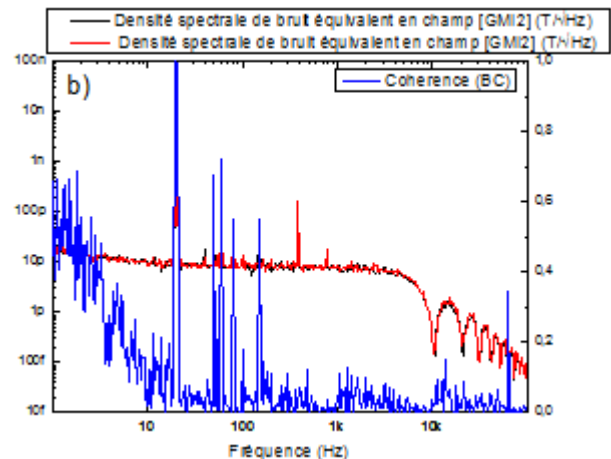
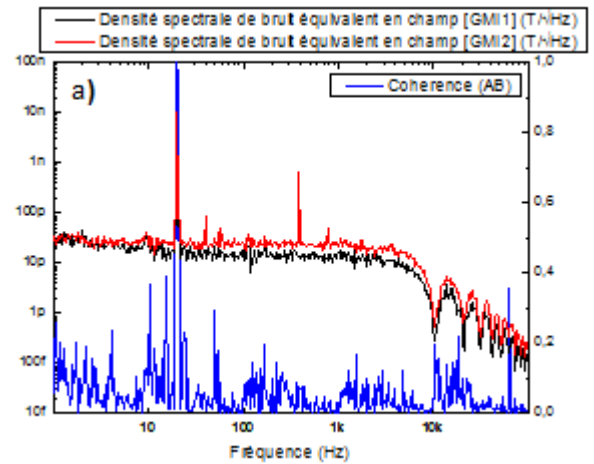


Figure 3. Densité spectrale de bruit équivalent en champ et fonction de cohérence : a) signaux issus des voies A et B, b) signaux issus des voies B et C

4. Conclusion

Ces premières mesures de cohérence permettent de déduire que le bruit aux basses fréquences est intrinsèque au capteur GMI (bruit intrinsèque) dans la configuration présentée. Cette source de bruit est très probablement induite par des fluctuations de l’aimantation [2]. L’étude du bruit intrinsèque de l’échantillon se poursuit par la caractérisation de paramètres importants, tels que le champ critique H_c , la susceptibilité du matériau afin de qualifier plus précisément cette contribution.

6. Bibliographie

- [1] C. Juten, Théorie du signal, Université Joseph Fourier, 2009
- [2] C. Dolabdjian, B. Dufay, S. Saez, A. Yelon, D. Ménard, “Is low frequency excess noise of GMI induced by magnetization fluctuations?”, *Key Engineering Material.*, vol.605, pp. 437-440, 2014.