



HAL
open science

Les origines de la colonie romaine de Valence (Drôme)

Tony Silvino, Guillaume Maza, Patrice Faure, Nicolas Tran, Thierry Argant

► **To cite this version:**

Tony Silvino, Guillaume Maza, Patrice Faure, Nicolas Tran, Thierry Argant. Les origines de la colonie romaine de Valence (Drôme). *Gallia - Archéologie de la France antique*, 2011, 68 (2), pp.109-154. hal-01390935

HAL Id: hal-01390935

<https://hal.science/hal-01390935>

Submitted on 5 Jan 2020

HAL is a multi-disciplinary open access archive for the deposit and dissemination of scientific research documents, whether they are published or not. The documents may come from teaching and research institutions in France or abroad, or from public or private research centers.

L'archive ouverte pluridisciplinaire **HAL**, est destinée au dépôt et à la diffusion de documents scientifiques de niveau recherche, publiés ou non, émanant des établissements d'enseignement et de recherche français ou étrangers, des laboratoires publics ou privés.



Distributed under a Creative Commons Attribution - NonCommercial - NoDerivatives 4.0 International License

LES ORIGINES DE LA COLONIE ROMAINE DE VALENCE (DRÔME)

Tony SILVINO*, Guillaume MAZA*, Patrice FAURE**, Nicolas TRAN***

avec la collaboration de Thierry ARGANT*

Mots-clés. Valence, romanisation, colonie, épigraphie, urbanisme, architecture, trame urbaine, mobiliers.

Résumé. Une opération archéologique récente et un réexamen des textes antiques permettent de nouvelles observations sur les débuts de l'urbanisation à Valence et sur le statut originel de la cité. Pour la première fois, des vestiges remontant à la fondation de la ville ont été mis au jour lors des fouilles conduites à l'angle des rues d'Arménie et Bouffier. Si un premier ensemble de structures pourrait correspondre aux traces d'une occupation précoloniale, un groupe de bâtiments, construits dans les années 50-30 av. J.-C., orientés suivant le cadastre B de Valence, relève vraisemblablement du premier plan d'urbanisme de la colonia Valentia. Ces données ne livrent pas d'éléments déterminants sur le statut de la cité et peuvent s'articuler à l'hypothèse dominante d'une colonie latine devenue romaine. Mais elles pourraient aussi s'accorder avec une nouvelle interprétation des textes. En effet, la datation tarso-républicaine de l'inscription en l'honneur du propréteur Lucius Nonius Asprenas, associée à une nouvelle lecture (géographique et/ou hodographique) de la liste plinienne des colonies de Gaule Narbonnaise, conduit à envisager la possibilité d'une fondation directement pourvue du droit romain, peut-être entre 46 et 36 av. J.-C. L'archéologie révèle encore qu'à partir des années 30 av. J.-C., le quartier fouillé a été marqué par une reconstruction complète de l'îlot, comprenant l'édification d'une domus de style italique et l'aménagement de la voirie. Cette phase paraît conforme aux nouvelles normes de l'urbanisme augustéen, observables dans d'autres colonies romaines de Gaule.

Key-words. Valence, romanization, colony, epigraphy, urbanism, architecture, urban network, finds.

Abstract. A recent archaeological investigation and re-examination of ancient sources allow a reassessment on the beginnings of urbanisation at Valence and on the original status of the city. For the first time, remains dating to the town foundation have been recovered during excavations conducted at the junction of rue d'Arménie and rue Bouffier. A first series of constructions could correspond to the traces of a pre-colonial occupation but then a range of buildings erected in the years 50-30 BC, positioned along the cadastre B of Valentia, presumably refer to the original town planning of the colonia. These pieces of information don't bring determining facts on the town status and can match to the prevailing hypothesis of a Latin colony becoming Roman. But they also can be linked to a new interpretation of the texts. The Late Republican dating of the inscription in honour of the propraetor Lucius Nonius Asprenas, combined with a new reading (geographical and/or hodographic) of the Pliny's list of the Narbonensis coloniae, make it possible to suggest a foundation straight away endowed with the Roman law, perhaps between 46 and 36 BC. Archaeology also shows that from the years 30 BC, in the area being excavated, a small block of buildings including the construction of an Italic style domus and of a street system has been totally rebuilt. This phase seems to be in accordance with the new Augustan urbanism norms, noticed in other Roman coloniae in Gaul.

Translation: Isabelle FAUDET

* Archeodunum, 500 rue Juliette-Récamier, F-69970 Chaponnay. Courriels : t.silvino@archeodunum.fr ; g.maza@archeodunum.fr ; t.argant@archeodunum.fr

** Université Jean-Moulin-Lyon-III, Faculté des Lettres et Civilisations, 7 rue Chevreul, F-69362 Lyon Cedex 07. Courriel : patricefaure@hotmail.com

*** Université Rennes-II, Département d'Histoire, Campus Villejean, Place du Recteur Le Moal, CS 24307, F-35043 Rennes. Courriel : nicolas.tran@uhb.fr

La colonie romaine de Valence fait actuellement figure de parent pauvre dans notre connaissance de l'urbanisme antique des colonies romaines en Gaule¹. Si les recherches ont beaucoup progressé pendant ces vingt dernières années, notamment grâce au développement des opérations d'archéologie préventive, la documentation se résumait à des découvertes fortuites qui alimentaient régulièrement les hypothèses de chercheurs comme André Blanc (1964). Les origines de la colonie ont par ailleurs fait l'objet de nombreuses interrogations. Si le titre de colonie romaine est bien attesté par les textes et l'épigraphie, les étapes de son histoire institutionnelle et de son éventuelle évolution juridique restent discutées. L'installation de vétérans de l'armée romaine (*deductio*) est, elle aussi, encore à démontrer. En effet, aucun texte antique ne livre d'information précise sur le statut originel de la colonie. Le dernier point concerne enfin l'existence éventuelle d'une ville indigène antérieure à la guerre des Gaules.

La ville de Valence, identifiée à la colonie romaine de *Valentia* (la « Vigoureuse » ou la « Valeureuse »), est située dans la moyenne vallée du Rhône, implantée sur le rebord occidental d'une terrasse alluviale (fig. 1). Le site montre une situation privilégiée entre le Lyonnais et la Provence, sur l'axe majeur de communication nord-sud que représente le couloir rhodanien, et à un important carrefour routier est-ouest desservant l'Italie par la route des Alpes, au débouché de quatre grandes vallées affluentes du Rhône : celles de l'Isère et de la Drôme pour la rive gauche, ainsi que celles du Doux et de l'Eyrieux pour la rive droite. La cité de Valence correspond au chef-lieu des Segovellaunes, peuple indigène membre de la confédération cavare qui occupait cette région à l'époque de l'indépendance. Les sources concernant le peuple des Segovellaunes sont rares. Dans sa description de la Narbonnaise, Ptolémée mentionne Valence comme la ville principale des *Segalauni* et localise leur territoire au sud des Allobroges et au nord des Cavares (Ptolémée, *Géographie*, II, 10, 7). Pline l'Ancien précise que la région autour de *Valentia* se nomme *regio Segovellaunorum* (Pline l'Ancien, *NH*, III, 4, 34). Strabon rattache, par ailleurs, le peuple des *Segovellauni* à la confédération des Cavares, qu'il situe entre la Durance et le confluent de l'Isère et du Rhône (Strabon, *Géographie*, IV, 1, 11). Le débat sur la localisation de la capitale des *Segovellauni* dépasse

largement le cadre de cette étude. Remarquons seulement que la tradition situe son emplacement sur l'*oppidum* de Soyons en Ardèche, sur la rive droite du Rhône (fig. 1). Le territoire des Segovellaunes occupait l'actuelle plaine valentinoise et s'étendait à la rive droite du Rhône, comme ce fut également le cas pour la colonie romaine et, ultérieurement, l'évêché de Valence. La frontière avec les Allobroges était constituée au nord par l'Isère, tandis que la barrière du Vercors formait la limite orientale avec les Voconces. Le territoire ségovellaune devait s'étendre au sud jusqu'à la rivière Drôme (Cavares, Helviens), et peut-être jusque dans la plaine de Montélimar (Tricastin). Les possessions outre-Rhône devaient comprendre l'*oppidum* de Soyons et se prolonger à l'ouest dans la région montagneuse comprise entre l'Eyrieux et le Doux (Vivarais). Ce petit peuple gaulois, dont l'histoire n'a conservé que le nom, fut rattaché à la province de Gaule transalpine, ultérieurement appelée Gaule Narbonnaise (Barrauol, 1975).

Aléa des recherches archéologiques, aucun vestige antérieur à la guerre des Gaules n'a été décelé dans la ville actuelle de Valence. Devant cette absence manifeste, les espoirs se sont tournés vers le plateau de Lautagne, localisé à moins de 5 km au sud de la ville, où plusieurs fossés romains datés de la fin du II^e s. ou du début du I^{er} s. av. J.-C. ont été mis au jour (fig. 1). Le site occupe une haute terrasse alluviale (180 m d'altitude) dessinant une large plate-forme, marquée sur son versant nord par un abrupt de 40 m. Les vestiges consistent en plusieurs fossés orientés selon les axes des cadastres antiques (A et B) rattachés à la cité de Valence. Trois phases d'occupation successives ont été identifiées de manière très partielle et avec plus ou moins de succès. Les différents ouvrages sont en effet connus par de courts tronçons de fossés, parfois espacés de plusieurs dizaines de mètres et dispersés sur une superficie de près de 2 500 m² (Allimant, 1993 ; Reddé *et al.*, 2006, p. 26-27). Leur organisation générale comme leur étendue nous échappent en grande partie. L'état le plus ancien comprend deux fossés parallèles à profil en « V », dont la vocation défensive aurait été reconnue par l'implantation d'une palissade dans son axe (état 1). La découverte d'un ret our d'angle de forme arrondie permet de restituer une vaste enceinte quadrangulaire d'au moins 1 ha, orientée sur les axes du cadastre B de Valence (N23°E). Dans le même secteur, un deuxième fossé de configuration identique est associé à une levée de terre, sans que l'on puisse toutefois affirmer la contemporanéité des deux ouvrages (état Ibis). Ceci d'autant plus que l'orientation apparaît désormais alignée sur le cadastre A de Valence (N12°30'E), considéré comme

1. Nous voudrions remercier Armand Desbat pour la relecture du manuscrit et ses remarques toujours précieuses, ainsi que Michel Tarpin qui a favorisé les premiers échanges entre les auteurs de cette recherche. Ces derniers ont pu prendre connaissance de la *Carte archéologique de la Gaule* (CAG, 26) après la rédaction de cet article.

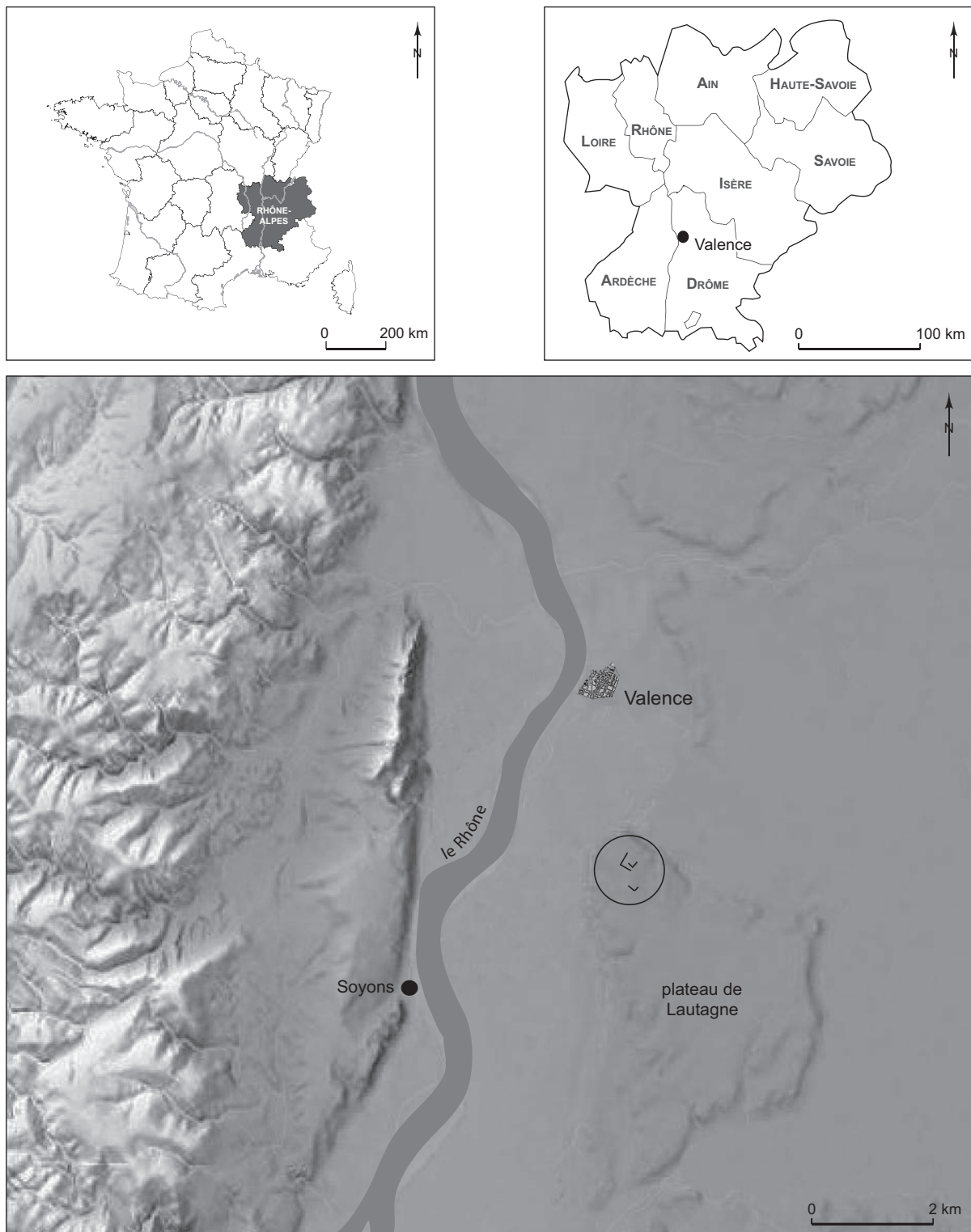


Fig. 1 – Localisation de Valence, du plateau de Lautagne et de Soyons
 (source géoportail ; DAO : D. Tourgon, Archeodunum).

le plus ancien, dans tous les cas de datation républicaine ou coloniale (Chouquer, Odiot, 1984). Dans un deuxième temps, ces fossés sont colmatés en parallèle avec un aplatissement général du plateau. Le terrain ainsi préparé voit l'installation d'une nouvelle enceinte qui reprend précisément l'axe de l'ouvrage précédent. La présence d'un retour d'angle au nord-ouest, de même que la reconnaissance de son tracé sur plus de 160 m, ont permis d'estimer la surface enclose à environ 3 ha (état 2). Le réexamen du mobilier archéologique recueilli en dernier état, composé en majorité d'amphores vinaires républicaines (Dressel IA et Dressel IC de la région de Pompéi) et de tuiles en terre cuite de typologie précoce, a permis de dater son abandon entre la fin du II^e s. et le début du I^{er} s. av. J.-C. La question de l'interprétation de ces aménagements d'importance n'est en revanche toujours pas réglée. L'hypothèse de plusieurs camps militaires romains, émise à l'issue de la fouille, semble toutefois confortée par la forme caractéristique en « coude » de l'angle des fossés A et C, de même que par le système de déviation des branches du fossé en guise d'ouverture. L'identification plus récente de deux pièces d'armement d'époque républicaine, une lance/épée d'un type peu discriminant (guerre, chasse ?) et un boulet de baliste en basalte, pourrait fournir des arguments supplémentaires (Desbat, Maza, 2008). Ce type de découvertes est plus fréquent sur les sites de la basse vallée du Rhône (Baou-Roux, Entremont, Saint-Blaise, *Glanum*, Marseille, etc.), où ils sont traditionnellement liés aux campagnes militaires romaines de la fin de la République (Feugère, 1993 et 1994). Ces découvertes viendraient éclairer d'un jour nouveau la question épineuse des origines de la ville de Valence et de sa cadastration, pour lesquelles les données restent extrêmement ténues. Cette dernière pourrait être directement liée à l'implantation d'un camp militaire romain sur le plateau de Lautagne, à proximité immédiate au sud de la ville. Vouloir rattacher ces campements à un événement historique dont les auteurs antiques ont consigné les récits se révèle en revanche une entreprise périlleuse à laquelle nous ne nous risquerons pas. Les opérations militaires romaines en moyenne vallée du Rhône ne manquent pas pour les deux derniers siècles avant J.-C. : grande bataille qui vit la victoire de Q. Fabius Maximus sur les Allobroges et les Arvernes en 121 av. J.-C., invasion des Cimbres, Teutons et Ambrons à la fin du II^e s. av. J.-C., ou encore réduction des révoltes du I^{er} s. av. J.-C. en basse vallée du Rhône (Goudineau, 1978 et 1992).

Deuxième constat, valable jusqu'il y a peu : la plus ancienne occupation reconnue à Valence ne remontait pas

avant la période augustéenne et plus précisément la fin du I^{er} s. av. J.-C. Les seuls vestiges observables se rapportaient à des traces de réseau viaire et à la construction du rempart. La trame urbaine obéit à un plan orthogonal classique, que des fouilles anciennes ont révélé par le repérage d'un *cardo* et d'un *decumanus*. L'analyse morphohistorique de la ville de Valence et de sa campagne révèle l'existence de deux réseaux cadastraux, dont la chronologie reste encore très discutée (Chouquer, Odiot, 1984 ; Chouquer, Favory, 1992 ; Réthoré, 1993 ; Chouquer, 2010). Le cadastre A est orienté au N12°30E par rapport au nord géographique et le cadastre B au N23°E. Si le réseau cadastral A, observé dans le centre ancien et dans la campagne valentinoise, constitue la centuriation la plus ancienne, il n'en demeure pas moins que sa grille reste très hypothétique. *A contrario*, celle du cadastre B se révèle relativement fiable, avec une apparition plus tardive, liée à l'extension de la ville antique². Des éléments de voirie d'époque augustéenne ont notamment été partiellement reconnus sur le site de la Préfecture, au nord de l'agglomération³ (Réthoré, 1993) (fig. 2). La ville était entourée d'une enceinte matérialisant la limite urbaine (fig. 33), dont la porte méridionale a été découverte lors de travaux effectués en 1869 (Rostaing, 1869, p. 428-429). Les éléments qui ont pu être observés lors des fouilles étaient constitués d'un grand appareil en pierre de molasse et ornés d'une frise de trophées militaires. Plus récemment, une opération d'archéologie préventive, menée dans le cadre de la réfection des boulevards sur la place de la Porte-Neuve, a révélé une nouvelle section du rempart, montée en assises régulières de moellons de calcaire gréseux et associée à deux niveaux de voirie. Les premières datations fournies par les céramiques découvertes dans les niveaux de fondation indiqueraient une construction d'époque augustéenne (15 av. J.-C./15 apr. J.-C.)⁴ (Ronco, 2004). L'ensemble est ensuite recouvert d'un remblai provenant de la destruction d'un habitat ou d'un bâtiment artisanal. Des vestiges remontant à cette période ont également été repérés autour de la cathédrale Saint-Apollinaire, notamment dans le secteur de la place des Ormeaux et de la place des Clercs

2. La datation précise de ce cadastre a fait l'objet de nombreuses discussions. Suivant les auteurs, la fourchette chronologique proposée court de la période augustéenne à la fin du I^{er} s. apr. J.-C. (Chouquer, Favory, 1992 ; Réthoré, 1993 ; Martin, 2002, p. 700).

3. Des trous de poteau antérieurs à l'installation des éléments viaires ont également été observés sur le site, mais ces vestiges demeurent trop ténus pour attester une occupation préaugustéenne dans ce secteur.

4. Cette proposition de datation ne repose malheureusement que sur un petit ensemble de céramique. En l'absence d'éléments plus représentatifs, la prudence reste de rigueur.

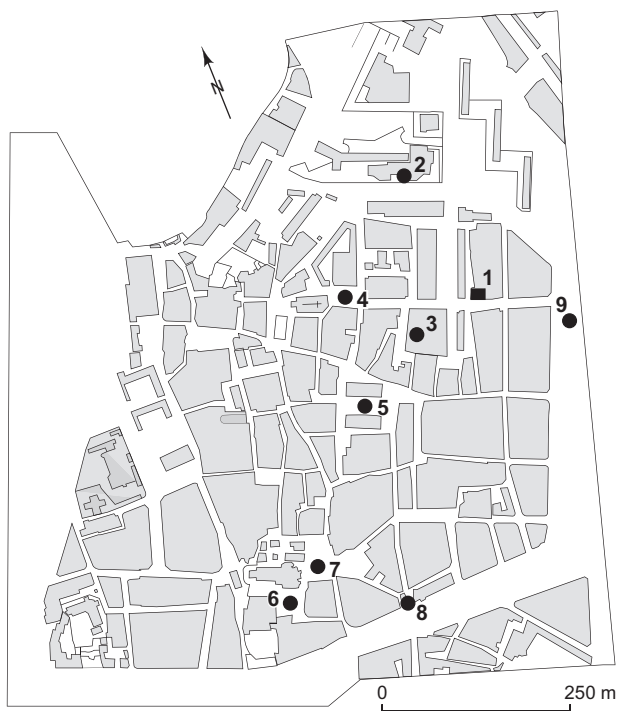


Fig. 2 – Localisation des sites mentionnés dans le centre-ville de Valence : 1, angle des rues d'Arménie et Bouffier ; 2, la Préfecture ; 3, parking Belle-Image ; 4, salle des Fêtes ; 5, théâtre ; 6, place des Ormeaux ; 7, place des Clercs ; 8, place de la Porte-Neuve ; 9, les boulevards (DAO : D. Tourgon, Archeodunum).

(Gabayet, 2004 ; Réthoré, Valette, 2006). Sur les autres sites, comme ceux de la salle des Fêtes (Réthoré, 1988) ou du théâtre municipal (Réthoré, 1998) (fig. 2), les premières fréquentations restent très ténues et mal datées, faute de mobilier. En ce qui concerne les équipements monumentaux urbains, des édifices de spectacle (théâtre, amphithéâtre, cirque) sont supposés se trouver dans le secteur ouest de la ville. Les photographies aériennes et les plans cadastraux mettent en effet en évidence un parcellaire fait de courbes et de rayons, caractéristique de ces monuments. En revanche, les études ne confirment ni la présence d'un temple sous la cathédrale Saint-Apollinaire, ni l'existence d'un *forum* (Blanc, 1964). Des travaux archéologiques sur le chevet de la cathédrale ont montré que cette dernière n'était pas fondée sur le *podium* d'un temple (Réthoré, 2000).

L'habitat antique demeure également très mal connu. Nos connaissances se résument à quelques murs, fragments de mosaïques, d'hypocaustes et de canalisations. Le secteur nord-est de la ville est considéré par les historiens et les archéologues comme un quartier d'habitat privé de la

colonie. Cette hypothèse se fonde notamment sur la découverte d'éléments de bâti antique (observés par le club archéologique Crouzet) lors des travaux d'aménagement du parking Belle-Image, dans le prolongement de la rue d'Arménie (Payen, 1977) (fig. 2). Les vestiges se rapportent à des restes de murs en terre crue, un égout recelant une tête en marbre d'un *Hermès bifrons*, des fragments de mosaïques et des éléments d'hypocaustes. L'imprécision des données ne permet pas de vérifier la chronologie de cette occupation. Il semblerait toutefois que les éléments de datation les plus marquants se rattachent à la fin du I^{er} s. apr. J.-C. et au début du siècle suivant. Enfin, nos connaissances des espaces funéraires se résument principalement à des découvertes anciennes ainsi qu'à une récente opération réalisée sur les boulevards, où plusieurs sépultures de l'Antiquité tardive ont été mises au jour (Ronco, 2007) (fig. 2).

C'est dans ce contexte, finalement assez peu documenté sur les origines et sur l'occupation même de Valence *intra muros* à l'époque antique, que s'inscrit la fouille d'archéologie préventive réalisée à l'angle des rues d'Arménie et Bouffier, dans le centre-ville actuel. Pour la première fois, cette opération⁵ a permis de mettre en évidence les traces d'une organisation urbaine remontant aux origines de la fondation de la ville antique, période pour laquelle les indices restaient, comme nous l'avons vu précédemment, relativement fugaces et peu explicites. La confrontation des nouvelles données archéologiques avec les conclusions tirées d'une relecture du dossier épigraphique et littéraire relatif à la fondation de la colonie apporte ainsi de précieuses données sur les débuts de la présence romaine et sur l'évolution urbaine dans ce chef-lieu de *civitas*.

LES DÉCOUVERTES ARCHÉOLOGIQUES DE L'ANGLE DES RUES D'ARMÉNIE ET BOUFFIER

Le site est localisé au nord-est du centre-ville de Valence⁶ (fig. 2). Dans ce secteur, le terrain naturel présente un pendage de l'ouest vers l'est, toujours visible de nos jours au travers des infrastructures urbaines. Si ce substrat est composé de sols argileux et de galets constituant d'excellents

5. Cette intervention, prescrite par le Service régional de l'archéologie de Rhône-Alpes représenté par J. Tardieu, dans le cadre de la construction d'un immeuble, a été réalisée par une équipe d'archéologues de la société Archeodunum. Elle a été entièrement financée par la société 3C Finances, maître d'œuvre.

6. Il s'agit ici uniquement de présenter les résultats concernant les premières phases antiques, puisque le site connaît une occupation discontinue jusqu'à l'Antiquité tardive (Silvino dir., 2009).

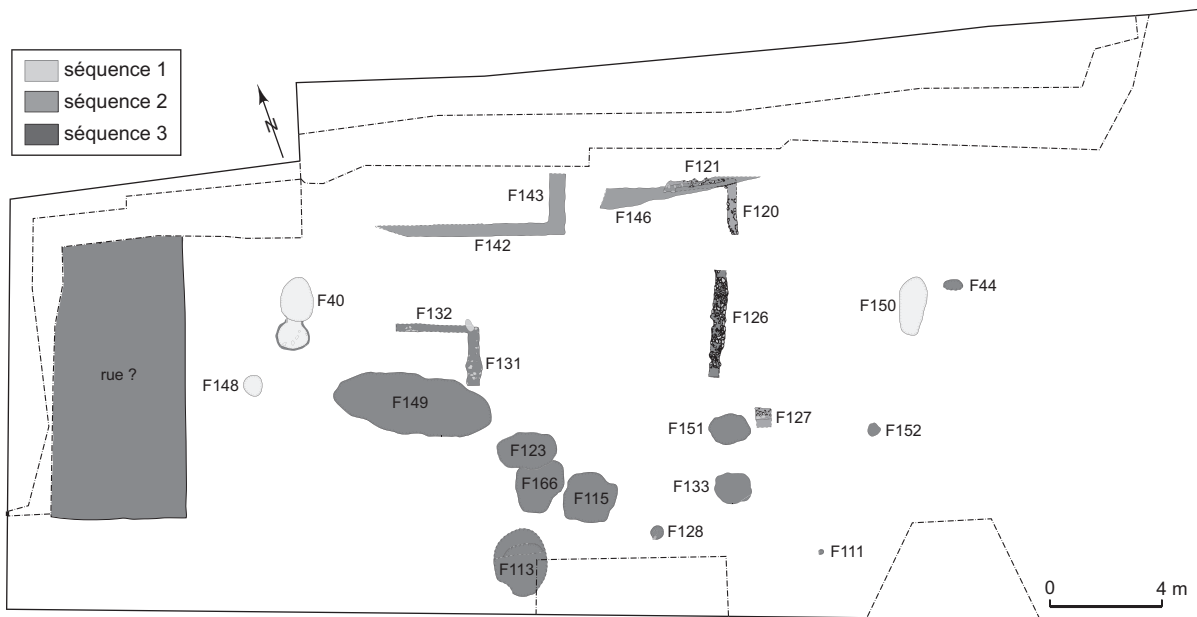


Fig. 3 – Plan des vestiges de la phase 1 (DAO : D. Tourgon, Archeodunum).

matériaux de construction, son caractère imperméable a en revanche engendré, au fil du temps, l'aménagement de structures d'assainissement et de drainage dévolues à l'évacuation des eaux de pluie.

LES PREMIÈRES OCCUPATIONS COLONIALES ?

Les vestiges les plus anciens sont localisés au centre de la parcelle de fouille. Ils se caractérisent par une mauvaise conservation générale des structures (fig. 3). L'analyse de la stratigraphie et du plan, alliée à l'étude des mobiliers archéologiques, a toutefois permis de distinguer plusieurs séquences d'occupation au sein de cette première phase.

UNE PREMIÈRE FRÉQUENTATION PRÉCOLONIALE ?

À la première fréquentation se rapportent deux fosses et un four, aménagés dans le substrat⁷, associés à des niveaux de circulation (séquence 1) (fig. 3). La structure de cuisson (F40), relativement arasée, est formée d'une chambre de chauffe subcirculaire (diamètre : 1,10 m), dont les parois étaient rubéfiées (fig. 4). Son comblement se compose

essentiellement des restes de la voûte effondrée. Une fosse d'accès de plan ovale (1,20 m x 1,60 m) est reliée à cette chambre. Son remplissage était constitué d'un sédiment charbonneux comprenant deux gobelets à boire à bord concave, d'époque tardo-républicaine. Il s'agit d'un type de four classique à cuisson rémanente, sans sole suspendue, dont le fond et les parois sont constitués de l'encaissant, rubéfié par l'utilisation. Sa fonction précise reste toutefois inconnue en raison du peu de mobilier découvert en association. Ni son comblement, ni son environnement n'ont permis de déterminer s'il s'agissait d'un four domestique ou artisanal⁸. Les aménagements observés en périphérie comptent une fosse (F148) et des niveaux de sols présentant des traces de rubéfaction et des nodules de charbon. Quelques fragments de céramique ont également été mis au jour. Une fosse isolée (F150), localisée plus à l'est, présente également des parois légèrement rubéfiées (fig. 3). Ces premiers aménagements sont sans doute rapidement abandonnés et recouverts par un remblai de terre argileuse, avant de laisser la place à une occupation plus « dense » du secteur, visible notamment par l'installation de bâtiments maçonnés et de sols.

7. Le terrain naturel correspond ici à un niveau argilo-limoneux mis en place par colluvionnement sur de faibles pentes (de l'ordre de 2 % à 3 %). Cette dynamique est locale et s'inscrit dans une topographie initiale et résiduelle alternant des creux et des bosses (données fournies par B. Moulin, Inrap Rhône-Alpes-Auvergne, et J.-L. Brochier, docteur en sciences de la terre et préhistoire).

8. Des prélèvements ont été réalisés par H. Savay-Guerraz (musées gallo-romains de Lyon-Fourvière et Saint-Romain-en-Gal) pour des analyses par archéomagnétisme réalisées par Ph. Lanos (UMR 5060 du CNRS : Institut de recherche sur les archéomatériaux). Elles permettront de dater le dernier fonctionnement du four.

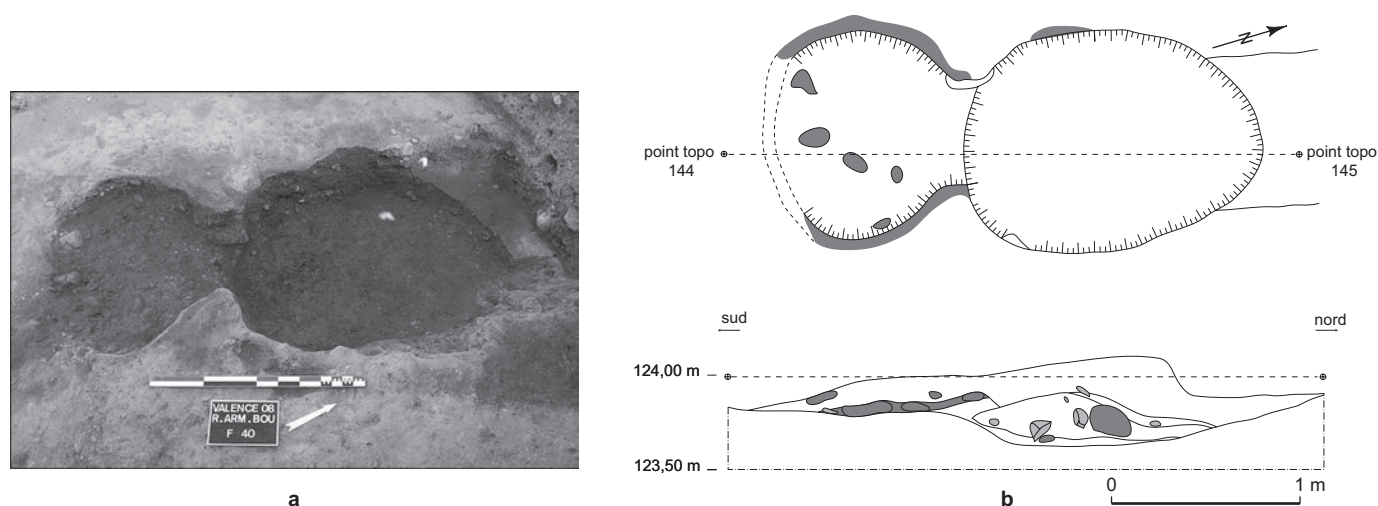


Fig. 4 – Le four F40 appartenant à une occupation précoloniale ? (cliché : Archeodunum ; DAO : D. Tourgon, Archeodunum).

UN PREMIER PLAN D'URBANISME COLONIAL

Après le remblaiement d'une partie du site, on observe au nord de la parcelle l'installation d'un ensemble de tranchées (séquence 2) (fig. 3). La première (F143), reliée à F142 au sud (fig. 5), a été repérée sur une distance de 2,10 m seulement, mais son tracé se poursuit au-delà de l'emprise de la fouille. Elle est orientée au N23°E. La seconde (F142) est conservée sur 6,90 m. Les creusements de ces tranchées possèdent un profil rectangulaire, large en moyenne de 0,50 m pour une profondeur de 0,30 m. Leur comblement argileux légèrement noirâtre apparaît relativement homogène. Ces deux tranchées peuvent correspondre soit à des vestiges de murs récupérés, soit à des négatifs de sablières. Le profil rectangulaire des creusements, ainsi que le plan orthonormé, orientent en effet l'interprétation vers des vestiges de bâtiments. Ceci d'autant plus que des niveaux de sols et de remblais leur sont directement associés. Ces espaces sont constitués de fines couches argileuses indurées, dont le sommet est légèrement caillouteux et relativement riche en mobilier : fragments de céramiques, ossements animaux. Des traces de foyers et de terre rubéfiée ont également été identifiées dans certains secteurs. Leur localisation précise au nord de F142 et à l'ouest de F143 semble matérialiser un espace interne au bâtiment. Une troisième tranchée (F146) est localisée plus à l'est. Le creusement est peu profond (0,30 m) et présente un profil en cuvette très évasé. Son tracé est visible sur une distance d'environ 6 m et se poursuit au nord de l'emprise de fouille. Son interprétation reste plus énigmatique.

À cette série de tranchées succède une série de maçonneries d'orientation similaire, également associée à des niveaux de circulation (séquence 3) (fig. 3). Malgré le caractère ténu des vestiges, ces structures dessinent un plan organisé et orthonormé. Au nord de la parcelle, deux murs en partie détruits, d'une largeur moyenne de 0,30 m et chacun conservé sur environ 2 m, sont liés et forment un angle droit (F120 et F121). Plus au sud, le mur F126 présente une orientation similaire à celle de F120, mais apparaît légèrement désaxé par rapport à ce dernier (fig. 6). Il semble difficile de les relier en une seule structure. Néanmoins, F126 présente un meilleur état de conservation et son tracé est visible sur une longueur de 3,50 m. Au sud-est de F126, une portion de mur de même orientation (F127) apparaît isolée, repérée sur une longueur de 0,60 m seulement. Enfin, deux autres maçonneries (F131 et F132), chaînées à angle droit, ont été observées au centre de la parcelle au sud de F142. Ces murs de galets liés à la terre se rapportent très probablement à des restes de solins maçonnés, destinés à supporter des élévations construites en matériaux périssables (terre et bois). La présence de niveaux de démolition riches en matériaux de construction (*tegulae* et *imbrices*) à leur périphérie atteste l'existence d'une couverture de tuiles en terre cuite⁹. L'identification de niveaux argileux indurés renvoie à des sols en terre battue. Ils sont localisés dans

9. Il faut signaler la présence de tuiles à pâte calcaire, dont les profils précoces apparaissent caractéristiques de la période tardo-républicaine. L'analyse des tuiles a été effectuée par B. Clément dans le cadre d'un master 2 à l'université Lumière-Lyon-II, dont les principaux résultats ont été publiés récemment (Clément, 2009).



Fig. 5 – Les tranchées F142 et F143 creusées dans le terrain naturel (cliché : Archeodunum).



Fig. 6 – Solin en galets liés à la terre (F126) (cliché : Archeodunum).

des espaces bien précis, qui pourraient trahir, à l’instar de la séquence précédente, la présence de sols d’occupation. L’existence de zones rubéfiées semble une nouvelle fois corroborer cette interprétation.

Une série de fosses, dont la fonction reste variée, se rapporte également à cette phase (fig. 3). Si aucune hypothèse ne peut être énoncée pour F44, F151 et F166, d’autres, par leur morphologie ou leur comblement, semblent moins énigmatiques. Le profil cylindrique de F133 est caractéristique de celui des puits, d’autant plus que le fond n’a pu être atteint. Outre la fonction de puiser l’eau dans la nappe phréatique, cet aménagement a également pu servir de puisard, dans la mesure où le terrain naturel est assez imperméable. Les trois fosses F113 (fig. 7), F115 et F123 se distinguent en revanche par un comblement spécifique. Ces structures mitoyennes, de plan subcirculaire, présentent un creusement conique pour l’une et plutôt en forme de cuvette pour les autres. Leur profondeur atteint 2 m environ. Leur comblement livre un mobilier archéologique riche et varié : restes de constructions (*tegulae*, torchis, etc.), fragments de céramiques et d’amphores, restes fauniques et objets divers. Ces fosses dépotoirs concentrent à première vue les restes des bâtiments détruits lors de la séquence précédente. Les quantités non négligeables d’argile brun grisâtre attestées dans leur comblement pourraient ainsi renvoyer à des vestiges de murs ou de cloisons en terre crue¹⁰. Il serait alors tentant d’associer ces restes de constructions aux solins

10. Les constructions en matériaux périssables, notamment en terre crue, sont très bien attestées à Valence aussi bien pour l’Antiquité que pour les autres périodes historiques (Brochier, 2006). L’utilisation de fosses pour se débarrasser des restes de construction est également confirmée par l’ethnographie contemporaine (information fournie par J.-L. Brochier).

en galets repérés plus au nord. Si rien ne permet de corroborer cette hypothèse, on ne peut pour autant l’écarter. Une dernière fosse (F149) paraît liée à la démolition d’une construction pour l’installation de l’état suivant. En effet, sa morphologie très allongée et peu profonde peut évoquer le foulage d’argile crue, opération préalable à l’édification de murs en terre. En revanche, son remplissage organisé, constitué d’un niveau de blocs de molasse¹¹ et d’un second de graviers et galets, montre une volonté de combler soigneusement cette excavation en vue de l’installation des édifices postérieurs. Quant aux trous de poteau F111 et F128, aucun élément ne permet de préciser leur fonction.

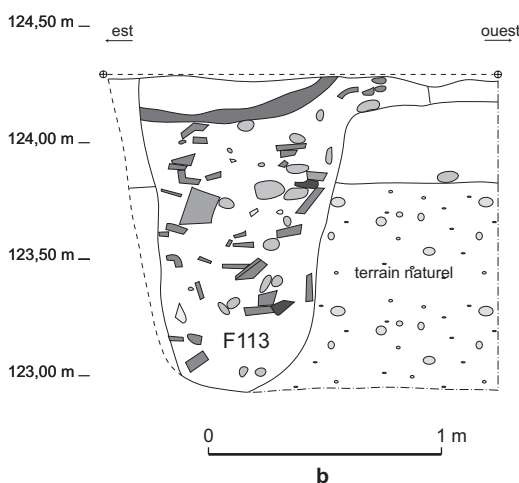
À l’extrémité ouest de la parcelle, d’importants dépôts de graviers et galets compactés, très probablement originaires des berges du Rhône en contrebas, sont installés directement sur le substrat. Ces remblais sont recouverts par des couches alternant des niveaux argileux très indurés et des poches de graviers. Leurs caractéristiques plaident en faveur d’une interprétation comme niveau de circulation composé de plusieurs recharges. Cet espace peut par conséquent être rattaché à un axe viaire, d’autant plus que les phases suivantes montrent la présence d’une rue d’axe nord-sud dans le même secteur. Malgré la mauvaise conservation générale d’une partie de ces vestiges, l’hypothèse reste probable, mais non démontrée.

Enfin, la partie centrale du site est recouverte par d’épaisses couches argileuses de couleur verdâtre, correspondant très probablement à la destruction des murs en

11. Matériau appartenant au groupe des grès, roche sédimentaire détritique. Si cette roche semble très résistante à l’écrasement, elle reste toutefois très fragile à l’érosion mécanique, comme en cas de gel, ou chimique, notamment celle provoquée par l’action de l’eau.



a



b

Fig. 7 – La fosse dépotoir F113
(cliché et DAO : D. Tourgon, Archeodunum).

terre des bâtiments décrits précédemment. Dans la partie occidentale, une couche argileuse, dans laquelle on observe de nombreux fragments de tuiles, de céramiques et de graviers, semble constituer les restes effondrés d'un mur en terre. La présence de charbons dans cette démolition semble également indiquer l'utilisation de dégraissants végétaux pour la construction du mur. Il est relativement difficile de préciser le type de construction mis en œuvre pour ces murs : briques de terre crue, torchis, terre battue dans un coffrage type pisé¹² ? Nous reviendrons sur ces modes de construction lors de la phase suivante. Les très importantes traces de charbon et de rubéfaction semblent par ailleurs

12. Précisons que le mot pisé s'attache à la technique et non au matériau, puisque celui-ci est dégraissé aussi bien avec des végétaux (torchis-pisé) qu'avec des minéraux ou des fragments de terre cuite.

correspondre aux vestiges d'un bâtiment incendié. La mise en place des aménagements postérieurs a vraisemblablement détruit les soubassements maçonnés de cet édifice, tandis que les remblais de démolition ont servi de niveaux d'installation à l'état de construction postérieur.

En définitive, cette phase est marquée par une série de constructions et de destructions étalée sur une période assez courte, à savoir une vingtaine d'années. Les surfaces de fouille sont malheureusement trop restreintes pour tenter de reconstituer l'organisation générale de cette première occupation. Signalons toutefois que les vestiges présentent d'ores et déjà une orientation sur la grille du cadastre B de Valence (N23°E), qui sera reprise lors des plans d'urbanisme postérieurs. Si ce réseau cadastral apparaît indubitablement avant la période augustéenne, le cadastre A, mis en évidence sur le site de la Préfecture d'après des courts tronçons de fossés, n'a en revanche pas été repéré lors de la fouille (Réthoré, 1993).

CHRONOLOGIE ET CULTURE MATÉRIELLE

La première occupation du site correspond aux niveaux de fréquentation et de démolition de l'habitat le plus ancien. Le mobilier céramique réunit l'essentiel des artefacts et permet, par son abondance relative, de proposer une datation fiable des vestiges (tabl. I). La vaisselle fine fournit l'essentiel des marqueurs chronologiques. On observe une bonne représentation des céramiques à vernis noir (fig. 8, n^{os} 1 et 2) en provenance d'officines bien connues de l'Italie républicaine (Morel, 1980) ou assimilées sous la forme « d'imitations » dans le sud de la Gaule (Arcelin, 2000) et la moyenne vallée du Rhône (Desbat *et al.* dir., 1996). Les vases en présence, assiettes Lamb. 5/7 en campanienne A et bol Lamb. 1 du « cercle de la B », attestent des importations de la région de Naples. L'exemplaire en campanienne C est en revanche originaire des ateliers de Syracuse en Sicile. Les caractéristiques typologiques et technologiques du lot permettent de définir un faciès tardif, couvrant les deux derniers tiers du I^{er} s. av. J.-C. (Arcelin, 2000). Encore peu nombreuses d'un point de vue statistique, les premières productions de sigillée à vernis rouge des ateliers d'Arezzo font leur apparition. Elles se rapportent à deux formes du répertoire archaïque, à savoir un bol hémisphérique guilloché Haltern 14 (Consp. 38.3.1) (fig. 8, n^o 4) et un plat à bord oblique Goudineau 1 (Consp. 1.1), toutes deux apparues dès les années 40 av. J.-C. (Desbat, 2005). Leurs « imitations » à pâte calcaire et vernis brun-noir non grésé renvoient également à des formes simples, empruntées ou dérivées du répertoire ancien des céramiques sigillées

Tabl. I – Quantification des céramiques par phase :
VRP, vernis rouge pompéien.

Catégorie	Production	Phase 1		Phase 2		Phase 3	
		NR	NMI	NR	NMI	NR	NMI
Fine	Campanienne	21	6	2	2	–	–
	Sigillée italique	6	2	83	20	68	12
	Sigillée orientale	–	–	1	1	–	–
	Paroi fine	51	8	40	6	48	7
	Imitations à pâte calcaire	11	3	11	4	13	4
	Engobée	21	2	54	6	8	3
	Peinte	11	5	–	–	19	1
	Grise fine	61	9	72	6	70	4
Divers	3	2	12	4	18	8	
Sous-total		185	37	275	49	244	39
Commune	VRP italique	7	4	12	3	1	1
	VRP régional	6	1	10	3	3	1
	Commune italique	6	2	18	2	1	1
	Kaolinitique	11	1	10	2	50	4
	Claire calcaire	249	13	268	23	239	17
Modelée grossière	465	41	222	35	235	29	
Sous-total		744	62	540	68	529	53
Amphore	Italie	149	8	54	6	15	4
	Bétique	107	4	101	8	201	4
	Tarraconaise	7	2	12	2	16	2
	Îles Baléares	16	1	3	1	–	–
	Gaule	6	2	11	2	63	4
	Orient	33	2	51	5	29	2
	Afrique	21	1	13	2	7	1
Indéterminé	16	1	18	1	24	1	
Sous-total		355	21	263	27	355	18
Total		1 284	120	1 078	144	1 128	110

(assiette Goudineau 1, coupe à bord oblique) ou de la campanienne (coupelle Lamb. 2) (fig. 8, n° 5). Il s'agit des premières productions rhodaniennes d'inspiration italique, telles qu'on les connaît par exemple à Lyon dans le fossé de l'hôpital Sainte-Croix ou sur le site de Saint-Vincent, où l'on suppose l'existence d'une officine qui pourrait remonter aux années 60-40 av. J.-C. (Maza, 2001). La gobeletterie provient exclusivement d'Italie. La typologie des vases indique de la même manière un horizon ancien, incontestablement antérieur à la période augustéenne et la plupart d'entre eux sont identifiables à de hauts gobelets à fond étroit et bord concave (Marabini 2) ou mouluré (Marabini 1), dont les parois peuvent être décorées d'épines ou de picots (fig. 8, n°s 6-7). Un dernier exemplaire à petit bord en bourrelet pourrait se rapporter à une variante du gobelet d'Aco (fig. 8, n° 8), l'absence de conservation du décor interdisant de trancher. Les céramiques peintes sont rares, mais montrent encore une suprématie des formes hautes (pot ou bouteille) (fig. 8, n° 9) sur les formes basses (bol hémisphérique). Les céramiques grises fines produites

localement se partagent entre les écuelles à bord rentrant (fig. 8, n° 10) et les bols hémisphériques à bord en bourrelet (fig. 8, n° 13), ces derniers étant ornés de lignes ondées formant vaguelettes sur la panse, traitement bien connu durant tout le I^{er} s. av. J.-C. La découverte de fragments de lampes et de balsamiques (fig. 8, n° 3) apparaît, à bien des égards, inhabituelle en contexte régional, pour la période considérée. Il en va de même pour le seul fragment de verrerie identifié, un bol moulé polychrome mosaïqué (Is. 1/AR 3.1), décoré de spirales de couleur blanche, bleue opaque et turquoise¹³ (Foy, Nenna, 2001, p. 72-73).

Les céramiques communes dévolues au service, à la préparation ou à la cuisson des aliments se partagent entre les productions locales et celles importées d'Italie ou du sud de la Gaule. Ces dernières livrent pour le service des liquides des cruches à pâte calcaire, caractérisées par une embouchure étroite et une lèvre striée (Haltern 45) (fig. 9, n° 3), ainsi qu'un mortier de cuisine à petit bord en bandeau (Haltern 59) (fig. 9, n° 2). Ces formes apparaissent caractéristiques de la seconde moitié du I^{er} s. av. J.-C. et sont notamment bien connues dans les contextes contemporains de la fondation de la colonie de Lyon (Desbat, 2005). Dès ce premier horizon, on soulignera la bonne représentation des céramiques de cuisson fabriquées en Italie dans la région de Naples (Campanie). On reconnaît en effet les éléments les plus caractéristiques de la batterie de cuisine romaine de la fin de la République : *patina* à vernis dit rouge pompéien et bord rectangulaire, en bourrelet (fig. 8, n°s 11 et 12), ou *orlo bifido*, *cacabus* à bord horizontal appartenant à une variante précoce (fig. 9, n° 1), ainsi que vraisemblablement un deuxième fond de mortier à pâte volcanique, trahissant une même provenance.

Les céramiques à cuire de tradition indigène sont toutefois majoritaires en nombre d'individus. Elles apparaissent dominées par les productions non tournées (près des deux tiers de la catégorie). À la différence des importations, les vases fermés de type pot à cuire sont les plus nombreux (fig. 9, n°s 7-8). Leur forme générale, avec un bord déversé et un col soigneusement lissé reposant sur un épaulement plus ou moins marqué, les rattache à la sphère d'influence méridionale (*ollae*). On insistera sur l'absence de traitement décoratif, exception faite d'un fragment d'épaulement montrant un décor d'impressions digitées. La panse est en revanche systématiquement grattée. La présence d'un *graffito* latin (lettre R) gravé sur le col est également à noter (fig. 9, n° 8). Les formes à col côtelé dans le prolongement

13. L'étude du verre a été réalisée par L. Robin (doctorante à l'université Lumière-Lyon-II).

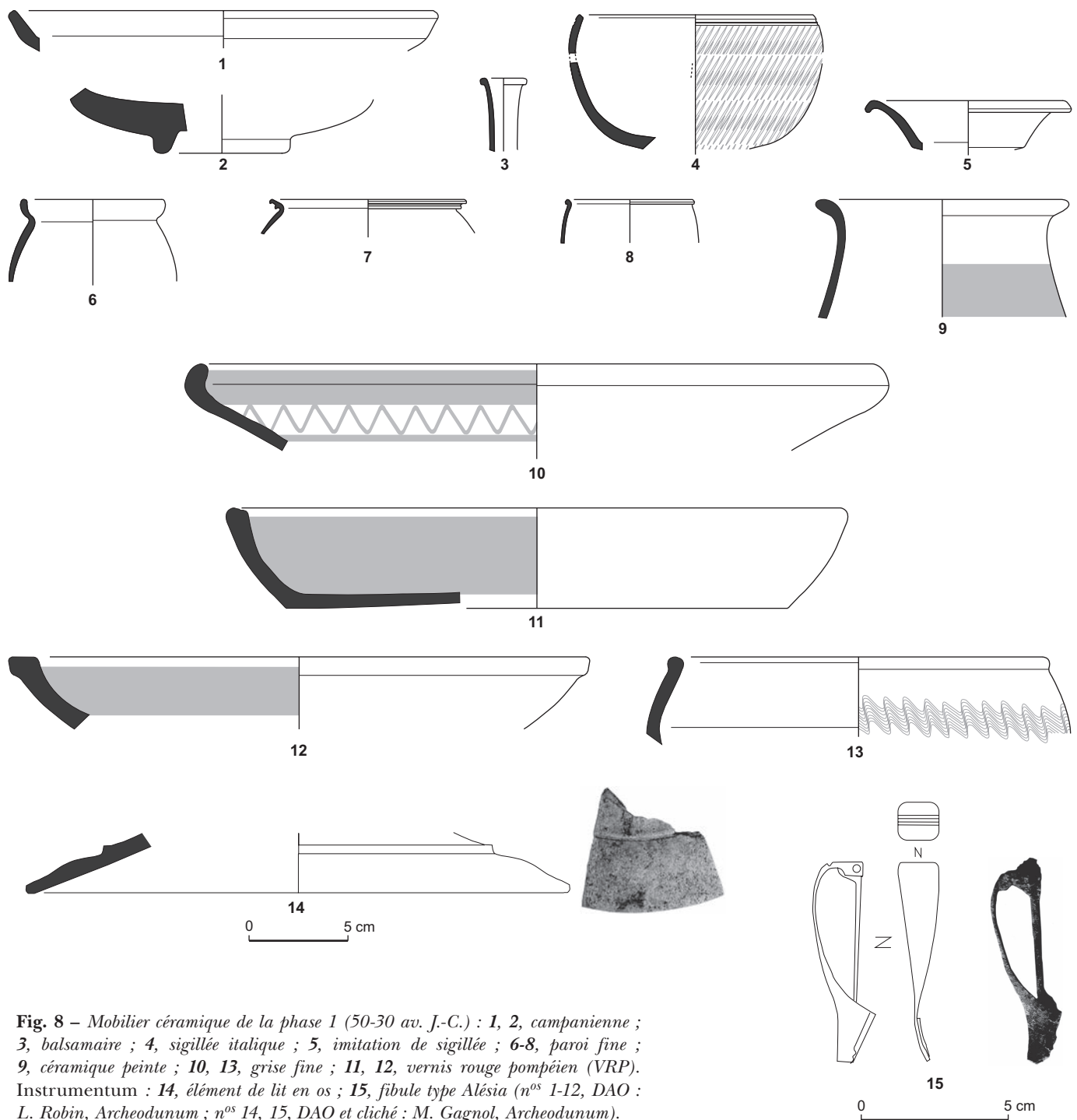


Fig. 8 – Mobilier céramique de la phase I (50-30 av. J.-C.) : 1, 2, campanienne ; 3, balsamaire ; 4, sigillée italique ; 5, imitation de sigillée ; 6-8, paroi fine ; 9, céramique peinte ; 10, 13, grise fine ; 11, 12, vernis rouge pompéien (VRP). Instrumentum : 14, élément de lit en os ; 15, fibule type Alésia (nos 1-12, DAO : L. Robin, Archeodunum ; nos 14, 15, DAO et cliché : M. Gagnol, Archeodunum).

de la panse, plus caractéristiques de la région lyonnaise et de la basse vallée de la Saône, sont ici très largement minoritaires. Les formes ouvertes sont moins bien représentées, mais révélatrices de nouveaux modes de cuisson d'inspiration méridionale, avec des plats à bord courbe, reposant

parfois sur trois tenons coniques, des marmites tripodes et des jattes-écuelles à bord rentrant (fig. 9, nos 4-6). Les productions voconces à pâte kaolinitique, bien connues pour leur résistance au passage au feu, livrent également un pot à cuire à col côtelé et petite panse globulaire (fig. 9, no 9).

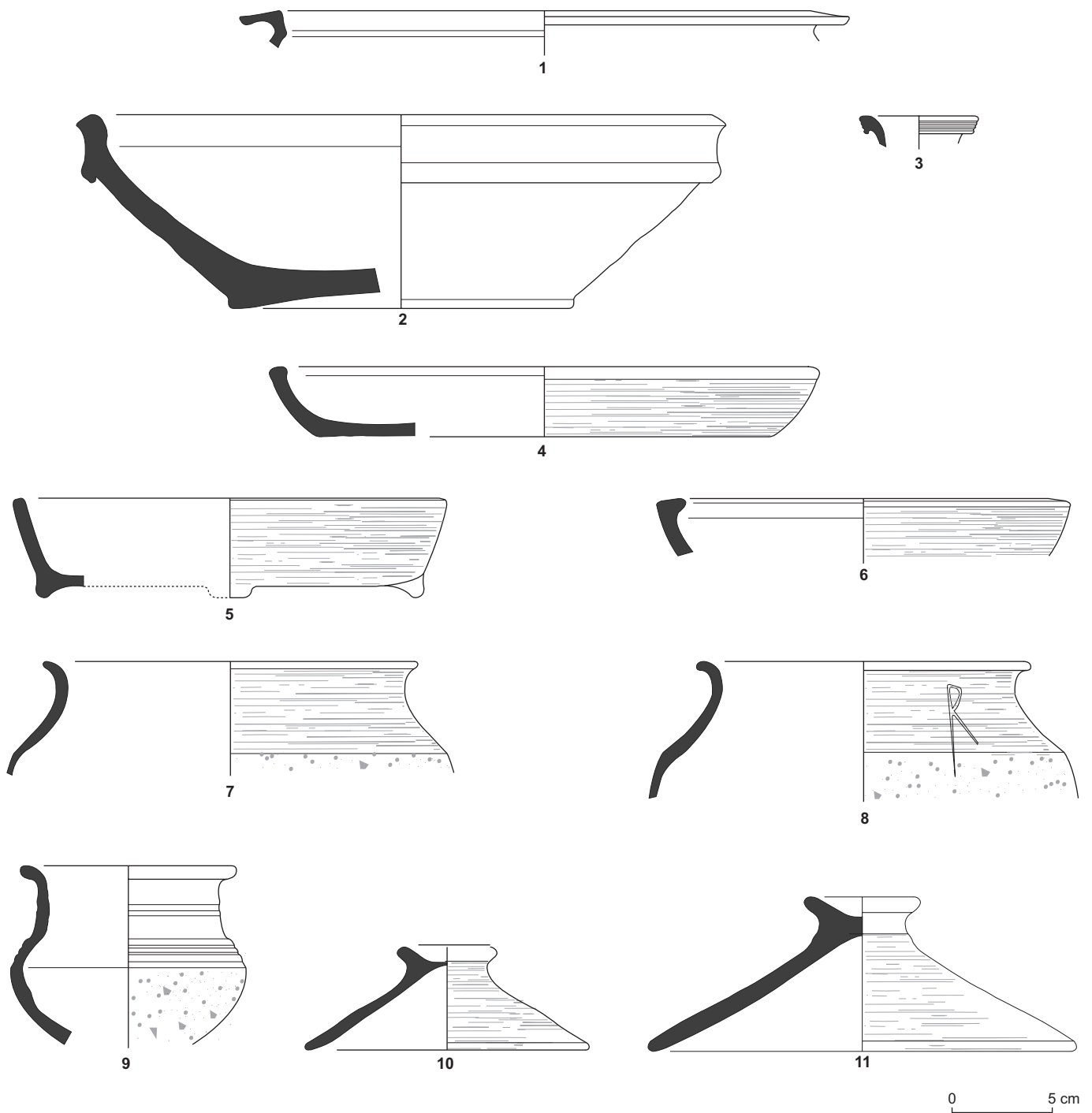


Fig. 9 – Mobilier céramique de la phase 1 (50-30 av. J.-C.) : 1, commune italique ; 2, 3, commune claire calcaire ; 4-11, commune grise non tournée (DAO : L. Robin, Archeodunum).

La batterie de cuisine se compose encore d'une dizaine de couvercles de différents modules (fig. 9, n^{os} 10 et 11).

Le faciès du mobilier amphorique, caractérisé par l'importation de nombreux produits en provenance du pourtour

méditerranéen, renvoie de la même manière à la seconde moitié du 1^{er} s. av. J.-C. La place occupée par les amphores de l'Italie républicaine (Dressel 1) est à souligner (42 %). Sans surprise, la plupart se rattachent à leur variante la plus tardive

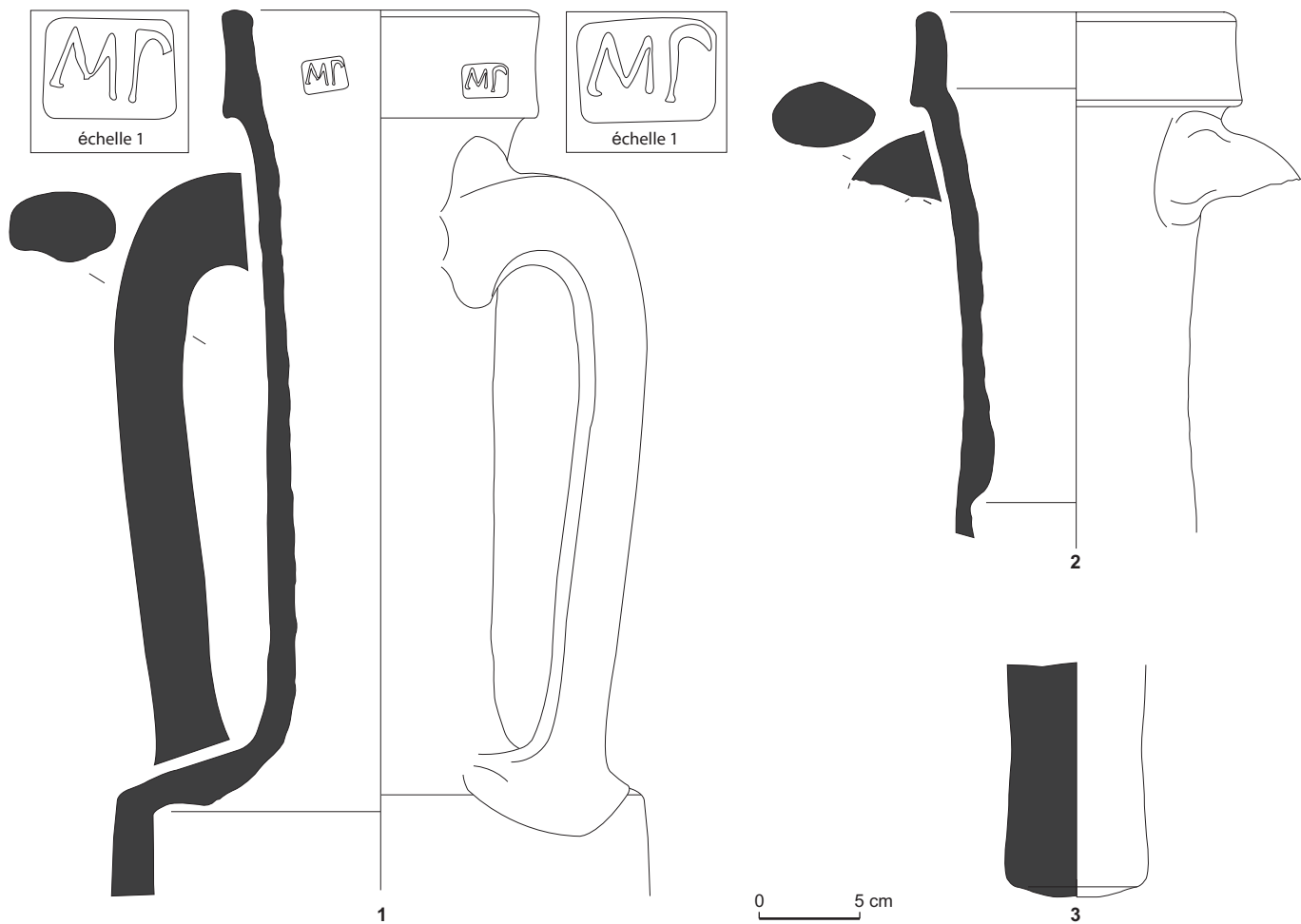


Fig. 10 – Mobilier céramique de la phase 1 (50-30 av. J.-C.) : amphore italique (DAO : L. Robin, Archeodunum).

de type Dressel 1B (Maza, 1998), quasiment exclusive jusque dans les années 50-40 av. J.-C. (Desbat, 1998 ; Poux, 1998) (fig. 10). Elles témoignent de la consommation d'environ 200 litres de vin produit dans les vignobles d'Étrurie méridionale (*ager Cosanus*), avec des pâtes caractéristiques des ateliers de *Cosa* et d'*Albinia*. L'identification de remplois est manifeste d'après un col de Dressel 1A découpé (canalisation) et un tesson de panse grossièrement taillé en rectangle et perforé (peson ?). Le vin italien occupe une place de choix aux côtés de produits montrant une plus grande diversité d'origines, rarement observée dans les faciès contemporains moins romanisés. Les amphores de la péninsule Ibérique occupent la seconde place (32 %). De la future province de Bétique proviennent l'huile (Dressel 20), le *defrutum* (Haltern 70) et les sauces de poisson/vin (Dressel 7/11)¹⁴. Le vin de

14. De récentes recherches ont démontré de manière tout à fait convaincante que les amphores Dressel 7/11 découvertes en contexte

Tarraconaise apparaît de manière plus discrète (Pascual 1). Il en va de même pour le vin de la région de Marseille (Gauloise 2) ou celui, plus lointain, de l'île de Rhodes, ainsi que pour les produits indéterminés en provenance des îles Baléares et d'Afrique proconsulaire (sauces de poisson, vin ?). L'ensemble trouve des comparaisons directes avec les niveaux de peu antérieurs ou contemporains de la fondation de la colonie romaine de *Lugdunum* en 43 av. J.-C. (Lemaître *et al.*, 1998 ; Desbat, 2005). Contrairement à ces derniers, on ne dispose malheureusement pas de monnayage pour caler ce premier horizon en chronologie absolue. La découverte de deux fibules en alliage cuivreux de type Alésia (fig. 8, n° 15) conforte toutefois une datation comprise entre les années 50 et 30 av. J.-C.

préaugustéen et augustéen ont pu, pour au moins une partie, contenir du vin (Silvino, Poux, 2005).

Dans un autre ordre d'idée, les mobiliers archéologiques rattachés aux activités quotidiennes apportent de nombreuses informations sur la nature des occupants. Les domaines des soins du corps et de la parure réunissent près du quart des objets recueillis et témoignent d'une population très romanisée, si ce n'est italique. On mentionnera la présence d'un miroir en alliage cuivreux, décoré sur le pourtour de petites perforations semi-circulaires, identifiable grâce à sa patine caractéristique¹⁵. Il s'agit très probablement d'un modèle italique, en tout cas très proche de la variante B définie par É. Riha (1986, p. 13). À la toilette se rapporte également une lame de rasoir de section triangulaire en alliage cuivreux. Nous avons vu que les éléments de parure se limitent à deux fibules à charnière de type Alésia (Feugère 21a1), dont l'attribution au domaine militaire est désormais bien assurée, puisque largement diffusées en Gaule par le biais des troupes romaines (Poux, 2008). Un clou de chaussure en fer, à tête conique et courte tige coudée en angle droit, pourrait également se rapporter à un élément de sandale de légionnaire. La corrosion avancée de l'objet n'a pas permis de vérifier la présence éventuelle d'un décor. Une petite clavette à tête de gendarme reste plus énigmatique (longueur : 62 mm, section de la tige : 5 mm).

Les activités domestiques identifiées renvoient, par ailleurs, au travail du textile, avec la présence de deux pesons pyramidaux en terre cuite de métier à tisser. Un exemplaire possède une croix gravée sur une face, qui pourrait correspondre à un système de repère lors du montage du métier. La mise en évidence de nombreux déchets de tabletterie (plus du tiers des objets) est plus inhabituelle, avec notamment des ossements de cerf ou de bœuf (côte et métatarse) aux extrémités sciées, ayant pu servir à la fabrication de dés à jouer (Béal, 1983, p. 346, type B1). Les pièces les plus remarquables se rapportent à deux plaquettes trapézoïdales appartenant à des éléments cupuliformes (fig. 8, n° 14). Ces objets, tournés dans un humérus de bœuf, étaient utilisés pour la décoration de pieds de lit. Ces plaquettes, assemblées par collage sur un support en bois et montées côte à côte, constituaient des volumes en forme de cloche plus ou moins évasée. De tradition hellénistique, les lits à décor en os, que l'on retrouve surtout dans le monde funéraire, ont été introduits en Italie centrale dès la première moitié du II^e s. av. J.-C. Très vite adoptés par l'élite romaine, ils se sont largement répandus et restent typologiquement inchangés pendant une période couvrant la seconde moitié du I^{er} s. av. J.-C. et le I^{er} s. apr. J.-C. (Holliger, Holliger-Wiesmann, 1993, p. 21). Pour la Gaule,

15. L'analyse de l'*instrumentum* a été réalisée par M. Gagnol en collaboration avec St. Carrara (Service archéologique de la ville de Lyon).

leur apparition est attestée dès l'époque augustéenne (Béal, 1991, p. 310). Le travail réalisé sur ces objets est d'une grande finesse et pourrait se rapporter, associé aux autres éléments de tabletterie identifiés, à la présence d'un atelier dans l'environnement immédiat de l'habitat¹⁶. Au domaine immobilier peuvent enfin se rattacher trois pentures de portes en fer, trahissant la présence d'huisseries relativement massives.

Cette première occupation livre un lot de faune relativement riche (332 restes) et une liste d'espèces diversifiée, comprenant la triade domestique classique (bœuf, porc et caprinés), largement majoritaire en nombre de restes, et au moins cinq autres taxons. La basse-cour est représentée par la poule et peut-être par le canard, et des chiens complètent le cortège domestique. Le cerf et plusieurs espèces d'oiseaux témoignent de la consommation de gibier. La triade domestique est largement dominée par le porc (54,5 %), suivi par le bœuf (36,8 %). Les caprinés, parmi lesquels seul le mouton semble s'individualiser, représentent moins de 10 % de cette triade. Sans entrer dans le détail de l'étude, cette faune livre l'image d'une zone où les activités artisanales d'abattage, de tabletterie et de pelleterie, d'une part, et de consommation, d'autre part, se rencontrent. Divers indices suggèrent par ailleurs la proximité immédiate des lieux d'élevage des animaux abattus. D'autres (gibier, animaux jeunes) semblent indiquer des lieux de consommation privilégiés.

Au regard des éléments évoqués, cet ensemble renvoie dès à présent l'image d'une population très romanisée, si ce n'est italique, offrant des parallèles directs avec les niveaux de fondation contemporains de la colonie de *Lugdunum* ou de Fréjus, caractérisés notamment par l'importation précoce de sigillée italique, de parois fines, de céramiques communes et d'amphores à vin républicaines de l'Italie (Desbat, 2005 ; Rivet, 2008).

L'URBANISME COLONIAL AU TEMPS D'AUGUSTE

MISE EN PLACE D'UN ÎLOT URBAIN

(PHASE 2 : 30-1 AV. J.-C.)

À partir des années 30 av. J.-C., la parcelle (et probablement tout le quartier) connaît une importante phase d'urbanisme, marquée par la reconstruction complète de l'îlot avec des fondations de maçonneries de galets liées au mortier (fig. 11 à 13). Elle s'accompagne de la mise en place ou du réaménagement de la rue, dont seul le bord oriental

16. Selon J.-C. Béal, les pièces au profil simple et lisse, comme ceux découverts sur le site, sont le fruit de productions régionales (Béal, 1991, p. 310).

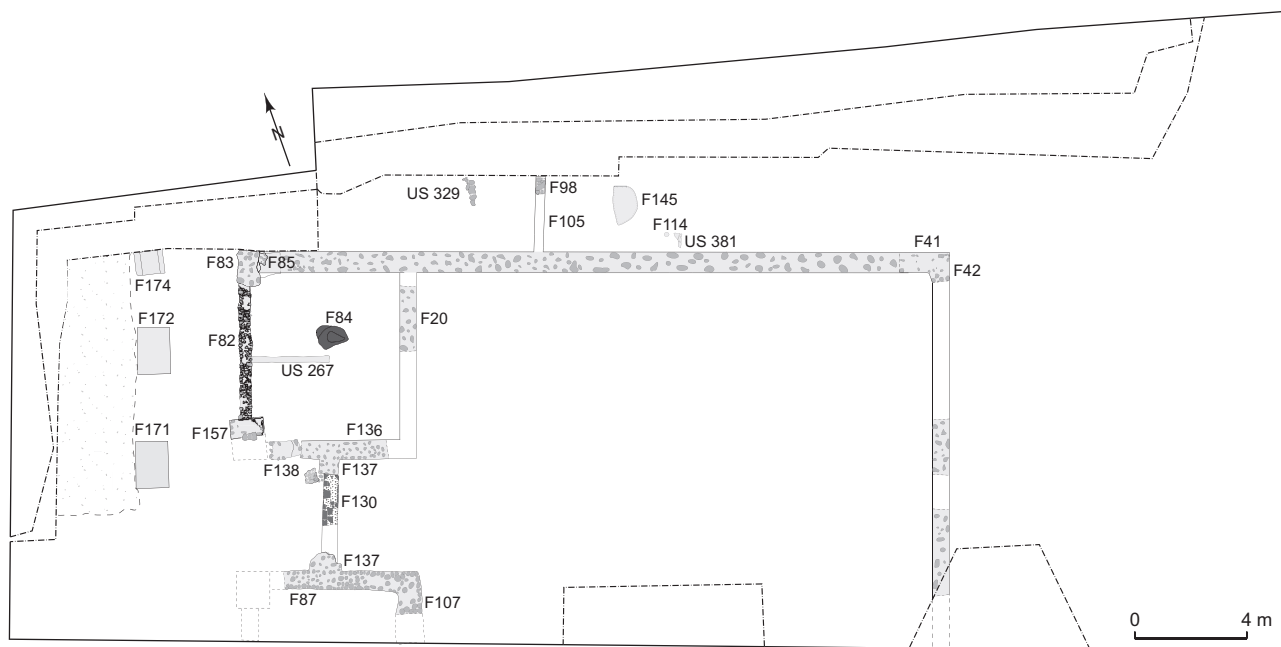


Fig. 11 – Plan des vestiges de la phase 2 (DAO : D. Tourgon, Archeodunum).

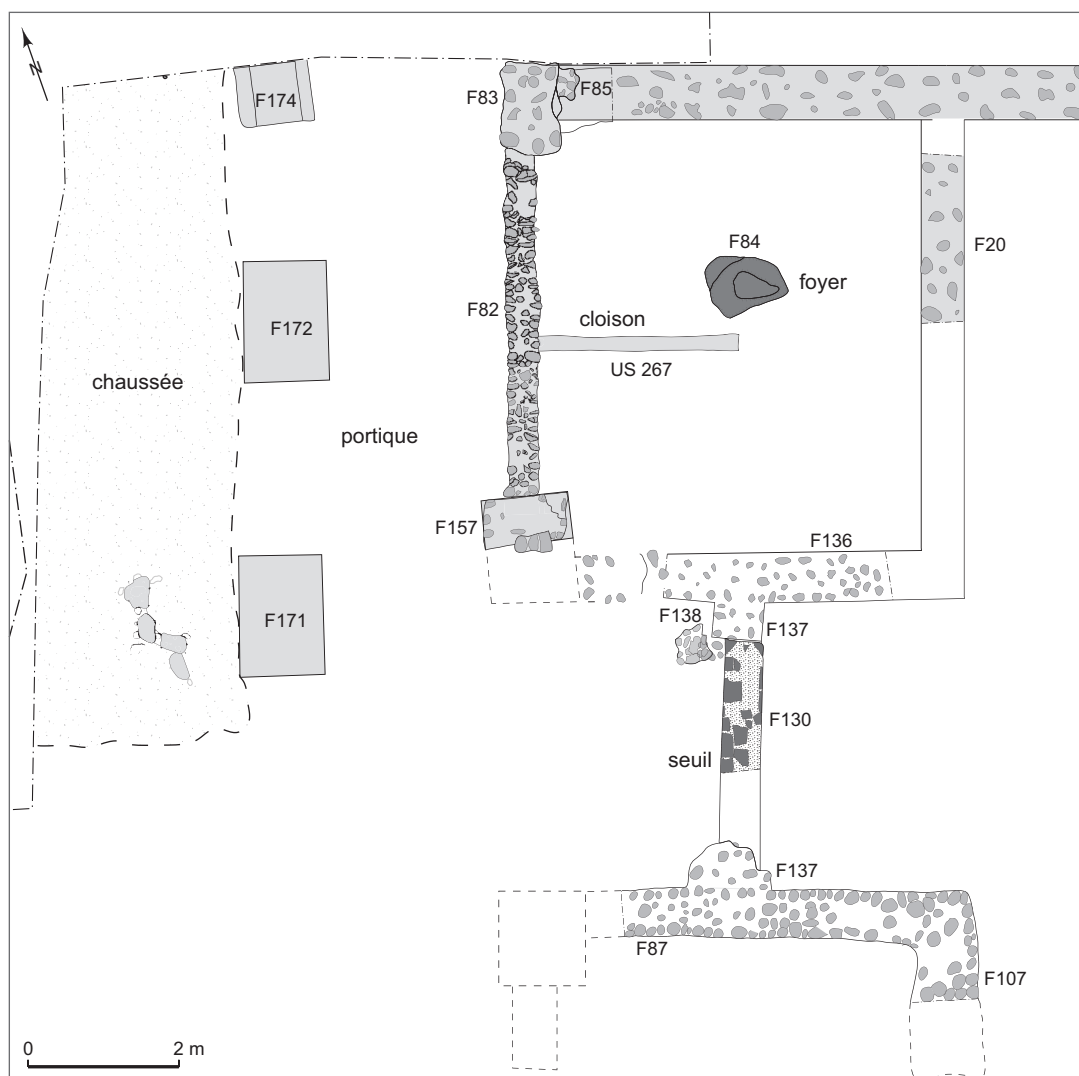


Fig. 12 – Partie occidentale de la domus ouverte sur le portique de la rue : phase 2 (DAO : D. Tourgon, Archeodunum).

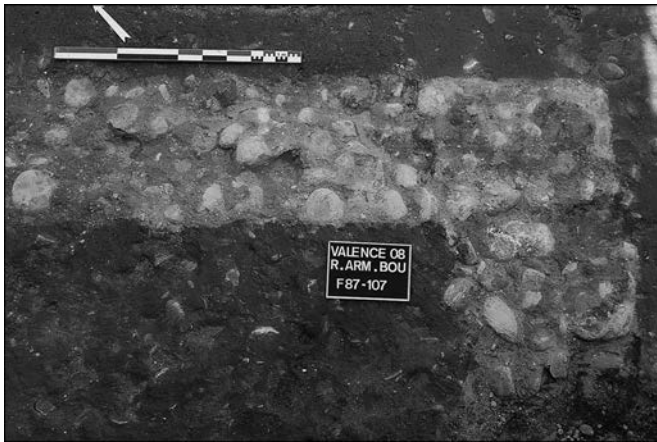


Fig. 13 – Fondations de la domus profondément ancrées dans le substrat naturel (cliché : Archeodunum).

a pu être documenté. Les matériaux utilisés pour former ce niveau de circulation sont variés. Ils se limitent pour le niveau le plus ancien à une alternance de dépôts de graviers et de limons, tandis que les dernières recharges sont constituées d'éléments divers, issus de déchets domestiques et artisanaux (céramiques, amphores, restes fauniques, etc.). Cette technique, bien attestée en Gaule (Ballet *et al.* dir., 2003), présente l'avantage de se débarrasser d'objets encombrants tout en stabilisant la chaussée. Aucun aménagement lié à l'évacuation des eaux de pluie (caniveau, fossé latéral ou simple rigole) n'a en revanche été repéré. La fouille de la rue a montré qu'elle faisait l'objet d'un entretien régulier, consistant essentiellement à reboucher les ornières et à recharger la bande de roulement. Pour cette phase, le rehaussement est visible sur environ 1 m. Sa largeur n'a pu être évaluée en raison de sa localisation en limite de fouille, mais elle a été reconnue sur une largeur minimale de 2,50 m. Si l'on ajoute la largeur du portique, qui est de 3,50 m, la rue présenterait alors une largeur minimale de 6 m. À titre de comparaison, la largeur totale d'un *cardo* secondaire mis au jour sur le site de la Préfecture se situerait autour de 8 m au début du 1^{er} s. apr. J.-C. (Réthoré, 1993). Quant au *decumanus*, son emprise globale est de 7,20 m. Les parallèles coloniaux contemporains peuvent également apporter des éléments de réponse. Sur le plateau de Fourvière à Lyon, les portions de certaines rues présentent une largeur totale d'environ 6 m pour les états 1 et 2 (respectivement 40 et 20 av. J.-C.) (Desbat, 2005, p. 106). Il est intéressant de noter qu'à l'instar de Valence, la voirie ne livre aucune structure drainante de type fossé ou canalisation. Ces chaussées présentaient des modes de construction identiques à l'échelle de la



Fig. 14 – Herculanium. Portique constitué de piliers avec des colonnes engagées en brique et surmonté d'un étage (d'après Petit, Brunella dir., 2005, p. 108).

ville, avec l'utilisation de recharges de graviers, associées à des rejets domestiques et artisanaux, parmi lesquels la présence d'ossements animaux évoque la proximité d'une aire d'abattage (Réthoré, 1993). L'orientation de la rue s'intègre parfaitement dans le cadastre B de Valence. Elle reprend, en effet, celle déjà repérée dans la première phase, à savoir N23°E. Cette rue correspond à un *cardo* secondaire de la trame urbaine et infirme la première proposition de la grille du réseau viaire, qui plaçait cet axe au milieu du site (*id.*) (fig. 33). Cette artère borde à l'est un trottoir au sol de terre battue abrité par un portique réservé à la circulation des piétons et à la desserte des édifices riverains. Les piliers du portique sont équidistants d'environ 2 m. Ils reposaient sur des dés rectangulaires en molasse sous lesquels étaient construites de puissantes fondations maçonnées (galets de gros module noyés dans un mortier jaune riche en chaux). Leur plan rectangulaire (0,50 m x 0,80 m), allié à la découverte de plusieurs quarts de colonne en terre cuite, semble attester l'utilisation de piliers avec des colonnes engagées en brique, d'un modèle bien connu en Italie, et plus précisément à Pompéi et à Herculanium (fig. 14). Les dimensions des bases des colonnes du portique demeurent importantes. Elles auraient permis de supporter une grande charge et autorisent à restituer l'existence d'un portique surmonté de un ou deux étages. La différence de niveau entre le trottoir et la chaussée est ici perceptible. Entre les bases de piliers, le trottoir était limité par un petit muret qui servait à conforter la dénivellation.

Cette galerie fonctionnait avec une *domus* à l'est, dont les soubassements, soigneusement construits en maçonnerie de

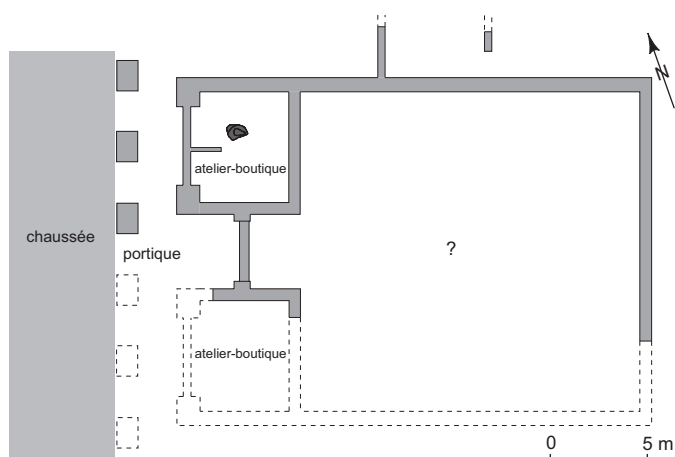


Fig. 15 – Restitution de la domus : phase 2 (DAO : D. Tourgon, Archeodunum).

galets, ont été mis en œuvre d'un seul jet en même temps que les fondations des bases de piliers. Les murs sont édifiés à l'aide de galets décimétriques noyés dans un mortier jaune, riche en chaux et très compact. Leur largeur moyenne est de 0,60 m, pour une profondeur maximale égale. Ces tranchées étroites recoupent les niveaux sous-jacents jusqu'au substrat naturel (fig. 13). Si les dimensions repérées sont de 24,40 m de long pour une largeur de 13,40 m, cette maison se développe sur une parcelle large de 18 m (61 pieds) restitués pour une longueur de 25 m (82 pieds), soit sur 450 m² (fig. 15). Les restes de l'édifice présentent, par ailleurs, un état de conservation assez limité. La plupart des structures sont arasées ou récupérées, ce qui constitue un handicap certain pour reconstituer le plan exact de la *domus*. Les réaménagements postérieurs ont en effet détruit les vestiges de l'organisation interne de la maison à cette époque. Les vestiges conservés permettent toutefois plusieurs remarques. Si la plupart des maçonneries d'élévation ont été spoliées, il est tout de même possible de préciser les modes de construction mis en œuvre. La mise au jour de couches argilo-limoneuses de couleur vert-gris et de limons jaunes, originaires respectivement des berges du Rhône et des plateaux valentinois, confirme l'existence d'une construction aux murs de terre et à toiture de tuiles, puisque ces matériaux composaient l'essentiel des couches de destruction. Les briques crues (adobes) étaient peut-être associées à des cloisons de torchis. On peut également soupçonner l'utilisation de la technique du pan de bois, hourdé de briques crues ou de matériaux mixtes, qui se développe au détriment des constructions entièrement en adobe, en raison notamment de la construction d'étages, comme on peut notamment l'observer au I^{er} s. apr. J.-C. à Lyon (Desbat,



Fig. 16 – Exemple de mur en pisé sur solin à Ampurias, Espagne (cliché : T. Silvino, Archeodunum).

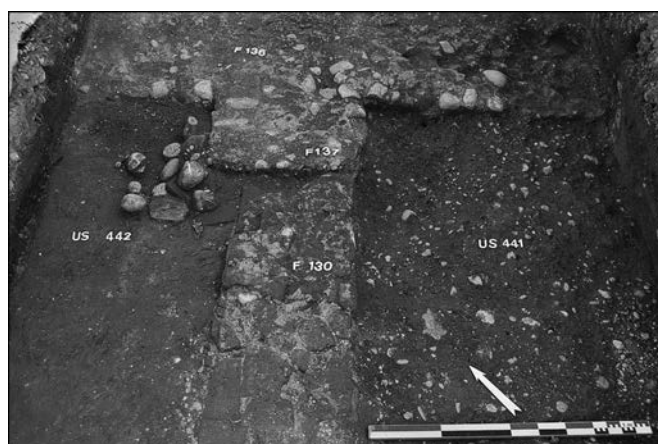


Fig. 17 – Seuil de la domus : phase 2 (cliché : Archeodunum).

2007). Cette technique est également avérée à Valence, sur le site de la place des Ormeaux (Gabayet, 2004). La mise en évidence de restes de mortier et de galets dans les tranchées d'épierrement permet d'autre part de confirmer la présence de solins de maçonnerie, sur lesquels les murs en terre reposaient, comme on peut toujours remarquablement le voir à Ampurias en Tarraconaise (fig. 16).

En ce qui concerne l'organisation interne de la *domus*, on pénétrait dans la maison par un couloir large de 2,50 m. Le vestibule était ainsi divisé en deux espaces identiques séparés par un seuil maçonné (fig. 17). Cette division du vestibule peut laisser supposer l'existence d'un porche ouvert sur la voie publique, avec une entrée en retrait. Ce type de vestibule se retrouve dans d'autres maisons attestées dans des colonies romaines, comme à Lyon sur le site de la Solitude (Gruyer,



Fig. 18 – Coupe stratigraphique de l'atelier-boutique nord (cliché : D. Tourgon, Archeodunum).

1973) ou encore à *Cosa* en Italie (Brown, 1960) (fig. 28). À partir de ce seuil, on accédait au centre de la *domus*. De part et d'autre du couloir, deux pièces rectangulaires de plan identique déterminaient deux ateliers-boutiques au sol de terre battue, et ouvrant probablement sur le trottoir sous portique. Les façades de ces pièces n'ont pas de fondation. Seule une maçonnerie constituée de galets et fragments de *tegulae* liés à du mortier maigre en chaux a été observée. Ces pièces ont fait l'objet d'une construction très soignée. Un remblaiement de graviers et sables originaires des berges du Rhône a été installé dans tout le secteur, sous-jacent aux sols de travail argileux de couleur grise montrant un litage de chaux. L'ensemble de ces couches constituait un niveau relativement plan destiné à accueillir un lit de galets de grand module (fig. 18). Sur ce sol, une frette de canalisation destinée à l'assujettissement en série des tuyaux en bois a été mise au jour. Un foyer constitué d'une simple *tegula* recouverte d'argile rubéfiée par le feu et de nodules charbonneux occupait le centre de la pièce, associé à une cloison qui divisait l'espace (fig. 19). Son plan et sa localisation face à la voirie renvoient à un espace artisanal, voire une boutique.

Les sols en terre battue mis en évidence à l'intérieur de la maison constituent les seules informations concernant son organisation interne. La construction d'aménagements postérieurs a très probablement fait disparaître les vestiges de cette phase, d'autant plus facilement qu'ils

étaient construits en matériaux périssables. Les données relatives à l'existence d'étages restent en général ténues, mais la présence de bases rectangulaires assez massives sur le portique, ainsi que l'identification d'une cage d'escalier appartenant à la phase suivante, semblent accréditer la présence d'un ou de deux niveaux supérieurs. La présence d'un escalier se déduit de l'existence d'un couloir étroit, sans lien avec les pièces du rez-de-chaussée, de même que des fondations massives du portique, qui ne se conçoivent pas comme support d'une simple toiture en appentis, mais d'un ou deux étages. Il est difficile de confirmer la présence d'un bassin dès cette époque. Aucune trace de canalisation destinée à évacuer les eaux recueillies dans cet équipement n'a d'ailleurs été observée dans ce secteur. Il pourrait s'agir d'un simple espace ouvert de type cour, comme on peut le voir dans une maison urbaine de Fréjus, où un *atrium* à bassin succède à une cour (Rivet, 1996, fiche n° 3). Ce type d'espace ouvert nécessitait pourtant un système d'évacuation des eaux de pluie. Il faut attendre la phase de construction suivante pour connaître véritablement son organisation.

Au nord de la *domus*, les vestiges se sont révélés plus discrets. L'exploration d'une bande de 4 m de large pour une longueur de 21 m environ a permis de mettre au jour une série de vestiges, certes relativement lacunaires mais qui attestent un cloisonnement du secteur par la construction

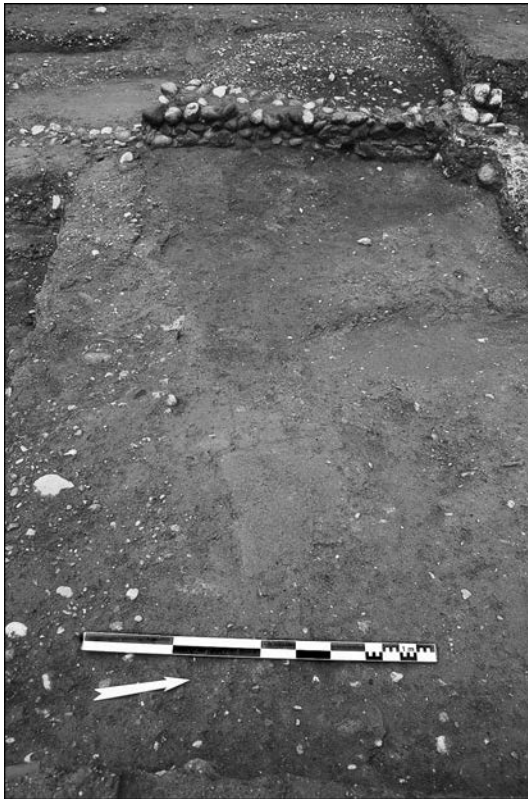


Fig. 19 – Foyer associé à un sol en terre battue de l'atelier-boutique nord : phase 2 (cliché : Archeodunum).

de murs. Deux espaces distincts se dégagent, avec un sol en terre battue, associés à un foyer et à un trou de poteau, vestige probable d'un support de crémaillère. Les terrassements postérieurs limitent également ici les interprétations. Il est en effet difficile de définir avec exactitude la fonction de ces espaces : habitat ou atelier ? La partie orientale de la parcelle ne livre en revanche aucune structure significative. La localisation du site en marge de la ville antique, notamment près de la limite de l'espace urbain, permet de suggérer l'existence d'une urbanisation plus lâche dans ce secteur.

Cette seconde étape se manifeste par une importante phase d'urbanisme, marquée par la construction complète d'un îlot urbain, dont la fouille a révélé seulement une partie. Ce nouveau plan de construction, qui conserve l'orientation des premiers vestiges (cadastre B), s'articule autour d'un axe viaire. Ce dernier, localisé à l'ouest de l'emprise de fouille, présente bien les caractéristiques d'une rue urbaine. Il reste toutefois difficile de définir le plan exact de la *domus*. Seul le plan des ateliers-boutiques donnant sur la rue, séparés par une entrée, a pu être

véritablement documenté. L'analyse du mobilier appartenant à cette phase confirme la persistance d'un habitat cossu, sur le modèle des occupations antérieures.

CHRONOLOGIE ET CULTURE MATÉRIELLE

La construction de la *domus* prend place au début du règne d'Auguste. Les éléments chronologiques reposent sur la découverte de deux monnaies¹⁷ : un demi-*dupondius* de Nîmes (groupe 1) très abîmé, dont les frappes remontent aux alentours de 27 av. J.-C., et un potin dit « aux trois poissons », daté antérieurement à 52 av. J.-C., très fréquent sur le territoire lingon.

Le mobilier céramique découvert en association avec la *domus* est suffisamment abondant (1078 tessons et 144 vases) pour mettre en évidence une évolution très nette des faciès par rapport à la phase précédente (tabl. I). Le phénomène majeur réside dans une forte augmentation en volume de la vaisselle italique. Elle se traduit par une disparition quasiment complète des vases à vernis noir de Campanie (patère en campanienne A tardive, assiette à bord oblique du « cercle de la B »), au profit de productions nouvelles (sigillée), désormais importées des officines d'Italie du Nord (fig. 20, n^{os} 1-8). La composition du vaisselier renvoie encore, pour une bonne partie du mobilier, à des formes anciennes du répertoire typologique (plats Goudineau 1/Consp. 1.1 et bols Goudineau 2/Consp. 7.2.1, plat Goudineau 6/Consp. 10.1.2, bol hémisphérique Haltern 14/Consp. 38.3.1), aux côtés de formes hybrides (assiette à lèvre en bourrelet ou à bord courbe) et de types nouveaux (plats, tasse, assiettes des services 1A et 1B de Haltern) apparus dans les années 40-20 av. J.-C. La présence d'une estampille radiale illisible, ainsi que la marque du potier arétin L. Umbricius Scaurus, associé à son esclave Icarus (OCK 2488), fournissent un *terminus post quem* pour les années 30 av. J.-C. Les pièces les plus récentes se rapportent à deux vases identifiables au service 1C (Goudineau 17/Consp. 12.3) et au service 4 (Consp. 20.1.1) de Haltern. La présence d'une estampille au nom de Rasinus (OCK 1623), dont les occurrences ne remontent pas au-delà de 15 av. J.-C., ou encore d'un fragment de calice moulé (Drag. 11) oblige à descendre la datation après 15 av. J.-C. et certainement jusqu'au changement d'ère. L'apparition de sigillée produite dans les ateliers de la Méditerranée orientale (*Eastern Sigillata A*) est également à souligner (fig. 20, n^o 9). Ces productions sont

17. L'étude du numéraire a été réalisée par R. Nicot (Archeodunum).

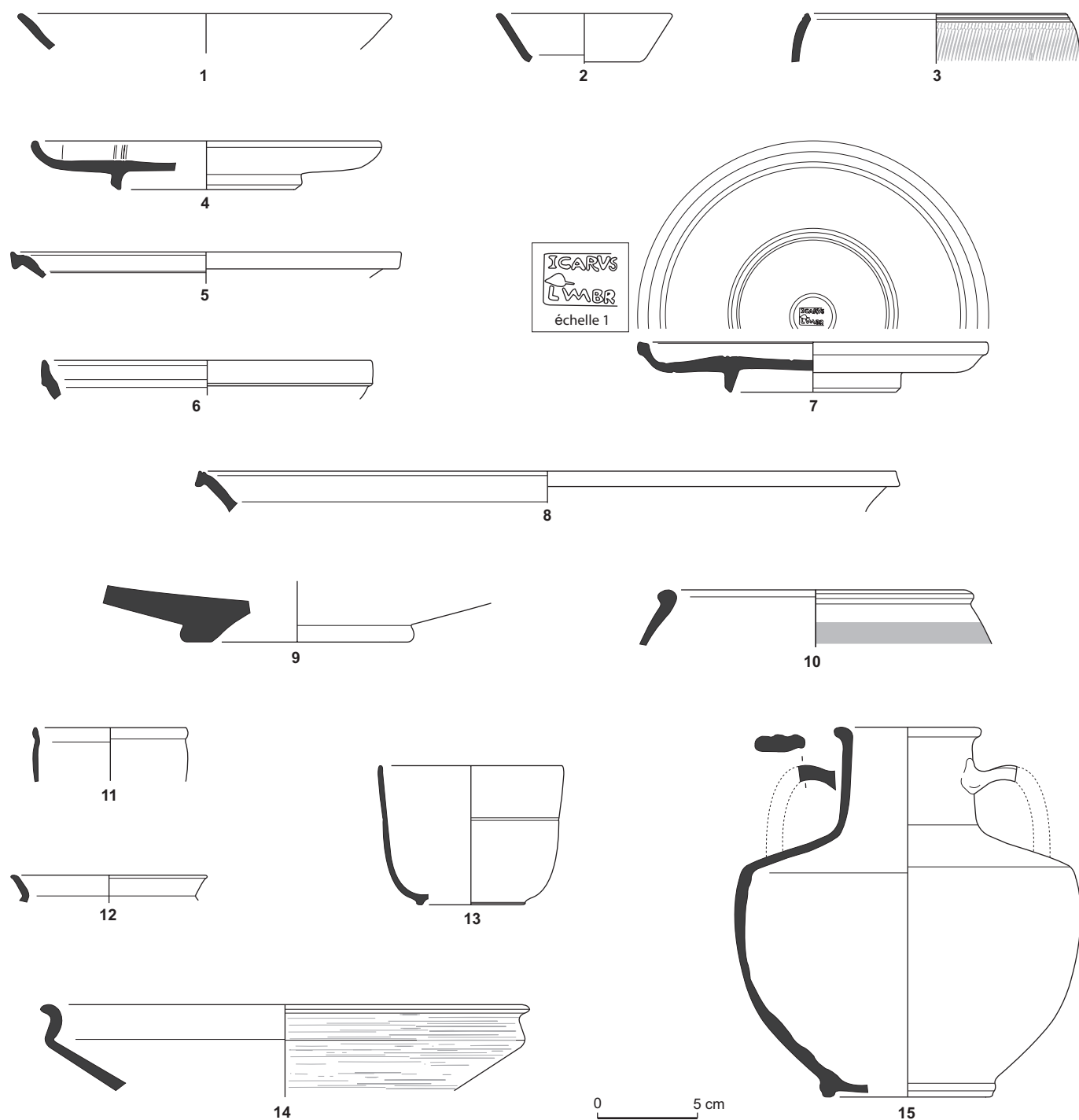


Fig. 20 - Mobilier céramique de la phase 2 (30-1 av. J.-C.) : 1-8, sigillée italique ; 9, sigillée orientale ; 10, céramique peinte ; 11-13, paroi fine ; 14, grise fine ; 15, commune claire calcaire (DAO : L. Robin, Archeodunum).

encore rarement attestées en Gaule, exception faite de rares occurrences à Lyon, Olbia de Provence ou Fos-sur-Mer. Les productions rhodaniennes à pâte calcaire sont identifiables à des imitations de sigillée. Les vases à revêtement brun renvoient de manière habituelle à un faciès plus ancien que celui contemporain en sigillée (assiette à bord oblique), tandis que l'on reconnaît plusieurs vases à engobe rouge (bol à panse courbe, col de lagène) issus des ateliers de céramique augustéens de Saint-Romain-en-Gal.

La gobeletterie montre également une évolution certaine qui caractérise plus particulièrement le règne d'Auguste. Les hauts gobelets républicains à bord concave ont notamment disparu au profit de formes nouvelles (pot à bord incliné et panse striée, *Rippenbecher*, gobelet tonneau) (fig. 20, n^{os} 11 et 12). On mentionnera encore un gobelet d'Aco, du décorateur Chrysippus, dont le fragment conservé (pied de gladiateur) est attribuable à l'atelier de la Muette (Lyon) ou de Saint-Romain-en-Gal (Desbat, 1985), associé à un bol hémisphérique à pâte siliceuse (fig. 20, n^o 13) et aux premières productions en paroi fine à pâte calcaire. Les céramiques grises fines se diversifient : pots et pichets décorés de bandes lissées, jatte à profil en « S » (fig. 20, n^o 14), imitation de coupelle Lamb. I, tandis que les bols hémisphériques disparaissent. Les vases peints montrent également une inversion des proportions entre les formes hautes et les bols hémisphériques (fig. 20, n^o 10). On note enfin une meilleure représentation du luminaire (4 individus), avec notamment un exemplaire à grenetis Dressel 2 et une lampe miniature à bec en enclume et décor de grotesque (fig. 22, n^o 8). La vaisselle en verre occupe une faible place au sein du service de table, mais livre une coupe moulée (type Is. 1/18, AR 3.1) identifiable à la seconde vague des *linear-cut* (Grose, 1979), apparue durant le dernier tiers du I^{er} s. av. J.-C. et dont la commercialisation est connue sur les sites littoraux datés de l'époque augustéenne (Roussel-Ode, 2008, p. 693, CAV 2, 6 et p. 953, VAI 1).

Les vases constituant la batterie de cuisine sont les plus nombreux. La plupart sont déjà connus dans la phase précédente, avec également de bonnes comparaisons avec les faciès céramiques mis en évidence sur le site de la Préfecture (Réthoré, 1993). La panoplie de cuisine importée d'Italie comprend des plats à vernis rouge pompéien (bord rectangulaire, courbe ou en amande) (fig. 21, n^o 3) et une marmite à bord déversé, tandis que les productions assimilées d'origine gauloise font leur apparition (fig. 21, n^o 4). Un gros pichet et des éléments de bouilloire en pâte kaolinitique proviennent des proches ateliers voconces. Les productions locales sont les plus nombreuses, avec les

habituels pots à cuire à col lissé et panse grattée, parfois munis d'une carène marquée (fig. 21, n^{os} 5 et 8). Un pot à bord en amande pourrait constituer une imitation directe de l'*olla* italique. Les formes ouvertes sont nettement plus rares avec des écuelles à bord rentrant et des marmites tripodes à panse courbe (fig. 21, n^{os} 9 et 10). Les couvercles sont toujours bien représentés, aux côtés des vases dévolus au petit stockage (*dolia* à bord triangulaire) (fig. 22, n^o 1).

L'évolution des faciès mise en évidence pour la vaisselle fine est tout aussi perceptible pour les amphores. Le fait le plus marquant réside dans la baisse importante des importations italiques (24 % des tessons et 19 % des conteneurs), malgré l'apparition du nouveau type Dressel 2/4 d'époque impériale (fig. 22, n^o 2), avec pour corollaire une augmentation des produits importés de la péninsule Ibérique (43 %) (fig. 22, n^{os} 3-5) : huile et *defrutum* de la vallée du Guadalquivir (Dressel 20 et Haltern 70), sauces de poisson et/ou vin de la région de Cadix (Dressel 7/11, Dressel 12) et vin de Tarraconaise (Pascual 1, Dressel 28). Les crus d'Orient prennent également de l'importance avec des conteneurs importés de la mer Égée (Rhodienne, Dressel 2/5) (fig. 22, n^o 7). Des approvisionnements plus sporadiques sont perceptibles en provenance de la région de Marseille (Gauloise 2) (fig. 22, n^o 6). La diversité des origines est une nouvelle fois soulignée par la présence de produits indéterminés des îles Baléares et d'Afrique proconsulaire (Dressel 2/4 ou Schone-Mau XXXV ?). Les comparaisons disponibles montrent de fortes accointances avec les niveaux de Lyon postérieurs à la fondation de la colonie, avec une même diversité des importations et une disparition progressive des produits italiques et en particulier du vin (Lemaître *et al.*, 1998).

Les objets liés à la culture matérielle suggèrent une fréquentation et/ou une présence militaire sur le site. Elle est assurée par au moins une pièce de *militaria* correspondant à une bouterolle, pièce constituant la partie terminale d'un fourreau de *gladius* (fig. 22, n^o 9). Elle se rattache à une série désormais bien identifiée de bouterolles à terminaison en croissant rattachées à l'équipement légionnaire de la fin de la République et attestée dans plusieurs contextes contemporains : Bâle-Münsterhügel, Magdalensberg, etc. (Poux, 2008, p. 322-323). Un fragment d'anneau de section circulaire (alliage cuivreux) pourrait également, à titre d'hypothèse, se rapporter au domaine militaire. Les activités domestiques ou artisanales renvoient par ailleurs au travail du textile (peson en terre cuite) et à la mouture des céréales (meule rotative en basalte). Les traces de métallurgie du fer font également leur apparition avec près de 1 kg de scories,

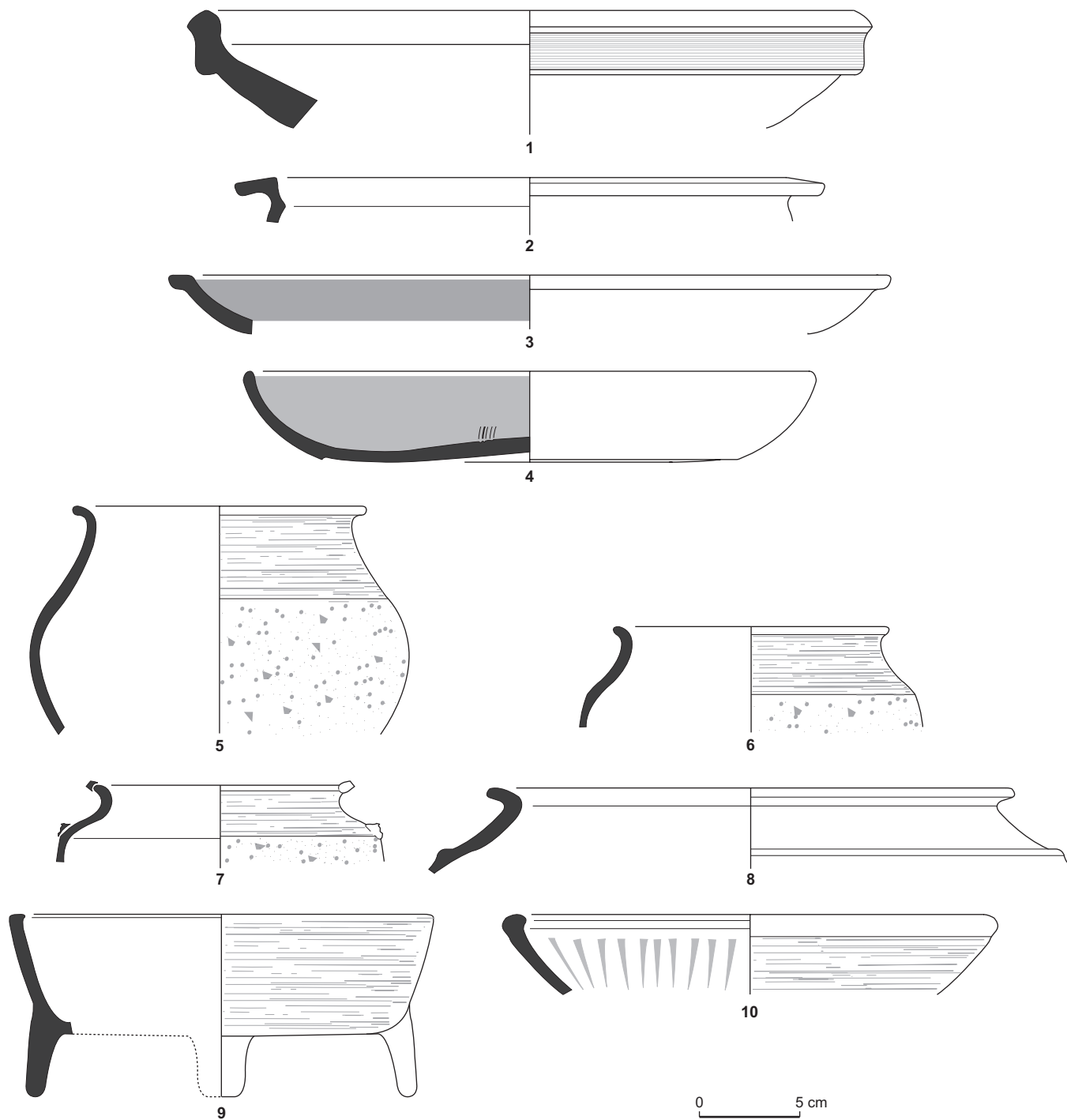


Fig. 21 – Mobilier céramique de la phase 2 (30-1 av. J.-C.) : **1**, commune claire calcaire ; **2**, commune italique ; **3**, vernis rouge pompéien (VRP) ; **4**, commune régionale ; **5-10**, commune grise non tournée (DAO : L. Robin, Archeodunum).

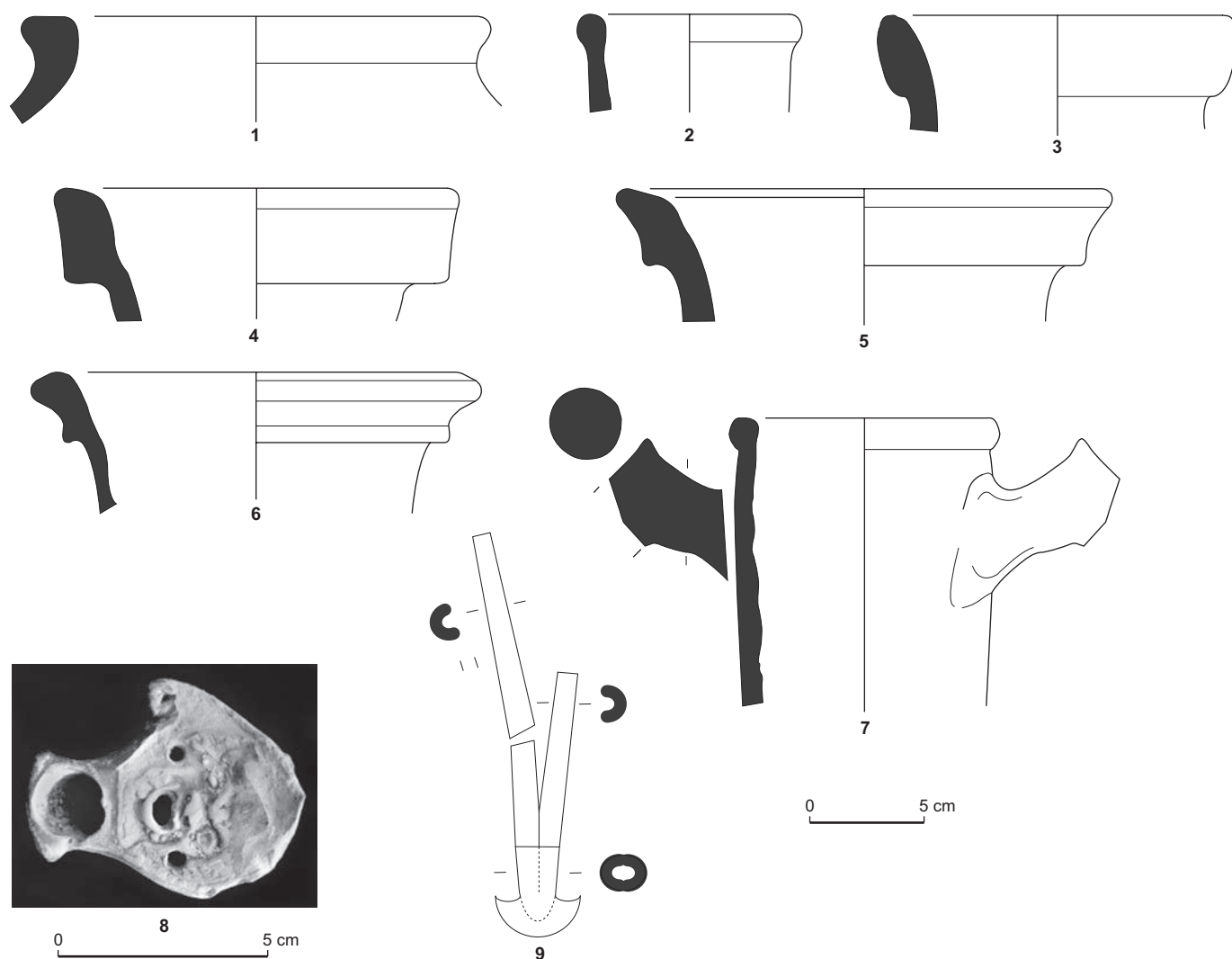


Fig. 22 – Mobilier céramique de la phase 2 (30-1 av. J.-C.) : 1, dolium ; 2, amphore italique ; 3-5, amphores de Bétique ; 6, amphore de Marseille ; 7, amphore orientale. Instrumentum : 9, bouterolle de fourreau de gladius (n^{os} 1-8, DAO et cliché : L. Robin, Archeodunum ; n^o 9, DAO : M. Gagnol, Archeodunum).

constituées d'une accumulation de fer oxydé, d'argile, de cendres et de charbons de bois, résultant d'opérations de réduction. Des éléments isolés se rapportent enfin à un fragment de lame incurvée, une peinture d'huissier, un élément décoratif en alliage cuivreux (placage de meuble ou de coffret) et une frette de canalisation en tôle de fer. Cette dernière atteste en particulier l'existence de tuyaux en bois, renvoyant à un système d'approvisionnement en eau potable (Guillaumet, 2003, p. 135).

Quant à la faune, elle reste moyennement riche (216 restes) mais livre une liste d'espèces diversifiée. En dehors de la triade domestique classique, qui regroupe néanmoins l'essentiel du mobilier osseux, on trouve au

moins cinq taxons. La triade domestique est largement dominée par le porc (69,1 %), suivi par le bœuf (24,4 %), dans des proportions proches de la phase précédente. Un renard, un lièvre, ainsi que plusieurs espèces d'oiseaux représentent le gibier, tandis que le canard figure dans les deux mondes. Cette phase livre une image somme toute très similaire à celle des niveaux antérieurs. Les traces d'une activité artisanale variée subsistent, mais l'écho de la boucherie semble s'éloigner. Divers indices rappellent toujours la proximité immédiate des lieux d'élevage des animaux abattus. D'autres (gibiers à poils et à plumes, animaux jeunes, chien) semblent indiquer la persistance d'un habitat privilégié à proximité.

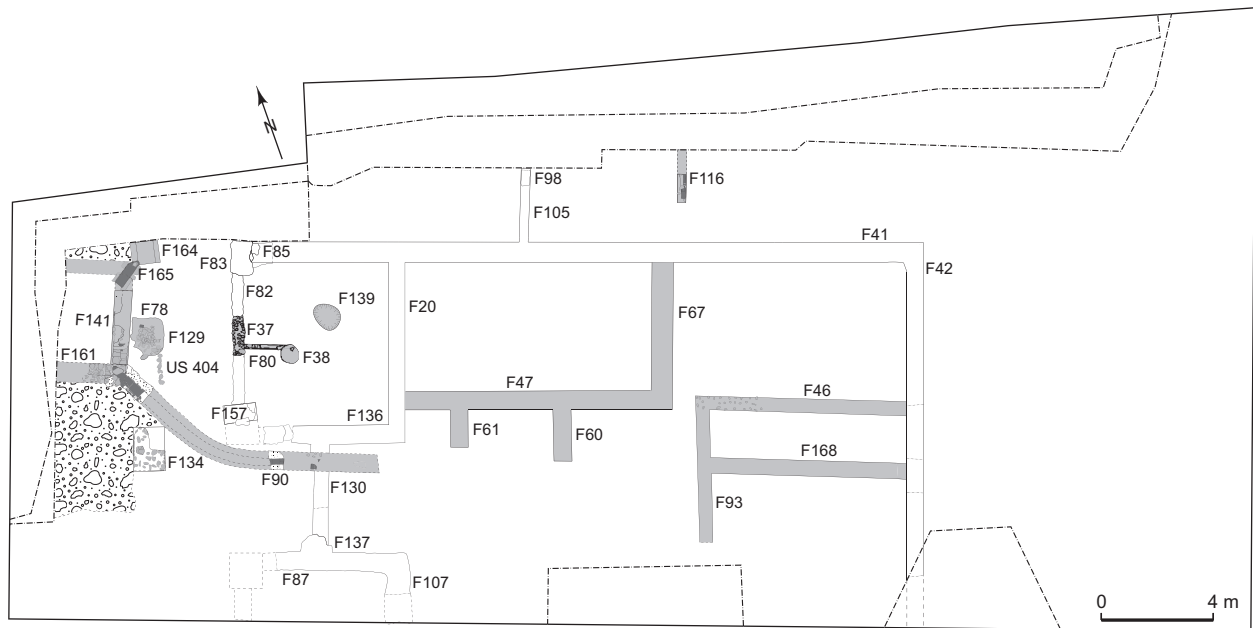


Fig. 23 – Plan des vestiges de la phase 3 (DAO : D. Tourgon, Archedunum).

Une datation des années 30-1 av. J.-C. se justifie notamment par la présence de formes augustéennes en sigillée italique et en parois fines. Une partie du répertoire renvoie en revanche très certainement à l'horizon sous-jacent, avec des formes archaïques et précoces encore majoritaires, que l'on retrouve dans des proportions proches au sein de l'horizon 40-20 av. J.-C. de « Cybèle » à Lyon, avec une bonne représentation du service 1B et l'apparition du service 1C (Desbat, 2005). La présence de types augustéens classiques (services 4 de Haltern, calice moulé) oblige toutefois à descendre la datation.

L'ÉVOLUTION DE L'URBANISME COLONIAL AU CHANGEMENT D'ÈRE (PHASE 3 : 1-15 APR. J.-C.)

Au changement d'ère, un programme de rehaussement de la parcelle est rendu visible par des remblais mis en place au sein de la *domus*, ainsi qu'au niveau des recharges de la rue. Le plan interne de la maison ne se dessine que grâce aux tranchées d'épierrements, seuls vestiges observables de l'organisation spatiale du rez-de-chaussée de l'édifice (fig. 23 et 24). Si le premier seuil est remblayé, la disposition de l'entrée subsiste à l'identique, avec un vestibule en deux parties séparées, qui ouvre probablement sur un espace à bassin autour duquel sont disposées plusieurs pièces de fonction indéterminée. Le plan des tranchées conservées ainsi que la présence d'une canalisation confirment bien

la présence d'un bassin collectant les eaux de pluie. Cet *impluvium*, constitué de murs assez massifs, était surélevé afin d'empêcher toute pollution d'origine organique. Il semble correspondre à un équipement davantage utilitaire qu'ostentatoire. La mise en évidence de quarts de colonnes de différents modules dans les niveaux de destruction postérieurs justifierait l'existence de colonnes en brique dressées à chaque angle du bassin, destinées à soulager la portée de son toit, à la manière d'un *atrium* tétrastyle. L'exemple le plus proche se situe à Lyon sur le site du pseudo-temple de Cybèle avec la *domus* à l'*opus spicatum* (Desbat, 2004). Ce bassin était légèrement désaxé et n'occupait pas le centre de l'espace, qu'il est difficile d'interpréter comme étant un véritable *atrium* canonique. L'eau tombait directement du toit des pièces adjacentes. Il est probable, par ailleurs, que cet aménagement ait repris le tracé d'un bassin primitif, tout en faisant disparaître les traces du premier *impluvium*. Si aucune structure liée à l'évacuation des eaux n'a été observée, le décaissement important du secteur pourrait expliquer la disparition éventuelle d'un système de canalisation. L'eau pluviale ainsi recueillie était évacuée par une canalisation maçonnée, qui sortait de la maison pour se jeter dans le réseau public à l'intérieur d'un réservoir (fig. 26). Si la ville était dépourvue d'aqueducs, l'approvisionnement en eau de la maison devait constituer une préoccupation majeure. Dans ces conditions, les toitures de la *domus* ne servaient pas seulement à protéger

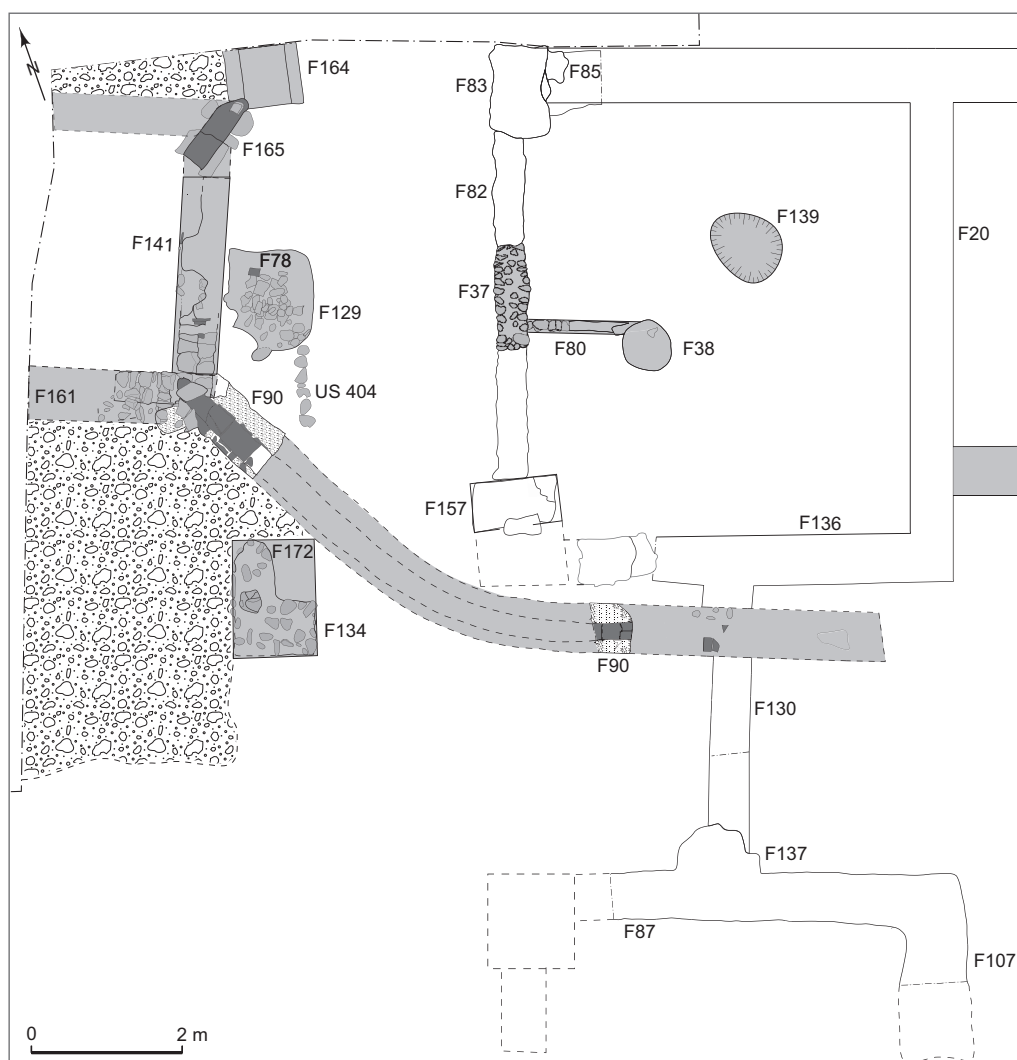


Fig. 24 – Réaménagements de la chaussée et de la domus (DAO : D. Tourgon, Archeodunum).

des intempéries mais constituaient également des surfaces de recueillement des eaux pluviales, que l'on dirigeait vers des réservoirs *via* des bassins et des canalisations. À l'ouest de ce bassin, un espace étroit et confiné s'apparente bien à une cage d'escalier, confirmant ainsi l'existence d'un ou de deux étages. Quant à la pièce qui lui est adjacente, son caractère lacunaire ne permet pas de déterminer sa fonction. Concernant les sols et les revêtements, la découverte de fragments d'enduits peints dans les niveaux de destruction dénote l'existence d'une décoration murale des pièces. En dehors des sols de terre battue sur le trottoir (fig. 25) et dans les boutiques, la nature des niveaux de circulation n'est en revanche pas assurée : planchers, dallages récupérés, sol en dur, etc. Pour les ateliers-boutiques, un

réaménagement est attesté dans la pièce nord, avec la présence d'un foyer en cuvette et d'un fond d'amphore à huile de Bétique Dressel 20. La réutilisation de ce type de conteneur est un phénomène récurrent dans l'habitat antique. Sa forme globulaire constitue en effet une qualité recherchée dans différents domaines, notamment pour l'artisanat (Martin-Kilcher, 2003). À Lyon, sur le site du Clos du Verbe-Incarné, une boutique disposant d'équipements identiques a été interprétée comme un petit atelier métallurgique (Thirion, 2005).

La chaussée montre la présence de recharges riches en rejets domestiques et artisanaux, mêlés à des dépôts de graviers damés, s'appuyant contre un alignement de blocs en calcaire équarris, disposés entre la chaussée et le trottoir.



Fig. 25 – Trottoir en terre battue sous le portique (cliché : Archeodunum).

Un réservoir a par ailleurs été aménagé sur le bord oriental de la rue, contre le portique. Seule sa partie sud-est a été observée en raison de la proximité des limites de la fouille. Cet ouvrage maçonné possède un plan rectangulaire. Il est construit à l'aide de blocs de calcaire équarris, liés à l'argile et non pas au mortier de chaux. Seule la partie supérieure atteste l'utilisation de mortier blanc probablement pour installer une margelle. Ce réservoir était alimenté en eaux de pluie par deux canalisations, dont l'une (F141) en provenance du bassin (F90) de la *domus* (fig. 26). Les piédroits de cette canalisation, chaînée à l'angle sud-est du réservoir, sont constitués de fragments de *tegulae* liés par du mortier jaune. Le canal est également formé de *tegulae* complètes posées à plat. La seconde canalisation (F165) est localisée au nord-est et possède une orientation nord-est/sud-ouest. Elle se compose de piédroits maçonnés à l'aide de moellons de calcaire liés à du mortier gris, reposant sur un canal constitué de *tegulae*. Sa fonction dans la collecte des eaux se déduit d'une gouttière formée en partie par une *imbrex*, installée sur le dé en molasse du pilier. Si la présence d'eau est avérée dans cet ouvrage par la mise au jour de deux canalisations, l'absence de tout mortier d'étanchéité sur les parois pose problème dans l'hypothèse d'une citerne. Lors de la réalisation de la coupe de cet ouvrage, un espace régulier de 0,05 m de large a été mis en évidence entre le parement interne de chaque mur et le comblement du puits, qui pourrait correspondre aux traces d'un cuvelage en matériau périssable, type bois. L'étanchéité pouvait également être assurée par des joints de plomb ou par des cordons d'argile placés dans une rainure entre les pierres (Leveau, 1996). Si la présence de cuvelage n'était pas attestée, on pourrait considérer cet ouvrage



Fig. 26 – Le réservoir F90 (à gauche) alimenté par la canalisation F141 provenant du bassin de la *domus* (cliché : Archeodunum).

comme un réservoir permettant, dans un premier temps, d'évacuer graduellement l'eau par le fond à la manière d'un puisard. En effet, la mise en place de cette structure se justifierait par le caractère imperméable du substrat naturel qui empêche une évacuation efficace des eaux de pluie. Cet équipement permettrait également de constituer une réserve d'eau pour la consommation quotidienne des riverains. L'alimentation en eau de la colonie de Valence reste encore aujourd'hui un dossier mal documenté. Ces deux hypothèses ont également été énoncées pour un aménagement de type similaire mais de période différente, localisé près du groupe épiscopal de Grenoble (Baucheron *et al.*, 1998, p. 62-63). Quoi qu'il en soit, les besoins d'évacuation des eaux de pluie, notamment de celles de la *domus*, nécessitaient obligatoirement toute une série d'aménagements, dont ce réservoir faisait partie. En effet, ces systèmes ont pour fonction principale d'évacuer les eaux de pluie et non pas les eaux usées. La décision de lotir étant première, la maison privée prenait place dans le cadre collectif d'un ensemble urbanistique de type colonial. Dans ce cas, la gestion des eaux pluviales était sans doute prévue dès le plan originel. Évacuer les eaux concentrées par le processus de lotissement était une préoccupation essentielle (Leveau, 1996). La présence de cet équipement sur la voie publique semble cependant limiter le passage, du moins sur le bord oriental. Si la rue était véritablement étroite, elle empêchait toute circulation charrettière. Ce changement de fonction des rues, qui de charrettières devinrent exclusivement piétonnières, est également attesté à Lyon, où deux fontaines étaient installées à des emplacements singuliers, au carrefour de deux rues (Thirion, 2005).

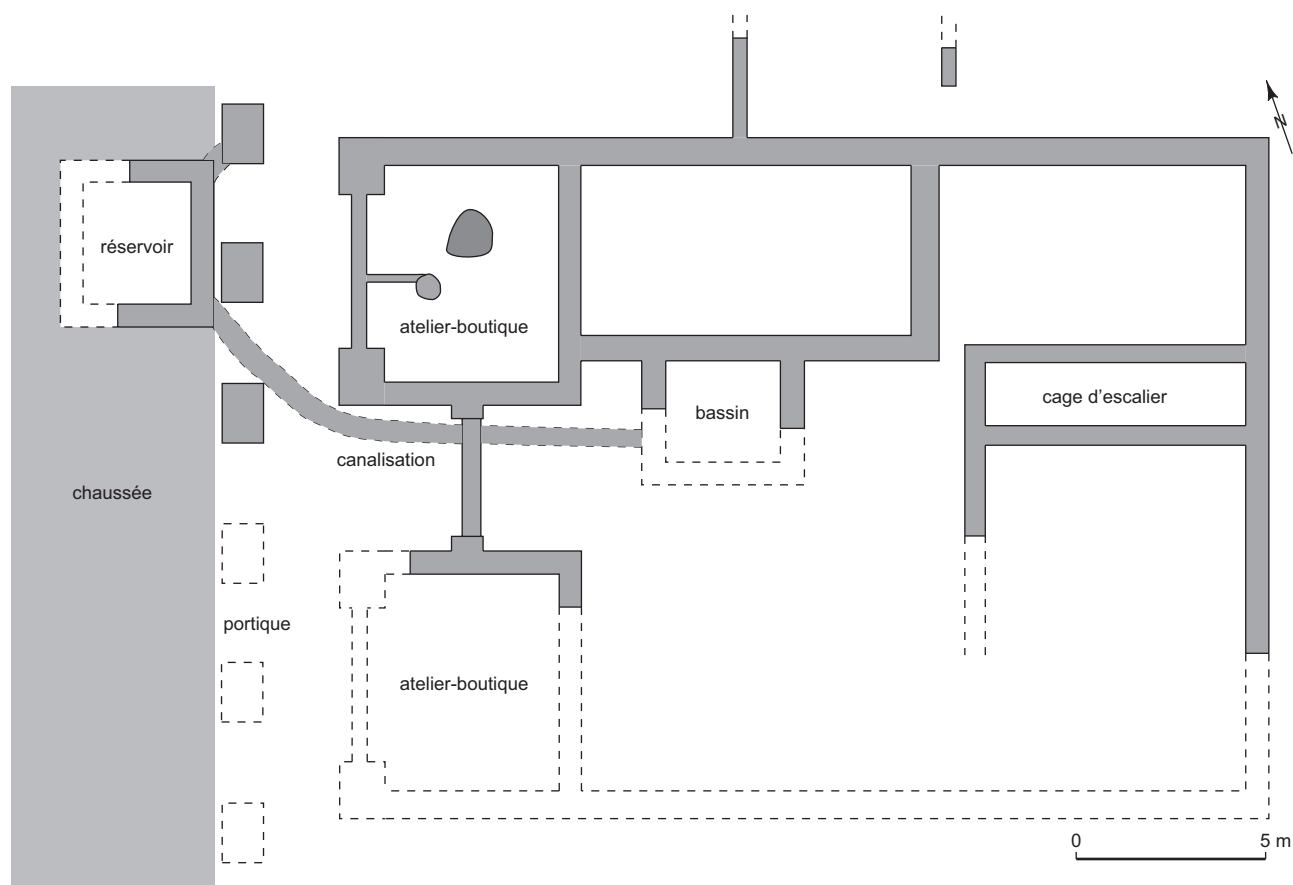


Fig. 27 – Restitution de la domus : phase 3 (DAO : D. Tourgon, Archeodunum).

Cette phase de construction permet de connaître plus précisément le plan de la *domus* (fig. 27). La présence d'un bassin au centre de l'espace interne ne permet pas vraiment de classer cette maison parmi les modèles à *atrium*, comme certaines villes gauloises ou italiques peuvent en présenter. Néanmoins, elle s'insère pleinement dans le schéma des maisons coloniales, notamment celles de Lyon (fig. 28). Les fouilles du pseudo-sanctuaire de Cybèle et du Clos du Verbe-Incarné ont en effet livré des plans de *domus* à bassin central qui, par certains aspects, se rapprochent de celui de Valence (Desbat, 2005 ; Thirion, 2005) : chronologie, disposition des boutiques, étage, portique, colonnes de brique, fondations maçonnées de galets, murs en terre, etc. Sur le site de la Solitude, toujours à Lyon, des fouilles anciennes ont mis au jour les vestiges d'une maison dont le plan présente des similitudes certaines. L'entrée est constituée d'un vestibule séparé en deux parties par un seuil qui ouvre sur un espace à bassin légèrement désaxé, autour duquel sont disposées plusieurs pièces de fonction indéterminée (Gruyer, 1973, p. 459). Ce type d'entrée

est également visible dans une maison de *Cosa* en Italie (Brown, 1960). Pour les dimensions générales, la moyenne lyonnaise pour cette période se situe entre 200 m² et 300 m² (Desbat, 2004 et 2005) contre 450 m² à Valence. Cette dernière rejoint certaines maisons de Fréjus dont la superficie atteint 462 m² (place Formigé) (Rivet, 1996, fiche n° 3). En termes d'organisation de la façade, le parallèle mérite d'être fait avec Pompéi et Herculanium à l'époque impériale. Dans les rues principales commerçantes, où les locaux de façade correspondent souvent à des boutiques, les auvents, les balcons et les étages en surplomb créent une couverture des trottoirs, comme c'est notamment le cas pour la célèbre *casa a Graticio* (maison à pans de bois), avec ses colonnes de brique. Les boutiques sont généralement de dimensions réduites et dotées de sols en terre battue, comme à Lyon ou, plus au nord, à Bliesbrück (Desbat, 2004 et 2005 ; Thirion, 2005 ; Petit, Brunella dir., 2005, p. 101). Très répandues dans les villes de Gaule et des Germanies, elles sont omniprésentes à Pompéi et à Herculanium. Elles pouvaient se caractériser par la présence d'un système de

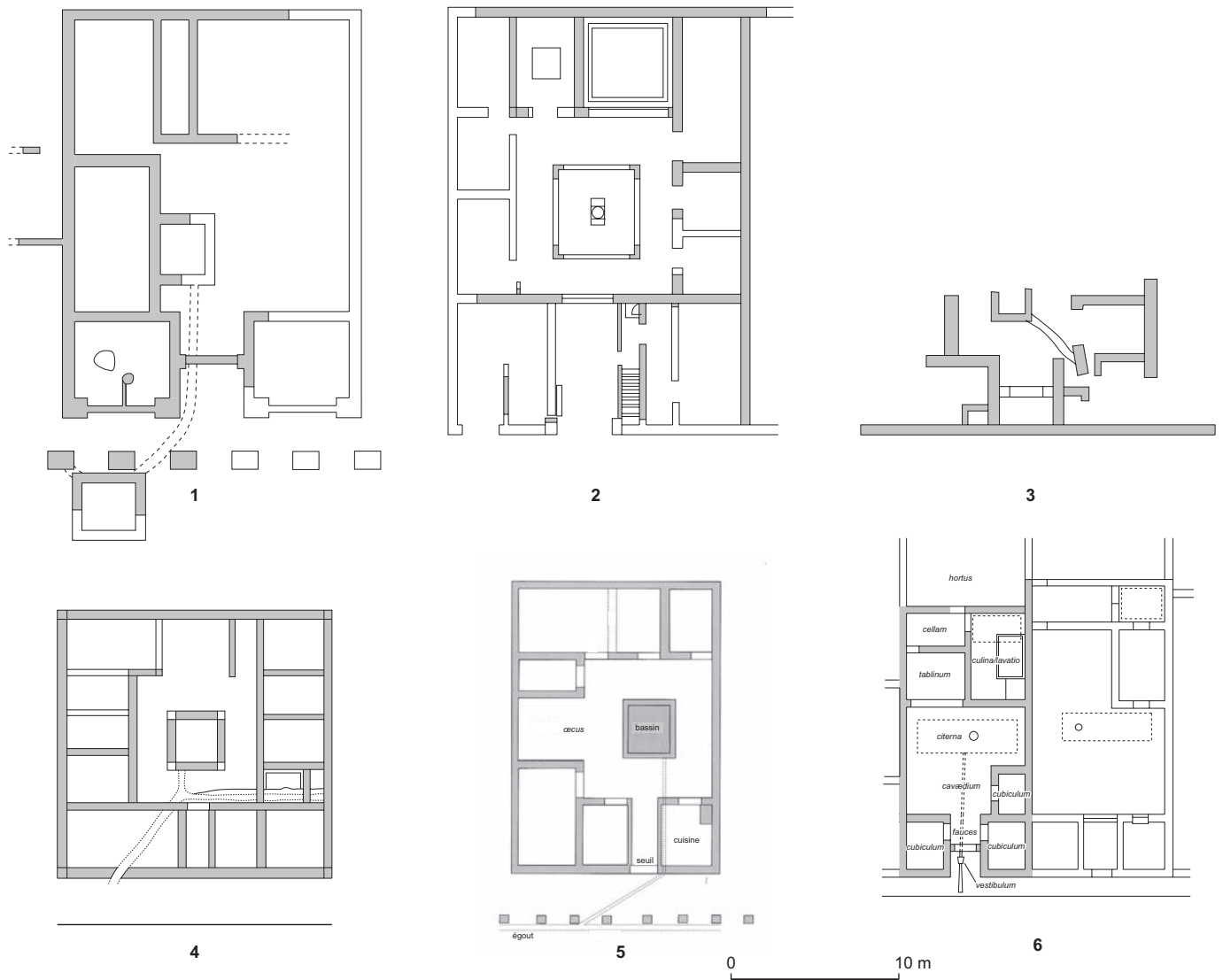


Fig. 28 – Exemples de domus : 1, Valence, rues d'Arménie et Bouffier ; 2, Fréjus, place Formigé (d'après Rivet, 1996) ; 3, Lyon, la Solitude (d'après Gruyer, 1973) ; 4, Lyon, Clos du Verbe-Incarné (d'après Delaval, 1995) ; 5, Lyon, pseudo-temple de Cybèle (d'après Desbat, 2004) ; 6, Cosa, Italie (d'après Brown, 1960) (DAO : D. Tourgon, Archeodunum).

vantail reconnaissable à son seuil caractéristique. Il s'agissait très certainement d'habitats d'artisans ou de commerçants associant des locaux professionnels ouverts sur la rue et des logements en retrait et/ou à l'étage¹⁸.

Concernant les secteurs adjacents de la *domus*, l'exiguïté du secteur nord ne permet pas d'étayer la réflexion et d'interpréter correctement les vestiges. On peut néanmoins noter une canalisation de construction simple, remployant

des *imbrices* et des *tegulae*, d'orientation nord-sud. Elle est associée à un sol en terre battue aménagé à l'aide de fragments de céramiques et surtout d'amphores et de tuiles. L'absence de fondations maçonnées ne semble pas accréditer l'existence d'une seconde maison, mais plutôt d'un espace construit à vocation plus artisanale que résidentielle. Quant au secteur oriental, l'absence de vestiges pourrait orienter l'interprétation vers un secteur de la ville lâche en bâti, dans la mesure où la parcelle se situe proche de la limite urbaine. Il pourrait également s'agir d'une zone de jardins appartenant à la *domus*.

18. À Pompéi, les boutiques et les pièces d'habitation de la maison de M. Holconius (VII, 4, 37) relèveraient de deux propriétaires différents (De Albentis, 1990, p. 167-168).

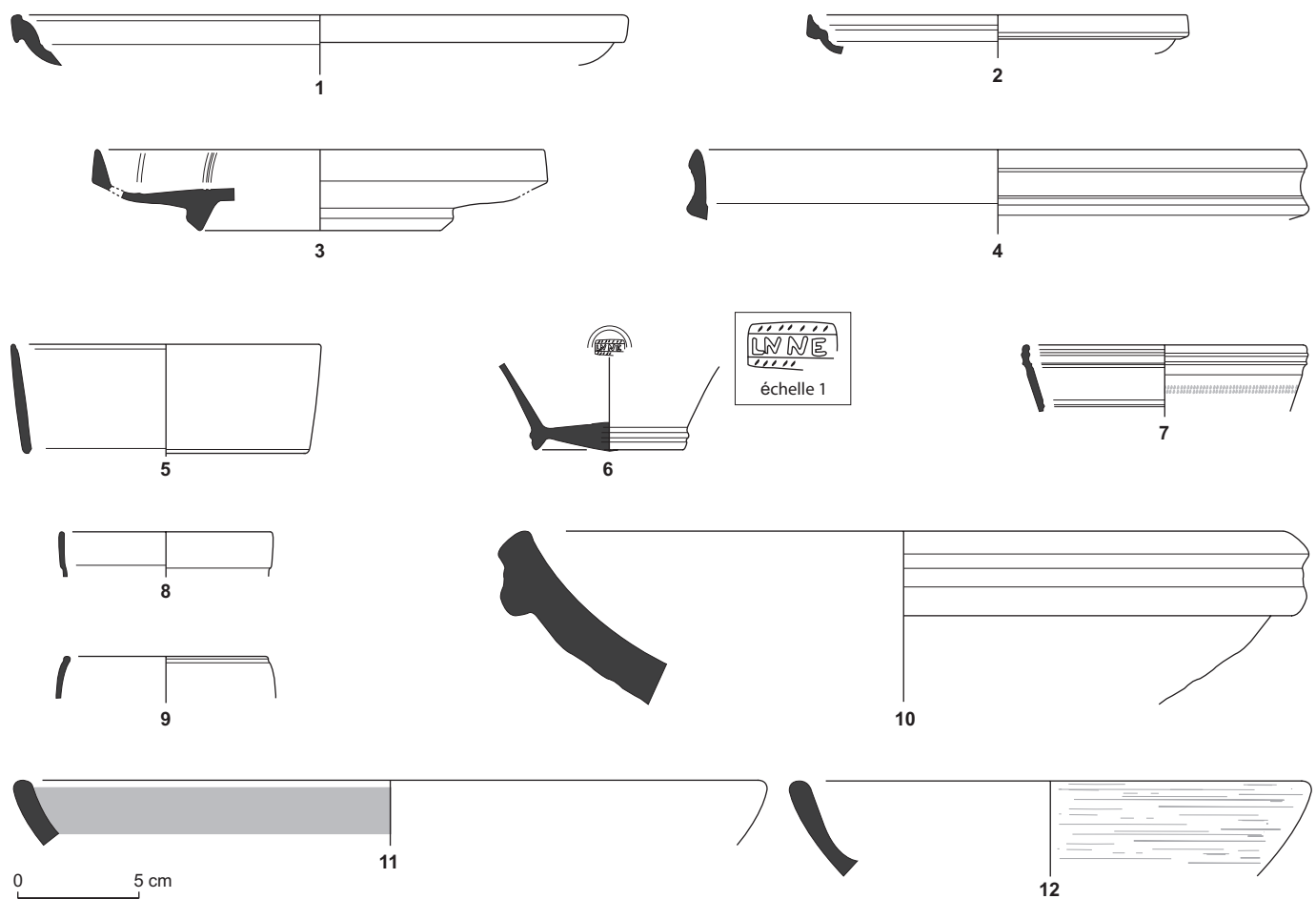


Fig. 29 – Mobilier céramique de la phase 3 (1-15 apr. J.-C.) : 1-7, sigillée italique ; 8, 9, paroi fine ; 10, commune claire calcaire ; 11, vernis rouge pompéien (VRP) ; 12, commune grise non tournée (DAO : L. Robin, Archeodunum).

CHRONOLOGIE ET CULTURE MATÉRIELLE

Après une durée de vie d'environ une génération, la *domus* fait l'objet de restructurations importantes autour du changement d'ère. L'élément le plus marquant des faciès céramiques réside dans l'apparition des formes classiques de sigillée : service 2 et service 1C de Haltern (fig. 29, n° 4). L'absence de productions en sigillée des ateliers sud-gaulois est encore à noter. Les vases en provenance des ateliers arétins livrent des formes appartenant au répertoire précoce, aux côtés de types augustéens classiques (assiettes et bols des services 1C et 2) (fig. 29, nos 1-7), bien connus sur les camps du *limes*, et d'exemplaires plus anecdotiques des services 3 et 4. Un bol à bord mouluré (Consp. 15) porte l'estampille *L. Annius*, datée entre 10-7 av. J.-C. et 10 apr. J.-C. (Oxé *et al.*, 2000, n° 164). Un bol à haute paroi verticale Goudineau 20

(Consp. 26.1.2) et une estampille CN ATEI(VS) confirment une datation dans la seconde moitié du règne d'Auguste. Les gobelets à boire semblent désormais provenir des ateliers de la Muette (gobelet à bord en bandeau Mayet 2, gobelet tronconique, bol hémisphérique). Un gobelet d'Aco porte une frise foliacée signée du potier *T. Cavius*, dont la production couvre les années 15 av. J.-C./10 apr. J.-C. (Desbat *et al.* dir., 1996). On reconnaît encore plusieurs vases engobés (gobelets type Beuvray, bol à bord oblique) fabriqués dans les ateliers augustéens de Saint-Romain-en-Gal (fig. 29, nos 8 et 9). Les imitations à vernis noir se caractérisent par un emprunt aux formes les plus anciennes de la sigillée italique (plat ou coupe à bord oblique), tandis que leurs homologues à vernis orangé se rapportent de manière habituelle à un faciès plus récent (assiette et tasse du service 2 de Haltern). La céramique peinte livre un unique bol de

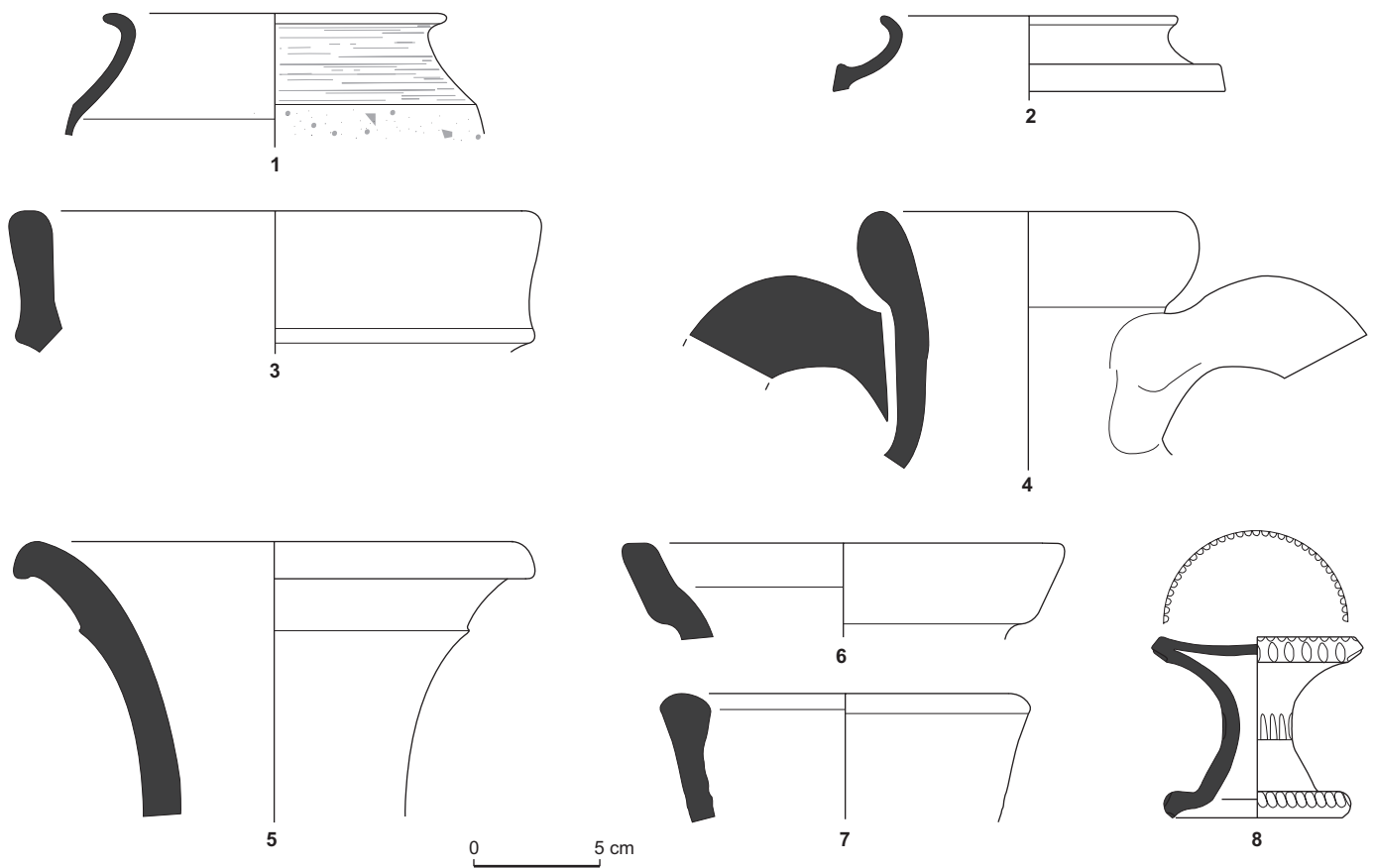


Fig. 30 – Mobilier céramique de la phase 3 (1-15 apr. J.-C.) : 1, 2, commune grise non tournée ; 3, amphore sud-gauloise ; 4-6, amphores de Bétique ; 7, amphore de Tarraconaise ; 8, brûle-parfum (DAO : L. Robin, Archeodunum).

Roanne et les productions grises fines présentent plusieurs formes déjà connues dans les horizons précédents (pot de petit module, pichet à col tronconique, bol hémisphérique à décor de baguette). Le luminaire se maintient (quatre exemplaires à volutes) et apparaît associé de manière plus anecdotique à un balsamaire en terre cuite, un brûle-parfum à décor festonné (fig. 30, n° 8) et un fragment moulé se rapportant vraisemblablement à une figurine en pâte calcaire.

La part des céramiques communes est de manière habituelle majoritaire (près de la moitié des tessons et des vases). Les proportions entre les différentes catégories sont proches d'un horizon à l'autre et témoignent d'une batterie de cuisine solidement établie. Le service des liquides comprend plusieurs cruches montrant une grande diversité typologique (col étroit à bord en bandeau ou triangulaire, à embouchure large et lèvre striée). Deux pots dévolus au petit stockage, une jatte à bord en bandeau et bec verseur pour la préparation des aliments et deux couvercles complètent le répertoire

morphologique. Les mortiers renvoient une nouvelle fois au type en bandeau Haltern 59 (fig. 29, n° 10), avec notamment un exemplaire précoce muni de cordons digités sur le bord, bien connu dans les contextes méridionaux comme Lattes ou Narbonne. On note également l'apparition d'un exemplaire à bord horizontal légèrement pendante. Les pots à cuire produits localement réunissent plus de la moitié des vases (28 individus). La plupart se rapportent à des pots à cuire à bord déversé, col lissé et panse grattée, déjà connus par ailleurs (fig. 30, n° 1). On voit en revanche l'apparition d'une variante à col court caractérisée par un épaulement caréné « surélevé » ou d'une autre à anse soudée à la lèvre (fig. 30, n° 2). Les différentes formes ouvertes (marmite tripode à bord courbe, plat à bord courbe, jatte à bord mouluré) sont représentées dans des proportions identiques aux horizons précédents. Le répertoire des productions à pâte kaolinitique se diversifie avec en sus des bouilloires à col tréflé et un plat à bord courbe associé à deux couvercles. Ces derniers sont une nouvelle fois représentés en nombre, avec sept exemplaires.

Le faciès du mobilier amphorique confirme l'évolution mise en évidence précédemment. Les produits importés de Bétique sont nettement majoritaires (61,1 %) (fig. 30, n^{os} 4-6) : saumures ou vin (Dressel 7/11), huile (Dressel 20) et *defrutum* (Haltern 70). Les amphores vinaires Pascual 1 de la province de Tarraconaise se maintiennent (fig. 30, n^o 7). Les productions italiques restent par ailleurs à des niveaux très bas (4,2 %), représentées par des types impériaux (Dressel 2/4) et républicains (Dressel 1B). Pour cette phase, les Dressel 1 sont par ailleurs clairement en position résiduelle. Les amphores gauloises à fond plat de Marseille ou de sa région (Gauloise 2) prennent leur véritable essor (17,7 %) ; elles sont associées à une probable imitation de Dressel 1B (fig. 30, n^o 3), telle que l'on en connaît au sein des ateliers augustéens de Saint-Just-d'Ardèche ou encore de Lyon. Les amphores de la mer Égée (rhodienne, Dressel 2/5), d'Asie Mineure (Cnide) ou d'Afrique proconsulaire (type indéterminé) soulignent une nouvelle fois la diversité des importations, dont l'éventail couvre l'ensemble du bassin méditerranéen. Des comparaisons probantes sont possibles avec les niveaux contemporains de Lyon et de Saint-Romain-en-Gal (Desbat, Martin-Kilcher, 1989 ; Lemaître *et al.*, 1998).

L'*instrumentum* rattaché à la vie quotidienne est peu abondant pour cette phase. Il permet toutefois de reconnaître une occupation domestique, grâce notamment à une meule en basalte (mouture) et à un peson de terre cuite (tissage). On mentionnera également un crochet en fer de section carrée et un fragment indéterminé constitué d'une tôle repliée. Les activités métallurgiques sont enfin attestées par environ 400 g de scories de fer vitrifiées.

La faune est peu abondante (146 restes), mais livre toujours une liste d'espèces relativement diversifiée. En dehors de la triade domestique classique, largement prépondérante, la basse-cour est représentée par la poule. Le cerf et le lièvre dénotent la consommation de gibier, tandis qu'un bucarde montre des liens avec la mer. Les proportions au sein de la triade domestique évoluent au profit du bœuf, qui fait ici jeu égal avec le porc, tandis que les caprinés dépassent 10 % du total. Toutefois, le faible effectif en jeu ne permet pas d'aller au-delà du constat. Une légère évolution dans l'occupation du site par rapport aux deux phases précédentes se fait sentir. Les indices d'une activité de tabletterie subsistent, les veaux font leur retour, ainsi que les agneaux, rappelant à nouveau la proximité immédiate des lieux d'élevage des animaux abattus, tandis que le porc ne semble plus être élevé et abattu sur place. Les témoignages de consommation de biens coûteux se font plus rares mais subsistent néanmoins.

LA DOCUMENTATION LITTÉRAIRE ET ÉPIGRAPHIQUE : LE STATUT ORIGINEL DE VALENCE

Les nouvelles données archéologiques provenant de l'opération de la rue d'Arménie peuvent être mises en parallèle avec un réexamen complet du dossier épigraphique et littéraire relatif à la colonie de Valence. L'intérêt de l'exercice est de confronter la datation des plus anciens niveaux archéologiques aux hypothèses anciennes et nouvelles concernant l'histoire institutionnelle de la *civitas*.

Aucun texte antique ne livre d'informations précises sur le statut originel de la cité de Valence, dont nous savons seulement avec certitude qu'elle fut colonie romaine. Plinius l'Ancien (*NH*, III, 36) et Ptolémée (*Géographie*, II, 10, 13) signalent cet état sans donner de détails sur la date de sa fondation et sur le statut qu'elle avait à ses débuts. Or, si l'archéologie peut fournir de précieuses données sur les débuts de la présence romaine à Valence et sur les évolutions urbaines du chef-lieu de la *civitas*, l'histoire institutionnelle de la colonie demeure presque entièrement dépendante des sources textuelles. Bien évidemment, ces dernières n'ont pas été négligées par les chercheurs, qui les ont diversement interprétées. Les principales hypothèses ont consisté à reconnaître en Valence une fondation césarienne ou augustéenne, dont le statut initial aurait été celui de cité pérégrine, de colonie de droit latin ou de colonie de droit romain. Dans la bibliographie la plus récente, l'hypothèse d'une colonie césarienne de droit latin antérieure à la colonie romaine a généralement été privilégiée, avec toutes les précautions de rigueur (Christol, 1993, p. 278, n. 9 ; 1999, p. 17, n. 42 et p. 22 ; 2009, p. 322 et p. 324 ; Raepsaet-Charlier, 1998, p. 146). Mais le dossier des origines de Valence n'a jamais été vraiment étudié en détail et pour lui-même. Ainsi et en l'attente de la découverte de nouveaux documents qui pourraient grandement contribuer à l'avancée des connaissances (songeons, par exemple, à l'apport d'une inscription livrant la titulature de la cité), il semble légitime de revenir sur un corpus constitué de textes anciennement connus, mais qui permettent encore de formuler des hypothèses nouvelles. Ce réexamen est nécessairement centré sur deux pièces maîtresses du dossier : une inscription en l'honneur de L. Nonius Asprenas et le texte de Plinius l'Ancien relatif à l'énumération des colonies romaines de Narbonnaise.

Le premier de ces documents, découvert à Valence en 1869 durant la démolition des remparts de la ville, fut presque aussitôt perdu. Fort heureusement, Auguste Allmer eut le temps d'examiner le texte gravé sur un bloc de

calcaire incomplet à gauche (Allmer, 1869 et 1889). Repris une vingtaine d'années plus tard par Otto Hirschfeld (*CIL*, XII, 1748), il peut être établi¹⁹ de la manière suivante :

[L(ucio) Non]io L(uci) fil(io) / [Asp]renati, pro p[raetore]. / [C]oloni et incolae, / patrono.

« À Lucius Nonius Asprenas, fils de Lucius, propréteur. Les colons et les *incolae*, à leur patron. »

Il s'agit d'une inscription en l'honneur d'un patron (dont une statue devait être fixée sur le bloc), gravée à l'initiative des *coloni* et des *incolae*, sur lesquels nous reviendrons. Malgré la perte d'une large partie de sa dénomination, le personnage honoré était assurément un représentant de la famille des *Nonii Asprenates*. Probablement originaire du *Picenum*, cette *gens* réussit à intégrer les élites sénatoriales à la fin de la République et au début de l'Empire (Vogel-Weidemann, 1982, p. 603). Plusieurs de ses membres s'appelèrent L. Nonius Asprenas et assumèrent des responsabilités importantes, entre le milieu du 1^{er} s. av. J.-C. et le milieu du 1^{er} s. apr. J.-C.

Une telle homonymie explique que les historiens ne se soient pas toujours entendus sur l'identité précise du patron de Valence. Il semble pourtant possible de proposer une identification relativement ferme, car le personnage honoré porta très probablement le titre *pro praetore*, qu'il faut associer à la période tardo-républicaine plutôt qu'à l'époque impériale. Cette fonction a pu être attribuée à un gouverneur de Gaule Transalpine durant la première moitié du 1^{er} s. av. J.-C. ou à un délégué des puissants personnages qui contrôlèrent la région entre la guerre des Gaules et l'avènement d'Auguste²⁰. En revanche, la province fut théoriquement administrée par des *legati Augusti pro praetore* entre 27 et 22 av. J.-C., avant que des proconsuls ne dirigent, à partir de cette date et durant plus de trois siècles, une province devenue publique et désormais nommée Gaule Narbonnaise (Pflaum, 1978). Ainsi, le simple titre *pro praetore*, pour lequel il existe des parallèles épigraphiques républicains, renvoie certainement à la période antérieure à 27 av. J.-C.²¹ Sa mention laconique dans l'inscription de Valence paraît bien s'accorder avec la brièveté du langage épigraphique de la fin de la République, quand les hommages étaient encore fort rares en Transalpine, mais à l'heure où le patronat de

puissants protecteurs sur des communautés locales était déjà une réalité (Christol, 2006, p. 12).

Cette datation permet de réduire considérablement le nombre des *Nonii Asprenates* susceptibles d'avoir reçu les fonctions de propréteur. Il ne peut plus s'agir que de deux hommes : l'*homo novus*, partisan de César durant les guerres civiles (*Bell. Afr.*, LXXX, 4 ; *Bell. Hisp.*, X, 2) et très probable consul suffect en 36 av. J.-C.²², ou son fils, ami d'Octave-Auguste mais qui ne dut pas accomplir une brillante carrière, sans doute en raison du procès pour empoisonnement qu'il eut à affronter et dont il sortit malgré tout acquitté, vers 9 av. J.-C.²³ Au vu de leurs *cursus* respectifs et pour des raisons de chronologie, il semble plus raisonnable de privilégier la première hypothèse. Une délégation de pouvoir avec titre de propréteur a pu être attribuée à L. Nonius Asprenas « père » entre le début des années 40 et celui des années 20 av. J.-C., dans un contexte de crise et de luttes politiques. Même si les troubles ont entraîné des entorses aux règles habituelles, il est un peu plus vraisemblable d'envisager une telle fonction avant le consulat d'Asprenas, en 36 av. J.-C. C'est donc très certainement avant 27 av. J.-C., sans doute plus probablement avant 36 av. J.-C., qu'il faut dater l'inscription offerte par les *coloni et incolae*. Des colons avaient alors été lotis à Valence.

Cependant, il n'est pas tout à fait certain que les *coloni*, au sens agraire du terme, aient formé dès cette date une colonie, au sens municipal du terme. En Gaule méridionale comme ailleurs, l'État romain semble avoir distribué des terres indépendamment de toute fondation coloniale à proprement parler (Chouquer, Favory, 2001, p. 160). Ainsi s'explique une inscription célébrant une donation à des *coloni et incolae* (*CIL*, XII, 4189), découverte en remploi dans l'église de Castelnaud-le-Lez (l'antique *Sextantio*) et probablement antérieure à l'attribution de la bourgade à la grande colonie de Nîmes, aux alentours de 20 av. J.-C. (Barruol, 2002, p. 470 ; Christol, 2003, p. 471 et 2004, p. 351-352 et p. 357-358). Les *coloni* de Valence qui honorèrent L. Nonius Asprenas pourraient s'être trouvés dans la même situation. Dans ce cas, l'inscription qu'ils firent graver avec les *incolae* constituerait un repère, non pas absolu mais relatif, dans l'enquête sur la fondation et sur le statut originel de la cité de Valence. Il ne s'agit cependant que d'une hypothèse parmi

19. Pour une discussion détaillée sur l'établissement du texte, voir Faure, Tran, à paraître a (*ILN Valence*, 6). Nous avons choisi de mentionner *infra* les références au futur recueil des *ILN Valence* (Faure, Tran, à paraître b).

20. Ebel, 1976, p. 75-102 ; Rivet, 1988, p. 54-83 ; Brennan, 2000, vol. 2, p. 360-363 et p. 574-581.

21. Badian, 1971, p. 139 ; *CIL*, I², 719 = *CIL*, XI, 6331 ; *CIL*, I², 743 = *CIL*, XIV, 2218 ; *CIL*, I², 749 = *CIL*, VI, 1276, etc.

22. *RE*, XVI, 1, 1936, col. 865-866, n° 14 ; Broughton, 1952, vol. 2, p. 287, p. 298, p. 313, p. 399 et p. 428 ; 1986, 3, p. 147-148 ; Wiseman, 1971, p. 244-245, n° 274 ; *PIR*², N, 366.

23. Suétone, *Auguste*, livre II, LVI, 3 ; Quintilien, *Institution oratoire*, livres X, 1, 22 et XI, 1, 57 ; Pline l'Ancien, *NH*, XXXV, 164 ; Syme, 1986, p. 70 et p. 315-316.

d'autres, auxquelles elle peut d'ailleurs s'articuler pour partie. Il existe, en effet, trois interprétations principales.

La première hypothèse, faisant de Valence une fondation de droit romain d'époque impériale, avait été soutenue par A. Chastagnol (1996, p. 17, et 1997, p. 62-63 et p. 69). Mais elle ne paraît plus guère tenable, car elle supposait d'identifier l'Asprenas de Valence à l'un des descendants du consul de 36 av. J.-C. En outre, A. Chastagnol associait sans doute de manière trop systématique la formule *coloni et incolae* aux seules colonies de droit romain (Chastagnol, 1996). Il est vrai qu'une telle formulation se rencontre très majoritairement dans les cités de ce rang (voir *infra*, p. 141-142), mais il est délicat de considérer qu'elle leur était réservée (comme en témoignerait l'inscription de *Sextantio* et peut-être aussi le cas d'Avenches, dont le statut demeure incertain ; voir Frei-Stolba, 1999, p. 67-91).

Une deuxième solution serait de voir en Valence une colonie latine d'époque tardo-républicaine ayant obtenu le droit romain à l'époque impériale. Cette hypothèse impose l'examen de la liste plinienne des colonies romaines de Narbonnaise, insérée par le naturaliste dans sa description générale de la province (Pline l'Ancien, *NH*, III, 36). Après avoir mentionné Narbonne et Fréjus dans son tableau du littoral, Pline énumère les colonies sises à l'intérieur des terres : *In mediterraneo, coloniae : Arelate Sextanorum, Baeterrae Septimanorum, Arausio Secundanorum, in agro Cauarum Valentia, Vienna Allobrogum*. « Dans l'intérieur, des colonies : Arélate de la sixième légion, Bétterrae de la septième, Arausio de la deuxième ; dans le territoire des Cavares Valence, et Vienne dans celui des Allobroges ». Aujourd'hui, les spécialistes considèrent que cette liste suit l'ordre chronologique des fondations²⁴. Arles serait la première nommée parce qu'elle fut fondée vers 46-45, avant Béziers et Orange, vers 36-35 av. J.-C.²⁵ Vienne, elle, se trouverait en fin de liste parce qu'elle devint colonie romaine entre 35 et 41 apr. J.-C. (J. Gascoü et A. Pelletier dans *ILN Vienne*, 1, p. 40). L'accession de Valence au droit romain se serait donc produite entre la fondation d'Orange et la promotion de Vienne. Selon les tenants de cette hypothèse, Pline aurait copié la *formula provinciae* établie au début du règne d'Auguste et mise à jour par la suite²⁶. La différence

apparente entre les trois premières colonies, toutes en rapport avec l'installation de vétérans légionnaires, et les deux dernières appuierait l'idée d'une césure et d'un ajout des noms de Valence et de Vienne (Christol, 1994, p. 55). Cette *adiectio*, comme il en existe d'autres exemples (voir, par exemple, Pline l'Ancien, *NH*, III, 37), serait donc postérieure à 27 av. J.-C., date supposée de rédaction de la *formula*. Le nom de Valence, mentionné initialement dans la catégorie des *oppida latina* (Pline, *NH*, III, 36-37), aurait donc été transféré dans la liste des *coloniae* de l'intérieur des terres.

Pour concilier la datation de l'hommage à Asprenas avec cette interprétation du texte de Pline, il faut envisager que la cité de Valence, dotée du droit latin à la fin de la République, fut promue au rang de colonie romaine entre 27 av. J.-C. et 35 apr. J.-C. Une telle promotion est dûment attestée pour Vienne, qui prendrait logiquement place avec Valence dans l'*adiectio* supposée à la *formula*. Cette reconstruction permettrait aussi un rapprochement avec un texte de Suétone, concernant la mission du père de Tibère en Gaule Transalpine (Suétone, *Tibère*, IV, 2). Vers 46-45 av. J.-C., Ti. Claudius Nero fut envoyé dans la *Provincia Narbo et Arelate erant, missus est* (« il fut envoyé déduire des colonies en Gaule, parmi lesquelles Narbonne et Arles »). Nombre de chercheurs estiment que Suétone ne cite pas nommément les autres colonies fondées, parce qu'elles étaient d'un statut inférieur aux deux colonies romaines de Narbonne et d'Arles. Il s'agirait alors de colonies latines (Goudineau, 1986, p. 173 ; Christol, 1993, p. 278 ; 1999, p. 17 et 2009, p. 322, n. 30), parmi lesquelles Valence aurait pu figurer aux côtés de Nîmes et de Digne, ainsi que, peut-être, de Toulouse et de Vienne (Raepsaet-Charlier, 1998, p. 146 ; Gascoü, 2004, sur le cas très discuté de Vienne). Sur ce passage se fonde aussi l'hypothèse d'une diffusion césarienne du droit latin en Transalpine (Christol, 1999, p. 14-17 et 2009, p. 321-324). Enfin, comme il a été dit plus haut, il n'est pas impossible d'envisager l'emploi de la formule *coloni et incolae* dans une colonie latine. À Valence, son usage pourrait se comprendre dans un contexte pré-municipal, impliquant une séquence historique en trois temps, dont les deux premiers seraient antérieurs à 27 av. J.-C. : lotissement de colons, fondation civique de droit latin, obtention du droit romain. En outre, la possibilité même d'une dédicace faite par des *coloni et incolae* à un moment de peu postérieur à une fondation latine n'est sans doute pas à écarter (sur ces points, voir Faure, Tran, à paraître a).

Cependant, c'est bien dans les colonies romaines et non dans les colonies latines que se rencontre l'écrasante

24. Christol, 1989, p. 87 ; 1993, p. 277-278 ; 1994, p. 53-55 ; 1999, p. 17 et p. 22 ; 2009, p. 324 ; Chastagnol, 1997, p. 62.

25. Piganiol, 1962, p. 31-32 ; Chastagnol, 1997, p. 54-55 ; Christol, 1999, p. 18 et 2009, p. 322-325 ; Roddaz, 2006, p. 42, fixant toutefois l'installation des vétérans de la II^e *Gallica* à Orange après *Actium*.

26. Christol, 1989, p. 87 ; 1994, p. 57 ; 1999, p. 22-23 et 2009, p. 319 ; Chastagnol, 1997, p. 55.

majorité des mentions de *coloni et incolae*. Ainsi l'épigraphie de Narbonne, d'Aoste, de Cordoue, de Carthagène, de Séville, de Salone ou encore d'Antioche de Pisidie donne à connaître une série homogène de collectivités de droit romain, dont l'organisation sociale reposait en grande partie sur la différence entre *coloni* et *incolae* ²⁷. Autres réserves : il ne subsiste à ce jour à Valence aucune trace de *quattuorviri*, qui étaient les principaux magistrats des colonies latines de Narbonnaise ²⁸, pas plus que ne figure la tribu *Voltinia*, qui aurait pourtant accueilli tous les citoyens des colonies latines de Narbonnaise, même après l'obtention postérieure du droit romain ²⁹, parmi les quatre tribus attestées à ce jour dans les épitaphes valentines ³⁰. Le hasard (malchanceux) des découvertes peut encore être invoqué, mais ces trois remarques incitent à explorer une ultime possibilité : celle d'une colonie fondée à l'époque césarienne ou octavienne et dotée directement du droit romain.

Cette éventualité pourrait être immédiatement écartée en raison de son incompatibilité avec l'interprétation chronologique de la liste plinienne, qui impose de placer l'élévation de Valence au rang de colonie après la rédaction de la *formula* provinciale, au début du règne d'Auguste. Mais n'est-il pas possible d'expliquer l'énumération de Pline d'une autre manière, susceptible d'influer sur notre compréhension des origines de Valence ? L'hypothèse d'un classement alphabétique et celle d'un classement aléatoire ne paraissant guère pertinentes, une dernière piste reste à explorer : celle d'un ordre géographique qu'il faut envisager dans le contexte du I^{er} s. et non dans celui du XXI^e s.

Après Arles, Pline énumère Béziers, Orange, Valence et Vienne. À l'exception du « crochet » par Béziers, Pline ne fait rien d'autre que suivre la vallée du Rhône (fig. 31). Mais ce choix, qui peut étonner aujourd'hui, n'est pas forcément surprenant si l'on tient compte des réalités antiques. Ainsi, dans la *Géographie* de Ptolémée, Béziers est placée au nord

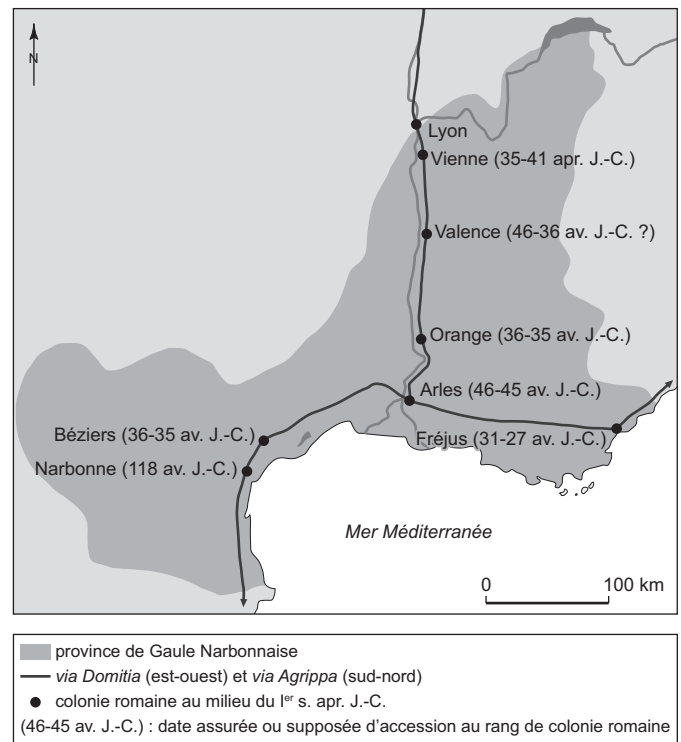


Fig. 31 – Les colonies romaines de Gaule Narbonnaise au milieu du I^{er} s. apr. J.-C. (DAO : l'Archéothema).

d'Arles et au sud d'Orange (Ptolémée, *Géographie*, II, 10) (fig. 32), ce qui correspond parfaitement à l'énumération de Pline. De même, les représentations de l'espace en vigueur aux deux premiers siècles de notre ère perçoivent la côte du golfe de Lion comme plus « rectiligne » qu'elle ne l'est en réalité (Goudineau, 1998, p. 314-316). À ces arguments s'en ajoutent d'autres, tenant à la méthode de travail qu'a pu adopter Pline.

En tenant compte des modes de description qui s'offraient à Pline, mais aussi des documents qu'il pouvait avoir à sa disposition, il est possible d'envisager le recours à une logique géographique et/ou hodographique. La première partie de sa description de la Narbonnaise suit justement un ordre géographique. Engagé dans la description du littoral, Pline opère fréquemment par va-et-vient, de la côte vers l'intérieur du continent (voir par exemple, Pline, *NH*, III, 34, quelques lignes avant son énumération des colonies). Au moment d'entamer sa description de l'intérieur des terres, Pline a pu choisir de commencer par Arles parce qu'il s'agissait d'un bon point de transition. Ouverte sur la mer grâce à son port fluvial et en position nodale sur de grands axes routiers (sur la *via Aurelia* qui la reliait à l'Italie, sur la *via* « d'Agrippa » qui menait à Lyon et à proximité immédiate

27. *CIL*, XII, 4333 ; *InscrIt*, XI, 1, 6 ; *CIL*, II/7, 283 et 311 ; *CIL*, II, 3419 ; *CIL*, II, 1176 ; *CIL*, III, 1933 ; *AE*, 1925, 126 ; Gagliardi, 2006, p. 57-58.

28. Gascou, 1996 et 1997 ; Chastagnol, 1997, p. 63.

29. Christol, 1994, p. 57 et 1999, p. 14-16 ; Chastagnol, 1997, p. 57 et p. 62.

30. *Papiria* : *AE*, 1976, 392 = Blanc, 1982, n° 51 = *ILN Valence*, 20 ; *Pollia* (?) : Blanc, 1982, n°s 43 et 55 = *ILN Valence*, 55 (?) ; *Sabatina* : *AE*, 1976, 393 = Blanc, 1982, n° 36 = *ILN Valence*, 11 ; Blanc, 1982, n° 56 = *ILN Valence*, 52 ; *Tromentina* : *AE* 1976, 392 = Blanc, 1982, n° 51 = *ILN Valence*, 20 ; alors que la tribu *Galeria* apparaît en lien avec des Lyonnais : *CIL*, XII, 1750 = Blanc, 1982, n° 41 = *ILN Valence*, 8 ; *AE*, 1979, 403 et *AE*, 1981, 624 = Blanc, 1982, n° 42 = *ILN Valence*, 63. Sur les tribus à Valence, voir Bérard, 2010.

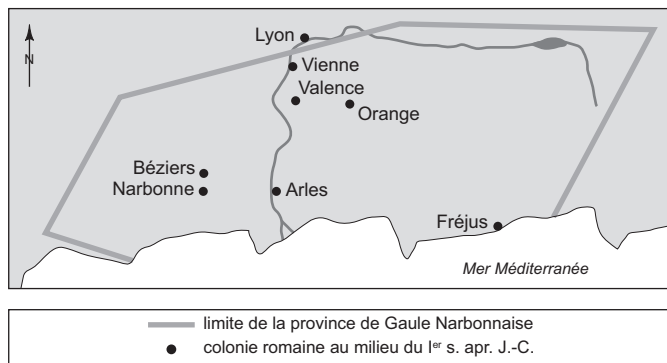


Fig. 32 – Carte de la Gaule Narbonnaise d'après la Géographie de Ptolémée, avec indication supposée des colonies romaines selon les données du géographe antique (DAO : l'Archéothema, d'après K. Müller).

de la *via Domitia*, conduisant à Béziers et Narbonne), cette cité facilitait le passage de la description du littoral à celle de l'intérieur. Partant d'Arles, Pline a pu choisir de suivre la *via Domitia*, encore relativement proche du littoral, jusqu'à Béziers. Puis il aurait emprunté mentalement la voie qui longeait le Rhône et qui reliait Arles, déjà citée, à Vienne. Cette logique géographique et/ou hodographique n'est pas incompatible avec l'usage de documents administratifs comme la *formula provinciae*, éventuellement mise à jour. Mais si l'auteur fait allusion à une *adiectio* (récente, car datant de Galba) dans la liste des *oppida latina* (Pline, *NH*, III, 37), il ne fait pas de même dans son énumération des colonies.

La réflexion sur la méthode de travail de Pline suggère encore une dernière remarque. Dans l'ensemble de son œuvre, notamment dans son énumération des *oppida latina* de Narbonnaise (Pline, *NH*, III, 36-37), le naturaliste cite souvent des listes alphabétiques, en tenant compte des seules initiales (*digestio in litteras*). Ces listes devaient être tirées de documents administratifs officiels, comme l'auteur le suggère lui-même (Pline, *NH*, III, 46). Or au moment de la rédaction de la *formula* de Narbonnaise, au début du règne d'Auguste, il y avait au moins trois colonies romaines dans l'intérieur des terres : Arles (*Arelate*), Béziers (*Baeterrae*) et Orange (*Arausio*). La logique administrative, de rigueur dans la *formula*, aurait dû conduire à une énumération des fondations plus naturellement alphabétique que chronologique. Elle aurait alors produit la liste suivante : *Arausio*, *Arelate*, *Baeterrae*, voire *Arelate*, *Arausio*, *Baeterrae*. Cependant, l'*Histoire naturelle* énumère *Arelate*, *Baeterrae*, *Arausio*, sans doute parce que Pline n'a pas servilement recopié la *formula*. Il a probablement composé sa propre liste en puisant à diverses sources d'information et en produisant un véritable

travail personnel. Dès lors, le choix d'une description géographique et/ou hodographique aurait été plus logique, dans la continuité d'une description préalable qui procède par va-et-vient entre la côte et l'intérieur.

Quant à l'apparente dichotomie de la liste des colonies *in mediterraneo* (avec trois fondations faites pour des vétérans et deux colonies supposées démunies d'une origine militaire), elle demeure la principale objection opposable à l'assimilation de Valence à une colonie de droit romain. Il est toutefois difficile d'envisager que des *coloni* aient pu être installés dans le Valentinois à la fin de la République, sans penser qu'au moins une partie d'entre eux aient été d'anciens militaires. Mais il n'est pas obligatoire de considérer qu'ils étaient tous issus d'une même légion, dont le numéro aurait été associé à la colonie. Le nom *Valentia*, dérivant de *valere* et recouvrant une idée de vigueur, revêtait une connotation qui pouvait suggérer à elle seule la nature militaire, au moins partielle, des populations installées là (Christol, 2009, p. 334). Sur ces deux derniers points, Valence s'inscrivait peut-être dans un modèle proche de celui de Mérida, fondée en 25 av. J.-C. au bénéfice de vétérans des V^e et X^e légions (Le Roux, 1982, p. 69-72), et portant les noms de *Colonia Iulia Augusta Emerita* (cette dernière épithète indiquant à elle seule son origine militaire).

Ces raisonnements permettraient non seulement d'accorder le texte de l'*Histoire naturelle* avec l'inscription d'Asprenas, mais encore de ne plus s'étonner de l'emploi de la formule *coloni et incolae* ou de l'absence de la tribu *Volturnia* et de *quattuorviri* à Valence. La fondation de Valence comme colonie directement dotée du droit romain pourrait être attribuée à César ou Octave (voire Lépide, moins probablement cependant), sans doute dans l'intervalle compris entre 46 (début de la mission de Ti. Claudius Nero) et 36 av. J.-C. (consulat d'Asprenas). Dans le premier cas, le texte de Suétone sur les fondations de colonies césariennes en Transalpine pourrait, à son tour, faire l'objet d'une réinterprétation. L'auteur a peut-être choisi de ne mentionner que Narbonne et Arles parmi les colonies fondées (*in quis erant...*), parce qu'il s'agissait tout simplement des deux plus importantes à l'époque où il écrivait. Son critère de sélection n'était pas forcément le statut dont les cités disposaient cent cinquante ans plus tôt. De plus, le terme *colonia* pourrait s'appliquer plus sûrement à des colonies romaines qu'à tout autre statut, dans le vocabulaire de Suétone. Même s'il n'existe aucune certitude sur ce point, il n'est donc pas exclu qu'une autre colonie romaine ait été fondée en Transalpine sur l'ordre de César. Quant à la possibilité d'une fondation octavienne, elle ne présente

aucune contradiction avec l'interprétation actuelle du texte de Suétone. Valence rejoindrait alors Béziers et Orange dans la liste des colonies romaines de Narbonnaise fondées par Octave.

Au total, quelle qu'ait été l'ancienneté de la présence humaine et du processus d'urbanisation à Valence, deux hypothèses paraissent envisageables du point de vue institutionnel : celle d'une fondation latine tardo-républicaine, peut-être précédée de distributions foncières pré-municipales et assurément suivie de l'obtention du droit romain, et celle d'une fondation coloniale de la fin de la République elle aussi, mais de droit romain. En l'état actuel de la documentation, la première interprétation demeure parfaitement envisageable (tout particulièrement si l'on songe à une élévation au droit romain avant l'avènement d'Auguste), mais la seconde doit être désormais très sérieusement envisagée, à la faveur d'une datation tardo-républicaine de l'hommage rendu à Asprenas, et surtout d'une interprétation géographique et/ou hodographique de la liste plinienne. En ce cas, Valence pourrait être considérée comme une colonie gratifiée du droit romain dès sa fondation, très probablement dans les années 40 ou 30 av. J.-C. et, peut-être, plus précisément entre 46 et 36 av. J.-C.

SYNTHÈSE DES DONNÉES

La fouille archéologique réalisée à l'angle des rues d'Arménie et Bouffier n'a pas permis de répondre à toutes les questions en suspens relatives à la colonie de Valence. Elle a toutefois le mérite d'éclaircir certains points sur l'évolution urbaine de ce chef-lieu de cité pour le moins méconnu et, notamment, de mettre à l'honneur la période de ses origines, longtemps restée dans l'oubli. L'opération a, pour la première fois, permis de documenter des niveaux archéologiques dont la chronologie (50-30 av. J.-C.) paraît proche de la date traditionnellement retenue pour la fondation de la ville. Les niveaux de fréquentation les plus anciens se rapportent à un four domestique ou artisanal. Ce schéma rejoint celui d'une autre colonie, Lyon, où des vestiges antérieurs à la fondation de 43 av. J.-C. ont récemment été mis au jour (Desbat, 2005). Les fouilles réalisées sur le plateau de Fourvière, à l'emplacement du futur prétoire d'Agrippa, ont en effet révélé des structures en creux et des fours, qui présentaient déjà une orientation similaire aux plans d'urbanisme postérieurs. Sur la base d'une documentation encore largement lacunaire, les vestiges ont été rattachés à l'installation des colons chassés de Vienne en 44 av. J.-C. Pour Valence, la question reste de savoir si ces vestiges se

rapportent à une fondation coloniale *ex nihilo* ou à une occupation gauloise légèrement antérieure, à laquelle aurait succédé la colonie. Sans prétendre conclure de manière définitive, il convient de relever l'absence de vestiges gaulois dans le centre de Valence.

Ainsi, nos connaissances de l'occupation laténienne de la région valentinoise reposent encore en grande partie sur les fouilles anciennes réalisées sur l'*oppidum* du Malpas à Soyons. Pour la période antérieure à la guerre des Gaules, les principales traces de présence romaine dans le voisinage de Valence sont constituées par un vaste réseau de fossés défensifs implanté sur le plateau de Lautagne. Ces vestiges seraient à identifier avec un ou plusieurs camps de marche romains. En témoigneraient notamment deux éléments de *militaria* tardo-républicains (pointe de javeline-épieu et boulet de baliste). Le rare mobilier associé comprenait également un petit lot amphorique daté de la fin du II^e s. ou des premières années du I^{er} s. av. J.-C. (Desbat, Maza, 2008). Ces éventuels camps militaires pourraient avoir joué un rôle important dans le choix de l'emplacement de la future colonie. Leur implantation sur le plateau de Lautagne se justifierait par la position stratégique du site, sur l'axe de la vallée du Rhône, à 5 km au sud du confluent de l'Isère et du Rhône, ainsi qu'à un carrefour routier est-ouest formé par le débouché des grandes vallées alpestres de l'Isère et de la Drôme. Il constituait en effet un poste d'observation idéal, une « sentinelle avancée de la romanisation de la nouvelle province, tout particulièrement vis-à-vis du peuple allobroge » à l'ouest et des Arvernes au nord (Barruol, 1975 p. 271). Le choix d'implanter une colonie à l'emplacement de l'actuelle ville de Valence pouvait constituer un bastion colonial avancé en Transalpine, notamment si l'on retient une fondation postérieure à la guerre des Gaules, peut-être dès les années 46-45 av. J.-C.

En tout état de cause, les premières traces d'occupation sur le site de la rue d'Arménie laissent rapidement la place à une occupation structurée, matérialisée par la construction de bâtiments en terre et bois, couverts de toits en tuiles, livrant des sols de terre battue et un décor sommaire d'enduits blancs. Les traces d'incendie observées dans la couche de démolition permettent de proposer une destruction par le feu, au moins pour partie, dans les années 40-30 av. J.-C. Malgré le mauvais état de conservation et la vision partielle des vestiges, il est possible de restituer un plan orthonormé, dont l'orientation à N23°E appartient bien au cadastre B mis en évidence dans la plaine valentinoise. La fouille a permis pour la première fois d'attester clairement son existence dès les origines de la colonie.

Le cadastre Valence A, censé être le plus ancien, n'a en revanche pas été repéré sur le site. L'hypothèse traditionnellement retenue proposait de le rattacher à une première centuriation, contemporaine de la fondation de la ville, notamment identifiée sur le site de la Préfecture ou dans les campagnes environnantes (Chouquer, Favory, 1992, p. 158-159 ; Réthoré, 1993). Le réseau cadastré Valence B a ainsi longtemps été considéré comme un remembrement agraire et urbain opéré pendant le Haut-Empire, dont la chronologie remonterait au plus tôt au règne d'Auguste (Chouquer, Favory, 1992, p. 158-159). Quelques indices permettaient déjà de supposer son existence dès les origines de la colonie, au travers de plusieurs opérations archéologiques livrant toutefois des vestiges ténus (Gabayet, 2004 ; Réthoré, Valette, 2006). Les données recueillies à l'angle des rues d'Arménie et Bouffier permettent désormais de confirmer son existence dès les années 40 av. J.-C. On mentionnera également comme facteur structurant l'existence d'un probable espace de circulation, localisé à l'emplacement exact de la rue augustéenne postérieure. Les données apparaissent trop limitées pour espérer restituer les modalités de cette première trame urbaine. Mais ces nouveaux éléments viennent enrichir un dossier peu documenté, malgré les nombreuses interventions réalisées ces dernières années dans le centre ancien de Valence, et constituent un apport non négligeable à notre connaissance de la ville.

À partir des années 30 av. J.-C., le quartier connaît une importante phase d'urbanisme, marquée par la reconstruction complète d'un îlot avec des fondations en dur et un réaménagement de la voirie. Dans la parcelle de fouille, elle se traduit par la construction d'une *domus* ouverte sur la rue par un portique à colonnade en brique. Malgré des lacunes, le plan de la maison dénote de toute évidence une forte tradition italique, avec une distribution des pièces autour d'un bassin pluvial. Il faut toutefois attendre la phase suivante, datée autour du changement d'ère, pour reconstituer plus précisément l'organisation interne de la maison. Le plan se compose d'un *atrium* équipé en son centre d'un bassin de type tétrastyle, dévolu à la collecte des eaux de pluie. Ces dernières étaient ensuite évacuées par un réseau de canalisations vers un réservoir implanté dans la rue. Les modes de construction reconnus pour la *domus* renvoient à une élévation en terre et bois sur solin maçonné, tandis que les décors intérieurs, de même que la nature des sols, restent très peu documentés. La reconstruction de l'îlot se place au début du règne d'Auguste. Elle s'insère dans un plan général d'urbanisme visible à cette période à l'échelle de la Gaule Narbonnaise (Goudineau, Rebourg dir., 1991 ; Gros,

1991), voulu et conçu par le pouvoir central, qui a déterminé de façon décisive l'organisation de la topographie urbaine dont le centre actuel de la ville est encore tributaire.

Paradoxalement, les données concernant cette période restent assez limitées dans le centre ancien de Valence. Nous l'avons vu, les vestiges rattachés de manière large à l'époque augustéenne sont peu nombreux. Des éléments de voirie ont été signalés sur les sites de la Préfecture ou de la Porte Neuve (Réthoré, 1993 ; Ronco, 2004), ainsi qu'un court tronçon du rempart, dont la construction serait contemporaine (Ronco, 2004). La démarche de construire une enceinte, phénomène caractéristique de cette période (Collectif, 1987), répondait moins à des nécessités défensives de la ville, dans le climat désormais pacifié de cette partie de la Gaule, qu'à une affirmation de sa puissance et de son autonomie. Conformément aux nouvelles normes de l'urbanisme augustéen, les pôles majeurs de la ville, comme le *forum* ou les monuments de spectacle, restent toutefois encore peu documentés. La restitution du maillage urbain primitif demeure de la même manière délicate (fig. 33). Au regard des découvertes archéologiques de l'angle des rues d'Arménie et Bouffier, la première grille proposée à titre d'hypothèse de travail (Réthoré, 1993) ne semble pas fonctionner, du moins dans ce secteur qui reste, au demeurant, en marge de la ville³¹. Cette trame reposait sur des *insulae* carrées de 95 m (317 pieds) de côté. La reprise de la documentation, enrichie par des découvertes archéologiques récentes, a permis de proposer une nouvelle lecture (Réthoré, 2010, p. 626, fig. 970). En dehors du fait que l'on connaît très peu d'exemples de colonies organisées en îlots carrés de petites dimensions, sauf peut-être Nyon en Suisse (Brunetti, 2005), leurs dimensions apparaissent sensiblement plus importantes que celles reconnues pour d'autres colonies contemporaines. À Lyon, la phase d'urbanisation remontant à l'époque augustéenne se caractérise par des *insulae* de 240 par 120 pieds (Delaval, 1995 ; Desbat, 2005). Des dimensions identiques sont par ailleurs bien attestées dans d'autres villes, comme Fréjus, Orange ou Ampurias (Beltran-Lloris, Carillo, 1996 ; Mignon, 1996 ; Rivet *et al.*, 2000). Nous ne tenterons pas ici de proposer un nouveau maillage urbain pour la cité de Valence, dans la mesure où il s'agit d'un travail délicat et périlleux, reposant par ailleurs sur une documentation pour le moins ténue. Il n'est d'ailleurs pas certain que la mise en place de la rue et de l'îlot urbain dans les années 30 av. J.-C. corresponde à la trame

31. Il convient de souligner tout de même que cette première proposition s'appuyait sur une documentation assez limitée, sujette à des ajustements au fil des découvertes.

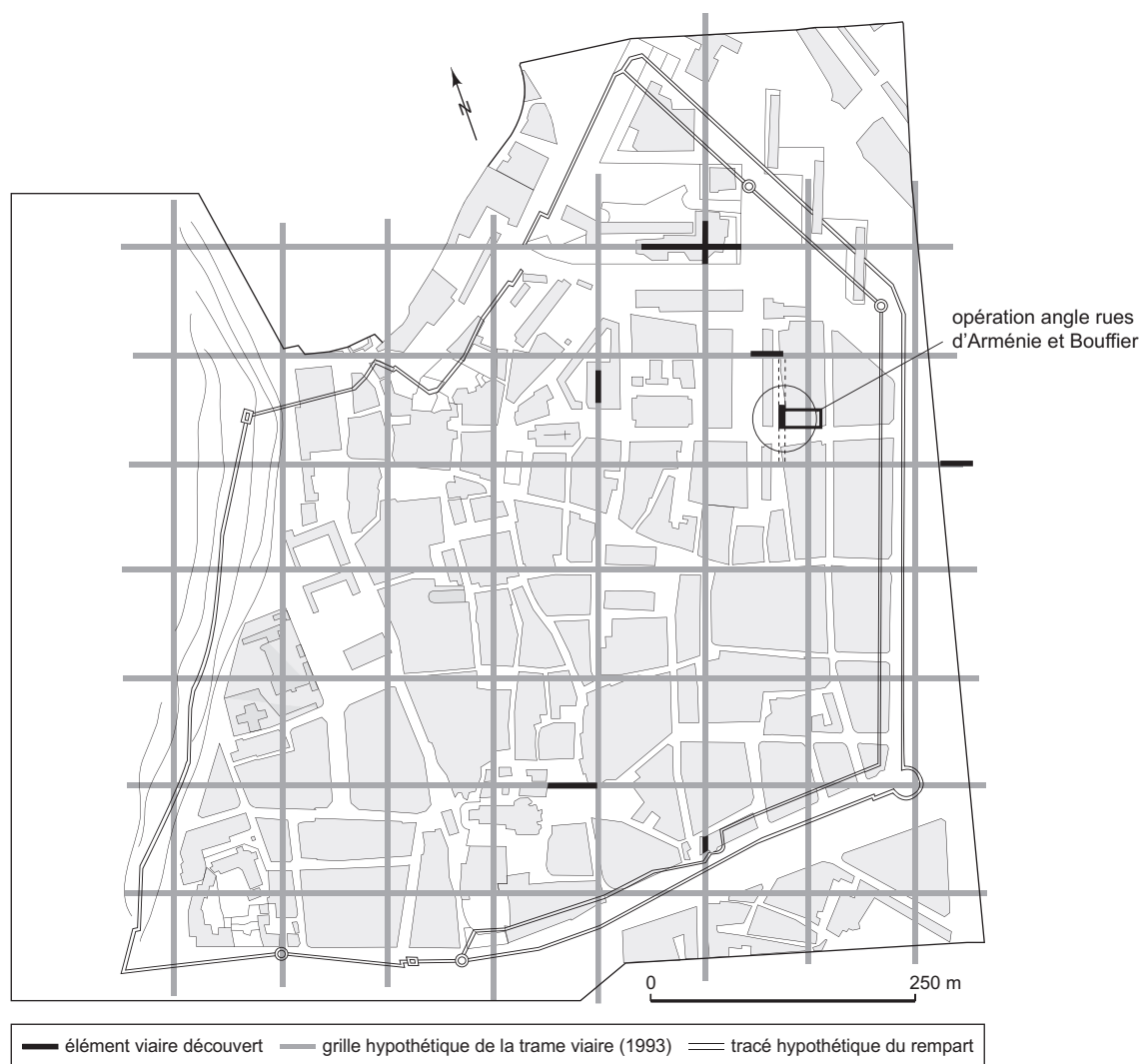


Fig. 33 – Hypothèse de la trame urbaine de la colonie de Valence (DAO : D. Tourgon, d'après Réthoré, 1993).

originelle de la colonie, ceci d'autant plus qu'elle succède à une première phase d'occupation. Pour la colonie de Lyon par exemple, la trame primitive était vraisemblablement formée par des îlots carrés de 120 pieds de côté, comme celui partiellement dégagé à l'emplacement du temple du Verbe-Incarné. Les *insulae* rectangulaires de 240 par 120 pieds résulteraient de la réunion de deux îlots primitifs, lors d'une phase d'urbanisation postérieure (Delaval, 1995). Ils pourraient dater d'une restructuration augustéenne du quartier dans les années 15-10 av. J.-C. qui aurait réuni deux à deux les îlots carrés séparés par une rue (*id.*, p. 210). Une situation identique est connue dans la colonie de Fréjus (Rivet *et al.*, 2000). Ce schéma pourrait également s'appliquer à la colonie de Valence. Le premier plan d'urbanisme

des années 40 av. J.-C. pourrait ainsi se rapporter à la trame primitive, formée par la juxtaposition d'îlots de petite taille, qui permettait une plus grande souplesse et une meilleure adaptation au relief. Les restructurations et aménagements postérieurs auraient permis le regroupement de plusieurs parcelles, formant de grands îlots de différents modules. Les deux facteurs déterminants que représentent la topographie du site et l'édification de bâtiments publics permettent par ailleurs de proposer à titre d'hypothèse une alternance d'îlots carrés et d'îlots rectangulaires. La colonie s'installe en effet sur une terrasse étagée présentant un pendage en direction du Rhône et dont la partie occidentale apparaît particulièrement escarpée. La construction des bâtiments constituant la parure monumentale de la

ville, telle que le *forum* ou les édifices de spectacle, a enfin conduit à restructurer les îlots préexistants en fonction des besoins, sur un modèle bien connu dans d'autres chefs-lieux de cité comme Lyon (Delaval, 1995) ou Nyon (Brunetti, 2005, fig. 41). Pour ce qui est de l'évolution de l'îlot après la période augustéenne, les vestiges demeurent très épars et mal conservés. La chaussée est régulièrement entretenue, notamment par la mise en place de nombreuses recharges percées par une série de caniveaux. Quant au devenir de la *domus*, son évolution architecturale reste difficile à percevoir. Le mobilier recueilli dans les niveaux les plus récents a toutefois permis d'attester la permanence de son occupation jusqu'à l'aube du IV^e s.

La colonie de Valence reflète dès ses origines l'implantation de modèles pleinement romains en Transalpine, en matière d'urbanisme, d'architecture et de modes de vie. Les collections de mobiliers livrent en effet un panorama assez complet du vaisselier en usage à Valence, des années 40 av. J.-C. au changement d'ère. Elles montrent dès à présent une évolution très nette des faciès céramiques qui concernent le vaisselier domestique comme le répertoire amphorique. Il va de soi que leur examen complet prendra encore du temps. La superposition des séquences pour la seule première phase témoigne de la complexité et de la rapidité d'enchaînement des occupations sur un même lieu. Ce travail est en cours et devrait permettre à terme, grâce à une stratigraphie bien conservée, de préciser sensiblement le phasage à l'image du travail remarquable réalisé par A. Desbat sur les niveaux de fondation de la colonie de Lyon (Desbat, 2005). On insistera notamment sur la disparition quasi totale des productions italiques tardo-républicaines dès les années 30 av. J.-C., que ce soit pour la céramique fine (campanienne, parois fines) ou pour les amphores (Dressel 1). Les sigillées italiques à vernis rouge sont rares pour le premier horizon, mais confirment un début des importations dès les années 40 av. J.-C., aux côtés des premières imitations de la vallée du Rhône. L'état suivant montre une nette domination des productions italiques jusqu'au changement d'ère, en liaison avec une diversification notable du service à boire (Aco, *Rippenbecher*, bol hémisphérique). La phase la plus ancienne livre une majorité d'amphores à vin Dressel 1B importées de la côte tyrrhénienne de l'Italie, associées à une grande diversité de conteneurs en provenance de l'ensemble du bassin méditerranéen. À partir de l'époque augustéenne, on assiste en revanche à une forte baisse des importations italiques au profit de leurs homologues ibériques ou orientaux. Les parures métalliques et le monnayage sont enfin connus

de manière très discrète (fibule type Alésia, *dupondius* de Nîmes du groupe 1), mais confortent une datation dans les années 50-30 av. J.-C. pour la phase la plus ancienne.

Les précisions apportées par l'étude du mobilier céramique autorisent une réflexion plus large sur l'origine des populations. La grande diversité des importations apparaît surtout révélatrice d'habitudes alimentaires méditerranéennes : les céramiques culinaires italiques ou de tradition italique (plats, marmites tripodes) sont présentes dès le premier horizon, aux côtés des lampes, des cruches, des mortiers de cuisine et de toute la gamme des produits importés du bassin méditerranéen (huile, sauces de poisson, vins occidentaux ou orientaux). Ces marqueurs forts trahissent une population très romanisée et fortement imprégnée de culture et d'usages de tables italiques (mets et boissons). Le répertoire de la céramique indigène renvoie aux formes traditionnelles du monde méditerranéen (marmites tripodes, plats à cuire, cruches, mortiers), ce qui de ce point de vue rapprocherait davantage Valence de Narbonne (Sanchez, 2003), que de Lyon, où les formes de la batterie de cuisine restent profondément ancrées dans la tradition indigène (Desbat, 2005). Elles devaient pour la plupart être réalisées sur place par des potiers locaux. Les caractéristiques particulières de la culture matérielle s'expliquent d'autant mieux si l'on songe à l'implantation de colons apportant avec eux leurs modes alimentaires et certains vases de cuisson ou liés au service et à la consommation des boissons. L'étude du mobilier a montré la richesse des assemblages céramiques (services à boire, vins d'Orient, de la péninsule Ibérique ou d'Italie, sauces de poisson/vins et huile de Bétique), qui doivent pouvoir être rattachés à la demeure d'un propriétaire aisé. L'identification de pièces remarquables dès les niveaux les plus anciens (miroir et rasoir en bronze, décor de pieds de lits et dés en os, fibules de type Alésia, luminaire en terre cuite, etc.), de même que les spectres fauniques, renforcent le caractère original de cette occupation. Les déchets de tabletterie (23 % des artefacts) et en particulier les éléments de lits de tradition hellénistique plaident en faveur de l'identification d'un atelier local. L'hypothèse apparaît renforcée par la découverte d'un nombre important de déchets de tabletterie lors de la fouille de l'ancienne salle des Fêtes, à quelques dizaines de mètres du site (Réthoré, 1988). Selon les hypothèses traditionnellement admises, les pièces aux profils simples et lisses pourraient être le fruit de productions régionales, tandis que les riches décors figurés étaient importés d'ateliers spécialisés localisés en Italie centrale (Béal, 1991, p. 313). Ces biens de prestige sont à mettre en relation avec la présence en quantité d'une grande diversité de produits ou

d'objets importés de tradition méditerranéenne, trahissant vraisemblablement l'origine de leur propriétaire.

Au regard de ces données, la présence d'une population d'origine italique semble avérée. Si des immigrés civils ont pu œuvrer à l'implantation coloniale, la participation de militaires, et notamment de vétérans, n'est pas à écarter. Les indices restent toutefois ténus, avec pour élément principal une boulerolle de fourreau de *gladius* et une fibule de type Alésia. Loin d'être anecdotique, leur présence constitue un argument supplémentaire, dans les discussions historiques relatives au statut de la colonie. À titre de comparaison, les niveaux coloniaux identifiés pour les villes de Lyon et d'Auguste ont livré de nombreux *militaria* se rapportant à l'armement et à l'équipement militaire (Desbat, Maza, 2005 ; Martin-Kilcher, 2005). Leur relative abondance dans les niveaux contemporains ou légèrement postérieurs de la fondation coloniale semble dans tous les cas confirmer une origine militaire, ainsi que leur rôle de base arrière pour les campagnes militaires conduites sur le Rhin à partir de l'époque augustéenne. La fondation de Valence ne répond pas forcément et en priorité à des nécessités militaires, et la découverte de rares *militaria* ne suffit pas à juger de la nature des colons et de la fondation. Mais ce dernier point, joint au contexte historique et au nom de la cité (*Valentia*, « la Vigoureuse » ou « la Valeureuse »), laisse envisager la présence au moins partielle de vétérans parmi les colons.

Si l'on abandonnait momentanément les précautions d'usage pour essayer de formuler des reconstitutions vraisemblables, il serait assez séduisant de tenter une articulation des sources archéologiques et textuelles autour de 45 av. J.-C. environ. En effet, les niveaux de fréquentation les plus anciens, marqués par la construction de bâtiments en terre et en bois couverts de toits de tuiles, remontent à cette décennie. Il serait alors possible de songer à une fondation coloniale (de droit romain dès cette époque ?), dont le contexte le plus probable paraît être la mission de Ti. Claudius Nero en Gaule en 46-45 av. J.-C. (voir *supra* les possibilités d'interprétation du texte de Suétone). À cette date, L. Nonius Asprenas était engagé dans les guerres civiles, dans le parti de César. Les sources littéraires indiquent qu'en 46 av. J.-C. il se trouvait en Afrique, où il fut responsable (avec deux légions et le titre de proconsul) de la garde du camp à *Thapsus*, puis en Espagne en 45 (César, *Bell. Afr.*, LXXX, 4 ; *Bell. Hisp.*, X, 2). Mais rien n'empêche d'envisager que ce fidèle de César ait pu gagner le sud de la Gaule durant les mois ou les années suivantes, avec le titre de *pro praetore*. L'inscription de Valence l'honore comme patron et non explicitement comme fondateur. Il est

difficile de savoir quel rôle exact a pu jouer Asprenas dans le développement de la cité et de son centre urbain, mais il est possible que les liens de clientélisme tiennent à une action particulière du sénateur. En la matière, le parallèle entre une fondation de Valence par Ti. Claudius Nero et un développement par L. Nonius Asprenas pourrait, là encore, rappeler le cas lyonnais, avec les rôles similaires de L. Munatius Plancus et de M. Vipsanius Agrippa. Quoi qu'il en soit, il n'est pas surprenant de trouver un homme comme Asprenas, très lié à César et à son fils adoptif, dans la fonction de propréteur et dans la position de patron des *coloni* et des *incolae*, réunis dans la mixité de la première société valentinoise. Une telle reconstitution ne serait pas non plus incohérente, si l'on considère la chronologie des fondations de colonies romaines dans l'espace gaulois, durant la décennie 40 av. J.-C. Du sud vers le nord, ce sont Narbonne (refondation) et Arles en 46-45 av. J.-C., peut-être Valence dans le même contexte, puis Lyon en 43 av. J.-C., qui auraient été fondées (fig. 31). Le cas de Vienne demeure très discuté, mais l'ensemble constituerait un chapelet de colonies équitablement distribuées en diverses parties du sud de la Gaule et de la vallée rhodanienne. En trois années, c'est un ensemble relativement cohérent et équilibré qui aurait été ainsi constitué dans la partie occidentale de la Transalpine, puis dans la basse, moyenne et haute vallée du Rhône. D'autant qu'un peu plus au nord, Nyon aurait été fondée sur projet césarien en même temps que Narbonne et Arles, et Auguste la même année que Lyon. Une telle proximité de destins pourrait aussi expliquer la similitude des évolutions urbaines rencontrées à Lyon et à Valence durant les décennies suivantes. Pour autant, il convient de ne pas forcer la documentation et de rester prudent quant à l'articulation des données archéologiques et littéraires, surtout au sujet du statut juridique de la colonie de Valence. En effet, les opérations d'urbanisme relevées dans les années 30 av. J.-C. pourraient aussi être interprétées comme les effets d'une promotion du rang de colonie latine à romaine, voire comme une indication d'une fondation octavienne de droit romain (à l'instar de Béziers et d'Orange, probablement fondées en 36-35 av. J.-C., avant Fréjus fondée vers 31-27 av. J.-C.), faisant suite à un premier établissement qui n'avait pas encore le rang colonial. D'une manière générale, la phase d'occupation précoloniale des villes du sud de la Gaule reste encore fort mal connue à ce jour et doit inciter à la prudence.

Il n'en demeure pas moins qu'une relecture attentive des textes, combinée à l'ouverture d'une petite fenêtre dans le sous-sol du centre-ville, autorise des progrès significatifs et

des hypothèses nouvelles concernant les débuts de Valence. La ville de Valence trouve ainsi ses origines dans un secteur déjà bien connu du pouvoir en place, depuis les opérations militaires conduites dans la basse et la moyenne vallée du Rhône, et montre des indices forts d'une romanité précoce dans ses mobiliers comme dans son architecture. Une présence italienne y est attestée par l'archéologie dès la décennie 40 av. J.-C., tandis que les sources épigraphiques et littéraires pourraient témoigner d'une fondation coloniale contemporaine (de droit romain dès l'origine ?), ou au plus tard des années 30 av. J.-C. Le premier plan d'urbanisme, caisse de résonance de la romanité, s'est manifesté par la

construction d'une ville de terre et de bois, constituée d'un réseau viaire orienté selon le cadastre B de Valence. Cette première occupation laissa rapidement place à une nouvelle phase d'urbanisme datée à partir des années 30 av. J.-C., qui remodela le visage du centre urbain et dont la ville actuelle porte encore les stigmates, comme c'est le cas pour d'autres villes de Narbonnaise. Ces reconstitutions souffrent bien évidemment d'incertitudes de détail mais, en l'état actuel de la documentation, rien ne peut les contredire de manière rédhibitoire. Il demeure toutefois évident que des ajustements seront nécessaires en fonction des découvertes archéologiques et épigraphiques à venir.

BIBLIOGRAPHIE

ABRÉVIATIONS

<i>Bell. Afr.</i>	<i>Bellum Africum.</i>
<i>Bell. Hisp.</i>	<i>Bellum Hispaniense.</i>
CAG	Carte archéologique de la Gaule.
CIL	<i>Corpus Inscriptionum Latinarum.</i>
CTHS	Comité des travaux historiques et scientifiques.
ILN	<i>Inscriptiones latines de Narbonnaise.</i>
InscrIt	<i>Inscriptiones Italiae.</i>
NH	<i>Naturalis Historia.</i>
PIR	<i>Prosopographia Imperii Romani.</i>
RAE	<i>Revue archéologique de l'Est et du Centre-Est.</i>
RAN	<i>Revue archéologique de Narbonnaise.</i>
RE	<i>Realencyclopädie der classischen Alterumwissenschaft.</i>
SFECAG	Société française d'étude de la céramique antique en Gaule.
SRA	Service régional de l'archéologie.

SOURCES ANTIQUES

PLINE L'ANCIEN

Histoire naturelle (NH), livre III, éd. H. Zehnacker, Paris, Les Belles Lettres (coll. des Universités de France, série latine, 347), 2004.

PSEUDO- CÉSAR

Guerre d'Afrique (Bell. Afr.), éd. et trad. A. Bouvet, Paris, Les Belles Lettres (coll. des Universités de France), 1949 [2^e éd. revue par J.-C. Richard, 1997].

Guerre d'Espagne (Bell. Hisp.), éd. et trad. N. Diouron, Paris, Les Belles Lettres (coll. des Universités de France), 1999.

PTOLÉMÉE

Claudii Ptolemaei Geographia, livres IV-V, éd. et trad. K. Müller et C. T. Fischer, Paris, A. Firmin-Didot (coll. *Scriptorium Graecorum Bibliotheca*, 65), 1883-1901.

QUINTILIEN

Institution oratoire, tome VI, livres X et XI, éd. et trad. J. Cousin, Paris, Les Belles Lettres (coll. des Universités de France), 1979.

STRABON

Géographie, tome II, livres III et IV, éd. et trad. Fr. Lasserre, Paris, Les Belles Lettres (coll. des Universités de France), 1966.

SUÉTONE

Vie des douze Césars : César, Auguste, tome I, éd. et trad. H. Ailloud, Paris, Les Belles Lettres (coll. des Universités de France), 1931.

Vie des douze Césars : Tibère, Caligula, Claude, Néron, tome II, éd. et trad. H. Ailloud, Paris, Les Belles Lettres (coll. des Universités de France), 1931.

BIBLIOGRAPHIE

ALLIMANT A.

1993 : « Les fossés du plateau de Lautagne, Valence (Drôme) : cadastres et occupations du sol », *RAN*, 26, p. 113-116.

ALLMER A.

1869 : « Découverte de quatre nouvelles inscriptions romaines à Valence », *Bulletin de la Société départementale d'archéologie et de statistique de la Drôme*, 4, p. 466-468.

1889 : « Statue en l'honneur d'un patron de la colonie de Valence », *Revue épigraphique du Midi de la France*, II, 52, p. 410-411.

ARCELIN P.

2000 : « Les importations de vaisselle italique à vernis noir au 1^{er} s. av. J.-C.

sur la façade méditerranéenne de la Gaule : nouveaux regards économiques et culturels », in AQUILUE ABADAS X., GARCÍA ROSELLÓ J., GUTART DURAN J. (DIR.), *La Ceràmica de vernís negre dels segles II i I aC: centres productors mediterranis i comercialització a la Península Ibèrica*, Taula rodona, *Empúries*, 4-5 juny 1998, Mataró, Museu de Mataró, p. 293-332.

BADIAN E.

1971 : « Two More Roman Non-Entities », *Phoenix*, 25, p. 134-144.

BALLET P., CORDIER P., DIEUDONNÉ-GLAD N. (DIR.)

2003 : *La Ville et ses déchets dans le monde*

romain : rebus et recyclages, Actes du colloque de Poitiers, 19-20 sept. 2002, Montagnac, Monique Mergoil (coll. Archéologie et histoire romaine, 10), 320 p.

BARRUOL G.

1975 (2^e éd.) : *Les Peuples préromains du sud-est de la Gaule : étude de géographie historique*, Paris, De Boccard (coll. Suppl à la RAN, 1), 434 p.

2002 : « Sextantio (Substantion) : Castelnaud-le-Lez (Hérault) », in FICHES J.-L. (DIR.), *Les Agglomérations gallo-romaines en Languedoc-Roussillon : projet collectif de recherche*, Lattes, Association pour la recherche archéologique en Languedoc-Roussillon (Monographies d'archéologie méditerranéenne, 13-14), vol. 1, p. 469-482.

**BAUCHERON F., GABAYET F.,
MONTJOYE A. DE**

1998 : *Autour du groupe épiscopal de Grenoble : deux millénaires d'histoire*, Lyon, Association de liaison pour le patrimoine et l'archéologie en Rhône-Alpes et en Auvergne (coll. Documents d'archéologie en Rhône-Alpes et en Auvergne, 16), 336 p.

BÉAL J.-C.

1983 : *Catalogue des objets de tabletterie du musée de la Civilisation gallo-romaine de Lyon*, Lyon, Université Lyon-III, (coll. du Centre d'études romaines et gallo-romaines, nouvelle série, 1), 421 p.
1991 : « Le Mausolée du Cucuron (Vaucluse), 2^e partie : le lit funéraire à décor d'os de la tombe n° 1 », *Gallia*, 48, p. 285-317.

BELTRAN-LLORIS M., CARILLO A.

1996 : « La casa romana en Hispania : estado de la cuestion », in *La Maison urbaine d'époque romaine en Gaule Narbonnaise et dans les provinces voisines, Actes du colloque d'Avignon, 11-13 nov. 1994*, Avignon, Association pour la promotion de la recherche archéologique en Vaucluse (coll. Documents d'archéologie vauclusienne, 6), vol. 1, p. 61-71.

BÉRARD F.

2010 : « Remarques sur les tribus dans les cités de Gaule Narbonnaise », in SILVESTRINI M. (DIR.), *Le Tribù romane, Atti della XVI rencontre sur l'épigraphie, Bari, 8-10 ott. 2009*, Bari, Edipuglia (coll. Scavi e ricerca, 19), p. 21-27.

BLANC A.

1953 : *Valence romaine*, Bordighera, Istituto internazionale di studi liguri, 52 p.
1964 : *Valence des origines aux Carolingiens*, Valence, Imprimeries réunies, 152 p.
1982 : *Colonia Valentia : cinq siècles d'histoire à travers les inscriptions antiques*, Paris, Les Belles Lettres, 189 p.

BRENNAN T. C.

2000 : *The Praetorship in the Roman Republic*, New York, Oxford University Press, 2 vol., 972 p. et 634 p.

BROCHIER J.-L.

2006 : « La place de l'architecture de terre dans la construction de Valence, de l'Antiquité au Moyen Âge », in PARRON-KONTIS I., TARDIEU J. (DIR.), *De mémoires de palais : archéologie et histoire du groupe cathédral de Valence*, Catalogue d'exposition, Musée de Valence, 23 avr.-1^{er} oct. 2006, Valence, Musée de Valence, p. 63-66.

BROUGHTON T. R. S.

1952 : *The Magistrates of the Roman Republic*, New York, American Philological Association, 2 vol., 588 p. et 647 p.
1986 : *The Magistrates of the Roman Republic*, Atlanta, Scholars Press, vol. 3, 301 p.

BROWN F. E.

1960 : *Cosa II: the Temples of the Arx*, Rome, American Academy in Rome (coll. Memories of the American Academy in Rome, 26), p. 7-145.

BRUNETTI C.

2005 : « *Noviodunum* ou la *Colonia Iulia Equestris* », in DESBAT A. (DIR.), *Lugdunum : naissance d'une capitale*, Catalogue d'exposition, Musée gallo-romain de Lyon-Fourvière, 15 oct. 2005-28 mai 2006, Gollion, Infolio Éditions et Lyon, Département du Rhône, p. 57-62.

CHASTAGNOL A.

1996 : « *Coloni* et *incolae* : notes sur les différenciations sociales à l'intérieur des colonies romaines de peuplement dans les provinces de l'Occident (1^{er} s. av. J.-C.-1^{er} s. apr. J.-C.) », in CHASTAGNOL A., DEMOUGIN S., LEPELLEY C. (DIR.), *Splendissima civitas : études d'histoire romaine en hommage à François Jacques*, Paris, Publications de la Sorbonne, p. 13-25.

1997 : « Les cités de la Gaule Narbonnaise : les statuts », in CHRISTOL M., MASSON O. (DIR.), *Actes du X^e congrès international d'épigraphie grecque et latine, Nîmes, 4-9 oct. 1992*, Paris, Publications de la Sorbonne, p. 51-73.

CHASTAGNOL A. (DIR.)

1995 : *La Gaule romaine et le droit latin : recherches sur l'histoire administrative et sur la romanisation des habitants*, Lyon, Centre d'études et de recherches sur l'Occident romain CEROR (coll. du Centre d'études romaines et gallo-romaines, nouvelle série, 14 ; *Scripta Varia*, 3), p. 113-129.

CHOUQUER G.

2010 : « Archéogéographie des planimétries et des centuriations de la plaine de Valence », in PLANCHON J., BOIS M., CONJARD-RÉTHORÉ P. (DIR.), *La Drôme*, Paris, Académie des inscriptions et belles-lettres (coll. CAG, 26), p. 97-112.

CHOUQUER G., FAVORY F.

1992 : *Les Paysages de l'Antiquité : terres et cadastres de l'Occident romain, IV^e s. av. J.-C./*

III^e s. apr. J.-C., Paris, Errance (coll. Les Hespérides), 243 p.

2001 : *L'Arpentage romain : histoire des textes, droit, techniques*, Paris, Errance, 491 p.

CHOUQUER G., ODIOT T.

1984 : « L'évolution morpho-historique de la cité de Valence », *Dialogues d'histoire ancienne*, 10, p. 361-396.

CHRISTOL M.

1989 : « Le droit latin en Narbonnaise : l'apport de l'épigraphie (en particulier celle de la cité de Nîmes) », in DARDE D., JANON M. (DIR.), *Les Inscriptions latines de Gaule Narbonnaise, Actes de la table ronde de Nîmes, 25-26 mai 1987*, Nîmes (coll. n° spécial au *Bulletin de l'École antique de Nîmes*, 20), p. 87-100.

1993 : « Les colonies de Narbonnaise et l'histoire sociale de la province », in ECK W. (DIR.), *Prosopographie und Sozialgeschichte: Studien zur Methodik und Erkenntnismöglichkeit der kaiserzeitlichen Prosopographie, Actes du colloque de Cologne, 24-26 nov. 1991*, Cologne-Vienne-Weimar, Böhlau, p. 277-291.

1994 : « Pline l'Ancien et la *formula* de la Narbonnaise », in DEMOUGIN S., NICOLET C. (DIR.), *La Mémoire perdue : à la recherche des archives oubliées, publiques et privées de la Rome ancienne*, Paris, Publications de la Sorbonne, p. 45-63.

1999 : « La municipalisation de la Gaule Narbonnaise », in DONDIN-PAYRE M., RAEPSAET-CHARLIER M.-T. (DIR.), *Cités, municipes, colonies : les processus de municipalisation en Gaule et en Germanie sous le Haut-Empire romain*, Paris, Publications de la Sorbonne (coll. Histoire ancienne et médiévale, 53), p. 1-27.

2003 : « Épigraphie, population et société à Nîmes à l'époque impériale : à propos de deux inscriptions du Cailar (canton de Vauvert, Gard) », in BATS M., DEDET B., GARMY P., JANIN T., RAYNAUD C., SCHWALLER M. (DIR.), *Peuples et territoires en Gaule méditerranéenne, Hommage à Guy Barrauol*, éd. de l'Association de la RAN (coll. Suppl. à la RAN, 35), Montpellier, p. 463-473.

2004 : « Une étape de l'aménagement et du peuplement des campagnes en Gaule méridionale : les établissements italiens antérieurs à la colonisation césarienne », in CURSENTE B. (DIR.), *Habitats et territoires du Sud, Actes du 126^e congrès national des sociétés historiques et scientifiques, Toulouse, 9-14 avr. 2001*, Paris, éd. du CTHS (coll. Actes des congrès nationaux des sociétés historiques et scientifiques), p. 349-359.

- 2006 : « Épigraphie et réception de l'identité impériale (transmission, interprétation et transformation) : Auguste en Narbonnaise », in NAVARRO CABALLERO M., RODDAZ J.-M. (DIR.), *La Transmission de l'idéologie impériale dans l'Occident romain, Actes du 128^e congrès national des sociétés historiques et scientifiques, Bastia, 14-21 avr. 2003*, Bordeaux, Ausonius Éditions et Paris, éd. du CTHS, p. 11-25.
- 2009 : « Les cités de droit latin en Gaule méridionale », in HURLET F. (DIR.), *Rome et l'Occident (II^e s. av. J.-C.-II^e s. apr. J.-C.) : gouverner l'Empire*, Rennes, Presses universitaires de Rennes (coll. Histoire), p. 315-358.

CLÉMENT B.

- 2009 : « Nouvelles données sur les tuiles de couverture en Gaule du Centre-Est, de la fin de la République au III^e siècle : typologie et chronologie », in RIVET L. (DIR.), *Sites de production et de consommation dans le Rhin supérieur ; sites militaires, sites civils : échanges, influences et contrastes entre Strasbourg et Windisch, Actes du congrès de la SFECAG, Colmar, 21-24 mai 2009*, Marseille, SFECAG, p. 611-636.

COLLECTIF

- 1987 : *Les Enceintes augustéennes dans l'Occident romain (France, Italie, Espagne, Afrique du Nord)*, Actes du III^e congrès archéologique de Gaule méridionale, Nîmes, 9-12 oct. 1985, Nîmes (n^o spécial au Bulletin de l'École antique de Nîmes, 18), 166 p.

DE ALBENTIIIS E.

- 1990 : *La Casa dei Romani*, Milan, Longanesi (coll. Biblioteca di archeologia, 13), 348 p.

DELAVAL E.

- 1995 : *L'Habitat privé de deux insulae de la ville haute de Lugdunum (Lyon) sous le Haut-Empire romain (colline de Fourvière, clos du Verbe Incarné) : contribution à la connaissance de l'architecture domestique en Gaule romaine (I^{er} s. av. J.-C.-III^e s. apr. J.-C.)*, Thèse de Doctorat, Université Aix-Marseille-I, 3 vol.

DESBAT A.

- 1985 : « L'atelier de gobelets d'Aco de Saint-Romain-en-Gal (Rhône) : études préliminaires », in RIVET L., ROHMAN N. (DIR.), *Les Céramiques de l'Antiquité tardive et du haut Moyen Âge : état des séries céramiques en Champagne-Ardenne, Actes du congrès de la SFECAG, Reims, 16-19 mai 1985*, Marseille, SFECAG, p. 10-14.
- 1998 : « L'arrêt des importations de Dressel I

en Gaule », in RIVET L. (DIR.), *Importations d'amphores en Gaule du Sud, du règne d'Auguste à l'Antiquité tardive, Actes du congrès de la SFECAG, Istres, 21-24 mai 1998*, Marseille, SFECAG, p. 31-36.

- 2004 : « Une nouvelle maison à atrium, augustéenne, à Lyon (Fourvière) », *RAE*, 53, p. 221-231.

- 2005 : « Lyon-Lugdunum : structures et mobilier à la fin de La Tène et aux premiers temps de la romanisation », in KAENEL G., MARTIN-KILCHER S., WILD D. (DIR.), *Sites, structures d'habitat et trouvailles du I^{er} s. av. J.-C., entre le Haut-Danube et la moyenne vallée du Rhône, Actes du colloque de Zurich, 17-18 janv. 2003*, Lausanne, Cercle vaudois d'archéologie préhistorique et historique (coll. Cahiers d'archéologie romande, 101), p. 241-272.

- 2007 : « Les maisons de Lugdunum », in LE MER A.-C., CHOMER C. (DIR.), *Lyon, (69/2)*, Paris, Académie des inscriptions et belles-lettres (coll. CAG, 69/2), p. 198-204.

DESBAT A., GENIN M., LASFARGUES J. (DIR.)

- 1996 : « Dossier : Les productions des ateliers de potiers antiques de Lyon, 1^{re} partie : les ateliers précoces », *Gallia*, 53, p. 1-249.

DESBAT A., MARTIN-KILCHER M.

- 1989 : « Les amphores sur l'axe Rhin-Rhône à l'époque d'Auguste », in *Amphores romaines et histoire économique : dix ans de recherche, Actes du colloque de Sienna, 22-24 mai 1986*, Rome, École française de Rome (coll. de l'École française de Rome, 114), p. 339-365.

DESBAT A., MAZA G.

- 2005 : « Les *militaria* », in DESBAT A. (DIR.), *Lugdunum : naissance d'une capitale*, Catalogue d'exposition, Musée gallo-romain de Lyon-Fourvière, 15 oct. 2005-28 mai 2006, Gollion, Infolio Éditions et Lyon, Département du Rhône, p. 79-84.

- 2008 : « Militaria de la moyenne vallée du Rhône (Lyon, Valence, Vienne) », in POUX M. (DIR.), *Sur les traces de César : militaria tardo-républicains en contexte gaulois, Actes de la table ronde de Bibracte, 17 oct. 2002*, Glux-en-Glenne (coll. Bibracte, 14), p. 237-250.

EBEL C.

- 1976 : *Transalpine Gaul: the Emergence of a Roman Province*, Leyde, Brill, 113 p.

FAURE P., TRAN N.

- À paraître a : « L. Nonius Asprenas (*CIL*, XII, 1748) et les origines de la colonie

de Valence (Gaule Narbonnaise) », in *Actes de la XV^e rencontre franco-italienne d'épigraphie du monde romain*, Rome, École française de Rome (coll. de l'École française de Rome).

- À paraître b : *Inscriptions latines de Narbonnaise -VIII- Valence*, Paris, CNRS Éditions (coll. Suppl. à Gallia, XLIV).

FEUGÈRE M.

- 1993 : *Les Armes des Romains (de la République à l'Antiquité tardive)*, Paris, Errance, 293 p.

- 1994 : « L'équipement militaire d'époque républicaine en Gaule », in VAN DRIELMURRAY C. (DIR.), *Military Equipment in Context, Proceedings of the 9th International Roman Military Equipment Conference, Leiden, 15-17 Sept. 1994* (coll. *Journal of Roman Military Equipment Studies*, 5), p. 3-23.

FOY D., NENNA M.-D.

- 2001 : *Tout feu, tout sable : mille ans de verre antique dans le midi de la France*, Catalogue d'exposition, musée d'histoire de Marseille, 8 juin-31 déc. 2001, Aix-en-Provence, éd. Édisud et Marseille, musées de Marseille (coll. Archéologie méditerranéenne), 208 p.

FREI-STOLBA R.

- 1999 : « Recherches sur les institutions de Nyon, Augst et Avenches », in DONDIN-PAYRE M., RAEPSAET-CHARLIER M.-T. (DIR.), *Cités, municipes, colonies : les processus de municipalisation en Gaule et en Germanie sous le Haut-Empire romain*, Paris, Publications de la Sorbonne (coll. Histoire ancienne et médiévale, 53), p. 29-95.

GABAYET F.

- 2004 : « Un complexe épiscopal sous la place des Ormeaux », in PARRON-KONTIS I., TARDIEU J. (DIR.), *De mémoires de palais : archéologie et histoire du groupe cathédral de Valence*, Catalogue d'exposition, Le Musée de Valence, 23 avr.- 1^{er} oct. 2006, Valence, Le Musée de Valence, p. 84-109.

GAGLIARDI L.

- 2006 : *Mobilità e integrazione delle persone nei centri cittadini romani : aspetti giuridici-I-La Classificazione degli incolae*, Milan, Giuffrè, 584 p.

GASCOU J.

- 1996 : « La carrière des magistrats dans les villes latines de Gaule Narbonnaise », in CHASTAGNOL A., DEMOUGIN S., LEPELLEY C. (DIR.), *Splendissima ciuitas : études d'histoire romaine en hommage à François Jacques*, Paris, Publications de

- la Sorbonne (coll. Histoire ancienne et médiévale, 40), p. 119-131.
- 1997 : « Magistratures et sacerdoces municipaux dans les cités de Gaule Narbonnaise », in CHRISTOL M., MASSON O. (DIR.), *Actes du X^e congrès international d'épigraphie grecque et latine, Nîmes, 4-9 oct. 1992*, Paris, Publications de la Sorbonne (coll. Histoire ancienne et médiévale, 42), p. 75-140.
- 2004 : « De la conquête à la création de la colonie romaine », in RÉMY B. (DIR.), *Inscriptions latines de Narbonnaise -V.I-Vienne*, Paris, CNRS Éditions (coll. Suppl. à *Gallia*, XLIV), p. 38-39.
- GENIN M.**
1994 : « Céramiques augustéennes précoces de Lyon : étude du dépôt de la montée de Loyasse (L3) », *RAE*, 45/2, p. 321-359.
- GOUDINEAU C.**
1978 : « La Gaule Transalpine », in NICOLET C. (DIR.), *Rome et la conquête du monde méditerranéen -II- Genèse d'un Empire*, Paris, Presses universitaires de France (coll. Nouvelle Cléo, 6), p. 679-699.
1986 : « Note sur la fondation de Lyon », *Gallia*, 44, p. 171-173.
1992 (2^e éd.) : *César et la Gaule*, Paris, Errance (coll. De la Gaule à la France, 1), 365 p.
1998 : *Regards sur la Gaule*, Paris, Errance, 379 p.
- GOUDINEAU C., REBOURG A. (DIR.)**
1991 : *Les Villes augustéennes de Gaule, Actes du colloque international d'Autun, 6-8 juin 1985*, Autun, Société éduenne des lettres, sciences et arts, 152 p.
- GROS P.**
1991 : « Nouveau paysage urbain et cultes dynastiques : remarque sur l'idéologie de la ville augustéenne à partir des centres monumentaux d'Athènes, Thasos, Arles et Nîmes », in GOUDINEAU C., REBOURG A. (DIR.), *Les Villes augustéennes de Gaule, Actes du colloque international d'Autun, 6-8 juin 1985*, Autun, Société éduenne des lettres, sciences et arts, p. 127-140.
- GROSE D. F.**
1979 : « The Syro-Palestinian Glass Industry in the Later Hellenistic Period », *Muse*, 13, p. 54-67.
- GRUYER J.**
1973 : « Le site de la Solitude », *RAE*, 24/3-4, p. 449-463.
- GUILLAUMET J.-P.**
2003 : *Paléomanufacture métallique : méthode d'étude*, Gollion, Infolio Éditions (coll. *Vestigia*), 156 p.
- HOLLIGER C., HOLLIGER-WIESMANN C.**
1993 : « Vier Totenbetten mit Knochenschmitzereien aus Vindonissa », *Jahresbericht der Gesellschaft Pro Vindonissa*, p. 21-52.
- LEMAÎTRE S., DESBAT A., MAZA G.**
1998 : « Les amphores du site du "sanctuaire de Cybèle" à Lyon : étude préliminaire », in RIVET L. (DIR.), *Importations d'amphores en Gaule du Sud, du règne d'Auguste à l'Antiquité tardive, Actes du congrès de la SFECAG, Istres, 21-24 mai 1998*, Marseille, SFECAG, p. 49-60.
- LE ROUX P.**
1982 : *L'Armée romaine et l'organisation des provinces ibériques : d'Auguste à l'invasion de 409*, Paris, De Boccard et Talence, Université Bordeaux-III (coll. de la Maison des pays ibériques, 9; Publications du Centre Pierre-Paris, 8), 493 p.
- LEVEAU P.**
1996 : « L'eau dans la maison à l'époque romaine », in *La Maison urbaine d'époque romaine en Gaule Narbonnaise et dans les provinces voisines, Actes du colloque d'Avignon, 11-13 nov. 1994*, Avignon, éd. de l'Association pour la promotion de la recherche archéologique en Vaucluse (coll. Documents d'archéologie vaclusienne, 6), vol. 1, p. 155-168.
- MARTIN S.**
2002 : « Chabrilan-Saint-Martin 1 », in FERDIÈRE A., BEL V., LEVEAU P., MAUFRAS O., BIZOT B. (DIR.), *Archéologie du TGV Méditerranée, fiches de synthèse 3 : Antiquité, Moyen Âge, Époque moderne*, Lattes, Association pour la recherche archéologique en Languedoc oriental (coll. Monographies d'archéologie méditerranéenne, 10), p. 700-710.
- MARTIN-KILCHER S.**
2003 : « Dépôts en milieu urbain et amphores : évacuation organisée, réutilisation, déchets », in BALLETT P., CORDIER P., DIEUDONNÉ-GLAD N. (DIR.), *La Ville et ses déchets dans le monde romain : rebuts et recyclages, Actes du colloque de Poitiers, 19-21 sept. 2002*, Montagnac, éd. Monique Mergoïl (coll. Archéologie et Histoire romaine, 10), p. 231-242.
2005 : « *Raurica*: colonie jumelle de Lugdunum », in DESBAT A. (DIR.), *Lugdunum : naissance d'une capitale*, Catalogue d'exposition, Musée gallo-romain de Lyon-Fourvière, 15 oct. 2005-28 mai 2006, Gollion, Infolio Éditions et Lyon, Département du Rhône, p. 51-55.
- MAZA G.**
1998 : « Recherche méthodologique sur les amphores gréco-italiques et Dressel 1 découvertes à Lyon : II^e-I^{er} siècles avant J.-C. », in RIVET L. (DIR.), *Importations d'amphores en Gaule du Sud, du règne d'Auguste à l'Antiquité tardive, Actes du congrès de la SFECAG, Istres, 21-24 mai 1998*, Marseille, SFECAG, p. 11-29.
2001 : « Les importations de céramique fine méditerranéenne à Lyon (II^e-I^{er} siècles avant J.-C.) », in RIVET L. (DIR.), *Les Faciès micro-régionaux de la céramique dans le nord de la Gaule romaine, Actes du congrès de la SFECAG, Lille-Bavay, 24-27 mai 2001*, Marseille, SFECAG, p. 413-444.
- MIGNON J.-M.**
1996 : « Approche morphologique et fonctionnelle de la maison (Orange) », in *La Maison urbaine d'époque romaine en Gaule Narbonnaise et dans les provinces voisines, Actes du colloque d'Avignon, 11-13 nov. 1994*, Avignon, Association pour la promotion de la recherche archéologique en Vaucluse (coll. Documents d'archéologie vaclusienne, 6), vol. 1, p. 219-277.
- MOREL J.-P.**
1980 : « La céramique campanienne : acquis et problèmes », in *Céramiques hellénistiques et romaines*, Besançon, Université de Franche-Comté (coll. Annales littéraires de l'université de Franche-Comté, 242), p. 85-122.
- OXÉ A., COMFORT H., KENRICK P.**
2000 (2nd éd.) : *Corpus Vasorum Arretinorum: a Catalogue of the Signatures, Shapes and Chronology of Italian Sigillata*, Bonn, 554 p.
- PAYEN P.**
1977 : « Fouilles de sauvetage sur le chantier d'un parking souterrain à Valence », *Revue drômoise*, 405, p. 326-329.
- PETTIT J.-P., BRUNELLA P. (DIR.)**
2005 : *Bliesbrück-Reinheim : Celtes et Gallo-romains en Moselle et en Sarre*, Paris, Errance (coll. Hauts lieux de l'histoire), 221 p.
- PFLAUM H. G.**
1978 : *Les Fastes de la province de Narbonnaise*, Paris, éd. du CNRS (coll. Suppl. à *Gallia*, 30), 511 p.
- PIGANIOL A.**
1962 : *Les Documents cadastraux de la colonie*

romaine d'Orange, Paris, éd. du CNRS (coll. Suppl. à *Gallia*, 16), 434 p.

POUX M.

1998 : « Les amphores et la chronologie des sites bâlois (Bâle-Gasfabrik - Bâle-Münsterhügel) : nouvelles données », in TUFFREAU-LIBRE M., JACQUES A. (DIR.), *La Céramique précoce en Gaule Belgique et dans les régions voisines : de la poterie gauloise à la céramique gallo-romaine, Actes de la table ronde d'Arras, 14-17 oct. 1996*, Berck-sur-Mer, Centre de recherches archéologiques et de diffusion culturelle (coll. *Nord-ouest archéologie*, 7), p. 385-416.

2008 : « L'empreinte du militaire césarien dans les faciès mobiliers de La Tène finale : caractérisation, chronologie et diffusion de ses principaux marqueurs », in POUX M. (DIR.), *Sur les traces de César : militaria tardo-républicains en contexte gaulois, Actes de la table ronde de Bibracte, 17 oct. 2002*, Glux-en-Glenne (coll. *Bibracte*, 14), p. 299-432.

RAEPSAET-CHARLIER M.-T.

1998 : « Les Gaules et les Germanies », in LEPELLEY C. (DIR.), *Rome et l'intégration de l'Empire, 44 av. J.-C./260 ap. J.-C. -II- Approches régionales du Haut-Empire romain*, Paris, Presses universitaires de France (coll. *Nouvelle Clio*), p. 143-195.

REDDÉ M., BRULET R., FELLMANN R., HAALBOS J.-K., SCHNURBEIN S. VON (DIR.)

2006 : *L'Architecture de la Gaule romaine -I- Les Fortifications militaires*, Paris, éd. de la Maison des sciences de l'homme et Bordeaux, Ausonius (coll. *Documents d'archéologie française*, 100), 477 p.

RÉTHORÉ P.

1988 : *Valence : salle des Fêtes, Rapport d'intervention archéologique*, Lyon, SRA Rhône-Alpes, 57 p.

1993 : « Influence des orientations cadastrales sur la ville de Valence », *RAN*, 26, p. 105-111.

1998 : *Valence : théâtre municipal*, Document final de synthèse de sauvetage urgent, Lyon, SRA Rhône-Alpes, 12 p.

2000 : *Valence : place des Clercs et de l'Université, chevet de la cathédrale*, Surveillance des travaux, Lyon, SRA Rhône-Alpes, 20 p.

2010 : « Valence », in PLANCHON J., BOIS M., CONJARD-RÉTHORÉ P. (DIR.), *La Drôme*, Paris, Académie des inscriptions et belles-lettres (coll. *CAG*, 26), p. 621-697.

RÉTHORÉ P., VALETTE C.

2006 : « Histoire du quartier cathédral à l'époque antique », in PARRON-KONTIS I., TARDIEU J. (DIR.), *De mémoires de palais : archéologie et histoire du groupe cathédral de Valence*, Catalogue d'exposition, Musée de Valence, 23 avr.-1^{er} oct. 2006, Valence, Musée de Valence, p. 53-62.

RIHA E.

1986 : *Römisches Toilettgerät und medizinische Instrumente aus Augst und Kaiseraugst*, Augst, Römermuseum Augst (coll. *Forschungen in Augst*, 6), 188 p.

RIVET A. L. F.

1988 : *Gallia Narbonensis: Southern France in Roman Times*, Londres, Batsford, 370 p.

RIVET L.

1996 : « Fréjus », in *La Maison urbaine d'époque romaine en Gaule Narbonnaise et dans les provinces voisines, Atlas des maisons de Gaule Narbonnaise*, Avignon, éd. de l'Association pour la promotion de la recherche archéologique en Vaucluse (coll. *Documents d'archéologie vauclusienne*, 6), vol. 2, p. 92-133.

2008 : « Les ensembles céramiques d'époque augustéenne de la butte Saint-Antoine à Fréjus (Var) : recherches dans la cour secondaire LX », in RIVET L. (DIR.), *Les Productions céramiques en Hispanie tarraconaise, Actes du congrès de la SFECAG, Escala-Empuries, 1-4 mai 2008*, Marseille, SFECAG, p. 765-802.

RIVET L., BRENTCHALOFF D., ROUCOULES., SAULNIER S.

2000 : *Atlas topographique des villes de Gaule méridionale -II- Fréjus*, Montpellier, Association de la RAN (coll. *Suppl. à la RAN*, 32), 512 p.

RODDAZ J.-M.

2006 : « La diffusion du thème de la victoire dans l'Occident romain », in NAVARRO CABALLERO M., RODDAZ J.-M. (DIR.), *La Transmission de l'idéologie impériale dans l'Occident romain, Actes du 128^e congrès national des sociétés historiques et scientifiques, Bastia, 14-21 avr. 2003*, Bordeaux, Ausonius Éditions et Paris, éd. du CTHS, p. 35-47.

RONCO C.

2004 : *Valence : place de la Porte Neuve*, Rapport de fouilles, Lyon, SRA Rhône-Alpes, 45 p.
2007 : « Valence : boulevards », *Bilan scientifique du SRA Rhône-Alpes*, p. 73.

ROSTAING C. DE

1869 : « Voie et inscriptions romaines découvertes à Valence en 1869 », *Bulletin de la Société archéologique de la Drôme*, 4, p. 426-433.

ROUSSEL-ODE J.

2008 : *Le Verre dans les chefs-lieux de cités de la moyenne vallée du Rhône du I^{er} s. av. n. è. à la fin du III^e s. de n. è.*, Thèse de Doctorat, Université Aix-Marseille-I, 4 vol., 2290 p.

SANCHEZ C.

2003 : *Le Mobilier céramique de Narbonne et sa région (II^e s. av. n. è./I^{er} s. de n. è.) : pour une analyse du processus de romanisation*, Thèse de Doctorat, Université Louis-Lumière-Lyon II, 1021 p.

SILVINO T. (DIR.)

2009 : *Valence (Drôme) : angle des rues d'Arménie et Bouffier*, Rapport de fouilles, Lyon, SRA Rhône-Alpes, 3 vol., 187 p.

SILVINO T., POUX M.

2005 : « Où est passé le vin de Bétique ? : nouvelles données sur le contenu des amphores dites "à saumures" de types Dressel 7-11/Pompéi VII/Beltran 2A-B (I^{er} s. av. J.-C./II^e s. apr. J.-C.) », in RIVET L. (DIR.), *Spécificités et diffusion de la céramique gallo-romaine en région Centre, Actes du congrès de la SFECAG, Blois, 5-8 mai 2005*, p. 501-514.

SYME R.

1986 : *The Augustan Aristocracy*, Oxford, Clarendon Press, 504 p.

THIRION P.

2005 : « La première trame urbaine du plateau de la Sarra », in DESBAT A. (DIR.), *Lugdunum : naissance d'une capitale*, Catalogue d'exposition, Musée gallo-romain de Lyon-Fourvière, 15 oct. 2005-28 mai 2006, Gollion, Infolio Éditions et Lyon, Département du Rhône, p. 68-75.

VOGEL-WEIDEMANN U.

1982 : *Die Statthalter von Africa und Asia in den Jahren 14-68 n. Chr.: eine Untersuchung zum Verhältnis Princeps und Senat*, Bonn, Habelt (coll. *Antiquitas*, 31), 718 p.

WISEMAN T. P.

1971 : *New Men in the Roman Senate, 139BC-AD 14*, Londres, Oxford University Press, 326 p.