



HAL
open science

Rapport d'étude **PROMOVAN** : Modélisation et hybridation de l'automoteur **POSEIDON**

Romain Derollepot, Emmanuel Vinot

► **To cite this version:**

Romain Derollepot, Emmanuel Vinot. Rapport d'étude **PROMOVAN** : Modélisation et hybridation de l'automoteur **POSEIDON**. [Rapport de recherche] IFSTTAR - Institut Français des Sciences et Technologies des Transports, de l'Aménagement et des Réseaux. 2015, 27 p. hal-01371935

HAL Id: hal-01371935

<https://hal.science/hal-01371935>

Submitted on 26 Sep 2016

HAL is a multi-disciplinary open access archive for the deposit and dissemination of scientific research documents, whether they are published or not. The documents may come from teaching and research institutions in France or abroad, or from public or private research centers.

L'archive ouverte pluridisciplinaire **HAL**, est destinée au dépôt et à la diffusion de documents scientifiques de niveau recherche, publiés ou non, émanant des établissements d'enseignement et de recherche français ou étrangers, des laboratoires publics ou privés.



IFSTTAR

INSTITUT FRANÇAIS
DES SCIENCES
ET TECHNOLOGIES
DES TRANSPORTS,
DE L'AMÉNAGEMENT
ET DES RÉSEAUX



Rapport d'étude PROMOVAN

Modélisation et hybridation de l'automoteur POSEIDON



Date :

Mai 2015

Auteurs :

Romain Derollepot
Emmanuel Vinot

CFT Rhône-Saône
IFSTTAR, AME, LTE

SOMMAIRE

| | | |
|----------|--|-----------|
| 1 | Introduction..... | 3 |
| 2 | Architecture actuelle du POSEIDON | 4 |
| 2.1 | Aperçu global du modèle | 5 |
| 2.2 | Modèle hélice | 5 |
| 2.3 | Modèle réducteur..... | 6 |
| 2.4 | Modèle embrayage..... | 6 |
| 2.5 | Modèle moteur thermique..... | 6 |
| 2.6 | Modèle groupe électrogène | 8 |
| 2.7 | Modèle propulseur d'étrave | 8 |
| 3 | Caractérisation de l'usage..... | 9 |
| 3.1 | Création des cycles de navigation représentatifs | 9 |
| 4 | Validation des cycles et des modèles | 11 |
| 4.1 | Validation des consommations moyennes de carburant | 11 |
| 4.2 | Vérification de la fidélité du modèle..... | 12 |
| 4.3 | Résultats de simulation | 13 |
| 5 | Modélisation des architectures hybrides | 16 |
| 5.1 | Hybride série | 16 |
| 5.2 | Hybride parallèle..... | 20 |
| 5.3 | Hybride série-parallèle..... | 23 |
| 6 | Conclusions | 26 |
| 7 | Annexes..... | 27 |
| 7.1 | Données de navigation de l'automoteur POSEIDON | 27 |

1 Introduction

Ce rapport présente l'étude de l'automoteur fluvial « POSEIDON » réalisée dans le cadre du projet PROMOVAN. A partir des données monitorées par le CEA sur ce navire pendant plusieurs mois, on développera un modèle des principaux systèmes du bateau (hélice, moteurs de propulsion, propulseur d'étrave, groupe électrogène, ...) avec l'outil de simulation VEHLIB de l'IFSTTAR. Après avoir vérifié que le modèle créé restitue correctement le fonctionnement du POSEIDON, on s'attachera à déterminer un cycle de navigation permettant de représenter l'usage moyen du navire. Dès lors, nous modéliserons différentes architectures hybrides adaptées au POSEIDON, et nous chercherons à identifier si oui ou non de telles architectures permettraient de réaliser une économie de carburant sur l'usage moyen identifié.

Certaines parties de l'étude n'ont pas pu être détaillées dans ce rapport. Celles-ci seront détaillées plus amplement dans la partie IFSTTAR du rapport final PROMOVAN.

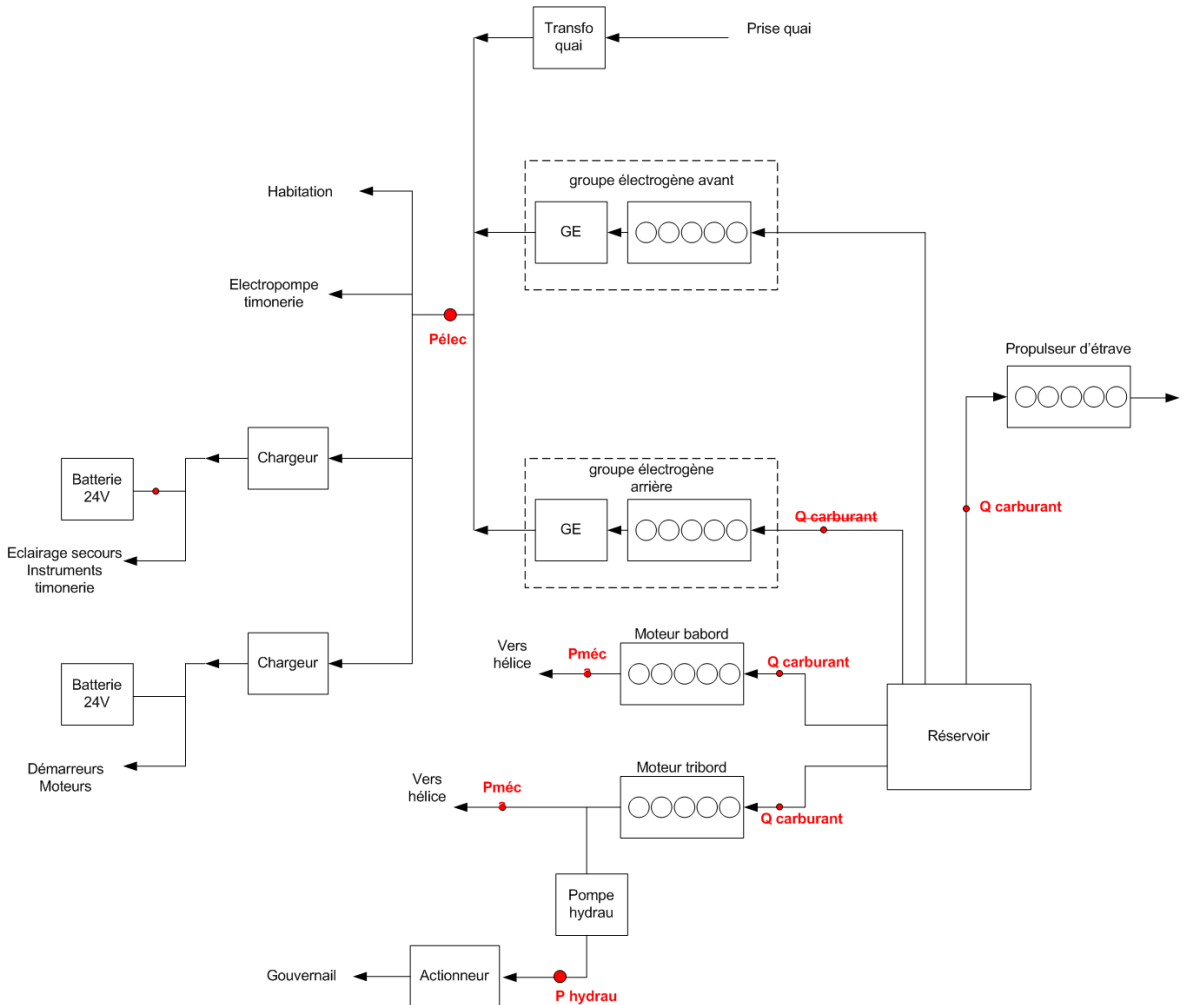


Le POSEIDON

2 Architecture actuelle du POSEIDON

Le schéma ci-dessous, fourni par le CEA, présente l'architecture système actuelle de l'automoteur POSEIDON, ainsi que la position des capteurs et les données supervisées. Pour résumer, les principaux postes de consommation d'énergie à modéliser sont, par ordre d'importance :

- La propulsion
- La génération d'électricité à bord
- Le propulseur d'étrave



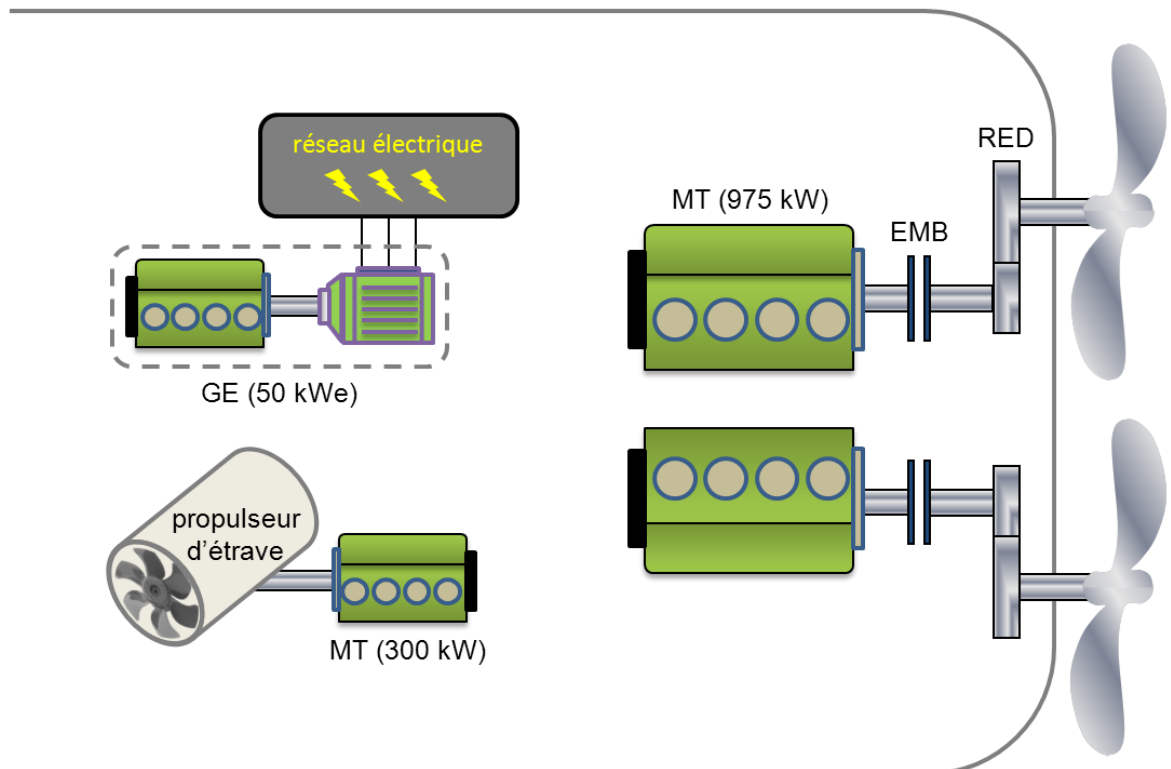
(Source : CEA)

2.1 Aperçu global du modèle

Le schéma ci-dessous présente la façon dont sera modélisé le POSEIDON. Le modèle système comprend :

- Les deux lignes d'arbre, identiques, composées d'un modèle d'hélice, de réducteur, d'embrayage, et bien sûr d'un modèle de moteur diesel (~1300 hp / 975 kW)
- Un groupe électrogène (~50 kWe)
- Un propulseur d'étrave et son moteur diesel (~400 hp / 300 kW)

La modélisation de la partie génération d'électricité est simplifiée par rapport au système réel (un groupe électrogène modélisé au lieu de deux et d'une prise quai), ceci ayant peu de conséquences sur la consommation globale de carburant du navire.



Les paragraphes suivants détaillent la réalisation des modèles des différents composants du système.

2.2 Modèle hélice

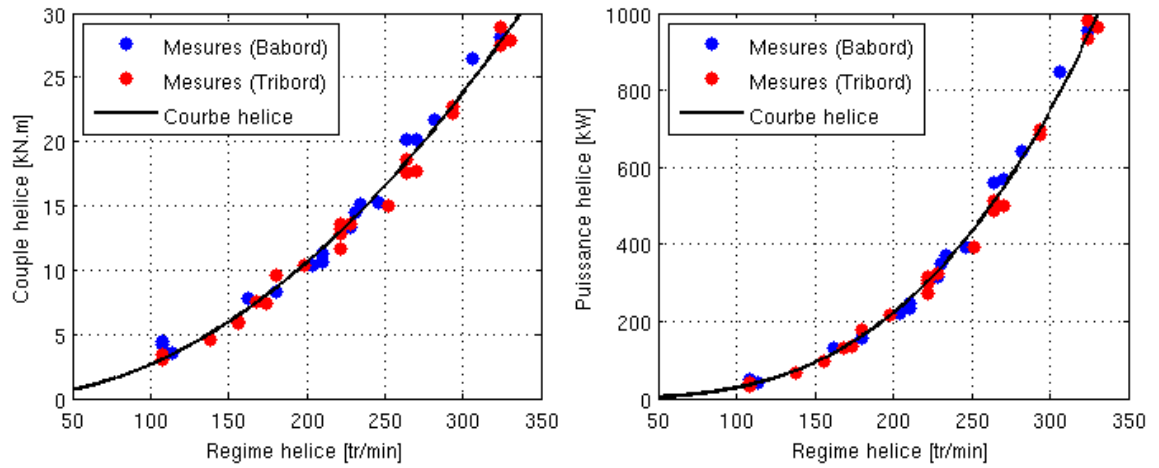
Pour modéliser l'hélice, nous cherchons à identifier la courbe d'hélice liant le couple hélice $C_{hélice}$ (en N.m) au régime hélice $\Omega_{hélice}$ (en tr/min) par la relation suivante :

$$C_{hélice} = a \times \Omega_{hélice}^2$$

Pour cela, on relève des points de fonctionnement stabilisés parmi les données mesurées et on cherche ensuite à identifier le coefficient a par une régression polynomiale du second ordre sans constante. Dans le cas de l'automoteur POSEIDON, on trouve la valeur suivante pour le coefficient a :

$$a = 2,642 \times 10^{-1}$$

On retiendra un seul modèle de courbe d'hélice pour modéliser les deux hélices. Les graphiques ci-dessous présentent les points de mesures babord et tribord utilisés pour déterminer la courbe d'hélice, également représentée. Sur le graphique de gauche est représentée la relation entre couple hélice et régime hélice, alors que c'est la relation entre puissance hélice et régime hélice qui est représentée sur celui de droite.



2.3 Modèle réducteur

Le modèle du réducteur est le suivant :

$$\begin{aligned}\Omega_{prim} &= k_{red} \times \Omega_{sec} \\ C_{sec} &= k_{red} \times C_{prim} \times \eta_{red}\end{aligned}$$

Où Ω_{prim} et Ω_{sec} sont respectivement les vitesses de rotation du primaire (côté moteur) et du secondaire (côté hélice), C_{prim} et C_{sec} les couples au primaire et au secondaire du réducteur, et k_{red} et η_{red} sont respectivement le rapport de réduction et le rendement du réducteur.

Les valeurs attribuées à k_{red} et η_{red} sont :

$$\begin{aligned}k_{red} &= 5,542 \\ \eta_{red} &= 97\%\end{aligned}$$

Le rendement du réducteur est hypothétique, mais correspond aux ordres de grandeur habituels pour ce type de système.

2.4 Modèle embrayage

Le modèle embrayage gère le patinage, mais a extrêmement peu d'impact dans ces modèles, étant donné l'absence de boîte de vitesses et la faible fréquence de démarrages moteurs.

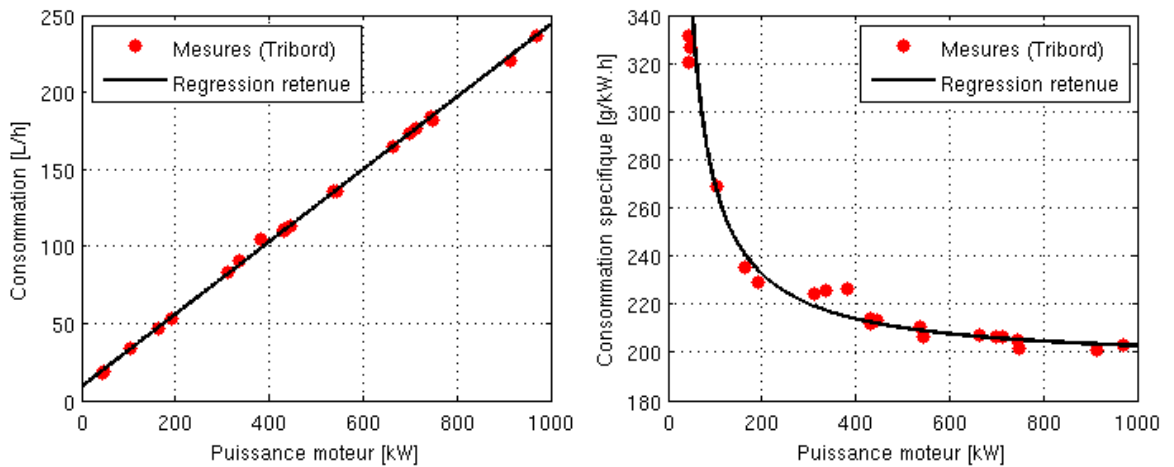
2.5 Modèle moteur thermique

Le moteur est modélisé dans l'outil de simulation VEHLIB par une cartographie permettant de déterminer pour chaque point de fonctionnement moteur (C_{moteur} , Ω_{moteur}) la consommation de carburant d_{carb} qui lui est associée.

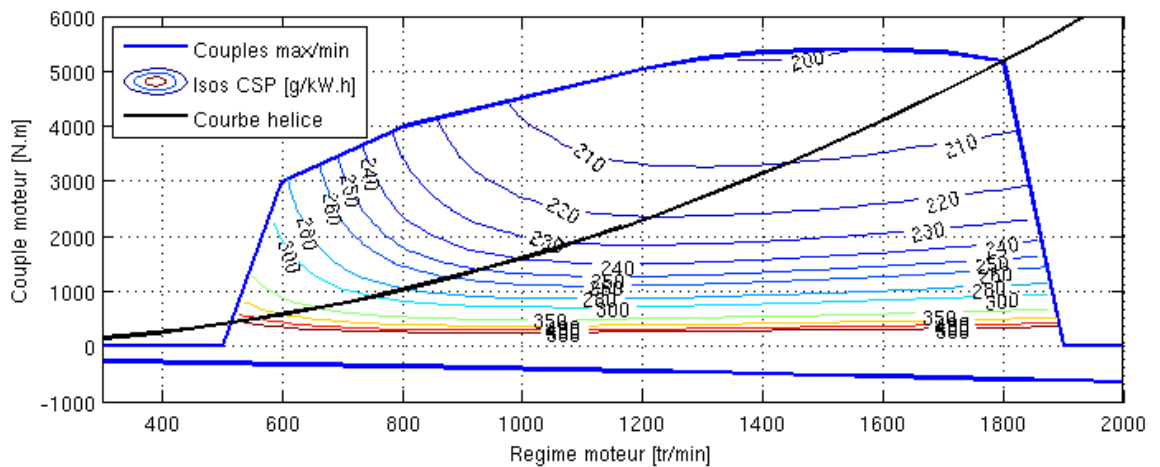
Devant l'impossibilité d'obtenir cette cartographie de consommation de carburant de la part des constructeurs, nous l'avons modélisée grâce aux données recueillies par le CEA. Cependant, tel que nous l'avons vu plus haut, l'hélice impose en régime stabilisé un point de fonctionnement situé sur la courbe d'hélice (cf. §2.2), ce qui implique que nous ne pouvons recueillir des informations sur la consommation du moteur que pour les points situés sur cette courbe. Or, nous avons besoin d'une cartographie de consommation de carburant couvrant toute la plage de fonctionnement du moteur, en régime et en couple, car les différentes architectures hybrides (et notamment hybrides parallèles) que nous évaluerons par la suite ne seront pas forcément soumises à cette courbe d'hélice. Une méthode a donc été imaginée pour extrapoler une cartographie de consommation de carburant complète à partir des données de consommation sur la courbe d'hélice. Cette méthode, basée sur les droites de Willans, revient grossièrement à supposer qu'à régime constant, la consommation de carburant est proportionnelle au couple moteur. La connaissance de la consommation de carburant sur la courbe hélice ainsi que celle sur la courbe de coupure d'injection permettent donc d'extrapoler la consommation de carburant sur toute la plage de couple, et ce pour chaque régime.

La première étape consiste donc à déterminer la consommation de carburant pour les points de fonctionnement situés sur la courbe d'hélice. Pour cela, on relève la consommation de carburant sur des

points de fonctionnement stabilisés. La relation entre puissance mécanique fournie par le moteur et carburant consommé par celui-ci étant quasi-linéaire, nous effectuons une régression polynomiale d'ordre un dans ce domaine afin d'estimer la consommation de carburant sur l'ensemble de la plage de puissance. Les résultats de la régression polynomiale d'ordre un sont présentés ci-dessous. Les consommations de carburant sont indiquées en litres par heure à 25°C.



On utilise ensuite cette courbe couplée à la courbe de couple d'injection pour estimer la consommation de carburant sur toute la plage de fonctionnement moteur grâce à la méthode décrite précédemment. Cette zone de fonctionnement est limitée par la courbe de couple maximum, en grande partie basée sur des données constructeur. Le cartographie ainsi obtenue est illustrée ci-dessous en consommation spécifique (CSP), et présente la quantité en grammes de diesel à brûler pour obtenir un kilowattheure d'énergie mécanique sur l'arbre. La courbe hélice, ramenée niveau moteur après prise en compte des rendements et rapports de réduction, est également illustrée. Ce sont sur ces points que les moteurs de l'automoteur POSEIDON travaillent majoritairement.



Il est évident qu'une donnée constructeur complète aurait été plus appropriée, et nous conserverons à l'esprit que plus l'on s'éloigne de la courbe d'hélice, moins la valeur de consommation extrapolée est fiable. D'autre part, les très bonnes valeurs de CSP obtenues pourraient également être la conséquence d'une sous-estimation de la consommation, ou bien d'une surestimation de la mesure de couple hélice, ce qui est tout à fait possible étant donné que les couplemètres installés n'ont pas pu être étalonnés.

La puissance maximale théorique de cette cartographie moteur est de 975 kW à 1800 tr/min.

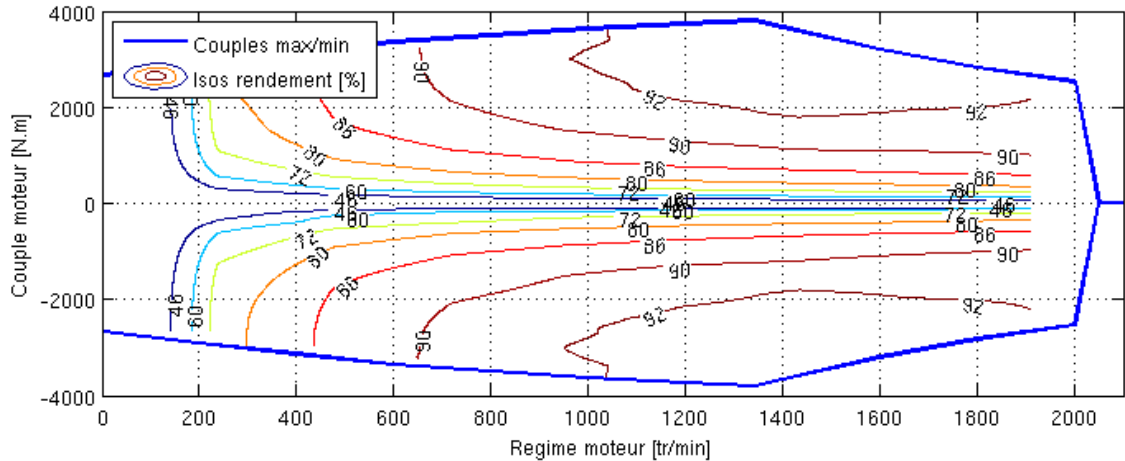
NB : Il est tout à fait possible que la cartographie moteur obtenue ci-dessus soit optimiste (la meilleur CSP à 200 g/kWh semble vraiment bonne). Cependant, c'est l'amélioration relative de la CSP d'un point de fonctionnement à un autre qui sera importante pour illustrer les gains potentiels d'une architecture hybride, et cette cartographie semble raisonnable de ce point de vu là.

2.6 Modèle groupe électrogène

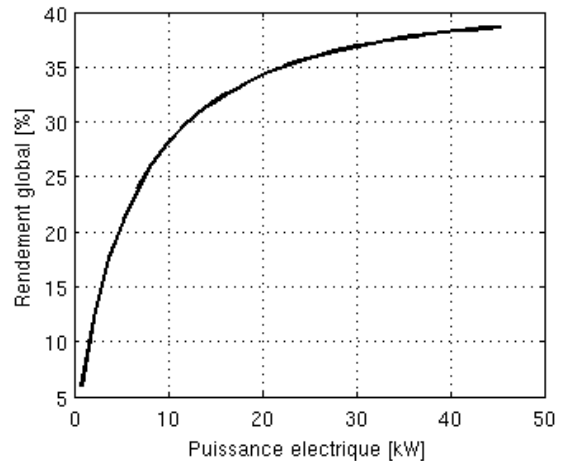
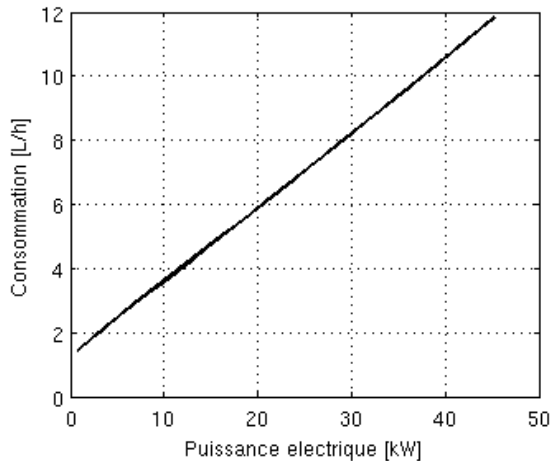
Le groupe électrogène du POSEIDON est modélisé par l'association d'un moteur diesel de 58 kW et d'une génératrice de 56 kW.

Pour modéliser le moteur diesel de 58 kW, nous utiliserons la cartographie du moteur de propulsion déterminée ci-dessus (cf. §2.5) en appliquant un facteur d'homothétie approprié sur les couples, les consommations de carburant, la masse et l'inertie du moteur.

Pour modéliser la génératrice de 56 kW, nous utiliserons des données d'un moteur asynchrone de 500 kW fournies par le bureau ENAG (ci-dessous), auxquelles nous appliquerons également un facteur d'homothétie approprié.

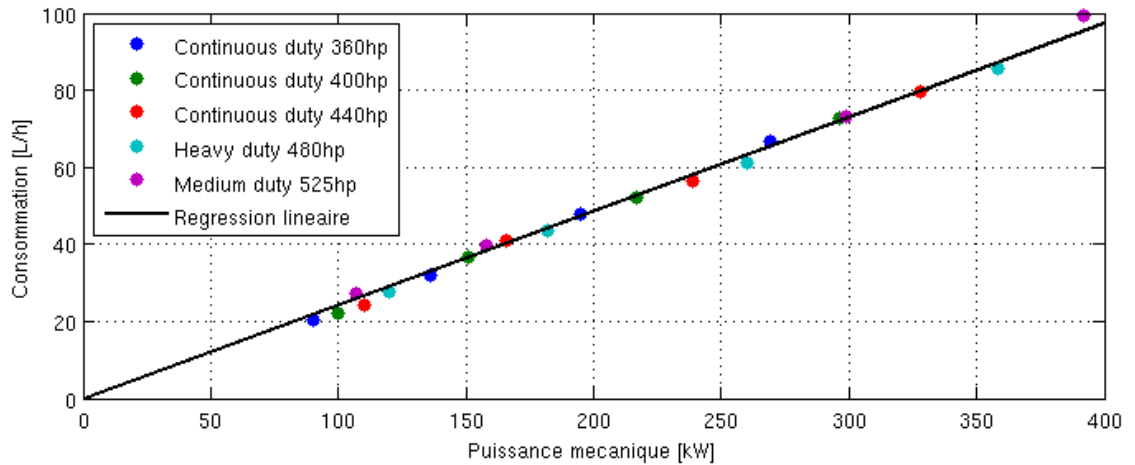


Le groupe électrogène résultant de l'association moteur diesel – génératrice fonctionne à 1500 tr/min. La consommation de carburant et le rendement global du groupe électrogène (rapport entre l'énergie électrique fournie et l'énergie chimique du carburant consommée, calculé en considérant une densité de carburant de 831 g/L à 25°C et un PCI de 43 MJ/kg) sont représentés ci-dessous :



2.7 Modèle propulseur d'étrave

Le propulseur d'étrave du POSEIDON est une hélice entraînée par un moteur thermique. La seule grandeur monitorée sur ce système est la consommation du moteur thermique. Afin de pouvoir estimer la puissance mécanique sur l'arbre moteur en fonction de la consommation de carburant et inversement, nous nous baserons sur des données constructeur du moteur utilisé (Cummins N14-M) qui indiquent pour différents réglages moteur la consommation de carburant associée à un point de fonctionnement. Le réglage en vigueur sur le moteur du propulseur d'étrave du POSEIDON n'étant pas connu, nous appliquerons une régression linéaire à l'ensemble des données des différents réglages pour estimer ensuite une puissance mécanique associée à une consommation de carburant, et inversement. Ces données ainsi que la régression linéaire utilisée sont présentées sur le graphique ci-dessous :



3 Caractérisation de l'usage

Le modèle du POSEIDON développé dans le cadre de PROMOVAN et présenté section 2 nécessite comme donnée d'entrée une information concernant la façon dont celui-ci est utilisé, afin d'en déduire les consommations d'énergie qui en résulte. Sur ce bateau, trois postes de consommation d'énergies sont identifiés : la propulsion, qui est bien sûr de loin le poste principal, la consommation électrique de bord et enfin le propulseur d'étrave (organe situé sur l'avant du bateau facilitant les manœuvres). Pour caractériser ces différents besoins, nous utiliserons les mesures effectuées par le CEA :

- les mesures de couple et de régime des hélices babord et tribord pour la propulsion
- les mesures de consommation d'électricité à bord
- les mesures de puissance mécanique du propulseur d'étrave

Couples et régimes des hélices étant liés en régime stabilisé par la « courbe d'hélice » (cf. §2.2), il nous suffira d'une variable pour caractériser le besoin de puissance de propulsion.

Par la suite, on appellera « cycle de navigation » un profil de ces trois données (régime hélice, puissance électrique, puissance mécanique propulseur d'étrave) en fonction du temps. Ces cycles de navigation seront utilisés en entrée des modèles pour définir le fonctionnement des bateaux.

3.1 Création des cycles de navigation représentatifs

Les données monitorées par le CEA sur le POSEIDON représentent des milliers d'heures de mesures, il est donc évident que nous ne pouvons pas utiliser directement l'ensemble des mesures brutes comme cycle de navigation. Nous avons donc cherché à créer des cycles de navigation à la fois représentatifs du fonctionnement du bateau étudié tout en étant relativement court (1000 secondes) afin de conserver un temps de calcul raisonnable. Afin d'obtenir une consommation moyenne en simulation équivalente à celle mesurée, il est indispensable que les puissances moyennes fournies en simulation à la propulsion, aux consommateurs électriques et au propulseur d'étrave soient comparables aux mesures. De plus, il est important que le cycle de navigation créé restitue les différents points de fonctionnement du système actuel, principalement ceux des moteurs de propulsion, afin de ne pas dériver vers une optimisation du seul point de fonctionnement moyen.

La méthode utilisée est la suivante :

1. Pour chaque signal (régime hélice, puissance électrique ou puissance mécanique propulseur d'étrave), on fractionne la plage de fonctionnement totale du signal en différentes classes de fonctionnement.
Exemple : Pour un signal dont la valeur varie entre 0 et 100, on pourrait choisir les classes suivantes : [0 ; 1], [1 ; 10], [11 ; 20], ..., [91 ; 100]. L'intervalle comprenant 0 étant souvent un peu particulier car il servira à définir les phases d'arrêt du signal considéré dans le cycle créé.
2. On détermine ensuite dans quelle classe de fonctionnement se situe chaque point de mesure du signal considéré (échantillonné à 1 ou 10 Hz).
3. On détermine le ratio X_i de temps passé dans chaque classe C_i , ainsi que le point de fonctionnement moyen P_i dans chacune d'entre elles.

Exemple : Sur un signal mesuré pendant 1 semaine à 1 Hz (soit 604 800 points de mesures), 100 000 points ont une valeur située dans la classe]11 ; 20], ce qui représente 16,5% du temps total. La puissance moyenne de ces 100 000 points est de 14,2.

4. On construit le cycle de navigation en associant au point de fonctionnement P_i la durée $1000 \times X_i$. Le choix de la succession des points de fonctionnement lors de la construction du cycle est purement arbitraire : pour le régime hélice, la succession se fera par ordre croissant de régime, mais on basculera tout de même une partie du temps passé à régime nul en fin de cycle pour représenter l'arrêt final ; pour la puissance électrique, on créera un « motif » de 100 secondes (en associant à P_i la durée $100 \times X_i$) par ordre croissant de puissance que l'on répètera 10 fois afin d'obtenir une plus grande variabilité du point de fonctionnement ; enfin, pour la puissance mécanique du propulseur d'étrave, on fera en sorte que les rares points de fonctionnement non nuls se trouvent pendant la période où le régime hélice est nul, car ce sont pendant les phases de manœuvre que le propulseur d'étrave fonctionne majoritairement.

Le cycle obtenu présente ainsi les mêmes ratios de temps passé à un certain point de fonctionnement que l'ensemble des mesures, et présente donc des puissances moyennes sollicitées par les différents consommateurs à bord très proches de celles mesurées, ce qui est absolument nécessaire pour permettre d'obtenir en simulation une consommation de carburant moyenne similaire aux mesures.

Cependant, il faut bien réaliser que ce cycle est représentatif d'un point de vue énergétique seulement, il n'est absolument pas d'un point de vue dynamique des différents signaux, régimes transitoires, valeurs extrêmes, etc. En particulier, lorsque l'on effectuera des dimensionnements de composants dans la suite de l'étude pour les différentes architectures hybrides, ceux-ci correspondront à des optimums énergétiques, et d'autres études seront nécessaires pour définir les contraintes à supporter et affiner ainsi le dimensionnement.

Les phases du cycle créé où le régime hélice est nul correspondent aux phases où les moteurs de propulsion sont au ralenti, ce qui survient lors d'arrêts du bateau voir de manoeuvres. Ces phases de ralenti moteur sont conservées car elles représentent un potentiel d'économie de consommation de carburant. Les phases d'arrêt du bateau avec les moteurs de propulsion à l'arrêt sont quant à elles exclues.

Pour l'automoteur POSEIDON, les données disponibles pour la création des cycles de navigation sont :

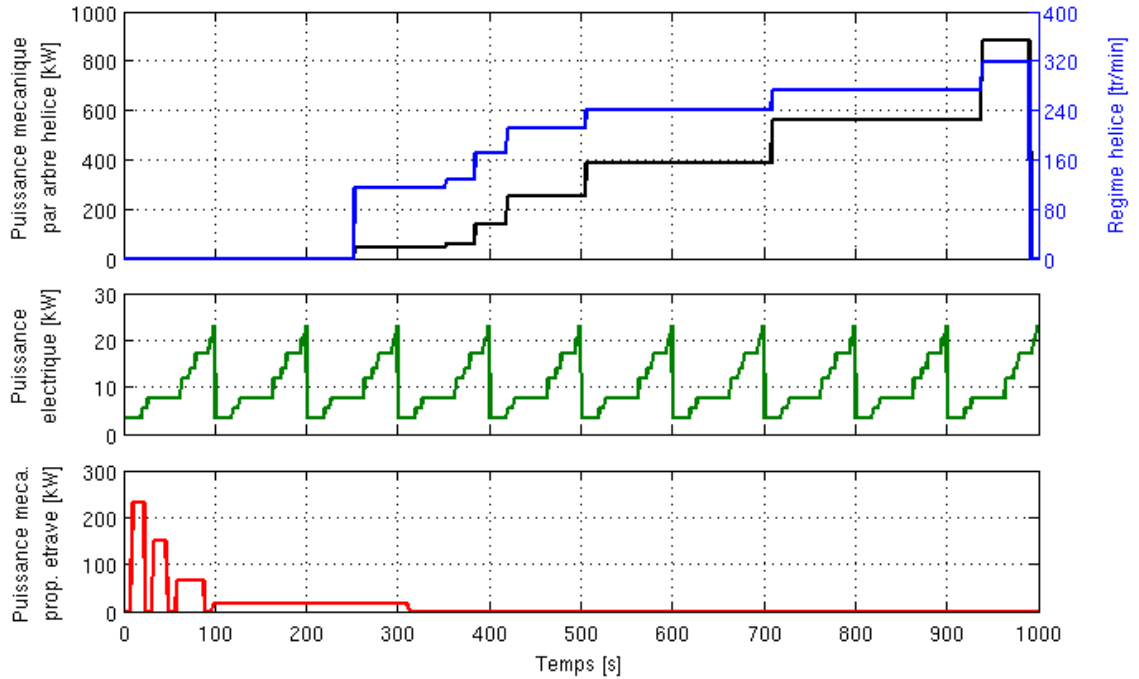
- régime et couple des hélices babord et tribord pour la propulsion
- consommation électrique sur le tableau général
- consommation de carburant du moteur diesel du propulseur d'étrave

Les données ayant servies à la création du cycle de navigation pour l'automoteur POSEIDON couvrent la période du 18 au 30 Janvier 2015. La navigation de l'automoteur POSEIDON sur cette période consiste en des aller-retours sur le Rhône entre le sud de Lyon et Fos-sur-Mer.

Le monitoring de ce bateau a couvert une période bien plus importante, mais des problèmes rencontrés sur la mesure de consommation des moteurs de propulsion ont considérablement réduit la période de données exploitables (en effet, la consommation de carburant est nécessaire pour distinguer les phases moteurs au ralenti des phases moteurs à l'arrêt). De plus, des problèmes sur la mesure du couple de l'hélice babord sont intervenus lors de cette courte période où les mesures de consommation étaient fonctionnelles, ce qui nous a obligé à ne travailler que sur les données de l'arbre tribord.

Les données ont ensuite été filtrées, pour enlever d'une part les artefacts de mesure, et d'autres part pour exclure les périodes de fonctionnement en marche arrière ainsi que les périodes où les moteurs de propulsion sont à l'arrêt. En effet, lors du fonctionnement en marche arrière, le sens de rotation de l'hélice change et la courbe d'hélice identifiée (cf. §2.2) change également. Ce fonctionnement particulier représentant très peu de temps de fonctionnement, nous nous en sommes affranchi. Nous conserverons par contre les phases où le bateau se trouve à l'arrêt (et donc un régime hélice nul) avec les moteurs de propulsion au ralenti.

3.1.1 Totalité des phases de navigation



Le cycle présenté ci-dessus a été créé à partir de l'ensemble des données exploitables du POSEIDON, et sera le cycle de référence pour les études de ce bateau. Afin d'évaluer la représentativité énergétique de ce cycle, on compare dans le tableau ci-dessous les puissances moyennes mesurées avec celles obtenues en faisant le cycle pour les trois signaux : puissance mécanique par arbre d'hélice, puissance électrique sur le réseau de bord et puissance mécanique nécessaire au propulseur d'étrave. On constate que les valeurs obtenues sont vraiment très proches et valident bien la représentativité du cycle. Cependant, la quantité de données exploitables pour le POSEIDON ne couvrant qu'une petite période fin Janvier (une douzaine de jours), on ne pourra pas garantir que ce fonctionnement moyen soit semblable à celui qu'on obtiendrait sur une année complète. Pour cette même raison, nous ne ferons pas de cycles représentatifs des seules phases de remontée ou de descente du Rhône.

| | Données mesurées | | Cycle représentatif | |
|------------------------------------|---------------------------|-------------------------------------|---------------------------|-------------------------------------|
| | Puissance moyenne globale | Puissance moyenne en fonctionnement | Puissance moyenne globale | Puissance moyenne en fonctionnement |
| Puissance mécanique par arbre [kW] | 285,6 | 387,6 | 286,1 | 387,7 |
| Puissance électrique [kW] | 9,8 | 9,8 | 9,7 | 9,7 |
| Puissance méca. prop. étrave [kW] | 11,0 | 40,3 | 10,9 | 40,2 |

4 Validation des cycles et des modèles

4.1 Validation des consommations moyennes de carburant

Afin de valider à la fois le modèle de l'automoteur et son cycle de navigation moyen, nous comparons dans les tableaux ci-après les consommations de carburant obtenues en mesure et en simulation. Malheureusement, nous ne disposons pas des mesures de consommation des groupes électrogènes du POSEIDON (la donnée de consommation récupérée sur l'un des groupes électrogènes ne semble pas valide), et nous serons donc incapable de valider cette partie du modèle.

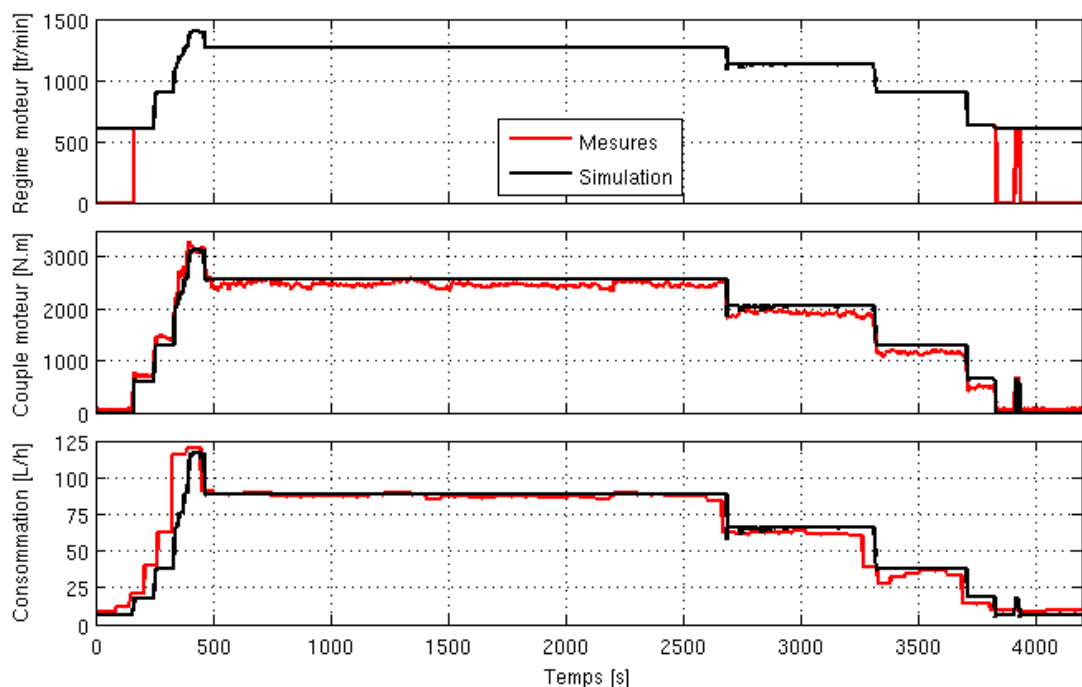
| PROPULSION | | Données mesurées | Données simulées |
|------------|---|------------------|------------------|
| TOTALITE | Conso. de carburant moyenne [L/h] | 156,9 | 155,3 |
| | <i>Ecart relatif [%]</i> | | - 1 |
| | Conso. de carburant moyenne en fonctionnement [L/h] | 206,0 | 205,8 |
| | <i>Ecart relatif [%]</i> | | - 0,1 |
| | CSP moyenne en fonctionnement [g/kW.h] | 214,4 | 213,9 |
| | <i>Ecart relatif [%]</i> | | - 0,2 |

| PROPULSEUR D'ETRAVE | | Données mesurées | Données simulées |
|---------------------|---|------------------|------------------|
| TOTALITE | Conso. de carburant moyenne [L/h] | 2,7 | 2,7 |
| | <i>Ecart relatif [%]</i> | | 0 |
| | Conso. de carburant moyenne en fonctionnement [L/h] | 9,8 | 9,8 |
| | <i>Ecart relatif [%]</i> | | 0 |
| | CSP moyenne en fonctionnement [g/kW.h] | 202,1 * | 201,6 |
| | <i>Ecart relatif [%]</i> | | - 0,2 |

* d'après estimation de la puissance mécanique fournie par le propulseur d'étrave

4.2 Vérification de la fidélité du modèle

On s'attache maintenant à estimer la fidélité du modèle, et en particulier la fidélité de la partie propulsion du modèle. Pour cela, on extrait un peu plus d'une heure de données mesurées, et on utilise la donnée régime hélice comme entrée du modèle. On compare ensuite ci-dessous les données mesurées de régime, couple et consommation de carburant du moteur avec les résultats issus de la simulation.



Comme on peut le voir sur la figure ci-dessus, le modèle semble restituer plutôt bien le fonctionnement de la ligne d'arbre.

Les quelques différences au début et à la fin du cycle entre le régime moteur mesuré et le régime moteur simulé (premier graphique) sont dues au fait que la mesure du régime de la ligne d'arbre est réalisée côté hélice, et on mesure donc un régime hélice nul lorsque les moteurs diesels sont au ralenti, embrayage ouvert.

Un écart non négligeable est par contre visible au début du cycle entre la consommation mesurée et celle simulée (troisième graphique).

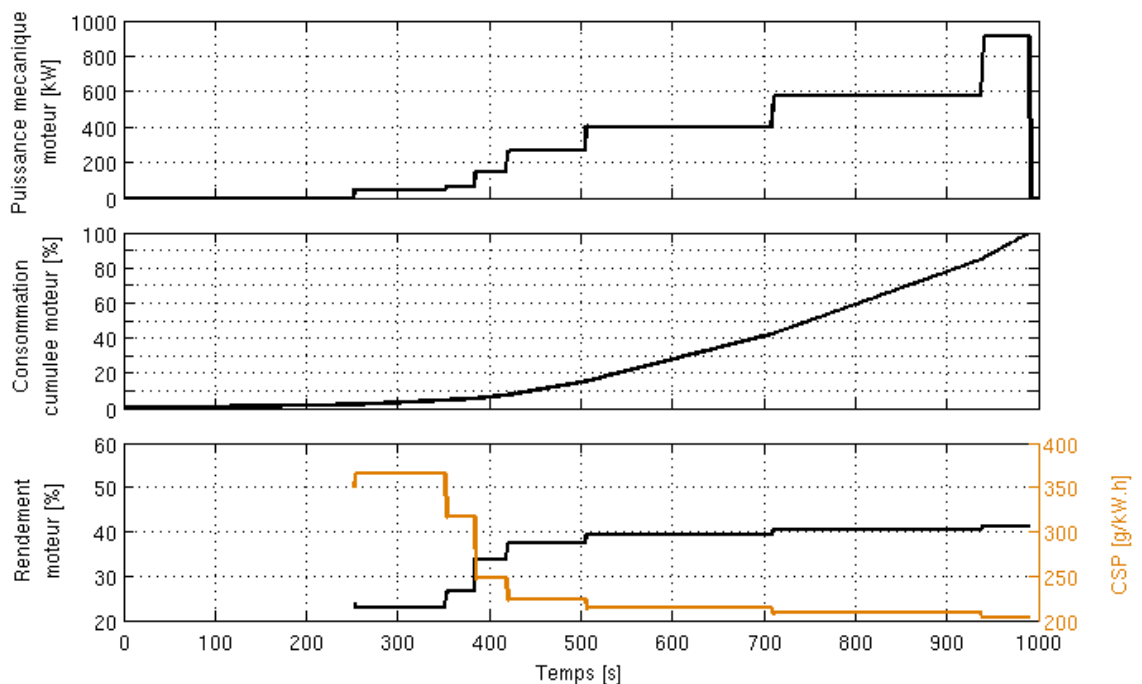
4.3 Résultats de simulation

On présente ici les résultats détaillés de la simulation du modèle du POSEIDON dans son architecture actuelle, sur le cycle de navigation identifié comme représentatif de son usage moyen. On présentera séparément les résultats des trois postes de consommation : propulsion, génération d'électricité et propulseur d'étrave. Seront représentés pour chaque poste :

- La puissance fournie par le système en question pour satisfaire le cycle de navigation
- La consommation cumulée du système, exprimée en pourcentage, afin de pouvoir associer à chaque phase de fonctionnement la part de consommation dont elle est responsable
- Les rendements et CSP associés aux différents points de fonctionnement des systèmes

4.3.1 Partie propulsion

Les résultats de simulation liés à la partie propulsion sont représentés ci-dessous :



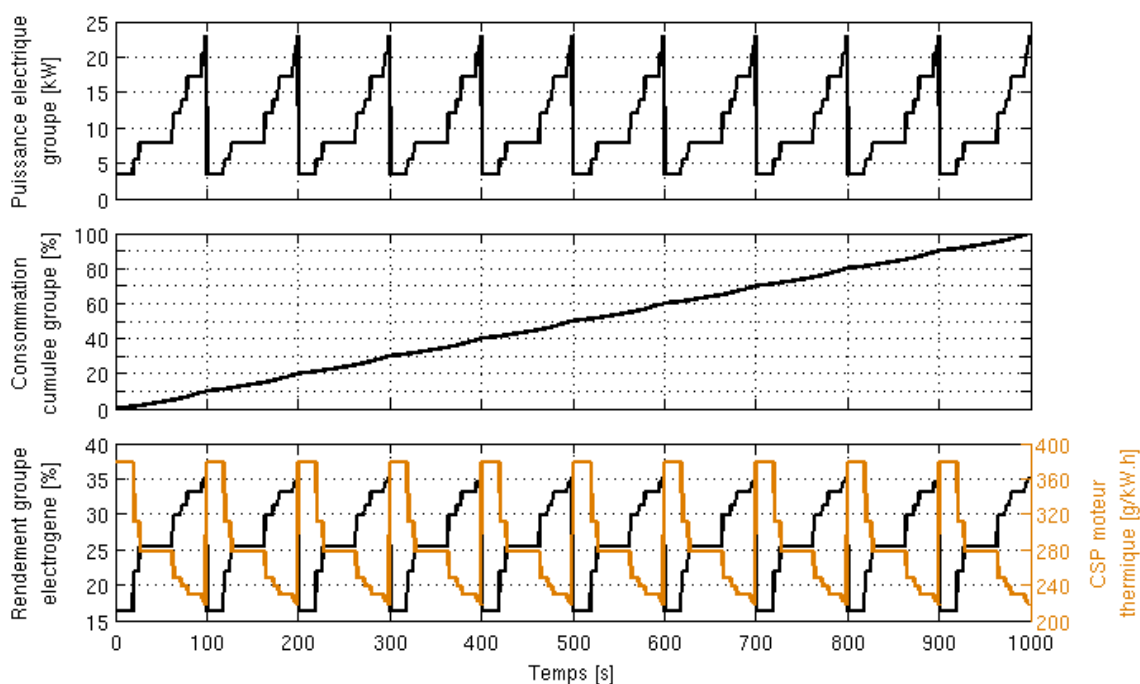
Une première constatation intéressante est la présence de périodes où le fonctionnement moteur n'est pas particulièrement performant. Environ 25% du temps de navigation est passé avec les moteurs au ralenti ($t = 0s$ à $t = 252s$). De plus, les deux premiers paliers de fonctionnement ($t = 253s$ à $t = 384s$, ~13% du temps) présentent une CSP moteur supérieure à 300 g/kWh. Au total, les temps faibles moteur représentent 38% du temps total de navigation.

Cependant, si l'on étudie la courbe de consommation cumulée, on se rend compte que ces temps faibles qui représentent 38% du temps total de navigation ne sont responsables que de 5,5% de la consommation totale liée à la propulsion.

Le dernier palier à puissance moteur quasi maximale représente quant à lui à peine plus de 5% du temps, mais est responsable de 15% de la consommation totale.

4.3.2 Partie génération d'électricité

Les résultats de simulation liés à la partie génération d'électricité sont représentés ci-dessous :

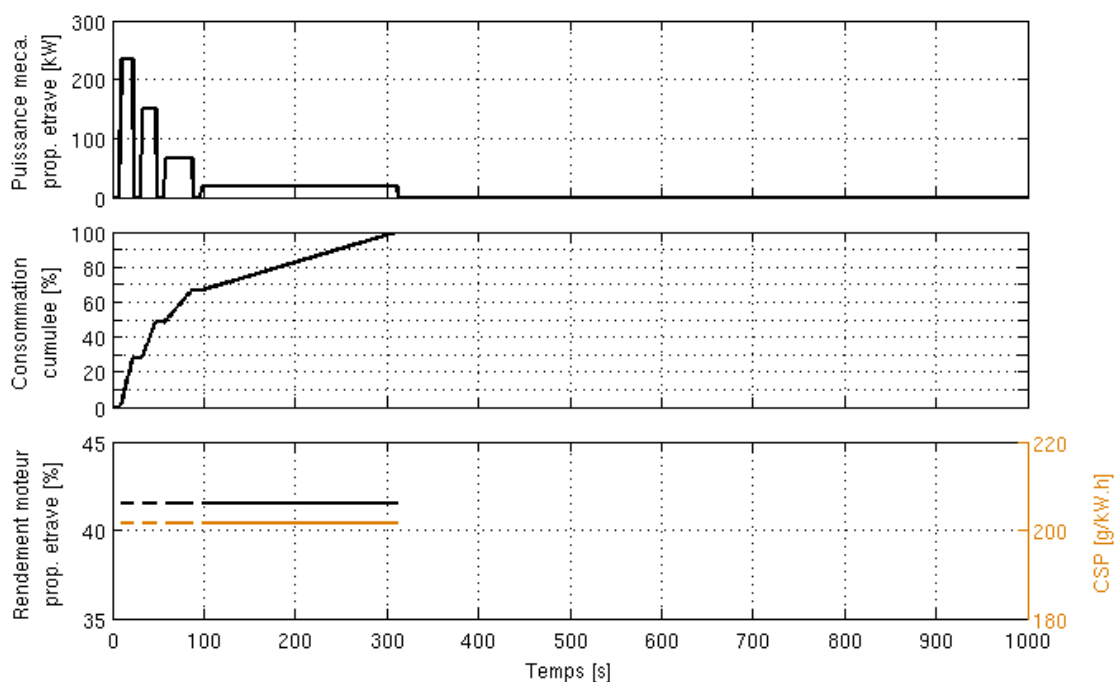


On peut qualifier ici de temps faibles les périodes de fonctionnement où le rendement global du groupe électrogène est inférieur à 30%. Ceci représente 73% du temps de fonctionnement et environ 60% de la consommation totale liée à la génération d'électricité de bord.

On peut raisonnablement espérer une génération d'énergie électrique plus efficace sur les hybrides, la plus grande liberté offerte (découplage temporel de la production électrique par rapport à sa consommation grâce à la batterie, fonctionnement à vitesse variable possible, etc,...), permettant d'atteindre de meilleurs rendements.

4.3.3 Partie propulseur d'étrave

Les résultats de simulation liés à la partie propulseur d'étrave sont représentés ci-dessous :



Il est difficile de dire quoi que ce soit sur la partie propulseur d'étrave, car l'absence de données mesurées en aval du moteur thermique a rendu la modélisation de ce système délicate, et la précision du modèle n'est pas suffisante pour juger de l'efficacité de ce sous-système. Il est probable qu'avec un modèle plus précis, les deux périodes de fonctionnement à faible charge ($t = 58s$ à $t = 311s$) du propulseur d'étrave soient apparues comme des temps faibles avec un mauvais rendement.

4.3.4 Chiffres clés

Les quelques chiffres clés de l'architecture thermique actuelle du POSEIDON sur le cycle de navigation moyen sont présentés ci-après. La consommation moyenne totale de l'embarcation, estimée à 161,5 L/h, servira de référence dans la suite du document pour estimer l'éventuel gain en consommation des architectures hybrides étudiées.

| | | |
|---|--------------|------------|
| Consommation moyenne totale de l'embarcation | 161,5 | L/h |
| Consommation moyenne des moteurs de propulsion | 155,3 | L/h |
| CSP moyenne des moteurs de propulsion en fonctionnement | 213,9 | g/kW.h |
| Rendement moyen des moteurs de propulsion en fonctionnement | 39,1 | % |
| Consommation du groupe électrogène | 3,5 | L/h |
| CSP moyenne du moteur thermique du groupe électrogène | 261,3 | g/kW.h |
| Rendement moyen du moteur thermique du groupe électrogène | 32,0 | % |
| Rendement global moyen du groupe électrogène | 27,7 | % |
| Consommation du propulseur d'étrave | 2,7 | L/h |
| CSP moyenne du moteur thermique du propulseur d'étrave | 201,6 | g/kW.h |
| Rendement moyen du moteur thermique du propulseur d'étrave | 41,5 | % |

5 Modélisation des architectures hybrides

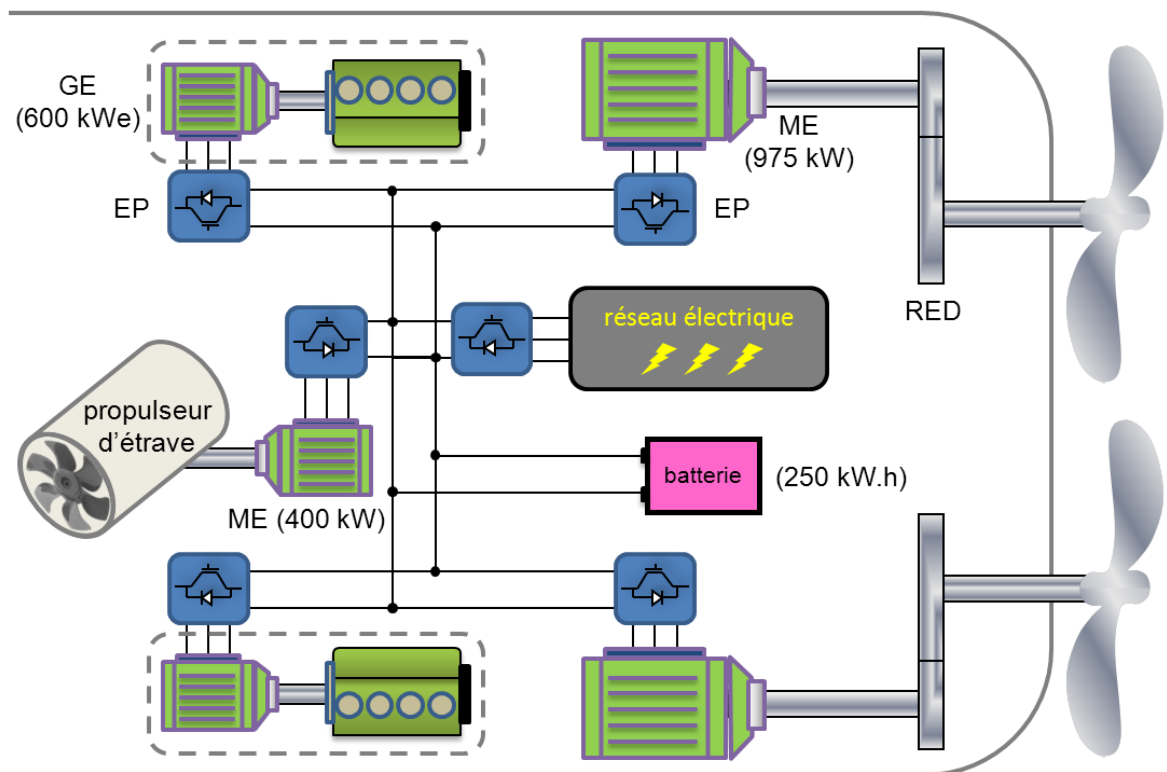
Dans la suite de ce document, on étudiera trois types d'architectures hybrides adaptées au POSEIDON : une architecture hybride série, une architecture hybride parallèle, ainsi qu'une architecture hybride « série-parallèle ».

Les modèles des composants utilisés dans les architectures hybrides seront les mêmes que ceux utilisés pour l'architecture thermique. Pour modéliser les moteurs de tailles différentes, on effectuera les homothéties appropriées sur les couples, masses, inerties et sur la consommation de carburant (pour les moteurs thermiques) ou sur les pertes électriques (pour les moteurs électriques) des modèles moteurs initiaux.

5.1 Hybride série

5.1.1 Architecture

L'architecture hybride série étudiée pour le POSEIDON est présentée ci-dessous :



Bien entendu, on retrouve les deux lignes d'arbres avec leur hélice et leur réducteur. Pour la propulsion à proprement parlé, les deux moteurs diesels sont remplacés par deux moteurs électriques de puissance équivalente. Ces deux moteurs électriques sont connectés à un bus électrique continue via des convertisseurs appropriés, pas forcément réversibles. On connectera également sur ce bus continue les autres consommateurs de puissance, à savoir le propulseur d'étrave, qui sera donc désormais entraîné par un moteur électrique et son convertisseur, ainsi que le réseau électrique de bord (alternatif) via un onduleur.

Sont également connectées à ce bus les différentes sources d'énergie : deux groupes électrogènes remplissent ce rôle sur le schéma présenté ci-dessus, mais on pourrait en envisager d'autres telle qu'une pile à combustible par exemple.

Une batterie sera également connectée sur le bus DC, et permettra d'apporter un degré de liberté au fonctionnement des groupes électrogènes en jouant le rôle de tampon, stockant puis restituant les surplus d'énergie produits par ces derniers, leurs permettant ainsi de fonctionner à un meilleur rendement. Elle permettra également, en fonction de sa taille, de pouvoir dimensionner les groupes électrogènes à une puissance inférieure à la puissance maximum nécessaire à la propulsion.

L'avantage d'une telle architecture est le découplage total de la source d'énergie (ici deux groupes électrogènes) par rapport aux consommateurs d'énergie (principalement la propulsion, mais également la

génération d'électricité de bord et le propulseur d'étrave), qui permet une grande liberté dans le choix du point de fonctionnement du système, que l'on choisira donc le plus efficient possible. La présence d'une batterie n'est pas obligatoire dans un hybride série : sans batterie, les sources d'énergie doivent être dimensionnées par rapport à la puissance maximale cumulée dont pourraient avoir besoin les différents consommateurs, et ces sources d'énergie doivent s'ajuster en temps réel à la puissance électrique demandée ; avec une batterie, les sources d'énergie ont un degré de liberté supplémentaire dans le choix du point de fonctionnement, puisqu'elles ne sont plus obligées de fournir en temps réel la puissance électrique demandée : elles peuvent par exemple dans un premier temps fournir une puissance supérieure si le rendement est meilleur, et le différentiel de puissance rechargera la batterie, puis dans un second temps se retrouver à l'arrêt, la batterie assurant l'alimentation électrique avec l'énergie accumulée précédemment. De plus, la présence d'une batterie permettra également de pouvoir éventuellement sous-dimensionner les sources d'énergie par rapport aux consommateurs, sous-réserve d'un dimensionnement de la batterie suffisant.

L'inconvénient de cette architecture hybride série réside dans le fait que la puissance nécessaire à la propulsion subit deux conversions supplémentaires (mécanique → électrique puis électrique → mécanique), associées évidemment à deux rendements, et le rendement global de la chaîne de propulsion sera donc généralement moins bon à forte charge par rapport à une architecture conventionnelle.

5.1.2 Dimensionnement

Nous avons retenu pour le cas étudié les dimensionnements suivant (pour plus d'informations, consulter le rapport final PROMOVAN) :

- Les **moteurs électriques de propulsion** sont de puissance équivalente aux moteurs thermiques d'origine : **975 kW**.
- Les deux **groupes électrogènes** seront dimensionnés pour pouvoir fournir **600 kW** chacun de puissance électrique sur le bus DC. Ce dimensionnement ne permet pas d'offrir la puissance requise par la propulsion sur le dernier palier du cycle de navigation, et la batterie devra donc être dimensionnée en conséquence.
- Le critère de dimensionnement retenu pour la **batterie** sera d'avoir une capacité de stockage énergétique suffisante pour pouvoir garantir la puissance de propulsion maximale pendant 10 minutes, et que l'énergie ainsi déchargée ne représente pas plus de 50% de la capacité de stockage de la batterie. Dans notre cas, 1950 kW sont nécessaires pour assurer la puissance maximale de la propulsion, mais seul 1200 kW sont disponibles via les groupes électrogènes, il faut donc que la batterie puisse fournir 750 kW pendant 10 minutes, sans que cela représente plus de 50% de sa capacité de stockage. **250 kW.h** sont donc nécessaires, ce qui représente environ **2,8 tonnes** de batteries de type Lithium-Ion Fer Phosphate (LFP).
- Pour le **propulseur d'étrave**, on remplacera le moteur thermique initiale de **400 kW** par un **moteur électrique** de puissance identique.

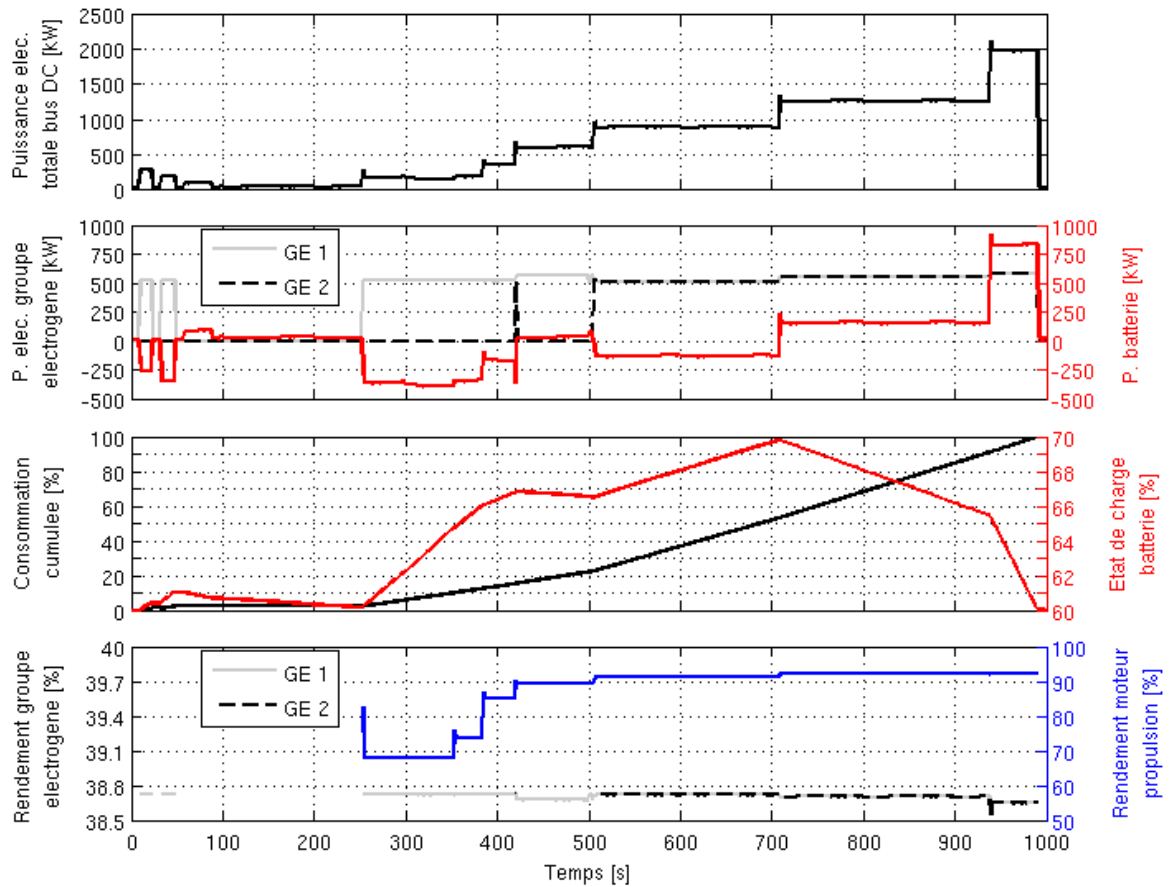
5.1.3 Résultats de simulation

Les résultats de la simulation de l'architecture hybride série du POSEIDON sur le cycle de navigation moyen sont présentés ci-après et permettent d'illustrer les différentes phases de fonctionnement du système.

On retrouve sur le premier graphique la puissance électrique totale requise par les consommateurs d'énergie (les deux lignes d'arbres, la consommation d'électricité à bord et le propulseur d'étrave). Une première constatation est la grande variation des niveaux de puissance électrique à fournir, avec une charge maximale autour de 2 MW électrique, mais presque un tiers du temps avec moins de 300 kW requis.

Le second graphique illustre le fonctionnement de la batterie (en rouge) et celui des deux groupes électrogènes (en gris et tirets noirs) en présentant la puissance électrique qu'ils fournissent (ou absorbent, pour la batterie) au bus continue. Le fonctionnement sur la première moitié du cycle est intéressant pour comprendre l'intérêt de la batterie dans une telle architecture. On peut voir que sur cette première partie où la charge électrique est faible, inférieure à la moitié de la puissance électrique maximale de chacun des deux groupes électrogènes, un seul groupe électrogène fonctionne par intermittence. Lorsqu'il est en marche, il fonctionne à une charge proche de sa charge maximale, pour maximiser son rendement de fonctionnement, et alimente ainsi à la fois la demande électrique des consommateurs d'énergie et la recharge de la batterie.

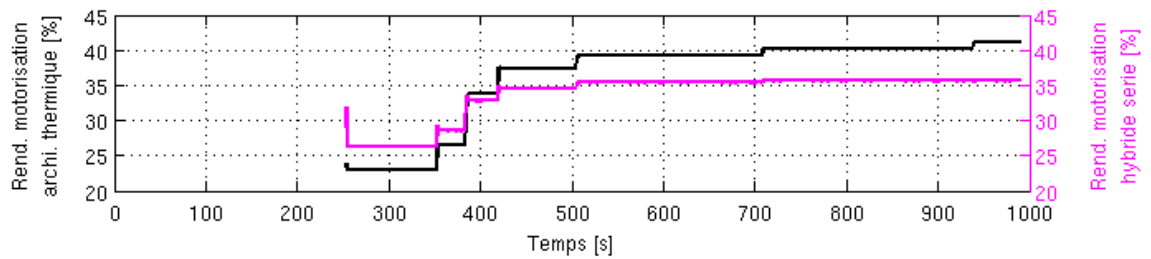
Lorsqu'il s'éteint, la batterie prend le relais pour assurer l'alimentation en énergie. De plus, on remarque que le groupe électrogène entre en marche plutôt lorsqu'il y a des « pics » de consommation d'énergie (sur la période allant de 0 à 400 secondes), ceci afin de limiter la quantité d'énergie qui transitera par la batterie et générera ainsi des pertes lors de la charge et de la décharge de celle-ci.



Le troisième graphique présente d'une part la consommation de diesel cumulée (en noir), et d'autre part la variation de l'état de charge de la batterie au cours du cycle (en rouge). On constate que l'état de charge final est identique à l'état de charge initial, ce qui est essentiel lorsque l'on calcule la consommation de carburant d'un hybride non « plug-in » (c'est-à-dire sans la possibilité de recharger ses batteries par une source extérieure), car dans ce cas la batterie n'est pas une source d'énergie mais une capacité de stockage permettant de lisser la demande d'énergie dans le temps et apporter ainsi la possibilité d'optimiser le fonctionnement de certains sous-systèmes.

Le dernier graphique enfin présente le rendement global (énergie électrique en sortie par rapport à l'énergie chimique du carburant en entrée) des groupes électrogène d'une part (en gris et tirets noirs) ainsi que le rendement des moteurs électriques de propulsion (en bleu). Deux choses sont à relever : la première étant que les groupes électrogènes fonctionnent presque toujours à leur meilleur point de rendement, ce qui est rendu possible par la présence de la batterie qui leur permet de fonctionner par intermittence à leur meilleur point de rendement plutôt qu'en continu à une charge et un rendement plus faible. La seconde est le très bon rendement moyen des moteurs électriques de propulsion, excepté lors des phases très peu chargées.

Cependant, et ce sera le point principal à retenir pour comprendre le résultat de consommation de la section suivante, il faut réaliser que malgré les très bons rendements de fonctionnement des groupes électrogènes d'une part et des moteurs de propulsion d'autre part, le rendement total de la conversion entre l'énergie chimique du carburant et l'énergie mécanique en sortie des moteurs de propulsion est moins bon dans cette architecture hybride série qu'il ne l'était dans l'architecture thermique initiale, du fait du passage par l'énergie électrique dans l'hybride série. Sur le graphique qui suit, on compare ces rendements de « motorisation » entre l'architecture thermique et l'architecture hybride série. Ce rendement de « motorisation » correspond simplement au rendement du moteur diesel de propulsion pour l'architecture thermique, et au produit du rendement des groupes électrogènes par celui du moteur électrique de propulsion pour l'architecture hybride série (on néglige les pertes générées par les charges/décharges de la batterie).

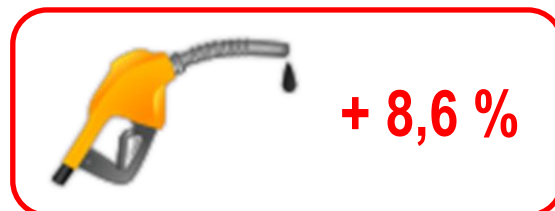


Bien que l'on améliore avec l'hybride série le rendement de la motorisation lors des temps faibles ($t = 253s$ à $t = 384s$), on constate qu'on le réduit de manière significative lors des temps forts ($t = 385s$ à $t = 990s$). Le fonctionnement global de la propulsion, poste de consommation de loin le plus important sur le navire, est donc moins efficace sur l'architecture hybride série qu'il ne l'était sur l'architecture thermique.

5.1.4 Chiffres clés

Les quelques chiffres clés de l'architecture hybride série du POSEIDON sur le cycle de navigation moyen sont présentés ci-dessous. Sans surprise, la consommation moyenne de l'embarcation est supérieure (de 8,6%).

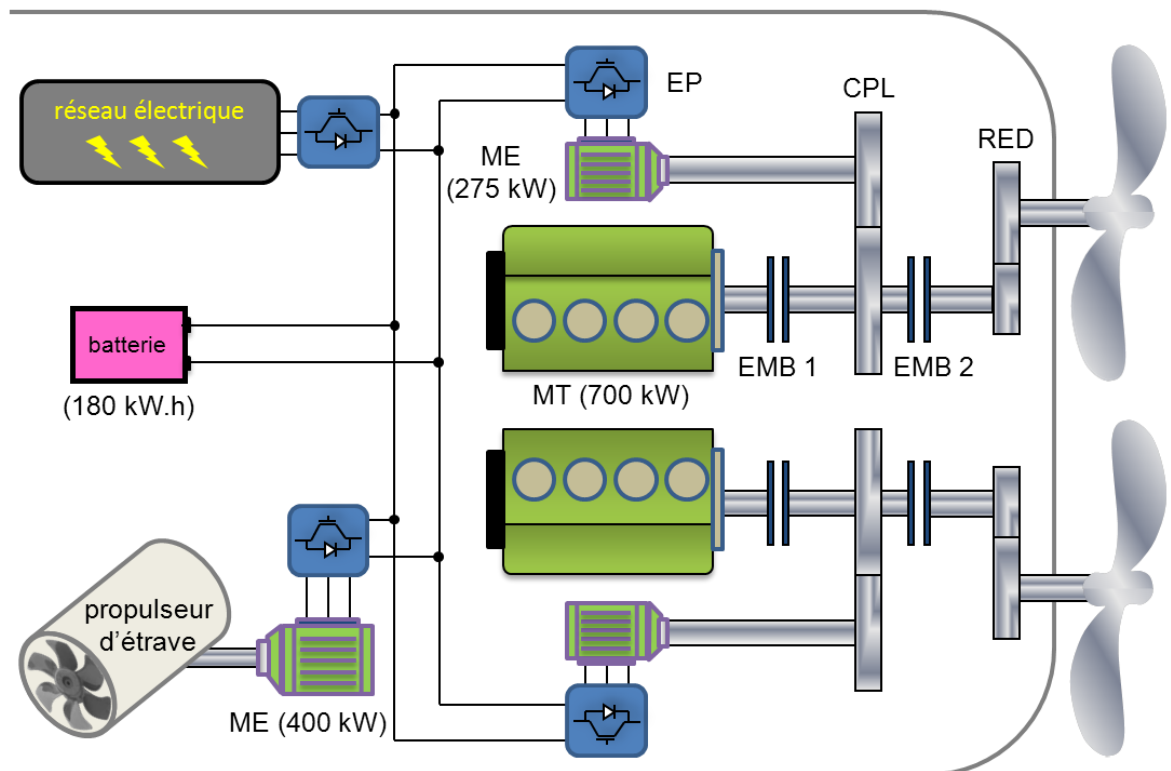
| | | |
|---|--------------|------------|
| Consommation moyenne totale de l'embarcation | 175,4 | L/h |
| Rendement moyen des moteurs de propulsion en fonctionnement | 91,0 | % |
| Consommation des groupes électrogènes | 175,4 | L/h |
| CSP moyenne du moteur thermique du groupe électrogène | 199,8 | g/kW.h |
| Rendement moyen du moteur thermique du groupe électrogène | 41,9 | % |
| Rendement global moyen du groupe électrogène | 38,7 | % |



5.2 Hybride parallèle

5.2.1 Architecture

L'architecture hybride parallèle étudiée pour le POSEIDON est présentée ci-dessous :



Dans un hybride parallèle, deux moteurs, l'un thermique l'autre électrique, sont montés en parallèle sur l'arbre moteur via un organe de couplage. Ceci permet d'envisager de multiples modes de fonctionnement, en fonction des puissances respectives des moteurs thermique et électrique et de la puissance de propulsion requise :

- Le moteur thermique peut fournir seule la puissance de propulsion, le moteur électrique étant entraîné à vide.
- Le moteur thermique peut fournir une puissance supérieure à ce que requiert la propulsion, le surplus étant utilisé par le moteur électrique en parallèle pour injecter de l'électricité sur le bus continu.
- Les moteurs thermique et électrique peuvent fournir simultanément la puissance de propulsion, notamment lorsque la demande de propulsion est forte.
- Le moteur électrique peut également fournir seul la puissance de propulsion, le moteur thermique étant alors débrayé (embrayage 1 côté moteur thermique ouvert).
- A l'arrêt avec l'embrayage 2 côté hélice ouvert, les moteurs thermique et électrique peuvent fonctionner comme un groupe électrogène pour fournir de l'électricité au bus continu.
- Il est également envisageable que sur un arbre, le moteur thermique fournisse une puissance supérieure à ce que requiert la propulsion et que le surplus soit injecté sur le réseau pour que le second arbre puisse fonctionner en tout électrique.

5.2.2 Dimensionnement

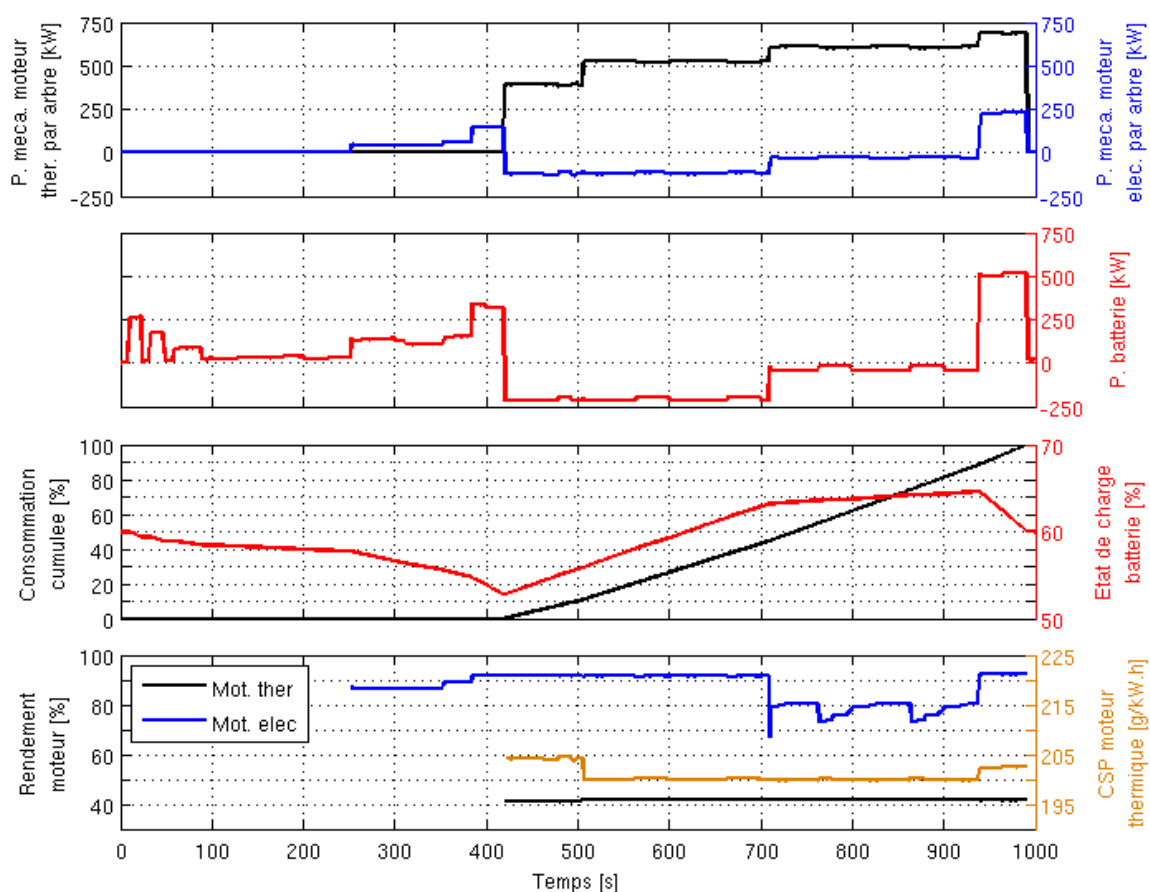
Nous avons retenu pour le cas étudié les dimensionnements suivant (pour plus d'informations, consulter le rapport final PROMOVAN) :

- Les **moteurs thermiques de propulsion** sont plus petits que les moteurs thermiques d'origine : **700 kW**.

- Les **moteurs électriques de propulsion** ont une puissance maximum de **275 kW**, ce qui permet de conserver une puissance totale de 975 kW par arbre.
- Le critère de dimensionnement retenu pour la **batterie** sera d'avoir une capacité de stockage énergétique suffisante pour pouvoir garantir la puissance de propulsion maximale pendant 10 minutes, et que l'énergie ainsi déchargée ne représente pas plus de 50% de la capacité de stockage de la batterie. Dans notre cas, 550 kW sont nécessaires pour assurer la puissance maximale de propulsion, en complément des moteurs thermique, et il faut donc que la batterie puisse fournir ces 550 kW pendant 10 minutes, sans que cela représente plus de 50% de sa capacité de stockage. 183 kW.h sont donc nécessaires, on arrondira à **180 kW.h**, ce qui représente environ **2 tonnes** de batteries de type Lithium-Ion Fer Phosphate (LFP).
- Pour le **propulseur d'étrave**, on remplacera le moteur thermique initiale de **400 kW** par un **moteur électrique** de puissance identique.

5.2.3 Résultats de simulation

Les résultats de la simulation de l'architecture hybride parallèle du POSEIDON sur le cycle de navigation moyen sont présentés ci-dessous et permettent d'illustrer les différentes phases de fonctionnement du système.



Le premier graphique représente la puissance mécanique fournie par le moteur thermique d'une part (en noir), par le moteur électrique d'autre part (en bleu), et ce pour une ligne d'arbre (les deux lignes d'arbres ont ici un fonctionnement identique). On remarque c'est le moteur électrique qui assure la propulsion lors des temps faibles. Les moteurs thermiques ne pouvant pas satisfaire seuls la propulsion lorsque la puissance maximale est requise, on constate que les moteurs électriques viennent logiquement en complément lors du dernier palier de puissance maximale. Sur les paliers intermédiaires, les moteurs thermiques sont plus ou moins surchargés par rapport à ce que requiert la propulsion afin de pouvoir recharger les batteries.

Sur le second graphique est illustré la puissance fournie (positive) ou absorbée (négative) par la batterie.

Le troisième graphique présente quant à lui la consommation de diesel cumulée d'une part, et la variation d'état de charge de la batterie d'autres part. On retrouve également ici le fait que l'état de charge final doit être égale à l'état de charge initial.

Enfin, le dernier graphique présente les rendements de fonctionnements des principaux composants du système : le rendement du moteur thermique (en noir) et le rendement du moteur électrique aussi bien en mode moteur que générateur (en bleu), ce rendement incluant celui des convertisseurs associés aux moteurs électriques. Est présenté également la consommation spécifique (CSP) résultant du fonctionnement du moteur thermique (en marron). Il est intéressant de constater que les deux moteurs, thermique et électrique, fonctionnent tout deux quasi-exclusivement à de très bon rendements.

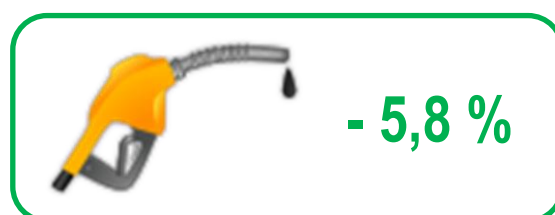
En définitive, cette architecture hybride parallèle présente l'avantage de pouvoir conserver voir améliorer ce qui marchait bien sur l'architecture thermique initiale, à savoir l'entraînement thermique des hélices sur les paliers de moyennes à fortes charges, tout en permettant d'optimiser les temps faibles de fonctionnement. En effet, on remarque que ces temps faibles sont effectués en propulsion électrique (période allant de 250 à 420 secondes) à un rendement compris entre 86,5% et 91,8%. L'énergie électrique utilisée sur ces temps faibles et générée essentiellement sur la période comprise entre 420 et 710 secondes, avec des rendements compris entre 41,1% et 41,9% pour le moteur thermique, entre 91,4% et 91,8% pour le moteur électrique. Si l'on calcule le rendement total qu'a subit l'énergie utilisée lors des temps faibles, on arrive à un rendement compris entre 32,9% et 34,9%. Ce rendement est à comparé avec celui des moteurs thermiques de l'architecture initiale sur ces mêmes temps faibles : 22,9% à 33,8%, on a donc bien gagné plusieurs points de rendement sur ces temps faibles ! De même, l'électricité de bord était générée sur l'architecture thermique par le groupe électrogène à un rendement compris entre 16,3% et 35,2%, alors que la plupart de l'électricité est générée ici à un rendement allant de 37,5% à 38,4% (sur la période comprise entre 420 et 710 secondes). On réalise donc également un gain important sur la génération d'électricité à bord, qui vient du fait que celle-ci est générée à la pleine charge des moteurs et donc à de bons rendements, alors que la génération d'électricité était beaucoup plus contrainte sur l'architecture thermique initiale (fonctionnement à 1500 tr/min pour générer du 50 Hz et ajustement du point de fonctionnement du groupe à la demande d'électricité sur le réseau). On est pénalisé par contre sur ce qui concerne le propulseur d'étrave, car le modèle initiale, probablement peu représentatif du fonctionnement réel, fonctionnait à un excellent rendement, et on rajoute en plus dans l'hybride deux conversions d'énergie puisque le moteur du propulseur d'étrave est ici électrique.

5.2.4 Chiffres clés

Quelques chiffres clés de l'architecture hybride parallèle du POSEIDON sur le cycle de navigation moyen sont présentés ci-dessous. Ici, on réalise une économie intéressante puisque la consommation moyenne de l'embarcation diminue de 5,8% !

| | | |
|--|--------------|------------|
| Consommation moyenne totale de l'embarcation | 152,2 | L/h |
| Consommation moyenne des moteurs de propulsion | 152,2 | L/h |
| CSP moyenne des moteurs de propulsion en fonctionnement | 200,6 | g/kW.h |
| Rendement moyen des moteurs de propulsion en fonctionnement | 41,7 | % |
| Rendement moyen des moteurs électriques de prop. en fonc. moteur | 90,7 * | % |
| Rendement moyen des moteurs électriques de prop. en fonc. générateur | 89,5 * | % |

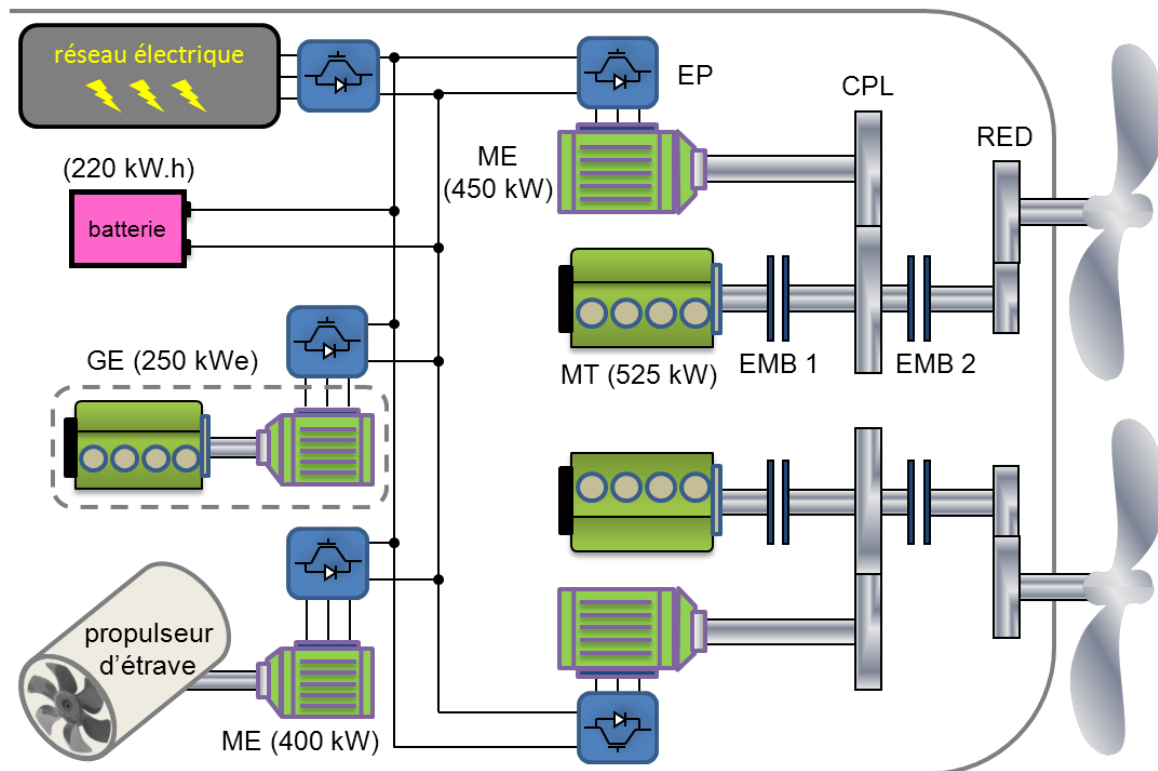
* rendement incluant les convertisseurs



5.3 Hybride série-parallèle

5.3.1 Architecture

L'architecture hybride « série-parallèle » (l'appellation série-parallèle est un peu abusive ici, l'architecture présentée ici étant une architecture parallèle avec une source d'énergie montée sur le bus continue, comme c'est le cas sur l'hybride série) étudiée pour le POSEIDON est présentée ci-dessous :



Cette architecture est à mi-chemin entre l'hybride série et l'hybride parallèle. Un de ses intérêts est de pouvoir réduire encore la taille des moteurs thermiques sur les lignes d'arbre. En effet, sur un hybride parallèle non rechargeable, lorsqu'on diminue la taille des moteurs thermiques, ceux-ci ne sont plus forcément capables d'assurer seuls 100% de l'usage, les moteurs électriques viendront donc obligatoirement en complément sur les paliers où les besoins en puissance de propulsion sont maximaux. Ceci engendre donc une consommation d'énergie sur la batterie, énergie qui devra à un moment ou à un autre être restituée à la batterie par les moteurs thermiques, ceux-ci étant les seules sources d'énergie sur un hybride parallèle non-rechargeable. On ne peut donc pas trop réduire la taille des moteurs thermiques par rapport à l'usage, c'est pourquoi dans le dimensionnement de l'hybride parallèle précédent, seul le dernier palier de puissance de propulsion maximale (représentant environ 5% du temps), n'était pas faisable par les moteurs thermiques seuls. Le fait de rajouter une (ou des) source(s) d'énergie sur le bus continue dans cette architecture permet donc de réduire d'avantage la taille des moteurs thermiques de propulsion, ce que l'on compense en augmentant celle des moteurs électriques. L'un des intérêts de chercher à réduire la taille des moteurs diesels assurant la propulsion est de se rapprocher de la taille des moteurs diesels équipant les poids-lourds, afin de pouvoir envisager d'utiliser de tels moteurs, profitant ainsi d'un coup d'achat réduit du fait des volumes de production plus importants, et profitant également de leur système de dépollution plus performant que ce qu'il existe dans le fluvial.

5.3.2 Dimensionnement

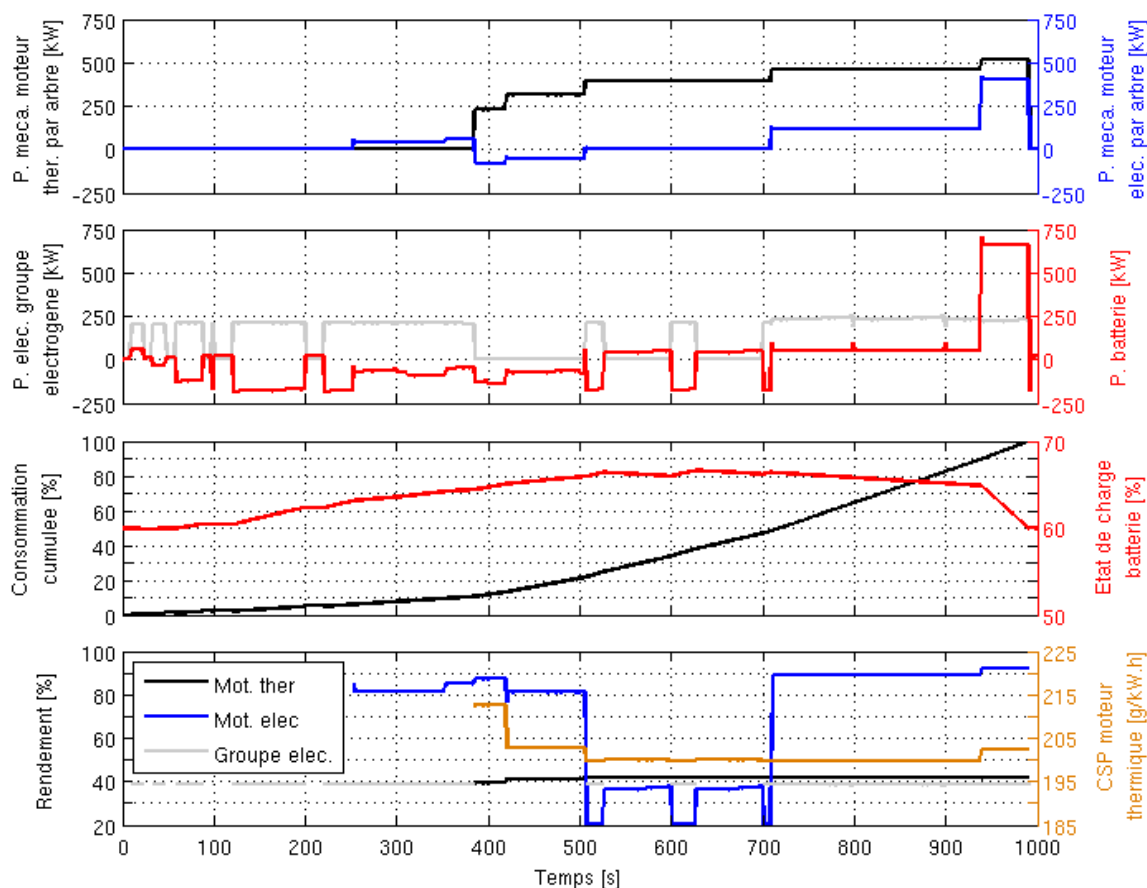
Nous avons retenu pour le cas étudié les dimensionnements suivant (pour plus d'informations, consulter le rapport final PROMOVAN) :

- Les **moteurs thermiques de propulsion** sont encore réduits : seulement **525 kW**.
- Les **moteurs électriques de propulsion** sont donc un peu plus puissants : **450 kW**, ce qui permet une fois de plus de conserver une puissance totale de 975 kW par arbre.

- Le **groupe électrogène** sera dimensionné pour pouvoir fournir **250 kW** de puissance électrique sur le bus DC. Ce dimensionnement ne permet pas d'offrir la puissance requise par la propulsion sur le dernier palier du cycle de navigation, et la batterie devra donc être dimensionnée en conséquence.
- Le critère de dimensionnement retenu pour la **batterie** sera d'avoir une capacité de stockage énergétique suffisante pour pouvoir garantir la puissance de propulsion maximale pendant 10 minutes, et que l'énergie ainsi déchargée ne représente pas plus de 50% de la capacité de stockage de la batterie. Dans notre cas, 900 kW sont nécessaires pour assurer la puissance maximale de la propulsion, mais seul 250 kW sont disponibles via les groupes électrogènes, il faut donc que la batterie puisse fournir 650 kW pendant 10 minutes, sans que cela représente plus de 50% de sa capacité de stockage. 217 kW.h sont donc nécessaires, que nous arrondirons à **220 kW.h**, ce qui représente environ **2,4 tonnes** de batteries de type Lithium-Ion Fer Phosphate (LFP).
- Pour le **propulseur d'étrave**, on remplacera le moteur thermique initiale de **400 kW** par un **moteur électrique** de puissance identique.

5.3.3 Résultats de simulation

Les résultats de la simulation de l'architecture hybride série-parallèle du POSEIDON sur le cycle de navigation moyen sont présentés ci-dessous et permettent d'illustrer les différentes phases de fonctionnement du système.



On retrouve sur le premier graphique la puissance mécanique fournie par le moteur thermique d'une part (en noir) et par le moteur électrique d'autre part (en bleu) sur une ligne d'arbre (les deux lignes d'arbre ont un fonctionnement identique).

Sur le second graphique, on peut voir la puissance électrique fournie au bus continue par le groupe électrogène (en gris) d'une part, ainsi que la puissance fournie (positive) ou absorbée (négative) au bus continue par la batterie (en rouge) d'autre part.

Sur le troisième graph est représenté d'une part la consommation de carburant cumulée (en noir), et d'autre part la variation de l'état de charge de la batterie au cours du cycle, avec une fois de plus la contrainte d'avoir un état de charge final similaire à l'état de charge initial.

Enfin, le quatrième et dernier graphique représente d'un côté les rendements des principaux composants : moteur thermique (en noir), moteur électrique (en bleu) et groupe électrogène (en gris). La consommation spécifique résultant du fonctionnement du moteur thermique de propulsion est également représentée (en marron).

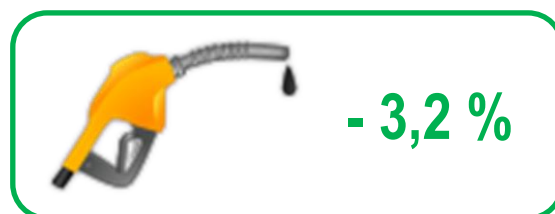
On retrouve dans le fonctionnement de cet hybride série-parallèle un mix des fonctionnements qu'on avait pu étudier sur l'hybride série d'une part et l'hybride parallèle d'autre part. On verra dans le paragraphe suivant que la consommation de carburant est plus forte que celle obtenue avec l'hybride parallèle, ceci s'expliquant majoritairement par le fait que l'on a augmenté la part de propulsion électrique sur les paliers de forte demande de propulsion, or le rendement de la propulsion thermique sur ces paliers est meilleur que le rendement total (génération d'électricité incluse) de la propulsion électrique.

5.3.4 Chiffres clés

Le tableau suivant présente quelques chiffres représentatifs du fonctionnement de l'architecture hybride série-parallèle du POSEIDON sur le cycle de navigation moyen. Le fait majeur reste une consommation moyenne de l'embarcation diminuée de 3,2% par rapport à l'architecture thermique de référence, ce qui reste malgré tout un résultat moins intéressant que celui obtenu avec la l'architecture hybride parallèle du POSEIDON.

| | | |
|--|--------------|------------|
| Consommation moyenne totale de l'embarcation | 156,3 | L/h |
| Consommation moyenne des moteurs de propulsion | 119,8 | L/h |
| CSP moyenne des moteurs de propulsion en fonctionnement | 200,8 | g/kW.h |
| Rendement moyen des moteurs de propulsion en fonctionnement | 41,7 | % |
| Rendement moyen des moteurs électriques de prop. en fonc. moteur | 86,5 * | % |
| Rendement moyen des moteurs électriques de prop. en fonc. générateur | 83,3 * | % |
| Consommation du groupe électrogène | 36,6 | L/h |
| CSP moyenne du moteur thermique du groupe électrogène | 199,8 | g/kW.h |
| Rendement moyen du moteur thermique du groupe électrogène | 41,9 | % |
| Rendement global moyen du groupe électrogène | 38,7 | % |

* rendement incluant les convertisseurs



6 Conclusions

Dans un premier temps, la modélisation de l'automoteur POSEIDON et l'identification d'un cycle de navigation représentatif de l'usage moyen qu'il en est fait ont permis de bien représenter le fonctionnement de chaque sous-système de l'embarcation, et surtout d'identifier leur efficacité lors des différentes phases de fonctionnement. Cela a permis de confirmer notamment le bon rendement des moteurs diesels lorsque ceux-ci sont bien chargés.

Dans un second temps, l'étude de différentes architectures hybrides qui pourraient être envisager pour le POSEIDON a montré que toutes ne permettaient pas de réaliser une économie de carburant. L'**hybride série** en particulier abouti même à une consommation de carburant de **+8,6%** supérieure à l'architecture actuelle, les conversions d'énergie supplémentaires pénalisant la propulsion, particulièrement lors des temps forts. L'architecture **hybride parallèle** présente quant à elle des résultats intéressants avec une consommation réduite de **-5,8%**, car elle permet d'améliorer l'efficacité de la motorisation lors des temps faibles tout en conservant celle des temps forts. L'architecture **hybride « série-parallèle »** à mi-chemin entre hybride série et hybride parallèle, présente un résultat de consommation également à mi-chemin entre ceux de l'hybride série et de l'hybride parallèle, avec une consommation réduite de **-3,2%**.

L'architecture hybride parallèle est donc celle qui semble la plus intéressante, alors que l'hybride série semble elle être clairement à écarter.

| Architecture étudiée | Consommation de carburant moyenne sur le cycle de navigation moyen |
|--|--|
| <u>Thermique (réf.)</u> MT : 2 x 975 kW GE : 50 kWe | 161,5 L/h |
| <u>Hybride série</u> ME : 2 x 975 kW GE : 2 x 600 kWe BATT : 250 kW.h | 175,4 L/h + 8,6% |
| <u>Hybride parallèle</u> MT : 2 x 700 kW // ME : 2 x 275 kW BATT : 180 kW.h | 152,2 L/h - 5,8% |
| <u>Hybride « série-parallèle »</u> MT : 2 x 525 kW // ME : 2 x 450 kW GE : 1 x 250 kWe BATT : 220 kW.h | 156,3 L/h - 3,2% |

7 Annexes

7.1 Données de navigation de l'automoteur POSEIDON

7.1.1 Propulsion

| Classes de puissance hélice | Classes de régime hélice | Ratio temps passé | Puissance moyenne | Régime moyen |
|-----------------------------|--------------------------|-------------------|-------------------|--------------|
| [kW] | [tr/min] | [%] | [kW] | [tr/min] |
| 0 | 0 | 26,3 | 0 | 0 |
|]0 ; 1,7] |]2 ; 39] | 0 | - | - |
|]1,7 ; 12,2] |]39 ; 76] | 0 | - | - |
|]12,2 ; 40,0] |]76 ; 113] | 10,0 | 43 * | 115 * |
|]40,0 ; 93,4] |]113 ; 150] | 3,2 | 59 | 129 |
|]93,4 ; 181,0] |]150 ; 187] | 3,5 | 138 | 171 |
|]181,0 ; 311,1] |]187 ; 224] | 8,6 | 255 | 210 |
|]311,1 ; 492,0] |]224 ; 261] | 20,3 | 388 | 241 |
|]492,0 ; 732,3] |]261 ; 298] | 23,0 | 559 | 272 |
|]732,3 ; 1040,4] |]298 ; 335] | 5,2 | 884 | 317 |

* Cette classe de régime comprend le régime de ralenti, et donc des points de fonctionnement correspondant au patinage de l'embrayage qui ne se trouvent pas sur la courbe hélice, d'où un résultat étrange à première vue, mais néanmoins juste en terme de puissance moyenne et de temps passé.

7.1.2 Consommation électrique à bord

| Classes de puissance électrique | Ratio temps passé | Puissance moyenne |
|---------------------------------|-------------------|-------------------|
| [kW] | [%] | [kW] |
| 0 | 0 | 0 |
|]1 ; 4] | 20 | 3,3 |
|]4 ; 7] | 7 | 5,6 |
|]7 ; 10] | 37 | 7,8 |
|]10 ; 13] | 9 | 12,0 |
|]13 ; 16] | 6 | 14,0 |
|]16 ; 19] | 16 | 17,3 |
|]19 ; 22] | 4 | 20,5 |
|]22 ; 25] | 2 | 22,9 |

7.1.3 Propulseur d'étrave

| Classes de puissance mécanique | Ratio temps passé | Puissance moyenne |
|--------------------------------|-------------------|-------------------|
| [kW] | [%] | [kW] |
| 0 | 72,9 | 0 |
|]1 ; 51] | 21,4 | 17,1 |
|]51 ; 101] | 3,0 | 66,2 |
|]101 ; 201] | 1,5 | 151,2 |
|]201 ; 301] | 1,3 | 232,9 |