



HAL
open science

Un viscoanalyseur avec précharge statique permettant de caractériser jusqu'à 10kHz

Franck Renaud, Jean-Luc Dion, Gaël Chevallier, Jean-Yves Choley

► **To cite this version:**

Franck Renaud, Jean-Luc Dion, Gaël Chevallier, Jean-Yves Choley. Un viscoanalyseur avec précharge statique permettant de caractériser jusqu'à 10kHz. 21ème Congrès Français de Mécanique, Bordeaux, Aug 2013, Bordeaux, France. hal-01369210

HAL Id: hal-01369210

<https://hal.science/hal-01369210>

Submitted on 21 Jan 2022

HAL is a multi-disciplinary open access archive for the deposit and dissemination of scientific research documents, whether they are published or not. The documents may come from teaching and research institutions in France or abroad, or from public or private research centers.

L'archive ouverte pluridisciplinaire **HAL**, est destinée au dépôt et à la diffusion de documents scientifiques de niveau recherche, publiés ou non, émanant des établissements d'enseignement et de recherche français ou étrangers, des laboratoires publics ou privés.

Un viscoanalyseur avec précharge statique permettant de caractériser jusqu'à 10kHz

F. Renaud^a, J.-L. Dion^a, G. Chevallier^a, J.-Y. Choley^a

a. LISMMA-EA2336, Institut Supérieur de Mécanique de Paris

Résumé :

Les structures mécaniques regorgent de matériaux viscoélastiques que les concepteurs ajoutent afin de limiter les vibrations. Une méthode classique de caractérisation de tels matériaux passe par l'utilisation d'un viscoanalyseur avec les équivalences fréquence-température qui sont réputées valables pour les matériaux polymères. Toutefois, les auteurs préfèrent ne pas utiliser de telles équivalences mais plutôt caractériser directement le matériau en le sollicitant entre 100Hz et 10kHz. Un viscoanalyseur a été développé dans cette idée. Les échantillons sont préchargés statiquement à l'aide d'une vis puis sollicités dynamiquement grâce à un actionneur piézoélectrique.

Abstract :

Mechanical structures often present viscoelastic materials that designers add to reduce vibrations. A conventional method for characterization of such materials requires the use of a viscoanalyser with frequency-temperature equivalence which is valid for polymer materials. However, the authors prefer not to use such equivalence, but rather directly characterize the material by deforming samples between 100Hz and 10kHz. A viscoanalyser was developed. Samples are statically preloaded with a screw then they are deformed dynamically with a piezoelectric actuator.

Mots clefs : Viscoanalyseur ; Caractérisation dynamique ; Précharge statique

1 Introduction

Dans les système de freinage à disque, les bruits de freinage sont fréquents et les ingénieurs cherchent à les faire disparaître en amortissant les vibrations du frein. Pour cela ils utilisent des matériaux multicouches composés de couches de caoutchouc, de métal et de colle. Ces matériaux multicouches sont appelés shims et sont collés au dos des plaquettes de frein. En fonctionnement, ils sont pris en sandwich entre la plaquette et l'étrier ou entre la plaquette et le piston. Ainsi, ces matériaux subissent une précharge normale statique et un effort de cisaillement dynamique.

Les modèles EF des systèmes de freinage ont été améliorés ces dernières années par la prise en compte de la viscoélasticité grâce au modèle de Maxwell généralisé : Renaud et al. [9, 10], Chevallier et al. [5], ou encore Festjens et al. [7]. Le modèle de Maxwell généralisé présente un nombre de paramètres proportionnel à l'étendue fréquentielle visée. Renaud et al. [12, 11] ont proposé une méthode d'identification de ces paramètres en fonction du diagramme de Bode de la raideur dynamique d'un matériau. Afin d'alimenter les modèles éléments finis enrichis par le modèle de Maxwell généralisé, il est donc nécessaire d'obtenir les valeurs de raideur d'un matériau en fonction de la fréquence. Dans le cas de l'étude d'un crissement de frein, la plage fréquentielle visée s'étend de 1 à 10kHz.

Il existe plusieurs méthodes de caractérisation. Oberst et Frankenfeld [8] ont proposé d'étudier le premier mode d'une poutre sandwich composée de peaux en métal et d'une âme viscoélastique. Leur méthode permet de connaître l'amortissement induit par l'âme viscoélastique à la fréquence du mode. Plusieurs auteurs utilisent ce genre de technique pour l'identification de paramètres viscoélastiques, citons Barbosa et Farage [1] et Castello et al. [2]. Il est également possible de déduire les propriétés

mécaniques d'un matériau viscoélastique à partir de la mesure des différentes fréquences propres d'un échantillon ayant une forme simple, une poutre par exemple, voir Chevalier [4]. Ces méthodes s'apparentent au recalage des propriétés mécaniques à partir de Fonction de Réponse en Fréquence (FRF). Ce type de méthodes permet uniquement la caractérisation aux fréquences des modes propres et non sur une large bande fréquentielle. De plus ces méthodes ne sont valides que sous l'hypothèse de matériaux linéaires en amplitude d'excitation. Chen [3] a proposé de mesurer directement les fonctions de relaxation et de fluage pour en déduire les coefficients d'une série de Prony. Or, il est difficile d'imposer un échelon de déplacement parfait, ainsi cette méthode, qui donne accès au comportement sur une large bande fréquentielle, n'est précise qu'aux basses fréquences.

Pour la caractérisation des matériaux viscoélastiques, les viscoanalyseurs sont les outils les plus adaptés. Ils permettent de mesurer la contrainte et la déformation des matériaux et donc de calculer la rigidité dynamique des échantillons en fonction de la fréquence. Bien souvent, l'équivalence fréquence-température est utilisée pour extrapoler les données vers les hautes fréquences. Cette équivalence est valable pour les polymères, mais, à notre connaissance, rien n'indique qu'elle le soit aussi pour les shims qui sont des matériaux multi-couches. Il est donc préférable de réaliser une caractérisation directe de ces matériaux en se passant de cette équivalence.

En caractérisation directe, les viscoanalyseurs fonctionnent en quasi-statique, c'est-à-dire pour des fréquences d'excitation inférieures à leur premier mode propre. Actuellement, les viscoanalyseurs les plus performants permettent une caractérisation jusqu'à environ 1000Hz, c'est-à-dire à des fréquences inférieures à la bande fréquentielle d'intérêt. Ainsi, pour la caractérisation des shims, un nouveau viscoanalyseur est requis. Il doit permettre de caractériser le module dynamique de cisaillement des shims sous précharge normale et dans la bande fréquentielle du crissement, soit de 1 à 10 kHz.

2 Conception du banc

Pour satisfaire les contraintes du cahier des charges, la solution d'un montage à quatre échantillons a été retenue, voir la figure 1. Elle a été utilisée précédemment lors d'essai de frottement, cf. Dion et al. [6]. Les échantillons de shims sont pincés entre les mâchoires et les supports d'échantillons. Ce type de montage est symétrique et permet de solliciter les échantillons en cisaillement pur sans flexion. L'autre avantage de ce montage symétrique est de n'appliquer la précharge normale qu'en seul endroit, ce qui facilite sa mesure.

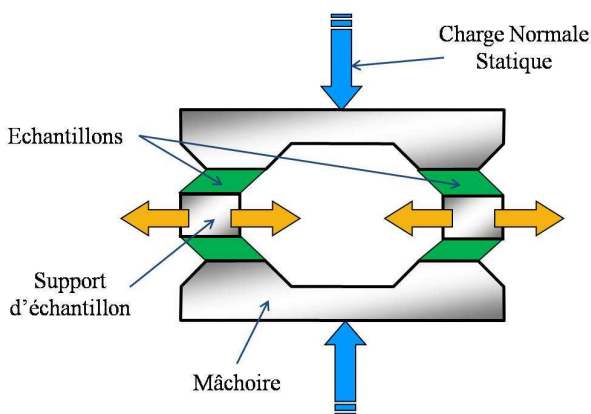


FIGURE 1 – Schéma de principe du viscoanalyseur

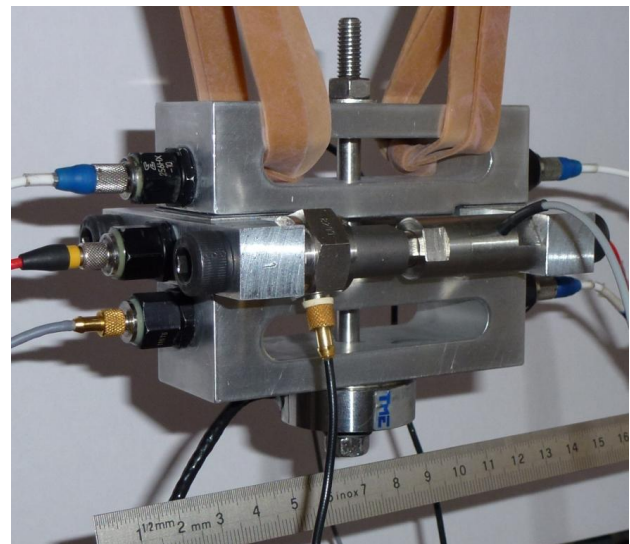


FIGURE 2 – Dynamic shear stiffness viscoanalyser

La figure 2 montre une photo du viscoanalyseur. La précharge normale statique est appliquée grâce à une vis M6 et mesurée par un capteur à jauge d'extensométrie, situé sous la mâchoire du bas. La forme annulaire de ce capteur permet de passer la vis M6 à travers lui. Il est possible de charger jusqu'à 5000N

sans plastifier les mâchoires. La taille des échantillons est choisie en conséquence pour assurer une pression de 4MPa qui correspond à la pression d'un freinage d'urgence. Les dimensions des échantillons sont de 20*30mm, ainsi pour un effort de 5000N réparti sur deux échantillons, la pression vaut : $P = 4.17$ MPa.

Le cisaillement des échantillons est obtenu en déplaçant les supports en opposition de phase. Pour cela, deux chaînes d'actionnement sont placées entre les supports. Elles sont constituées d'un actionneur piézoélectrique, d'un raccord et d'un capteur de force. Les actionneurs piézoélectriques permettent d'atteindre les 10kHz requis. La limite fréquentielle de caractérisation du viscoanalyseur est imposée par son premier mode propre, qui doit apparaître à une fréquence la plus élevée possible. En conséquence, le viscoanalyseur est suspendu par des élastiques pour le découpler des modes propres du bâti.

Six accéléromètres piézoélectriques, sont placés sur les faces des mâchoires et des supports. Ils permettent de mesurer les accélérations de part et d'autres des quatre échantillons. Ainsi, après double intégration, l'élongation de chaque échantillon est obtenue. L'utilisation d'accéléromètres permet d'assurer une bonne précision de mesure à haute fréquence pour de faibles déplacements.

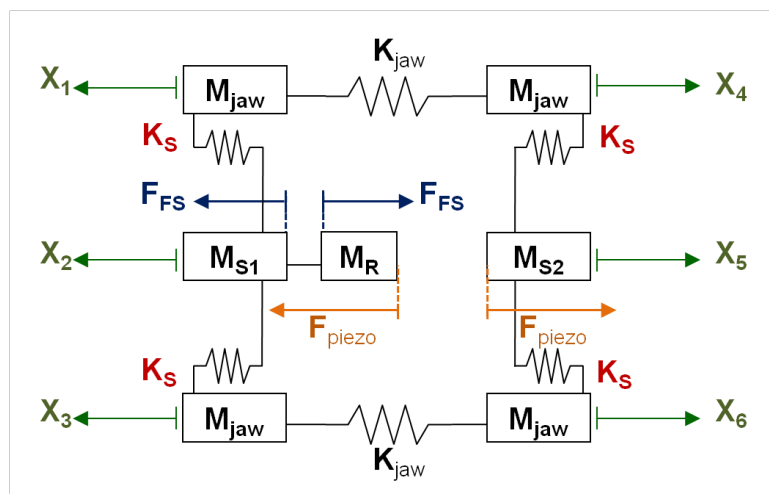


FIGURE 3 – Modélisation rhéologique du viscoanalyseur en cisaillement dynamique.

3 Post-traitement des données

Soit f la fréquence et $\omega = 2\pi f$ la pulsation. Soit X la transformée de Fourier du déplacement, $\Gamma = -\omega^2 X$ la transformée de Fourier de l'accélération et F la transformée de Fourier de la force.

Pour post-traiter les données obtenues lors de la caractérisation de la raideur de cisaillement dynamique des échantillons, les effets des déformations des mâchoires et des efforts d'inertie doivent être corrigés. Le viscoanalyseur est conçu pour fonctionner à des fréquences inférieures au premier mode propre. Ainsi, les parties déformables sont modélisés par des ressorts.

Au-dessus de quelques centaines de Hertz, les petits déplacements de pièces légères peuvent conduire à des efforts d'inertie comparable aux efforts de cisaillement des échantillons. Par exemple, une masse de 100g en mouvement sinusoïdal avec une amplitude de déplacement de $1\mu\text{m}$ à 1000Hz conduit à un effort inertie de $|F| = |M\Gamma| = M(2\pi f)^2 X = 10^{-1} \times (2\pi \times 1000)^2 \times 10^{-6} \simeq 4\text{N}$. À 5000Hz, la même masse conduit à un effort d'inertie d'environ 100N. Ainsi, une attention particulière doit être accordée à la modélisation des masses, en particulier pour la chaîne d'actionnement.

Le modèle rhéologique du viscoanalyseur est présenté en figure 3. Après recalage, les masses du modèle rhéologique sont estimées à : $M_{S1} \simeq 120\text{g}$, $M_R \simeq 37\text{g}$ et $M_{S2} \simeq 133\text{g}$. Bien que les mâchoires soient modélisées par deux masses identiques, M_P , reliées par un ressort K_{jaw} , ces paramètres n'ont aucune

influence sur le post-traitement. Les équations (1) du principe fondamental de la dynamique sont :

$$\begin{cases} M_{S1}\Gamma_2 = -K_S(2X_2 - X_1 - X_3) + F_{FS} \\ M_{S2}\Gamma_5 = -K_S(2X_5 - X_4 - X_6) + F_{FS} + M_R\Gamma_2 \end{cases} \quad (1)$$

Ainsi, la raideur moyenne de cisaillement des quatre échantillons K_S est obtenue par l'équation (2) :

$$K_S = \frac{\omega^2((M_{S1} - M_R)\Gamma_2 + M_{S2}\Gamma_5 - 2F_{FS})}{2\Gamma_2 + 2\Gamma_5 - \Gamma_1 - \Gamma_3 - \Gamma_4 - \Gamma_6} \quad (2)$$

La déformation moyenne et l'effort moyen subis par chaque échantillon sont donnés par l'équation (3) :

$$\begin{cases} X_{\text{mean}} = -\frac{1}{4\omega^2}(2\Gamma_2 + 2\Gamma_5 - \Gamma_1 - \Gamma_3 - \Gamma_4 - \Gamma_6) \\ F_{\text{mean}} = -\frac{1}{4}(M_{S1} - M_R)\Gamma_2 + M_{S2}\Gamma_5 - 2F_{FS} \end{cases} \quad (3)$$

4 Résultats et discussion

Des échantillons de shims ont été testés. Ils présentent une couche de colle, une couche de métal et une couche de caoutchouc. La déformation moyenne et l'effort moyen subis par les échantillons sont présentés en figure 4. La raideur de cisaillement en fonction de la fréquence est présentée en figure 5. Les résultats sont donnés en N/m. Pour obtenir le coefficient G équivalent, la formule suivante doit être utilisée : $G = K_S \times e/S$ avec S la surface de l'échantillon en m^2 et e son épaisseur en m.

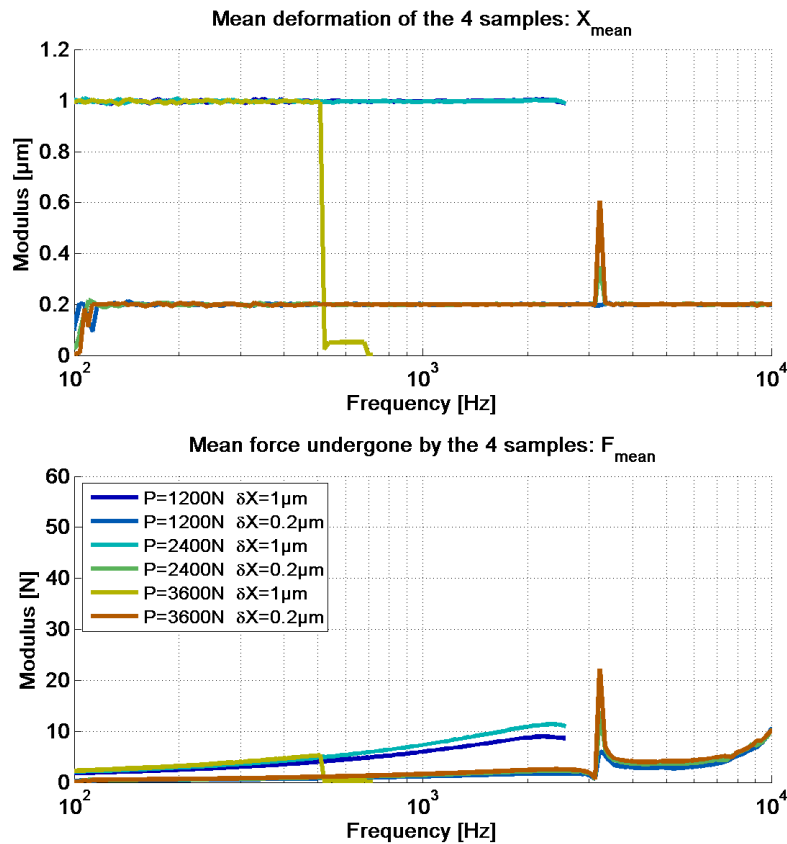


FIGURE 4 – Déformation moyenne et effort moyen subis par chaque échantillon de shim.

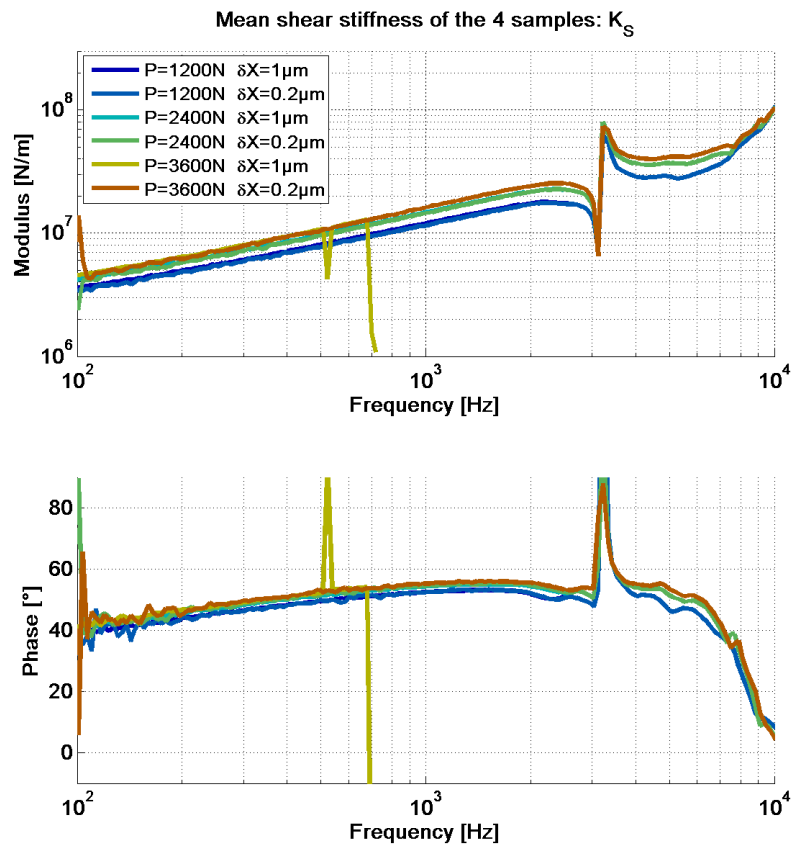


FIGURE 5 – Raideur moyenne de cisaillement dynamique des shims.

Les différentes courbes de couleur des figures 4 et 5 représentent des différents essais pour 3 valeurs de précharge normale statique différente (1200N, 2400N et 3600N) et pour 2 valeurs d'amplitude d'élongation des échantillons ($0.2\mu\text{m}$ et $1\mu\text{m}$). La courbe jaune représente un essai pendant lequel l'un des actionneurs s'est cassé. Cela explique la brutale diminution de la déformation et de l'effort subis par les échantillons.

Une fréquence de résonance apparaît à 3200Hz, cf. figure 5. Cette résonance est due à un mode propre dont la déformée induit principalement un mouvement de flexion des actionneurs piézoélectriques. A cause de ce mode propre qui parasite la mesure, les valeurs mesurées entre 2500Hz et 5000Hz ne sont pas dignes de confiance. A cause de modes propres autour de 10kHz, les valeurs mesurées au delà de 7000Hz ne sont pas dignes de confiance non plus. Remarquons que la fréquence du premier mode propre du viscoanalyseur dépend de la raideur l'échantillon testé, aussi les plages fréquentielles de validité sont susceptibles de varier d'un échantillon à l'autre.

La figure 5 montre que le module de la raideur de cisaillement des échantillons dépend de la précharge normale mais pas de l'amplitude de déformation. Par contre la phase de la raideur de cisaillement des échantillons ne semble dépendre ni de la précharge normale, ni de l'amplitude de déformation. L'ordre de grandeur de la phase autour de 40° est cohérent avec les hauts niveaux de dissipation d'énergie qui font la réputation des shims. Ainsi, ce shim est plus raide sous forte précharge mais son amortissement proportionnel à sa phase est indépendant des paramètres testés.

5 Conclusion

Un viscoanalyseur innovant a été conçu, réalisé et utilisé. Il permet de caractériser la raideur en cisaillement dynamique de matériaux viscoélastiques. Les avantages de ce viscoanalyseur par rapport aux viscoanalyseurs existants sont triples :

- Il permet l'application d'une précharge normale statique.
- Il fonctionne en caractérisation directe sans requérir l'utilisation de l'équivalence fréquence-température.
- Il permet d'atteindre des fréquences de caractérisation supérieure d'un ordre de grandeur. Dans le cas présent, la plage fréquentielle est limitée aux bandes [100 – 2500]Hz d'une part et [5000 – 7000]Hz d'autre part.

Références

- [1] F.S. Barbosa and M.C.R. Farage. A finite element model for sandwich viscoelastic beams : Experimental and numerical assessment. *Journal of Sound and Vibration*, 317(1-2) :91 – 111, 2008.
- [2] D.A. Castello, F.A. Rochinha, N. Roitman, and C. Magluta. Constitutive parameter estimation of a viscoelastic model with internal variables. *Mechanical Systems and Signal Processing*, 22(8) :1840 – 1857, 2008.
- [3] T. Chen. Determining a prony series for a viscoelastic material from time varying strain data. Technical report, NASA, may 2000.
- [4] Yvon Chevalier. Essais dynamiques sur composites. caractérisation aux basses fréquences. Technical report, Techniques de l'ingénieur, 2002.
- [5] Gaël Chevallier, Franck Renaud, Sylvain Thouviot, and Jean-Luc Dion. Complex eigenvalue analysis for structures with viscoelastic behavior. In *IDETC ASME Whashington DC*, 2011.
- [6] J.L. Dion, G. Chevallier, O. Penas, and F. Renaud. A new multicontact tribometer for deterministic dynamic friction identification. *Wear*, (0) :-, 2013.
- [7] Hugo Festjens, Chevallier Gaël, Renaud Franck, Dion Jean-Luc, and Lemaire Remy. Effectiveness of multilayer viscoelastic insulators to prevent occurrences of brake squeal : A numerical study. *Applied Acoustics*, 73(11) :1121 – 1128, 2012.
- [8] H. Oberst and K. Frankenfeld. Damping of the bending vibrations of thin laminated metal beams connected through adherent layer. *Acustica* 2, pages 181–194, 1952.
- [9] Franck Renaud. *Étude de l'incidence des comportements dissipatifs dans les instabilités vibratoires des systèmes de freinage*. PhD thesis, Ecole Centrale Paris, 2011.
- [10] Franck Renaud, Gaël Chevallier, and Jean-Luc Dion. Impact de la viscoélasticité sur les modes instables des systèmes de freinage. In *19eme Congrès Francais de Mécanique*, 2009.
- [11] Franck Renaud, Gaël Chevallier, Jean-Luc Dion, and Rémi Lemaire. Viscoelasticity measurement and identification of viscoelastic parametric models. In *IDETC ASME Whashington DC*, 2011.
- [12] Franck Renaud, Jean-Luc Dion, Gaël Chevallier, Imad Tawfiq, and Rémi Lemaire. A new identification method of viscoelastic behavior : Application to the generalized maxwell model. *Mechanical Systems and Signal Processing*, 25(3) :991 – 1010, 2011.