



**HAL**  
open science

## Smart Driver : intégration de fonctions de communication, réflexions et première expérimentation

Nicolas Ginot, Christophe Bouguet, Christophe Batard

► **To cite this version:**

Nicolas Ginot, Christophe Bouguet, Christophe Batard. Smart Driver : intégration de fonctions de communication, réflexions et première expérimentation. Symposium de Genie Electrique, Jun 2016, Grenoble, France. hal-01361718

**HAL Id: hal-01361718**

**<https://hal.science/hal-01361718>**

Submitted on 7 Sep 2016

**HAL** is a multi-disciplinary open access archive for the deposit and dissemination of scientific research documents, whether they are published or not. The documents may come from teaching and research institutions in France or abroad, or from public or private research centers.

L'archive ouverte pluridisciplinaire **HAL**, est destinée au dépôt et à la diffusion de documents scientifiques de niveau recherche, publiés ou non, émanant des établissements d'enseignement et de recherche français ou étrangers, des laboratoires publics ou privés.

# Smart Driver : intégration de fonctions de communication, réflexions et première expérimentation

Nicolas Ginot<sup>1</sup>, Christophe Bouguet<sup>2</sup>, Christophe Batard<sup>1</sup>

<sup>1</sup> Université Bretagne Loire - Université de Nantes, IETR, Nantes, France

<sup>2</sup> ECA Group, www.ecagroup.com

**RESUME**—De nos jours, les gate drivers assurent deux fonctions principales qui sont le pilotage et la protection des semi-conducteurs de puissance. Dans cet article, nous nous intéresserons aux fonctions auxiliaires que pourront intégrer les gate drivers à l'avenir. Leur numérisation progressive rendra possible l'échange d'informations entre le côté puissance, au secondaire du driver, et le contrôle commande connecté au primaire. Que ce soit dans les structures à moyenne ou haute tension, le renvoi de messages d'erreurs détaillés, la mesure de tensions dans la cellule de commutation, la mesure de températures à proximité de la puce ou encore le paramétrage dynamique du driver sont de nouvelles fonctions qui pourront faire partie du driver et qui limiteront le nombre de connexions électriques au sein des cellules de commutation. La mise en place d'un canal de communication, bénéficiant de la barrière d'isolation galvanique du driver, permettra de répondre à cette problématique. Dans ce papier nous proposons une vue d'ensemble de ce que pourrait être ce futur driver communicant. Un premier exemple de mise en œuvre est présenté succinctement et démontre la faisabilité d'une telle solution en tenant compte des exigences d'isolement et des contraintes de bruit liées à l'environnement de l'électronique de puissance.

**Mots-clés**—Drivers, semi-conducteurs de puissance, Canal de communication, Controller Area Network (CAN), FlexRay.

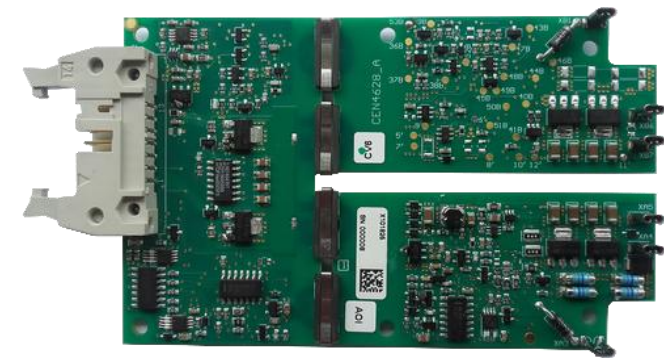
## 1. INTRODUCTION

Les premières études sur les onduleurs multiniveaux ont été réalisées en 1981 par Nabae and al[1]. Au cours des dernières années, les onduleurs de tension (voltage source converters, VSC) et les convertisseurs multi-niveaux modulaires (modular multilevel converter, MMC) sont les topologies de convertisseurs les plus utilisées pour les applications de moyenne et haute tension[2]-[7]. Pour les applications haute tension en courant continu HVDC, les structures MMC présentent plusieurs avantages par rapport aux topologies conventionnelles VSC [8], [9]. Les MMC comprennent deux bras par phase, chaque bras étant constitué de sous modules (submodule unit SM) identiques associés en série et d'une inductance connectée en série. La commande des semi-conducteurs est confiée à un circuit dédié appelé driver. Les développements technologiques récents des semi-conducteurs font apparaître que les transistors IGBT au silicium seront, à l'avenir, remplacés massivement par des transistors de

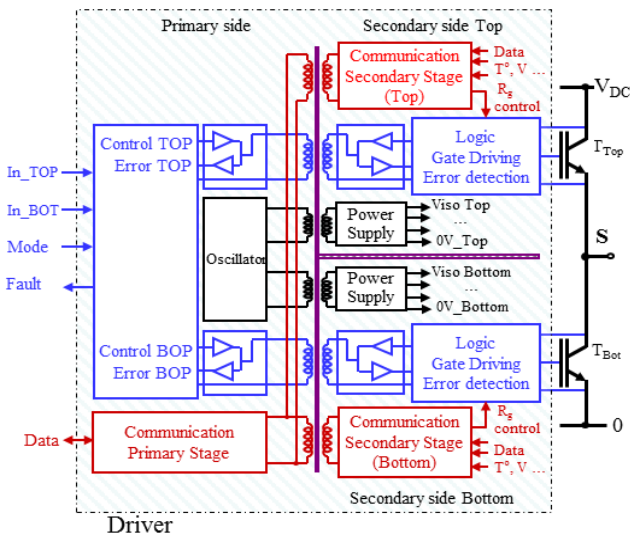
puissance au Carbure de Silicium (SiC) ou au Nitrure de Gallium (GaN) [10]. Bien qu'ayant des caractéristiques électriques très différentes, les commandes en tension des grilles de ces transistors sont relativement proches[11]-[13]. Bien souvent, le driver pilote les deux semi-conducteurs correspondant aux voies dites "TOP" et "BOTTOM" d'une cellule de commutation (ou SM). La structure interne d'un driver couramment utilisé dans l'industrie est illustrée à la Fig. 1. Elle comprend trois parties principales appelées « primary », « Secondary Top » et « Secondary Bottom » séparées par une isolation galvanique. Cette isolation galvanique concerne les ordres de commande des transistors, le message d'erreur (blocs représentés en bleu à la Fig. 1) et les sources d'énergie nécessaires au pilotage des composants (blocs représentés en noir à la Fig. 1). L'isolation galvanique des sources d'énergie est toujours assurée par des transformateurs. Pour des transistors dont les calibres en tension sont inférieurs à 1700 V, il est aussi très fréquent d'utiliser des transformateurs pour assurer l'isolation galvanique des ordres de commande. En plus de sa fonction première qui consiste à transmettre les ordres d'amorçage et de blocage des transistors, le driver assure aussi l'intégrité des composants de puissance pilotés. Pour cela, il surveille la tension  $V_{CE}$  (IGBT) ou  $V_{DS}$  (MOSFET) durant la phase de conduction et les tensions d'alimentation au primaire et aux secondaires. En cas d'anomalie, un message indiquant la présence d'une « erreur driver » est envoyé à l'électronique du contrôle commande. Ce message est de nature binaire. Il indique la présence d'erreurs mais ne permet pas de connaître l'événement à son origine. La mise en place d'un canal de communication entre le primaire et les secondaires des drivers permettra, entre autres, la transmission de messages détaillant l'événement à l'origine de cette erreur. Par ailleurs, il offrira d'autres possibilités comme des mesures de températures au plus près du semi-conducteur [14], [15] ou des tensions au sein des SM. Le paramétrage dynamique du driver peut concerner, par exemple, la valeur de la résistance de grille [16] pour des considérations de CEM, la durée des temps morts ou le choix entre l'utilisation du Soft Shunt Down SSD ou de l'active clamping.

La mise en place d'un canal de communication entre les drivers (6 pour un onduleur triphasé simple et jusqu'à plusieurs dizaines pour des structures à haute tension) peut s'avérer

complexe dans l'environnement d'une cellule de commutation [17]. Les normes EN50178 et IEC60270 régissant la sécurité des personnes et l'isolement fonctionnel doivent être considérées. Les  $dv/dt$  présents au niveau de la barrière d'isolement galvanique peuvent atteindre plusieurs dizaines de  $kV/\mu s$  [18].



a)



b)

Fig. 1 – Driver pour MOSFET SiC. a) Prototype n'intégrant pas la fonction de communication exposée par la suite. b) Synoptique complet de la structure du driver communiquant.

Pour des raisons évidentes de sécurité et de limitation des perturbations conduites, l'emploi de capacités de couplage pour réaliser l'isolement galvanique est à proscrire. La mise en place d'un ou de plusieurs transformateurs d'isolement pour la fonction de communication semble inévitable. A titre d'exemple, un canal de communication utilisant deux transformateurs est illustré à la Fig. 1 (blocs représentés en rouge). Leur présence peut accroître la capacité parasite « primaire-secondaire » du driver. Ce dernier point a un impact direct sur la CEM du convertisseur.

Dans cet article, nous analyserons des structures de systèmes de communication pouvant être implémentés sur un driver. Cette analyse traitera notamment d'aspects liés au protocole de communication et à la topologie du réseau formé par l'ensemble des drivers d'un convertisseur. Enfin, les résultats d'une première expérimentation seront présentés succinctement.

## 2. ANALYSE DU SYSTEME DE COMMUNICATION

### 2.1. Contraintes

Les exigences concernant l'isolement galvanique du système de communication doivent être les mêmes que celles de la commande des semi-conducteurs [19], [20]. Les solutions envisagées pour implémenter une barrière d'isolement galvanique sur un bus de communication sont diverses. Dans un convertisseur de puissance, les voies secondaires des drivers connectées au  $+V_{DC}$  subissent des  $dv/dt$  de quelques dizaines de  $kV/\mu s$ . La capacité parasite entre ces voies et le primaire du driver donne naissance à des courants de mode commun pouvant être problématiques. A titre d'exemple, une capacité parasite primaire-secondaire de 5 pF et un  $dv/dt$  de 20  $kV/\mu s$  entraînent la circulation d'un courant de mode commun pouvant atteindre 100 mA d'amplitude.

Un système de communication est constitué de transmetteurs, de récepteurs et d'un support physique où transitent les données. Les solutions commerciales mettant en œuvre un système de communication isolé sont basées sur l'isolement des signaux de transmission et de réception ( $T_X$  et  $R_X$ ). Elles nécessitent donc deux organes d'isolement qui sont généralement des optocoupleurs, des capacités ou des transformateurs [21]. Une solution basée sur l'isolement du médium de communication permet de n'utiliser qu'un seul organe d'isolement et donc de minimiser la capacité parasite primaire-secondaire. Le segment du médium qui doit être isolé peut être constitué, par exemple, de fibres optiques ou d'un transformateur. Les données sont transportées sur le bus de communication via un protocole de communication.

### 2.2. Transport des données

Les informations relatives à l'apport de précisions pour l'erreur driver et le monitoring sont majoritairement localisées au niveau des voies de commande des semi-conducteurs. Elles seront transmises au contrôle-commande via le bus de communication isolé. Cette transmission nécessite l'utilisation d'un protocole adapté.

Certaines données de monitoring sont plus capitales que d'autres. Ainsi, les températures au sein de l'empilage de la puce sont plus critiques que la température de la plaque froide et peuvent donc être considérées plus prioritaires. Dans le système de communication envisagé, il est donc nécessaire d'affecter des priorités pour la transmission des données. La priorité de la donnée dépend de son niveau de criticité, de sa dynamique d'évolution et également du suivi souhaité de la mesure. Pour chaque paramètre monitoré, la transmission des données peut être continue (mesure de tension, température ...) ou n'avoir lieu qu'en cas d'évolution anormale (erreur driver ...). Lorsque plusieurs données concourent pour leurs transmissions, l'accès au bus de communication est accordé à celles dont le niveau de priorité est le plus élevé. Le protocole de communication doit gérer les différents aspects des données à transmettre. Un protocole Event Triggered et/ou Time Triggered est adapté à nos besoins.

### 3. CHOIX D'UN PROTOCOLE

#### 3.1. Le CAN, un protocole Event Triggered

Le développement du protocole CAN a commencé en 1983 chez R. Bosch GmbH. Les premières applications industrielles ont été lancées en 1989. Il est actuellement très répandu dans l'industrie, notamment grâce à sa robustesse et à son faible coût de mise en œuvre. L'accès au médium de communication se fait en fonction des niveaux de priorité attribués aux informations à transmettre. Cette attribution est réalisée au moment de la conception. Cette technique d'arbitrage est qualifiée de CSMA/CA (Carrier Sense Multiple Access / Collision Avoidance). Un réseau de communication utilisant le protocole CAN peut être « Low Speed » ou « High Speed » en fonction de la valeur de son débit brut qui ne peut pas dépasser 1Mbits/s.

#### 3.2. Le FlexRay, un protocole plus récent

Le consortium FlexRay a été créé en 2000 et la première réalisation industrielle basée sur ce protocole date de 2006. Il présente plusieurs avantages par rapport au CAN. Son débit maximal est supérieur à celui du CAN. L'amélioration concerne aussi bien le débit brut qui peut atteindre la valeur de 10 Mbits/s que le débit net. En effet, avec le protocole FlexRay le débit net maximal est d'environ 80% du débit brut alors qu'avec le protocole CAN il vaut au maximum 58%. Un autre de ses avantages est la dualité Time Triggered et Event Triggered de ce protocole. Cela est rendu possible grâce à la présence de deux segments distincts appelés Static Segment et Dynamic Segment dans le cycle de communication FlexRay. Le premier donne la caractéristique Time Triggered au protocole et est composé de créneaux temporels pendant lesquels un nœud bien défini lors de la conception du réseau peut accéder au bus de communication. Les temps de latence sont ainsi garantis. Le deuxième segment correspond à l'intervalle de temps dédié à l'aspect Event Triggered du protocole, c'est-à-dire à la transmission de données ayant un aspect probabiliste et dont les temps de latence ne sont pas garantis. Ce segment est composé de « minislots » qui sont des instants où les différents nœuds du réseau peuvent tenter de commencer une transmission. Par ailleurs, la possibilité de gérer deux supports physiques distincts le rend adapté aux applications sécuritaires où des dispositifs de redondances sont nécessaires. Les deux supports physiques peuvent également servir à augmenter le débit du réseau.

Cette dualité du protocole FlexRay offre des possibilités intéressantes pour les applications de l'électronique de puissance. En effet, le segment statique peut être utilisé, par exemple, pour transmettre les données nécessaires au paramétrage dynamique du driver ou des résultats de mesures de haute importance. La transmission des autres données se fait alors durant le segment dynamique. Il est également possible de n'utiliser que l'aspect Event Triggered du protocole. Dans cette configuration, l'accès au bus de communication dépend de la valeur des identifiants associés aux données à transmettre

et de leur longueur mais les temps de latence ne sont pas garantis.

#### 3.3. Représentation physique de la trame de données

L'utilisation d'une fibre optique ou d'un transformateur satisfait les exigences d'isolement et de limitation de la capacité parasite primaire-secondaire. Pour leur représentation physique, les bits transmis par une fibre optique peuvent être caractérisés par la présence ou l'absence d'un signal lumineux. Lorsqu'un transformateur est utilisé, ils peuvent être définis, par exemple, par la modulation en amplitude et/ou en phase d'une porteuse. Cette solution est présentée à la Fig. 2 qui illustre une communication entre le primaire et la voie Top. La trame 1 représente la séquence de bits à transmettre avant le franchissement de l'isolation galvanique. La tension  $V_2$  correspond à la porteuse modulée en amplitude et la trame 3 constitue le signal reconstruit après démodulation.

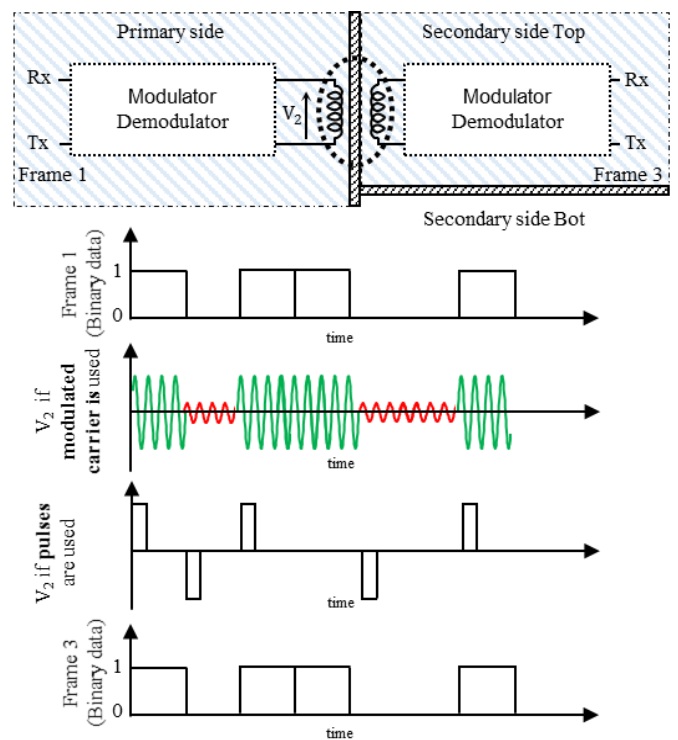


Fig. 2 – Transmission des bits entre le primaire d'un driver et sa voie Top par modulation en amplitude d'une porteuse ou par transmission de pulses.

Une autre approche consiste à véhiculer un changement d'état des bits plutôt que leur état. Pour une solution avec transformateur, cela pourrait par exemple se traduire par la transmission de pulses dont la durée serait inférieure au Bit Time, comme illustré à la Fig. 2. Le passage d'un bit '0' à un bit '1' se traduirait par un pulse positif et le passage d'un bit '1' à un bit '0' se traduirait par un pulse négatif.

### 4. ASPECTS LIÉS À LA TOPOLOGIE

#### 4.1. Topologie du réseau de communication

Le réseau de communication est formé de la partie contrôle commande du convertisseur et de l'ensemble des drivers utilisés. La topologie du réseau dépend de la position des nœuds au sein des drivers. Un nœud est classiquement composé d'un microcontrôleur gérant le protocole de communication et d'un « transceiver » faisant l'interface entre

le microcontrôleur et le médium de communication. Deux architectures de réseaux sont présentées à la Fig. 3. A la Fig. 3(a), les nœuds de communication sont présents sur les voies de commande des semi-conducteurs et reliés au bus de communication indépendamment l'un de l'autre. Cette topologie de bus linéaire est adaptée à certains protocoles, comme le CAN. Elle est également la plus économique en composants, ce qui facilite l'intégration de la fonction de communication sur le driver.

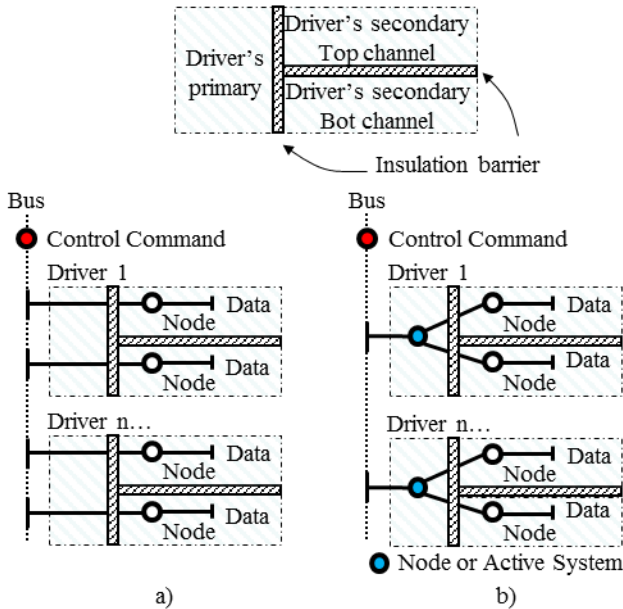


Fig. 3 – Deux exemples de topologies pour le réseau de communication. a) Topologie en bus linéaire, b) Topologie hybride

La solution présentée à la Fig. 3(b), inclut un élément supplémentaire localisé au primaire des drivers, ce qui rend la topologie hybride. Le choix du protocole de communication conditionne la nature de cet élément. Avec le protocole CAN, un répéteur est nécessaire en cet endroit pour la gestion de l'accès au médium. Avec le protocole FlexRay, il peut s'agir d'une étoile. On distingue deux types d'étoiles. L'étoile passive qui peut être considérée comme une simple ramification du support physique de communication et ne nécessite donc pas de composant additionnel et l'étoile active qui est équipée d'une intelligence. Cette dernière permet alors de ramifier le médium, d'amplifier le signal qu'il véhicule et de gérer localement le réseau.

#### 4.2. Topologie à l'échelle d'un driver

La disposition des nœuds à l'échelle d'un driver et la technique de transmission des bits offrent différentes solutions. Trois d'entre elles sont exposées dans cette partie. Le synoptique de la Fig. 4 concerne une configuration où la transmission des données se fait via la modulation en amplitude d'une porteuse. Le générateur de porteuse se situe au « CAN-ISO primary » du système de communication. La porteuse est commune avec le « CAN-ISO secondary Top » et le « CAN-ISO secondary Bot ». Chaque partie possède un bloc « variable termination impedance » (VTI) qui modifie son impédance pour moduler la porteuse. Un état dominant est alors obtenu

quand l'amplitude de la porteuse est réduite par au moins l'un des VTI qui présente alors une faible impédance. Un état récessif est obtenu lorsque tous les VTI sont en haute impédance. L'amplitude de la porteuse n'est alors pas modifiée.

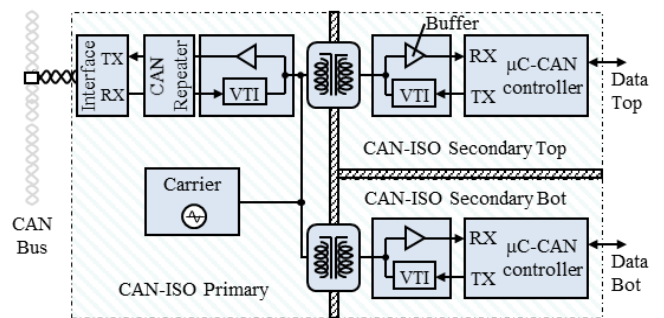


Fig. 4 – Solution CAN à porteuse modulée en amplitude. La connexion des deux nœuds au bus de communication est faite en un seul point, ce qui nécessite un bloc "repeater".

A tout instant, chaque partie a connaissance de l'état récessif ou dominant du bus de communication qui est déduit de l'amplitude de la porteuse. Cette fonction de lecture de l'état du bus de communication est symbolisée par le buffer associé à chaque VTI. Au niveau de chaque voie du driver un microcontrôleur est présent. Lorsqu'il émet des données, l'état logique qu'il impose sur sa broche  $T_X$  conditionne l'état dominant ou récessif du bus. Cet état lui est à tout instant communiqué via le niveau logique sur son entrée  $R_X$ . La liaison entre les deux nœuds de communication et le médium est faite via un point commun situé au primaire du driver. La topologie du réseau de communication ne correspond donc pas à celle d'un bus linéaire, topologie pour laquelle le protocole CAN est conçu. Il est alors nécessaire d'utiliser un répéteur pour permettre le fonctionnement du système. Enfin, une interface appelée « transceiver » est présente entre le répéteur et le médium. Cette solution ne nécessite qu'un seul transformateur par voie pour la transmission des signaux  $R_X$  et  $T_X$  et limite donc la capacité parasite.

A la Fig. 5 le système de communication est basé sur la transmission des données sous la forme de pulses et sur l'utilisation du protocole CAN. Les deux interfaces présentes au primaire entre le bus de communication et les blocs nommés « Pulses encoder » et « Pulses decoder » déterminent l'état récessif ou dominant présent sur le bus de communication. Ces états sont ensuite codés sous forme de pulses par le bloc dénommé Pulses encoder. Ils franchissent l'isolation galvanique et sont interprétés par le Pulses decoder qui transmet le résultat au microcontrôleur via sa broche  $R_X$ . Chaque nœud est directement relié au bus de communication conformément à la topologie de bus linéaire. Les signaux  $R_X$  et  $T_X$  sont chacun équipés de leurs propres transformateurs d'isolement, ce qui nécessite d'implémenter deux transformateurs par voie pour le système de communication.

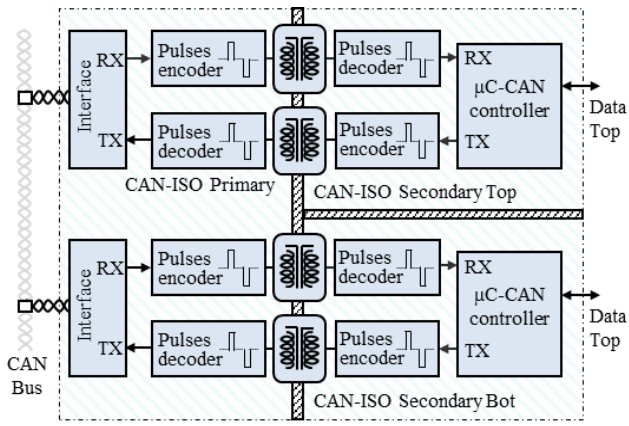


Fig. 5 – Solution CAN à transmission des données par pulses. Chaque nœud de communication est indépendamment relié au support physique. Deux transformateurs par voie de commande sont utilisés.

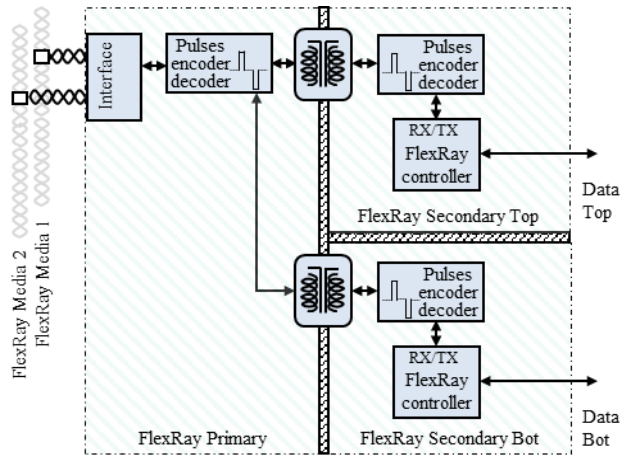


Fig. 6 – Solution FlexRay à transmission des données par pulses. Présence d'une étoile au primaire. Un seul transformateur par voie est utilisé.

La solution présentée à la Fig. 6 est basée sur l'utilisation du protocole FlexRay. Chaque voie de commande est équipée d'un microcontrôleur. La transmission des données se fait par l'échange de pulses entre le primaire et les secondaires. Contrairement à la solution de la Fig. 5, un seul transformateur par voie de commande est utilisé, ce qui diminue la capacité parasite entre le primaire et chacune des voies. Pour cela, de part et d'autres des transformateurs, des blocs Pulse encoder - decoder sont présents. Les deux nœuds de communication ont un point commun au primaire. Une étoile est ainsi formée. C'est également au primaire que les deux mediums sont gérés.

### 5. TEST D'UNE SOLUTION PROPOSEE

Le démonstrateur réalisé est présenté à la Fig. 7. Son synoptique est illustré à la Fig. 8. Actuellement, la fonction de communication est implémentée sur une carte indépendante du driver. Les fonctions réalisées représentent une partie de la solution CAN envisagée à la Fig. 4. Elle gère la mise en œuvre de la porteuse, sa modulation et sa démodulation au niveau des trois parties isolées. Les deux voies de commande ne sont pas équipées de microcontrôleurs gérant le protocole et l'interface entre le primaire et le bus de communication est absente.

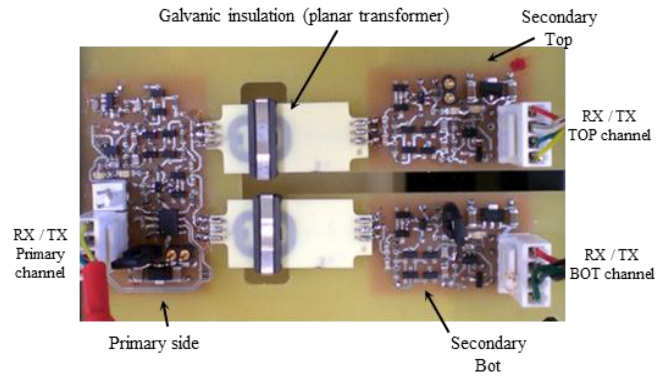


Fig. 7 - Photo de la carte de communication développée.

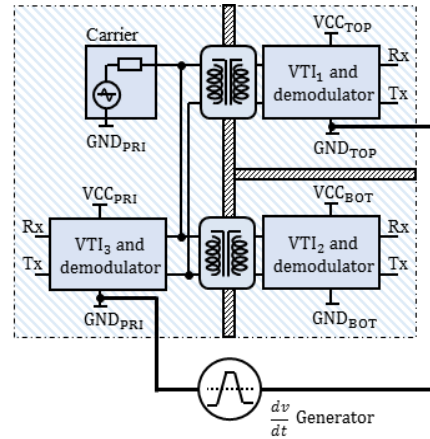


Fig. 8 – Description de l'essai réalisé sous contraintes de  $dv/dt$ .

Le but de cette expérimentation est de tester la faisabilité de la solution CAN à porteuse modulée en amplitude dans un environnement proche de celui envisagé. La voie TOP d'un des deux secondaires du système de communication est soumise à de forts  $dv/dt$ . Cette manipulation est réalisée en connectant le  $GND_{TOP}$  à un générateur de  $dv/dt$ . La voie Top du système de communication subit alors des  $dv/dt$  de 11 kV/ $\mu$ s. Les notions d'état dominant et d'état récessif du bus sont respectées car le protocole CAN sera utilisé pour la communication. Le relevé la Fig. 9 concerne un cas où un état récessif ( $T_x = 1$ ) est présent sur le bus lors d'un  $dv/dt$ . La porteuse au niveau de la voie TOP (R1) subit les effets du  $dv/dt$ . On retrouve un impact sur le signal de démodulation qui exploite une mesure de la puissance de la porteuse. La présence d'un  $dv/dt$  de 11 kV/ $\mu$ s accroît le bruit dans la bande de fréquence et augmente ainsi l'amplitude du signal démodulé, ce qui est favorable. La voie R4 correspond au signal Tx après mise en forme. Dans le cas d'un état dominant ( $T_x = 0$ ), l'impédance présente en sortie d'un des transformateurs d'isolement est abaissée grâce à la fonction VTI. Cela permet de moduler l'amplitude de la porteuse et d'accroître la robustesse du système vis à vis de la circulation des courants à travers les capacités parasites des transformateurs (5pF dans ce cas présent). On remarque à la Fig. 10 l'impact du  $dv/dt$  sur le signal démodulé (R2).

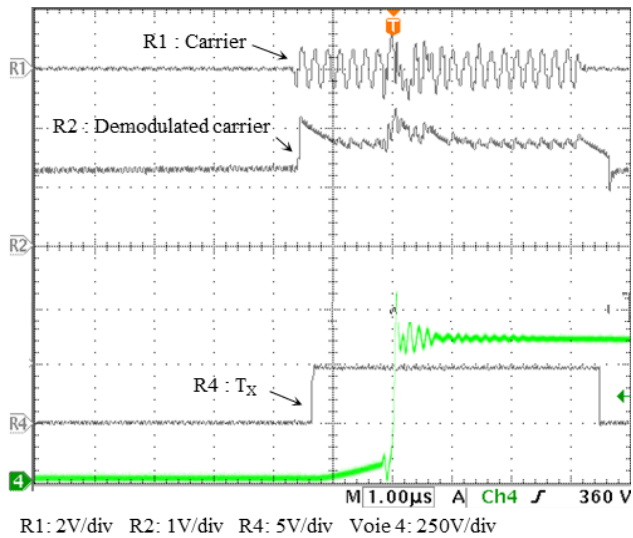


Fig. 9 – Relevés pour un état récessif du bus lors du dv/dt de 11 kV/µs

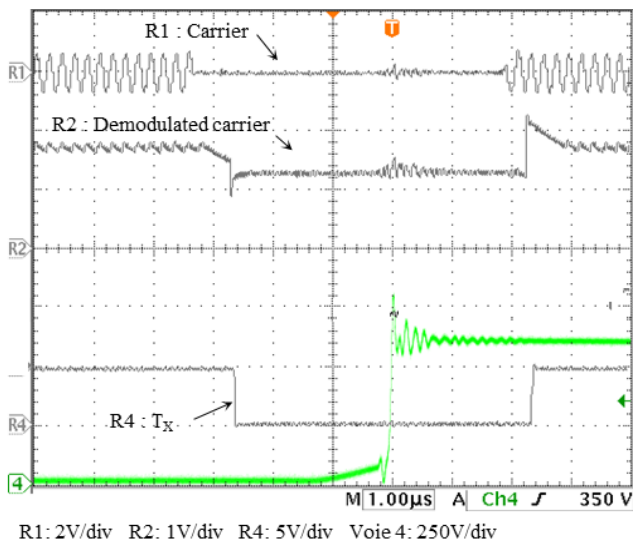
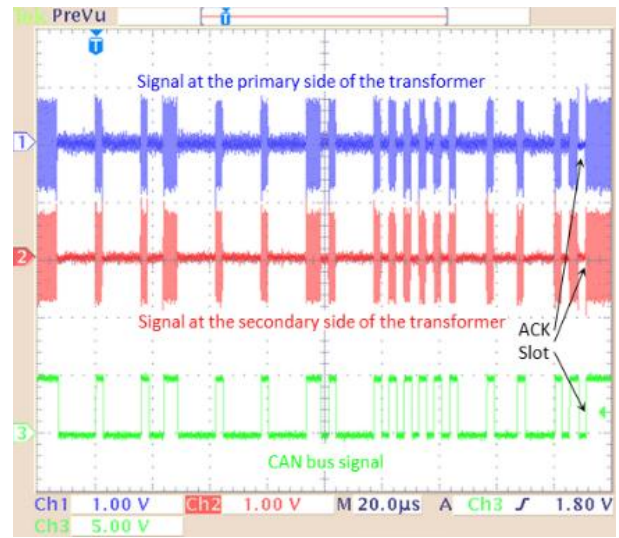
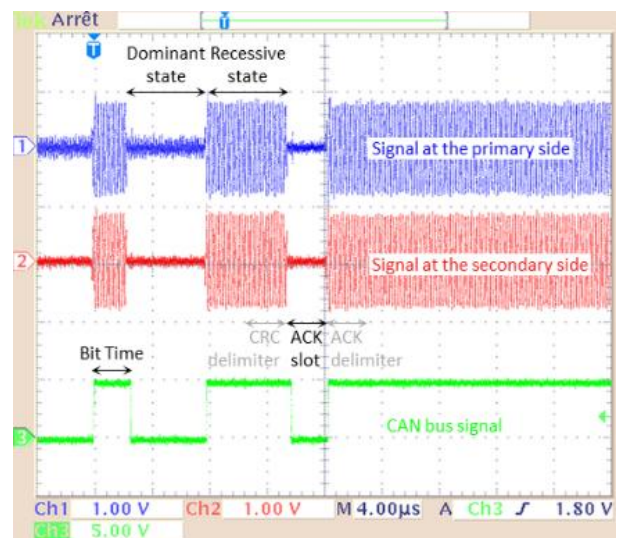


Fig. 10 – Relevés pour un état dominant du bus lors du dv/dt de 11 kV/µs

Un exemple de transmission de données utilisant le protocole CAN est présenté à la Fig. 11. Pour cette expérimentation le démonstrateur de la Fig. 7 est connecté à des cartes électroniques gérant le protocole CAN. Cette expérimentation est réalisée avec une porteuse dont la fréquence est de 5 MHz et un débit brut de 417 kbits/s. Le temps bit est fixé à 2.4 µs. Le message est envoyé du secondaire TOP vers le primaire. On peut constater, sur la voie 2, la présence des états dominants et récessifs ainsi que le bit d'acquittement ACK initié par le primaire. Il est intéressant de noter, coté primaire (voie 1) que l'état dominant présente deux niveaux différents. La première situation correspond au pincement de la porteuse par le secondaire : la porteuse est alors très réduite coté secondaire mais en moindre mesure coté primaire. L'autre situation correspond au pincement de la porteuse par le primaire durant la phase d'acquittement ACK. Durant cette phase, le générateur de porteuse coté primaire est pincé, ce qui réduit dans la même mesure le niveau du signal reçu au secondaire TOP.



a)



b)

Fig. 11 - Exemple de transmission de données utilisant le protocole CAN avec une isolation galvanique 1.25kVeff - 9.25kV impulsionnelle (EN50178 - CEI61800). a) Trame de données et bit ACK, b) Fin de la trame émise par le secondaire TOP.

## 6. CONCLUSION

Dans ce papier nous avons présenté des solutions permettant d'intégrer un canal de communication entre le primaire et les secondaires des drivers. Une analyse structurée tenant compte des contraintes de l'électronique de puissance a fait l'objet de discussions et une première expérimentation, basée sur le protocole CAN, démontre la faisabilité d'un tel système. La mise en place d'un canal de communication robuste permettra de confier de nouvelles tâches à la fonction driver tout en bénéficiant de sa barrière d'isolation galvanique. La localisation particulière des drivers dans les convertisseurs couplée à l'utilisation d'un protocole de communication adapté permettra probablement aux drivers de jouer, à terme, un plus grand rôle.

## 7. REFERENCES

- [1] A. Nabae, I. Takashi, H. Akagi "A new neutral-point clamped PWM inverter," IEEE Trans Ind Appl, vol. 1A-17, no. 5, pp.518-23, Sep/Oct 1981.
- [2] Ilhami Colak, E. Kabalci, R. Bayindir, "Review of multilevel voltage source inverter topologies and control schemes," Energy Conversion and Management, vol. 52, no. 2, pp. 1114-1128, Feb. 2011.

- [3] N. Flourentzou, V. G. Agelidis, G. D. Demetriades, "VSC-Based HVDC Power Transmission Systems: An Overview," *IEEE Trans Power Delivery*, vol. 24, no. 3, pp. 592–602, Mar. 2009.
- [4] M. A. Perez, S. Bernet, J. Rodriguez, S. Kouro, R. Lizana, "Circuit Topologies, Modeling, Control Schemes, and Applications of Modular Multilevel Converters," *IEEE Trans Power Electronics*, vol. 30, no. 1, pp. 4–17, Jan. 2015.
- [5] A. Nami, J. Liang, F. Dijkhuizen, G. D. Demetriades, "Modular Multilevel Converters for HVDC Applications: Review on Converter Cells and Functionalities," *IEEE Trans Power Electronics*, vol. 30, no. 1, pp. 18–36, Jan. 2015.
- [6] J. Yang, Z. He, G. Tang, H. Pang, "DC Voltage Compensation Strategy for Parallel Hybrid Multilevel Voltage-Source Converter," *IEEE Trans Power Delivery*, vol. 31, no. 2, pp. 465–474, Apr. 2016.
- [7] G. Konstantinou, J. Pou, S. Ceballos, R. Darus, V. G. Agelidis, "Switching Frequency Analysis of Staircase-Modulated Modular Multilevel Converters and Equivalent PWM Techniques," *IEEE Trans Power Delivery*, vol. 31, no. 1, pp. 28–36, Feb. 2016.
- [8] L. Harnefors, A. Antonopoulos, S. Norrga, L. Angquist, and H. Nee, "Dynamic analysis of modular multilevel converters," *IEEE Trans Ind Electron*, vol. 57, no. 8, pp. 2633–2642, Aug. 2013.
- [9] Q. Hao, B. T. Ooi, F. Gao, C. Wang, N. Li, "Three-Phase Series-Connected Modular Multilevel Converter for HVDC Application," *IEEE Trans Power Delivery*, vol. 31, no. 1, pp. 50–58, Feb. 2016.
- [10] G. Wang, F. Wang, G. Magai, Y. Lei, A. Huang, M. Das, "Performance comparison of 1200V 100A SiC MOSFET and 1200V 100A silicon IGBT," *Energy Conversion Congress and Exposition (ECCE)*, pp. 3230–3234, 15–19 Sept. 2013.
- [11] C. Bodeker, N. Kaminski, "Investigation of an overvoltage protection for fast switching silicon carbide transistors," *IET Power Electronics*, vol. 8, no. 12, pp. 2336–2342, 2015.
- [12] J. Colmenares, D. Pefitsis, J. Rabkowski, D. P. Sadik, H. P. Nee, "Dual-Function Gate Driver for a Power Module With SiC Junction Field-Effect Transistors," *IEEE Trans Power Electronics*, vol. 29, no. 5, pp. 367–2379, May 2014.
- [13] J. Delaine, P. O. Jeannin, D. Frey, K. Guepratte, "Insulated gate driver for eGaN FET," *Energy Conversion Congress and Exposition (ECCE)*, pp. 2849–2856, 14–18 Sept. 2014.
- [14] Marco Denk, Mark-M. Bakran, "Junction Temperature Measurement during inverter operation using a Tj-IGBT-Driver", *PCIM Europe 2015*.
- [15] F. Richardeau, M. Morvan, F. Mosser, P. Rollin, S. Poignant, "On-line Tj monitoring sensor embedded on VSI driver board- Application on a 5kW high speed PMSM for aeronautic blowing-fan", *PCIM Europe 2014*.
- [16] J. Balcells, P. Bogonez-Franco, "Effect of driver to gate coupling circuits on EMI produced by SiC MOSFETS", *EMC EUROPE*, pp. 209–214, 2013.
- [17] I. W. Jeong, B. S. Suh; K. Smedley, "1200V cascaded HVIC gate driver for three-level neutral-point-clamped inverter IPM", *Applied Power Electronics Conference and Exposition (APEC)*, pp. 617–620, 16–20 March 2014.
- [18] X. k. Li, W. J. Li, B. Liang, G. r. Zhu, M. Xie, X. s. Li, "Performance Comparisons of SiC MOSFET, CoolMOS, and Si MOSFET Based on H-Bridge Double-Sided LCC Resonant Network" *Industrial Informatics - Computing Technology, Intelligent Technology, Industrial Information Integration (ICIICI)*, 2015.
- [19] S. Pawel, J. Thalheim, "1700V Fully Coreless Gate Driver with Rugged Signal Interface and Switching-Independent Power Supply", *20th International Symposium on Power Semiconductor Devices and IC's*, pp. 319–322, 18–22 May 2008.
- [20] S. Am, P. Lefranc, D. Frey, "Design methodology for optimising a high insulation voltage insulated gate bipolar transistor gate driver signal transmission function," *IET Power Electronics*, vol. 8, no. 6, pp. 1035–1042, 2015.
- [21] C. L. Wey, C. H. Hsu, K. C. Chang, P. C. Jui, M. T. Shiue, "EMI Prevention of CAN-Bus-Based Communication in Battery Management Systems," *International Journal of Engineering & Computer Science IJECS-IJENS*, vol. 13, no. 5, pp. 6–12, Oct. 2013.
- [22] J. Jousse; N. Ginot; C. Batard; E. Lemaire, "Power Line Communication Management of Battery Energy Storage in a Small-Scale Autonomous Photovoltaic System", *IEEE Transactions on Smart Grid*, vol. PP, issue 99, pp. 1–9, 2016.