



HAL
open science

Correction du facteur de puissance d'un chargeur de batteries intégré aux véhicules électriques

Christelle Saber, Denis Labrousse, Bertrand Revol, Alain Gascher

► **To cite this version:**

Christelle Saber, Denis Labrousse, Bertrand Revol, Alain Gascher. Correction du facteur de puissance d'un chargeur de batteries intégré aux véhicules électriques. Symposium de Genie Electrique, Jun 2016, Grenoble, France. hal-01361715

HAL Id: hal-01361715

<https://hal.science/hal-01361715>

Submitted on 7 Sep 2016

HAL is a multi-disciplinary open access archive for the deposit and dissemination of scientific research documents, whether they are published or not. The documents may come from teaching and research institutions in France or abroad, or from public or private research centers.

L'archive ouverte pluridisciplinaire **HAL**, est destinée au dépôt et à la diffusion de documents scientifiques de niveau recherche, publiés ou non, émanant des établissements d'enseignement et de recherche français ou étrangers, des laboratoires publics ou privés.

Correction du facteur de puissance d'un chargeur de batteries intégré aux véhicules électriques

Christelle SABER^{1,2}, Denis LABROUSSE^{1,3}, Bertrand REVOL^{1,4}, Alain GASCHER²

¹ SATIE, ENS Cachan, CNRS, Université Paris-Saclay, 94230 Cachan, France

² Renault S.A.S, 1 Avenue du Golf, 78280 Guyancourt

³ Le Cnam, CNRS, 292 Rue St Martin, 75141 Paris, France

⁴ ENS Cachan, 61 Avenue du Président Wilson, 94230 Cachan, France

RESUME - Ce travail vise à étudier un chargeur de batteries pour les véhicules électriques. La topologie est constituée d'un redresseur triphasé commandé unidirectionnel en courant à caractéristique d'abaisseur de tension suivi d'un hacheur élévateur de tension. Ces types de redresseur abaisseur (Buck type rectifier) injectent sur le réseau des harmoniques HF de courant dus aux découpages qui sont atténués par un filtre d'entrée de mode différentiel. L'énergie réactive des condensateurs de filtrage conduit à un courant réseau en avance de phase par rapport à la tension. Afin d'obtenir un facteur de déplacement unitaire, une loi de commande qui agit directement sur le déphasage du courant en entrée du redresseur est mise en œuvre. Cette loi de commande associée à la topologie du chargeur excite périodiquement l'un des modes propres du filtre d'entrée et dégrade ainsi la qualité du courant absorbé au réseau. Afin de limiter cet effet, un amortissement actif basé sur l'émulation d'une résistance virtuelle est proposé. Il permet d'obtenir un bon facteur de puissance tout en répondant aux exigences des normes internationales sur les émissions de courants harmoniques.

Mots-clés— Amortissement actif, chargeur de batteries, correction du facteur de puissance, résistance virtuelle, résonance du filtre d'entrée, véhicules électriques.

1. INTRODUCTION

Les chargeurs de batteries pour les véhicules électriques (VE) sont soit embarqués à bord du véhicule, soit présents au niveau des bornes de recharge [1]. Ces derniers ne sont pas contraints par le volume ni par le poids. Cependant, cette solution conduit à un coût élevé de l'infrastructure à travers le déploiement d'un grand nombre de bornes capables d'assurer la disponibilité de la charge pour les utilisateurs de VE. En conséquence, les structures embarquées permettant la conversion AC-DC de l'énergie à partir des prises de courant sont retenues. De plus, les chargeurs embarqués peuvent être soit autonomes, soit intégrés à la chaîne de traction à travers l'utilisation d'un ou de plusieurs éléments de la chaîne électromécanique [2]. Ainsi, le chargeur intégré permet la réduction du coût, du poids et du volume du convertisseur mais présente, en contre partie, des contraintes supplémentaires en termes de compatibilité électromagnétique (CEM).

Cette étude est menée pour l'industrie automobile. De ce fait, les contraintes liées au coût, au volume et à la sécurité constituent des enjeux majeurs pour la conception. En

conséquence, le chargeur étudié est embarqué dans le VE et utilise une partie de la chaîne de traction pour assurer la charge triphasée rapide à 43 kW ainsi que la charge monophasée domestique allant de 1.8 à 7.2 kW. La structure globale du chargeur (Fig.1) se sert des enroulements statoriques de la machine électrique (ME) et de l'onduleur de traction réversible pour former un hacheur élévateur de tension (Boost). Ce hacheur permet l'adaptation des niveaux de tension d'entrée à ceux de la batterie suivant l'état de charge de cette dernière. L'étage d'entrée est un redresseur commandé présentant les mêmes fonctionnalités qu'un hacheur série. Afin d'éviter tout risque lié au développement d'un flux au niveau de la ME à l'arrêt, les bras d'onduleur configurés pour un fonctionnement en hacheur élévateur de tension ne sont pas entrelacés et reçoivent des commandes identiques. Ainsi, pour la charge monophasée étudiée, la topologie équivalente est celle présentée à la Fig.2. Le redresseur de type abaisseur de tension est constitué de quatre IGBT placés en série avec quatre diodes pour assurer la tenue de la tension inverse et d'une diode de roue libre. Les redresseurs abaisseurs de tension présentent des structures de commande plus complexe que celles des redresseurs élévateurs de tension. Cependant, les aspects liés à la sécurité sont renforcés par leur capacité à limiter les courants d'appel en entrée - pour des faibles valeurs de condensateurs de filtrage - ainsi que les courants de court-circuit en sortie [3]. Le redresseur génère, au niveau du courant absorbé au réseau, des harmoniques hautes fréquences liés au découpage. Un filtre (L_f, C) est habituellement conçu pour assurer une atténuation suffisante de ces fréquences [4]. La fréquence de découpage du chargeur est identique à celle utilisée durant la traction. En effet, le dimensionnement thermique de l'onduleur de traction (qui fait partie de la chaîne de charge) est optimisé pour une fréquence de découpage de 10kHz. Cette fréquence, associée aux niveaux de puissance désirés (43kW pour une configuration triphasée) impose que le filtre d'entrée de mode différentiel (MD) soit relativement volumineux. Ce dernier assure une bonne atténuation de la fréquence de découpage mais n'est pas conçu pour atténuer les harmoniques basses fréquences allant jusqu'à 2kHz. Ces effets devront alors être éliminés ou du moins atténués grâce à une loi de commande adéquate qui gère la correction du facteur de puissance (CFP).

L'énergie réactive des condensateurs de filtrage conduit à l'absorption d'un courant réseau en avance de phase par

rapport à la tension. Sachant que l'énergie réactive est facturée au client, la correction du facteur de déplacement (CFD) est nécessaire. Il existe diverses structures de commande pour la CFD. Certaines sont basées sur la compensation de l'énergie réactive [5-6] et d'autres sur le contrôle direct du déphasage [7-8]. Cependant, étant donné que le redresseur présente une topologie unidirectionnelle en courant, la commande développée permet d'agir directement sur le déphasage. Les résultats de simulation montrent l'apparition d'une résonance périodique en entrée du convertisseur. Les travaux déjà menés sur les redresseurs monophasés de type abaisseurs de tension étudient la CFP en cas de distorsion de la tension du réseau [9-10]. Toutefois, la distorsion qui apparaît lors du contrôle direct du déphasage n'a pas encore été analysée vis-à-vis de l'excitation du mode propre du filtre d'entrée. Cette excitation est mise en évidence dans cette étude et une solution pour amortir la résonance est proposée. En effet, il existe diverses méthodes qui permettent l'atténuation des résonances parmi lesquelles nous pouvons citer les méthodes qui se basent sur l'injection d'harmoniques, sur l'emploi d'un filtre réjecteur de bande qui compense le gain introduit à la fréquence de résonance ou sur l'élimination sélective d'harmoniques [11-12]. Cependant, la plupart de ces méthodes nécessitent des efforts d'étalonnage et des capteurs supplémentaires. Afin d'améliorer la qualité du courant absorbé au réseau, une solution à base d'amortissement actif, qui émule la présence d'une résistance fictive au niveau du filtre, est proposée. Pour les redresseurs triphasés commandés, des études ont été menées pour différents scénarios d'amortissements actifs [13-14]. Le placement virtuel optimal de la résistance d'amortissement, justifié dans le cadre de notre étude, est en parallèle avec les condensateurs du filtre d'entrée.

La loi de commande proposée est décrite dans la Section 2. La nécessité de corriger le déphasage entre le courant et la tension réseau est analysée et une boucle de régulation qui agit directement sur le déphasage est décrite. La CFD associée à la non-réversibilité en courant de la structure conduit à l'apparition d'un phénomène de résonance qui est analysé à la section 3 et l'amortissement actif est exposée dans la partie 4. Ces solutions, testées et validées par des résultats de simulation et expérimentaux, sont présentées dans les deux dernières parties.

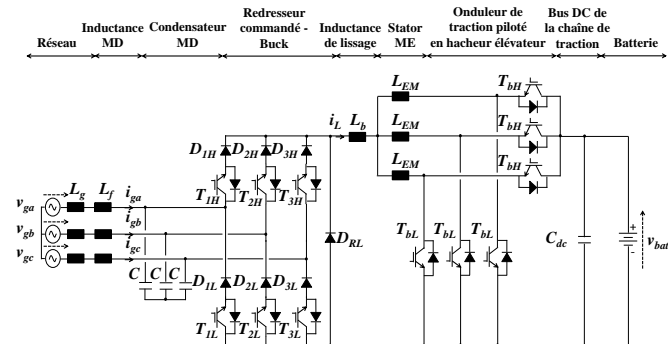


Fig.1 Chargeur triphasé intégré à la chaîne de traction du VE.

2. LOI DE COMMANDE

La loi de commande détaillée dans cet article se focalise sur l'étage d'entrée du convertisseur qui assure la CFD. Pour cette étude, l'étage élévateur (Boost) est commandé par hystérésis et impose un niveau de courant i_L constant dans l'inductance équivalente de lissage L_{eq} définie par L_b et L_{EM} . De ce fait, le redresseur est chargé idéalement par une source de courant (Fig.3).

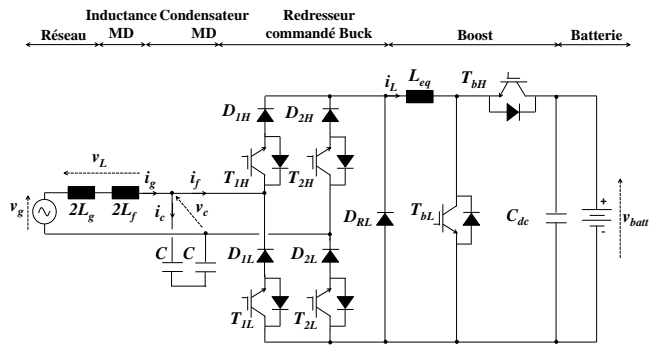


Fig.2 Chargeur en configuration monophasée.

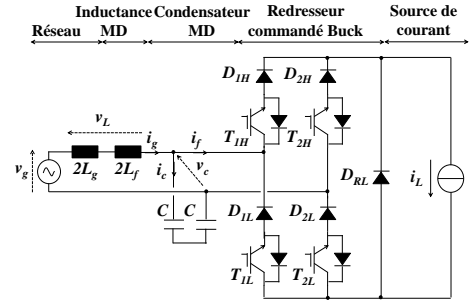


Fig.3 Chargeur en configuration monophasée avec le boost commandé par hystérésis pour assurer un courant constant sans l'inductance de lissage.

2.1. Analyse

Le diagramme de phase naturel, en entrée du convertisseur, est présenté à la Fig.4(a). Le capteur de tension mesure la tension v_c aux bornes des condensateurs de filtrage. Cette tension est choisie comme signal de référence pour les diagrammes de phase. Un convertisseur qui assure la CFD est commandé de manière classique pour absorber un courant d'entrée i_f ayant son fondamental en phase avec celui de la tension d'entrée v_c (Fig.4(b)). Cependant, la tension d'alimentation du réseau appliquée aux condensateurs induit un courant réactif i_c . Ainsi, le courant i_g absorbé au réseau est naturellement en avance de phase de φ par rapport à la tension d'entrée. Il en résulte une dégradation du facteur de déplacement (FD), et donc, du facteur de puissance (FP) définis comme suit :

$$FD = \cos \varphi \quad (1)$$

$$TDH = \frac{\sqrt{\sum_{h=2}^{\infty} I_{heff}^2}}{I_{1eff}} \quad (2)$$

$$FP = FD \times \sqrt{\frac{1}{1 + TDH^2}} \quad (3)$$

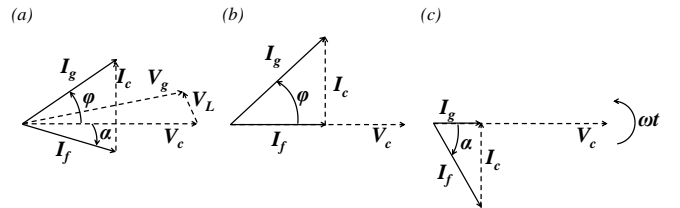


Fig.4 Diagrammes des phases. (a) Diagramme de base. (b) Diagramme simplifié d'une CFD standard en négligeant la chute de tension aux bornes de l'inductance de ligne. (c) CFD proposée après l'ajout du retard de phase au courant I_f .

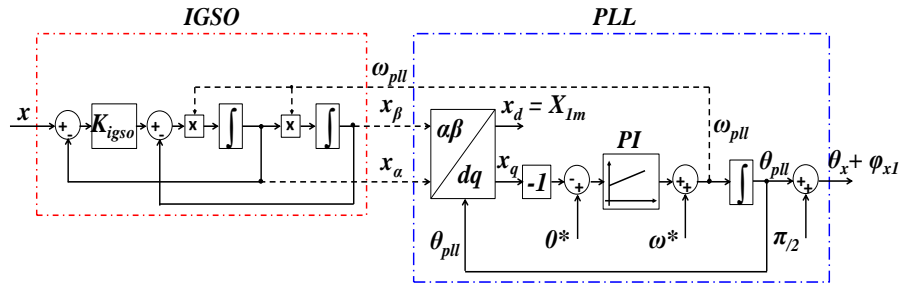


Fig.5 Schéma bloc de la stratégie de synchronisation au réseau basée sur le principe de l'IGSO-PLL généralisé.

Le dimensionnement des condensateurs de filtrage est fortement lié à la fréquence de commutation et à la puissance de charge. Ils doivent répondre à plusieurs exigences parmi lesquelles nous pouvons citer la contrainte de volume, l'atténuation suffisante des harmoniques de découpage ainsi que la stabilité de la commande en limitant l'interaction entre le filtre d'entrée et le convertisseur [15]. Une exigence supplémentaire

doit être prise en compte lors de la phase de conception d'une CFP. Il s'agit du déphasage maximal toléré entre la tension d'entrée du redresseur et le courant absorbé au réseau. La nécessité de corriger le facteur de déplacement se manifeste lorsque cette condition n'est pas respectée.

Tableau 1. Paramètres du filtre d'entrée

Symbole	Description	Valeur (Unités SI)
L_g	Impédance simplifiée du réseau	De 50 (μ H) à 2 (mH)
L_f	Inductance de filtrage de MD	60 (μ H)
C	Condensateurs de filtrage de MD	100 (μ F)

2.2. Correction du facteur de déplacement

Le principe de la CFD repose sur la compensation de l'avance de phase naturelle introduite par les condensateurs de filtrage. Ainsi, la CFD proposée consiste à imposer un retard de phase supplémentaire au courant i_f (Fig.4(c)).

2.2.1. Synchronisation avec le réseau

La CFP nécessite l'extraction d'informations liées au réseau afin de pouvoir synchroniser la commande à la fréquence de l'alimentation. Le plus souvent, la synchronisation est réalisée par des structures à base de boucles ouvertes ou de boucles fermées [16]. Les performances des méthodes en boucles ouvertes dépendent de leur capacité à filtrer les signaux distordus et de leur adaptabilité aux variations de fréquence. D'autre part, les méthodes en boucles fermées sont basées sur le principe de verrouillage de phase. Parmi ces méthodes, l'utilisation d'un Intégrateur Généralisé de Second Ordre (IGSO) associé à une boucle de verrouillage de phase (PLL) permet le filtrage du signal d'entrée sans rajout de déphasage et s'adapte à toute variation de fréquence [17]. La structure globale de l'IGSO-PLL généralisé est donnée à la Fig.5.

2.2.2. Boucle de correction du déphasage

Le schéma bloc de la CFD est représenté à la Fig.6. Des capteurs de tension v_c et de courant i_g sont utilisés au niveau de la prise de courant. Les fondamentaux de la tension d'entrée v_{ca} et du courant réseau i_{ga} sont extraits à l'aide d'IGSO. La synchronisation à la fréquence du réseau ω_{pll} ainsi que le calcul du déphasage ϕ_{pll} sont effectués à travers deux boucles de verrouillage de phase (PLL). La commande doit être capable de compenser l'avance de phase de l'ensemble de l'énergie réactive en entrée, y compris l'ajout éventuel d'un filtre CEM.

De ce fait, le retard de phase α , nécessaire à la compensation, n'est pas pré-calculé en fonction d'une valeur connue de condensateurs de filtrage ; mais il est déduit à partir d'une boucle de correction du déphasage. Dans notre cas de figure, l'amplitude du courant i_f est égale au courant I_L . Le calcul des paramètres du correcteur Proportionnel Intégral (PI) est basé sur l'identification de la fonction de transfert entre l'angle d'avance de phase du courant réseau ϕ et l'angle de retard de phase du courant absorbé par le redresseur α . La réponse indicielle du système montre que la fonction de transfert en question (4) peut être approximé par un premier ordre (Fig.7). La constante de temps τ_i est choisie par compensation de pôle et le gain proportionnel k_p est réglé pour assurer la bande passante souhaitée et donc le temps de réponse voulu.

$$\frac{\phi}{\alpha}(s) = \frac{k}{1 + \tau \cdot s} \quad (4)$$

$$PI = k_p \left(\frac{\tau_i s + 1}{\tau_i s} \right) \quad (5)$$

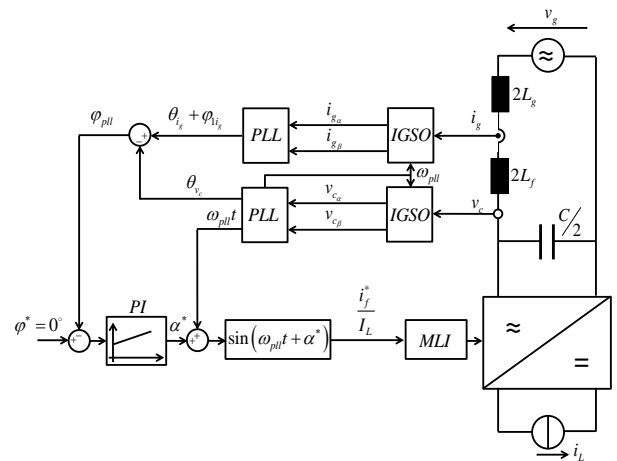


Fig.6 Loi de commande proposée pour la correction du facteur de déplacement par action directe sur le déphasage.

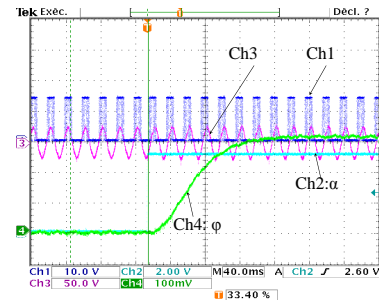


Fig.7 Réponse indicielle expérimentale en boucle ouverte. Ch1 : Commande de l'interrupteur T1H, Ch2 : angle de déphasage α du courant absorbé par le redresseur i_f , Ch3 : Tension d'entrée v_c , et Ch4 : angle de déphasage ϕ du courant réseau i_g .

3. ANALYSE DU PROBLEME DE RESONANCE

Les résultats de simulation, avec les paramètres définis au Tableau 2, montrent que la stratégie de CFD assure un déphasage nul entre le courant réseau et la tension d'entrée. Toutefois, elle induit une résonance périodique du courant réseau. Cette résonance apparaît à chaque passage par zéro de la tension d'entrée (Fig.8). Les résultats expérimentaux présentés dans l'article de [Y. Xiao, 1998] montrent également la présence de résonances périodique. Cependant, ce phénomène n'a jamais été justifié au niveau de la littérature.

L'analyse de ce phénomène commence par l'étude du contenu basses fréquences du courant réseau (Fig.8(d)). L'harmonique de rang 7 ($f_7 = 350$ Hz) dépasse la limite définie par la norme CEI 61000-3-2. De ce fait, le chargeur est incompatible avec les normes. Cet harmonique impair est proche de la fréquence de résonance du filtre définie en (6).

$$f_{res} = \frac{1}{2\pi\sqrt{(L_g + L_f)C}} \quad (6)$$

Tableau 2. Paramètres du système employés pour la simulation et les travaux expérimentaux

Symbole	Description	Valeur (Unités SI)
L_g	Impédance simplifiée du réseau	2 (mH)
L_f	Inductance de filtrage de MD	60 (μ H)
C	Condensateurs de filtrage de MD	100 (μ F)
\hat{V}_g	Amplitude de la tension réseau	$100\sqrt{2}$ (V)
ω	Fréquence du réseau	$2\pi 50$ ($\text{rad}\cdot\text{s}^{-1}$)
I_L	Courant dans l'inductance de lissage	8,5 (A)
L_{eq}	Inductance de lissage équivalente	2 (mH)
f_d	Fréquence de commutation	10 (kHz)
φ^*	Référence de déphasage	0°
f_e	Fréquence d'échantillonnage	10 (kHz)

En effet, le filtre (L_f, C) peut subir soit une excitation de la part de la tension d'alimentation du réseau qui est qualifiée d'excitation série du filtre, soit une excitation de la part du courant absorbé par le convertisseur qui est désignée par excitation parallèle du filtre. Afin de comprendre l'origine de l'excitation, il faut étudier les signaux de commande envoyés au redresseur.

Les états de commutation du redresseur sont présentés à la Fig.9. En effet, la commutation des IGBTs du redresseur dépend du signe du courant d'entrée i_f . Tandis que l'état des diodes séries est régi par le signe de la tension d'entrée v_c . La correction du déphasage est assurée par ajout d'un retard de phase d' i_f par rapport à v_c . Ainsi, de par l'architecture de la commande; les diodes bloquent le passage du courant au début de chaque demi-période (Fig.9). Ce phénomène conduit à la création de paliers à zéro du courant i_f susceptibles d'exciter la résonance parallèle du filtre d'entrée.

Une étude indispensable est menée pour distinguer l'excitation due aux paliers à zéros d'une éventuelle excitation due aux harmoniques du découpage. Ainsi, un filtre de type LC parallèle est utilisé comme support d'étude. Un courant qui émule le fonctionnement du convertisseur est injecté en sortie. Dans un premier temps, le courant injecté présente uniquement des paliers à zéro; ensuite la composante de découpage à 10 kHz est ajoutée (Fig.10). Le contenu harmonique en basses fréquences du courant obtenu en entrée est analysé et comparé à celui du courant injecté en sortie (Fig.11). Avec les valeurs choisies pour les éléments passifs, la fréquence de résonance

du filtre est de 503 Hz. L'examen des contenus harmoniques met en relief les harmoniques impairs 9 et 11 autour de la fréquence de résonance. De plus, les paliers à zéro sont riches en harmoniques basses fréquences qui excitent la résonance parallèle du filtre tandis que l'effet du découpage est moins perçu en basse fréquence. De ce fait, les paliers à zéro conduisent à l'apparition d'une réponse oscillatoire amortie du second ordre au début de chaque demi-période du courant réseau [18].

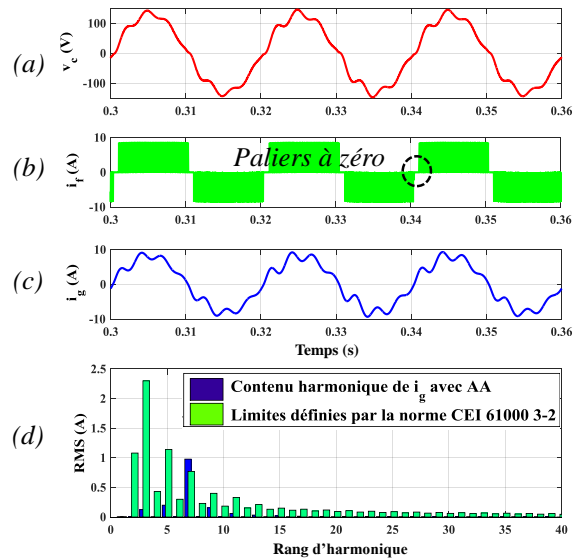


Fig.8 Résultats de simulation de la CFD. (a) Tension d'entrée distordue. (b) Courant en entrée du redresseur et la mise en évidence des paliers à zéro. (c) Courant absorbé au réseau. (d) Comparaison entre le contenu harmonique du courant réseau et les limites définies par la norme CEI 61000-3-2.

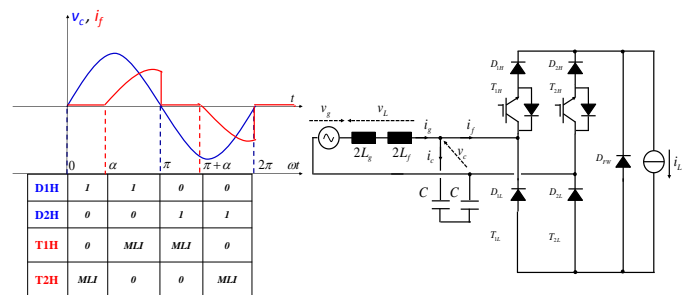


Fig.9 Etats de commutation des IGBTs et des diodes séries du côté haut. Les IGBTs du côté bas sont maintenus fermés tout au long de la charge.

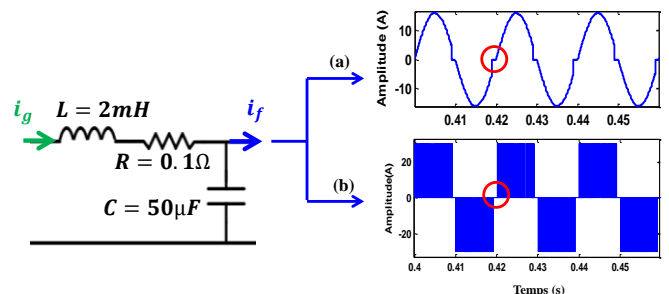


Fig.10 Filtre LC pour lequel un courant est injecté en sortie qui émule le fonctionnement du convertisseur et on étudie la forme d'onde obtenue du courant d'entrée. (a) Pour un courant absorbé par le convertisseur, parfaitement théorique, qui présente des paliers à zéro mais qui est dépourvu de découpage. (b) Pour un courant réel absorbé par le convertisseur qui présente des paliers à zéro et du découpage à 10 kHz.

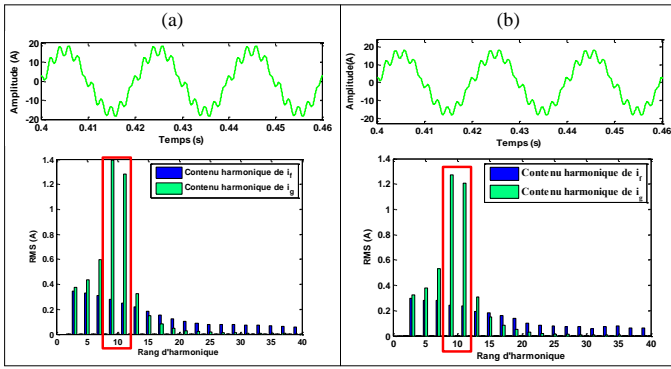


Fig.11 Forme d'onde du courant réseau obtenu en entrée du filtre et étude du contenu harmonique du courant réseau et du courant injecté en sortie. (a) Pour un courant i_g présentant des paliers à zéro. (b) Pour un courant i_g présentant des paliers à zéro et du découpage à 10 kHz.

4. SOLUTION PROPOSEE A BASE D'AMORTISSEMENT ACTIF

L'amortissement actif consiste à émuler, à travers la commande, la présence d'une résistance virtuelle au niveau du filtre d'entrée. Les avantages de l'amortissement actif par rapport à l'ajout physique d'une résistance sont la réduction de l'encombrement, l'absence de surcoût, l'absence de pertes joules et surtout la possibilité d'amortir par absorption d'un courant purement harmonique qui n'affecte pas la puissance active absorbée au réseau. Le choix de l'emplacement de la résistance dépend des exigences industrielles et de la complexité de l'implémentation de la commande.

4.1. Choix de l'emplacement

En se basant sur la structure d'un filtre d'entrée simplifié (L_f, C), une résistance d'amortissement peut être placée soit en série / parallèle à l'inductance, soit en série / parallèle au condensateur. Pour chacun de ces emplacements possibles, le Tableau 3 montre le schéma bloc du filtre d'entrée et met en évidence les modifications qui permettent d'émuler la présence de la résistance aux endroits respectifs. Le choix du placement est régi par des contraintes industrielles. En effet, il faut se limiter aux capteurs déjà employés. En se basant sur le comparatif des avantages et des inconvénients, la résistance virtuelle sera émulée en parallèle avec les condensateurs de filtrage. Pour ce choix, le capteur utilisé est celui de la tension d'entrée et la modification de la commande consiste en l'ajout d'un gain qui est fonction de la valeur de la résistance d'amortissement.

4.2. Calcul de la valeur de la résistance

La fonction de transfert du filtre amorti est donnée par l'équation (7). La valeur de la résistance d'amortissement est calculée en fonction de la fréquence de résonance ω_{res} et du coefficient d'amortissement souhaité ζ (8). Ce dernier est choisi de manière à ce que (7) soit un système du second ordre sans dépassement indiciel et ayant un temps de réponse acceptable.

$$\frac{i_g(s)}{i_f(s)} = \frac{1}{(L_g + L_f)Cs^2 + \frac{2(L_g + L_f)}{R_v}s + 1} \quad (7)$$

$$R_v = \frac{(L_g + L_f)\omega_{res}}{\zeta} \quad (8)$$

4.3. Absorption purement harmonique

Ainsi placée, la résistance virtuelle réduit le courant qui traverse les condensateurs d'une quantité proportionnelle à la tension d'entrée mesurée. Idéalement, il faut réussir à amortir

par absorption d'un courant purement harmonique qui n'affecte pas la puissance active absorbée au réseau. En se basant sur l'équation (9), un courant d'injection purement harmonique i_{Rv}^* est obtenu pour une tension d'entrée dépourvue de son fondamental v_{ch} . En outre, un filtre passe bas (FPB) est employé. La fréquence de coupure du filtre est égale à 1 kHz afin d'injecter dans la modulante des harmoniques limitées à un dixième de la fréquence de la porteuse (10 kHz). La structure de commande globale, qui inclue l'amortissement actif, est présentée à la Fig.12.

$$i_{Rv}^* = \frac{v_c - v_{c1}}{R_v} = \frac{v_{ch}}{R_v} \quad (9)$$

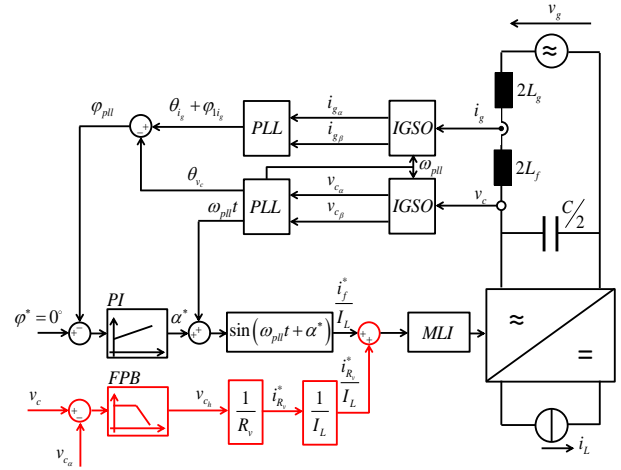


Fig.12 Mise en relief de l'amortissement actif qui émule une résistance placée en parallèle avec les condensateurs de filtrage.

5. RESULTATS DE SIMULATION

Des co-simulations entre MATLAB et Psim sont effectuées en utilisant les paramètres du système définis au Tableau 2. Les résultats obtenus sont illustrés à la Fig.13 et la Fig.14. L'amortissement actif est activé, au cours de la charge, à l'instant 0,33 s. En outre, des simulations pour différentes impédances du réseau montrent l'efficacité de la stratégie d'amortissement développée.

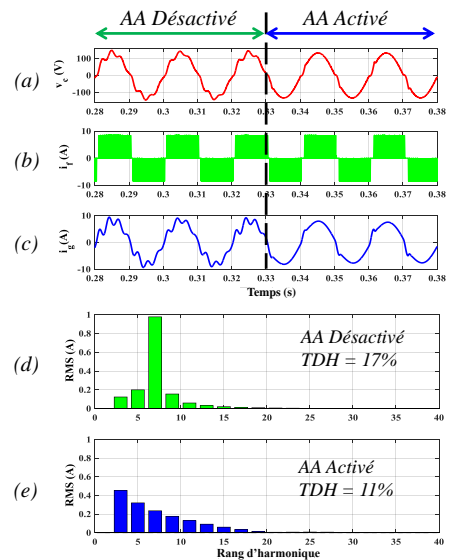


Fig.13 Résultats de simulation de la loi de commande globale avec l'activation de l'amortissement actif (AA). (a) Tension d'entrée avant et après activation de l'AA. (b) Courant en entrée du redresseur présentant des paliers à zéro. (c) Courant absorbé au réseau avant et après l'activation de l'AA à 0,33s. (d) Contenu harmoniques basses fréquences du courant réseau sans AA. (e) Contenu harmoniques basses fréquences du courant réseau avec AA.

Tableau 3. Comparaison entre les différents placements possibles de la résistance virtuelle R_v d'amortissement actif pour un filtre (L_f, C)

Elément du filtre	Emplacement de la résistance	Signal mesuré	Amortissement actif équivalent	+ Avantages - Inconvénients
Inductance L_f	En parallèle	Tension aux bornes de l'inductance v_L		+ Ajout d'un simple gain - Ajout d'un capteur de tension ou d'un estimateur
	En série	Courant réseau i_g		- Ajout d'un dérivateur + Utilisation d'un capteur de courant déjà existant
Condensateur C	En parallèle	Tension d'entrée v_c		+ Ajout d'un simple gain + Utilisation d'un capteur de tension déjà existant
	En série	Courant traversant les condensateurs i_c		- Ajout d'un dérivateur - Ajout d'un capteur de courant ou d'un estimateur

6. RESULTATS EXPERIMENTAUX

Un banc d'essai expérimental a été développé au laboratoire SATIE (Fig.15). La commande est implémentée sur une carte Digital Signal Processor (DSP) de chez Texas Instruments ayant pour microcontrôleur le TMS320F28335. La carte DSP est branchée sur une carte d'interface. Cette dernière est spécialement conçue pour adapter les niveaux de tensions en sortie des capteurs de courant et des sondes de tensions différentielles aux niveaux requis par les convertisseurs analogiques numériques de la carte DSP. Elle effectue également la translation des niveaux de tension des signaux de commande rapprochée en sortie des blocs MLI de la carte DSP. D'autre part, le capteur choisi pour la mesure du courant réseau i_g est un capteur LEM à effet Hall (LA100-P). La tension d'entrée v_c est mesurée à l'aide d'une sonde de tension différentielle. Les paramètres expérimentaux sont donnés au Tableau 2 et les résultats sont fournis pour une charge monophasée à 600 W. Contrairement à la simulation, l'impédance du réseau est considérée comme une inconnue puisqu'elle varie d'une prise de courant à une autre.

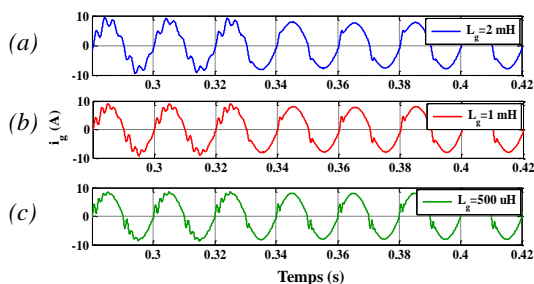


Fig.14 Résultats de simulation montrant l'efficacité de l'amortissement actif (activé à 0,33s) pour différentes valeurs d'impédances du réseau.

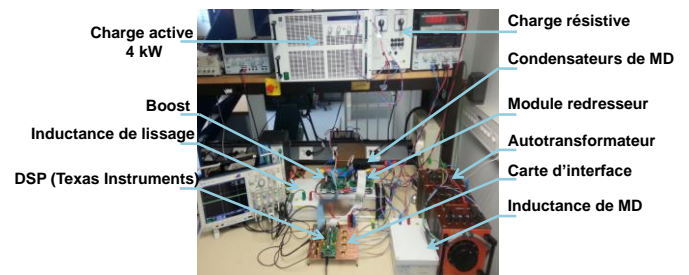


Fig.15 Banc d'essai expérimental développé au laboratoire SATIE.

6.1. Validation de la CFD

La loi de commande proposée à la Fig.6 permet d'effectuer la correction du facteur de déplacement. L'implémentation de cette commande pour deux valeurs distinctes de références de déphasage φ^* donne lieu aux résultats expérimentaux de la Fig.16. Le bon suivi de la référence est assuré. Ces résultats montrent, également, la résonance périodique du courant réseau qui a lieu à chaque passage par zéro de la tension d'entrée.

6.2. Validation de l'amortissement actif

La stratégie d'amortissement actif, présentée à la Fig.12, est implémentée sur le DSP. Les résultats expérimentaux de la Fig.17 montrent qu'à partir de l'instant d'activation de l'amortissement actif, la résonance est amortie. Notamment, l'harmonique 7 est atténuée de 55 %.

6.3. Comparaison avec les normes en vigueur

Les normes internationales qui définissent les limites pour les émissions de courant harmonique applicables aux véhicules électriques en Europe sont la CEI 61000-3-2 et la CEI 61000-3-12 [19-20]. La norme CEI 61000-3-2 est valable pour les appareils qui absorbent moins que 16A par phase sur le réseau. Ceci correspond à une charge monophasée domestique de 3

kW. Tandis que la norme CEI 61000-3-12 est adaptée aux appareils qui absorbent des courants au réseau pouvant atteindre 75A. Cette norme est en vigueur pour la charge monophasée domestique de 7.2 kW et pour la charge triphasée rapide de 43 kW. Une charge à 600W absorbe un courant réseau d'amplitude égale à 6A efficace. Dans ces conditions de charge, c'est la norme CEI 61000-3-2 qui est applicable (Tableau 4). Elle définit les limites en amplitude des harmoniques du courant réseau allant jusqu'à 2kHz (harmonique de rang 40 pour un réseau à 50Hz). L'analyseur monophasé « fluke 41B » est utilisé pour étudier le taux de distorsion harmonique (TDH) ainsi que le contenu basses fréquences du courant absorbé au réseau. Après activation de l'amortissement actif, le TDH(%) calculé avec les 40 premiers harmoniques chute de 14% à 8.3% et la conformité avec la norme est assurée (Fig.18).

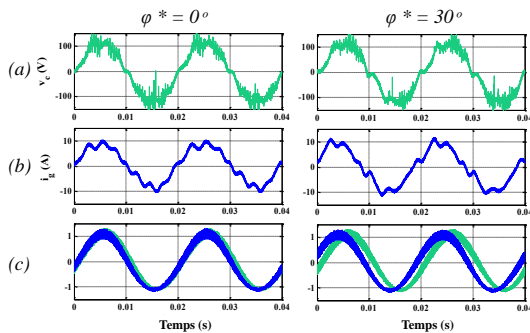


Fig.16 Résultats expérimentaux pour la CFD avec deux références de déphasage différentes. (a) Tension en entrée du redresseur. (b) Courant réseau montrant une résonance périodique. (c) Fondamentaux de la tension d'entrée (vert) et du courant réseau (bleu) en avance de phase de φ^* .

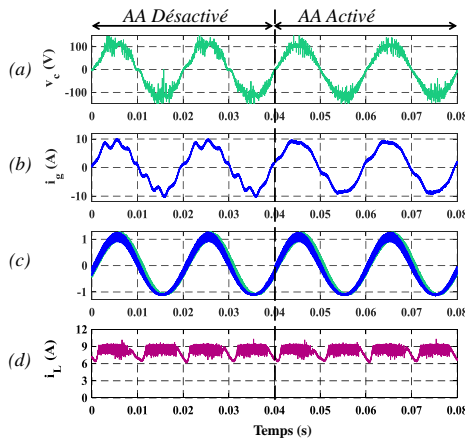


Fig.17 Résultats expérimentaux pour un déphasage nul montrant la qualité du courant absorbé au réseau avant et après l'activation de l'amortissement actif (AA). (a) Tension en entrée du redresseur. (b) Courant réseau. (c) Fondamentaux de la tension d'entrée (vert) et du courant réseau (bleu). (d) Courant continu dans l'inductance de filtrage du Boost.

7. CONCLUSION

Les exigences concernant la qualité du réseau d'alimentation pour les chargeurs embarqués des VE sont définies par les normes de la CEI sur les émissions de courants harmoniques. Cependant, avec le déploiement à grande échelle des véhicules électriques et hybrides rechargeables, ces normes sont soumises à des évolutions futures couvrant une bande de fréquences plus large et imposant des limites harmoniques plus strictes. Par conséquent, les chargeurs de batteries doivent assurer la CFP pour améliorer significativement la qualité du courant absorbé au réseau. Dans cette étude, une nouvelle loi de commande est proposée. Cette dernière permet d'assurer un facteur de puissance unitaire à travers la correction du facteur

de déplacement et la proposition d'une solution à base d'amortissement actif pour améliorer le taux de distorsion harmonique. Les chargeurs embarqués nécessitent des compromis entre le déphasage introduit, les niveaux d'atténuation requis et la stabilité de la commande lors de la conception de leurs filtres.

Tableau 4. Limites des émissions harmoniques pour les appareils de classe A selon la CEI 61000-3-2 [19]

Rang harmonique h	Courant harmonique maximal autorisé A
Harmoniques impairs	
3	2,3
5	1,14
7	0,77
9	0,4
11	0,33
13	0,21
$15 \leq h \leq 39$	$0,15 \frac{15}{h}$
Harmoniques pairs	
2	1,08
4	0,43
6	0,3
$8 \leq h \leq 40$	$0,23 \frac{8}{h}$

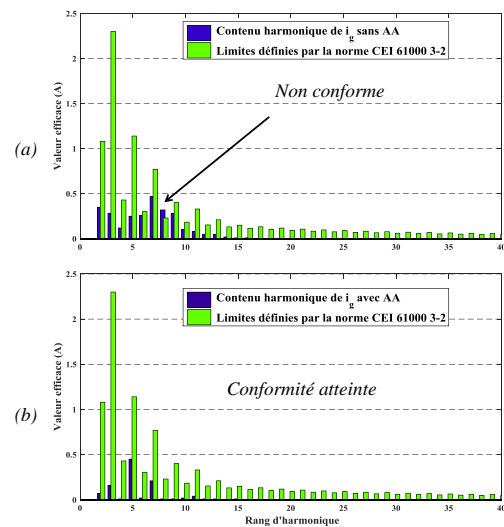


Fig.18 Conformité des harmoniques du courant absorbé au réseau avec la norme CEI 61000 3-2. (a) Sans Amortissement Actif (AA). (b) Avec AA.

8. REMERCIEMENTS

Ces travaux ont été soutenus par la société Renault S.A.S.

9. REFERENCES

- [1] M. Yilmaz, and P. T. Krein, "Review of battery charger topologies, charging power levels, and infrastructure for plug-in electric and hybrid vehicles," *IEEE Trans. Power Electron.*, vol. 28, no. 5, pp. 2151–2169, May 2013.
- [2] S. Haghbin, S. Lundmark, M. Alaküla, and O. Carlson, "Grid-connected integrated battery chargers in vehicle applications: review and new solutions," *IEEE Trans. Ind. Electron.*, vol. 60, no. 2, pp. 459–473, Feb. 2013.
- [3] V.F. Pires, and J.F. Silva, "Three-phase single-stage four-switch PFC buck-boost-type rectifier," *IEEE Trans. Ind. Electron.*, vol. 52, no. 2, pp. 444–453, April 2005.
- [4] J.I. Guzman, and J.R. Espinoza, "Improvement issues on the input filter design for PWM-CSR that are SHE modulated," in *IEEE 36th PESC, Recife*, 2005, pp. 474–480.
- [5] M. Monfared, M. Sanatkar, and S. Golestan, "Direct active and reactive power control of single-phase grid-tie converters," *IET Power Electron.*, vol. 5, no. 8, pp. 1544–1550, Sep. 2012.

- [6] Y. Xiao, B. Wu, S. C. Rizzo, and R. Sotudeh, "A novel power factor control scheme for high-power GTO current-source converter," *IEEE Trans. Industry App.*, vol. 34, no. 6, pp. 1278-1283, Nov. 1998.
- [7] J. Michalik, J. Molnar, and Z. Peroutka, "Single-phase current-source active rectifier for traction applications: new control strategy based on phase shift controller," in *Proc. Eur. Conf. Power Electron.*, Aalborg, Denmark, 2007, pp. 1-7.
- [8] J. Michalik, J. Molnar, and Z. Peroutka, "Control of traction single-phase current-source active rectifier under distorted power supply voltage," in *Proc. 13th Power Electron. Motion Control Conf.*, Poznan, Poland, 2008, pp. 550-555.
- [9] M. Baumann, and J. W. Kolar, "A novel control concept for reliable operation of a three-phase three-switch buck-type unity-power-factor rectifier with integrated boost output stage under heavily unbalanced mains condition," *IEEE Trans. Ind. Electron.*, vol. 52, no. 2, pp. 399-409, April 2005.
- [10] F. Liu, B. Wu, N. R. Zargari, and M. Pande, "An active damping method using inductor-current feedback control for high-power PWM current-source rectifier," *IEEE Trans. Power Electron.*, vol. 26, no. 9, pp. 2580-2587, Sept. 2011.
- [11] R. Peña-Alzola, M. Liserre, F. Blaabjerg, M. Ordonez, and T. Kerekes, "A self-commissioning notch filter for active damping in a three-phase LCL-filter-based grid-tie converter," *IEEE Trans. Power Electron.*, vol. 29, no. 12, pp. 6754-6761, Feb. 2014.
- [12] Y. Zhang, and Y.W. Li, "Investigation and suppression of harmonics interaction in high-power PWM current-source motor drives," *IEEE Trans. Power Electron.*, vol. 30, no. 2, pp. 668-679, Feb. 2015.
- [13] M. Liserre, A.D. Aquila, and F. Blaabjerg, "Genetic algorithm-based design of the active damping for an LCL-filter three-phase active rectifier," *IEEE Trans. Power Electron.*, vol. 19, no. 1, pp. 76-86, Jan. 2004.
- [14] J. C. Wiseman, and B. Wu, "Active damping control of a high-power PWM current-source rectifier for line-current THD reduction," *IEEE Trans. Ind. Electron.*, vol. 52, no. 3, pp. 758-764, June 2005.
- [15] V. Vlatkovic, D. Borojevic, and F. C. Lee, "Input filter design for power factor correction circuits," *IEEE Trans. Power Electron.*, vol. 11, no. 1, pp. 199-205, Jan. 1996.
- [16] M. Boyra, and J.-L. Thomas, "A review on synchronization methods for grid-connected three-phase VSC under unbalanced and distorted conditions," in *Proc. Eur. Conf. Power Electron.*, Birmingham, 2011, pp. 1-10.
- [17] C. Saber, D. Labrousse, B. Revol, and A. Gascher, « Challenges facing PFC of a single-phase on-board charger for electric vehicles based on a current source active rectifier input stage," *IEEE Trans. Power Electron.*, vol. 31, no. 9, pp. 6192-6202, Nov. 2015.
- [18] C. Saber, D. Labrousse, B. Revol, and A. Gascher, « Achieving unity power factor with a unidirectional single-phase four reverse blocking IGBTs buck type rectifier, » *PCIM Europe*, pp. 1-8, 2015.
- [19] *Electromagnetic Compatibility— Limits for Harmonic Current Emissions (Equipment Input Current _ 16A Per Phase)*, IEC Standard 61000-3-2, 2000.
- [20] *Electromagnetic Compatibility—Limits for Harmonic Currents Produced by Equipment Connected to Public Low-Voltage Systems With Input Current > 16A and < 75A Per Phase*, IEC61000-3-12, 2004.