

Stratégie de suivi de creux de tension pour convertisseur Flyback active-clamp

Sébastien LAROUSSE^{°*‡}, Hubert RAZIK[°], Remy CELLIER^{*}, Nacer ABOUCHI^{*}, Philippe VOLAY[‡]

[°]Laboratoire Ampère, Villeurbanne, ^{*}INL, Villeurbanne, [‡]Centralp SAS, Vénissieux.

RESUME –Cet article présente les limites de la commutation douce sur la topologie Flyback active-clamp dans le cadre d'une utilisation sur une large gamme de tension d'entrée. Nous avons mis au point une stratégie de suivi de commutation en creux de tension permettant le maintien d'une commutation en creux de tension permettant un gain de 2% à 4% par rapport à une commande classique sur la moitié haute de la plage de tension d'alimentation. Cette stratégie a été testée sur un convertisseur 30 W-12 V alimenté entre 20 V et 12 V.

Mots-clés—Flyback, active-clamp, creux de tension, large plage.

1. INTRODUCTION

La conversion DC/DC à large plage de tension d'entrée est une problématique récurrente dans le domaine des convertisseurs embarqués. Les convertisseurs pour matériel embarqué ferroviaire ne dérogent pas à cette règle avec des plages de tension d'alimentation variant de 16,8 V à 136 V. Pour des gammes de puissance de l'ordre de 50 W, la topologie Flyback est la solution la plus couramment préconisée car permettant une large variation du rapport de conversion. Cette topologie présente deux défauts importants : la commutation dure de l'interrupteur au primaire ainsi que la nécessité d'ajouter une protection en surtension sur ce même interrupteur. Ces deux problèmes peuvent être réglés par un convertisseur Flyback active-clamp, le clamp actif apportant à la fois une protection non dissipative à l'interrupteur primaire, mais également une commutation douce de celui-ci sous certaines conditions [1] [2]. Notre problématique de large plage limite les possibilités de commutation douce et impose un fonctionnement en creux de tension sur une partie de la plage. Cette commutation en creux de tension sous une tension d'alimentation variable doit prendre en compte la variation en tension de la capacité Drain-Source du MOSFET employé et nécessite donc une commande variable des temps mort de la commande.

Dans un premier temps nous décrivons le comportement du convertisseur Flyback active-clamp et ses limites. Dans la seconde partie nous expliquerons la stratégie de suivi de tension employée ainsi que les performances obtenues sur notre prototype.

2. LE CONVERTISSEUR FLYBACK CLAMP ACTIF

Le convertisseur Flyback à clamp actif est un convertisseur isolé dérivé du convertisseur Flyback simple. Il permet toujours

un fonctionnement sur une très large plage de tensions d'entrée et permet également de réaliser une protection en surtension de l'interrupteur situé au primaire ainsi qu'une commutation douce de celui-ci.

2.1. Comportement

Dans une première phase de fonctionnement, le MOSFET principal (M1) est passant. L'inductance magnétisante du transformateur voit alors à ses bornes la tension d'alimentation et se charge. Lors de la commutation de M1, sa capacité parasite C_{DS} est alors chargée par l'inductance de fuite L_F du transformateur. Lorsque cette tension de drain est égale à la tension de la capacité de clamp, la diode intrinsèque du MOSFET auxiliaire (M2) entre en conduction permettant ainsi une mise en conduction douce de M2. L'inversion de la tension aux bornes du transformateur provoque une décroissance du courant magnétisant au primaire jusqu'à une valeur négative. Lors de la commutation de M2, ce courant négatif au primaire permet une décharge de la capacité C_{DS} , et ainsi la commutation douce de M1.

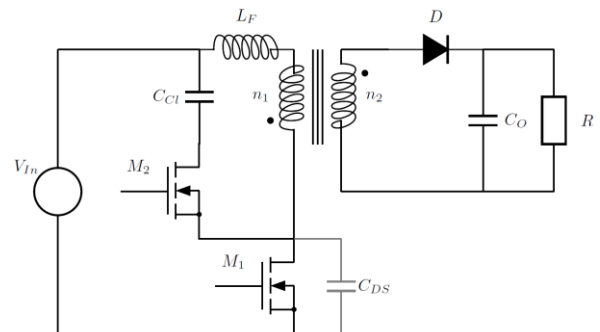


Fig.1 Convertisseur Flyback active-clamp

2.2. Contraintes pour la commutation douce

Cette commutation douce est provoquée par la mise en résonance de la capacité C_{DS} avec l'inductance de fuite du transformateur L_F . L'amplitude de cette résonance est suffisante pour permettre un passage à zéro de la tension V_{DS} , lorsque l'équation suivante est vérifiée :

$$\frac{1}{2} C_{DS} V_{DS}^2 < \frac{1}{2} L_F I_F^2 \quad (1)$$

avec I_F le courant dans l'inductance de fuite à l'instant de la fermeture de M2.

Or, dans le cas d'une utilisation à large plage de tension d'entrée, lors du fonctionnement à tension d'alimentation élevée, la tension drain-source s'accroît tandis qu'à charge constante le courant au primaire sera réduit. Cette inéquation sera donc difficile à respecter dans le cadre d'une large plage de tension d'entrée sans augmenter démesurément la valeur de l'inductance de fuite L_f qui ne pourrait alors plus être intégrée au transformateur.

Afin de maintenir une inductance de fuite raisonnable, nous avons choisi d'utiliser notre convertisseur en commutation douce en basse tension et d'effectuer des commutations en creux de tension lorsque la tension d'alimentation est plus élevée ou la charge plus faible.

La durée du temps mort avant la mise en conduction de M1 lors du minimum de tension est aisément calculée, elle correspondant à un quart de la période de résonance du circuit résonnant formé par L_f et C_{DS} soit :

$$t_m = \frac{2\pi\sqrt{L_f C_{DS}}}{4} \quad (2)$$

2.3. Problématique de la variation de C_{DS}

La capacité C_{DS} est une capacité parasite dépendant de la tension V_{DS} de M1. Cette variation de C_{DS} entraîne une variation de la fréquence de résonance de l'ensemble C_{DS} - L_f . Le temps mort optimal t_m à la commutation de M1 est donc une fonction variable de la tension drain-source V_{DS} , elle-même fonction de de la tension d'alimentation et de la tension de sortie ($V_{DS}=V_{IN}+m*V_{OUT}$, avec m rapport d'enroulement du transformateur). Un fonctionnement du convertisseur avec un temps mort fixe entrainerait donc une commutation dure de M1 et des pertes conséquentes. Les pertes en commutation dues à la tension drain source étant :

$$P_{C_{DS}} = \frac{1}{2} C_{DS} V_{DS}^2 f_c \quad (3)$$

avec f_c la fréquence de commutation du convertisseur.

Le maintien d'une tension drain-source minimale en toutes conditions est donc crucial, les pertes étant proportionnelles au carré de V_{DS} .

3. STRATEGIE DE SUIVI DE CREUX DE TENSION

3.1. Caractérisation du comportement de C_{DS}

La valeur de $C_{DS}(V_{DS})$ dépend de la référence et est donnée par le constructeur du composant. Dans le cas de la décharge de cette capacité, c'est la valeur du C_{DS} équivalent en charge tel que défini par [3] qui permet de déterminer la durée de t_m défini par l'équation (2). Cette approximation permet de définir les durées de temps mort qui seront effectivement appliquées à la commande du convertisseur.

3.2. Description de la stratégie mise en œuvre

Afin de maintenir le temps mort optimal, nous utilisons les temps morts calculés précédemment et les appliquons en fonction de la tension mesurée en entrée du convertisseur. Cette mesure de tension en entrée est stable et réalisable simplement via le convertisseur Analogique-Numérique d'un microcontrôleur, contrairement à la tension V_{DS} soumise à de larges variations à la fréquence de commutation, qui nécessiteraient des durées d'échantillonnages inférieures à la période de commutation de M1.

L'application de t_m se fait ensuite en fonction de la plage de tension mesurée par le microcontrôleur.

3.3. Résultats expérimentaux

Afin de tester notre stratégie de suivi de temps mort, nous avons réalisé un convertisseur Flyback Active-clamp fournissant une puissance de 30W sous 12V avec une tension d'alimentation pouvant varier entre 20 et 120 V DC. Les performances ont été comparées avec un fonctionnement à temps mort fixe, ce temps mort ayant été défini comme le temps mort nécessaire pour permettre une commutation en creux de tension à la limite entre commutation douce et commutation en creux de tension.

Les performances mesurées divergent dès que la commutation passe du zéro au creux de tension, à 60 V, avec un gain de 2% de rendement pour la stratégie de suivi de temps mort, et aboutissant à plus de 4% de rendements au-delà de 100 V lorsque t_m s'éloigne fortement du temps mort fixe de référence.

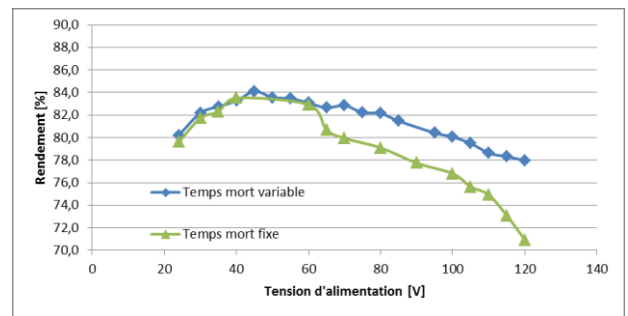


Fig.2 Rendement du convertisseur en fonction de la commande.

4. CONCLUSIONS

Nous avons présenté dans cet article une stratégie de suivi de creux de tension permettant de minimiser les pertes en commutation dans un convertisseur Flyback active-clamp. Cette stratégie permet une utilisation sur une large plage de tensions d'entrée, malgré la variation de la fréquence de la résonance de la capacité parasite du MOSFET. La stratégie employée a été testée sur un convertisseur avec succès apportant un gain supérieur à 2% du rendement du convertisseur face à une commande ne s'adaptant pas à ces variations de fréquence de résonance.

5. REMERCIEMENTS

Les auteurs remercient les routeurs et les ingénieurs de la société Centralp pour leur assistance dans la réalisation de la maquette.

6. REFERENCES

- [1] B.-R. Lin, H.-K. Chiang, K.-C. Chen et D. Wang, «Analysis, design and implementation of an active clamp flyback converter,» chez *Power Electronics and Drives Systems, 2005. PEDS 2005. International Conference on*, 2005.
- [2] P. Alou, O. Garcia, J. Cobos, J. Uceda et M. Rascon, «Flyback with active clamp: a suitable topology for low power and very wide input voltage range applications,» chez *Applied Power Electronics Conference and Exposition, 2002. APEC 2002. Seventeenth Annual IEEE*, 2002.
- [3] D. Costinett, D. Maksimovic et R. Zane, «Circuit-Oriented Treatment of Nonlinear Capacitances in Switched-Mode Power Supplies,» *Power Electronics, IEEE Transactions on*, vol. 30, n° 12, pp. 985-995, Feb 2015.