



HAL
open science

Caractérisation des interactions électromagnétiques pour l'intégration de capteurs en électronique de puissance

Guillaume Viné, Paul-Etienne Vidal, Jean-Marc Dienot

► To cite this version:

Guillaume Viné, Paul-Etienne Vidal, Jean-Marc Dienot. Caractérisation des interactions électromagnétiques pour l'intégration de capteurs en électronique de puissance. Symposium de Genie Electrique, Jun 2016, Grenoble, France. hal-01361689

HAL Id: hal-01361689

<https://hal.science/hal-01361689>

Submitted on 7 Sep 2016

HAL is a multi-disciplinary open access archive for the deposit and dissemination of scientific research documents, whether they are published or not. The documents may come from teaching and research institutions in France or abroad, or from public or private research centers.

L'archive ouverte pluridisciplinaire **HAL**, est destinée au dépôt et à la diffusion de documents scientifiques de niveau recherche, publiés ou non, émanant des établissements d'enseignement et de recherche français ou étrangers, des laboratoires publics ou privés.

Caractérisation des interactions électromagnétiques pour l'intégration de capteurs en électronique de puissance

Guillaume VINÉ⁽¹⁾, Paul-Etienne VIDAL⁽¹⁾, Jean-Marc DIENOT⁽¹⁾⁽²⁾

⁽¹⁾Laboratoire Génie de Production, Université de Toulouse, INPT – ENIT, TARBES

⁽²⁾ Labceem, Université Paul Sabatier, TARBES

RESUME - Cet article présente une analyse du comportement électromagnétique d'un système de puissance en vue de l'intégration de capteurs champ proche. La connaissance des phénomènes électromagnétiques conduits et rayonnés est essentielle pour le design et le placement des capteurs, ainsi que pour l'analyse des signaux mesurés. Le travail réalisé consiste en l'élaboration d'un modèle « circuit » permettant la simulation de ces phénomènes. Il englobe le module et les différents capteurs intégrés. Il se base à la fois sur des mesures en conduit et sur le calcul numérique des éléments parasites et des couplages électromagnétiques. La méthode est appliquée à un hacheur dont les capteurs intégrés sont des antennes magnétiques de type « boucle ».

Mots-clés – Interactions électromagnétiques, Convertisseur statique, Modélisation, Champ proche.

1. INTRODUCTION

Les développements technologiques actuels en Electronique de Puissance, en termes de compacité, de niveaux de puissance et de gammes de commutation, permettent de proposer de nouveaux modules et applications aux performances accrues, notamment d'un point de vue rendement énergétique [1]. Cependant, ces progrès accentuent deux problématiques déjà fortement présentes dans l'Electronique de Puissance : des températures importantes et localisées, et des fortes perturbations conduites et rayonnées, dégradant les performances des modules. Nous nous intéressons ici aux interactions électromagnétiques et aux couplages potentiels issus de ces circuits de puissance, pouvant modifier les émissions et les comportements CEM (Compatibilité Electromagnétique) attendus.

Afin d'évaluer ces perturbations, plusieurs techniques existent suivant les émissions en mode conduit ou rayonné que l'on souhaite caractériser. Parmi celles-ci, les techniques de mesure dites Champ Proche permettent la mise en place de capteurs non-intrusifs à haute résolution temporelle et spatiale [2]. Ces techniques nécessitent le balayage d'une sonde électrique ou magnétique à la surface des dispositifs. Elles sont ainsi bien adaptées aux modules et circuits planaires, leurs performances dépendant des dimensions de sonde, de la surface du PCB (Printed Circuit Board) et du pas de résolution du système de balayage. Cependant, elles sont difficilement adaptables à des PPCB (Power PCB) et structures Hybrides 3D. De plus, les dimensions plus imposantes de ces modules

de puissance nécessitent des pas de balayage et des temps de caractérisation peu compatibles à la mesure *in situ*.

Une alternative que nous proposons est de considérer un design et une intégration de sondes au sein du module de puissance permettant une analyse des perturbations et des données plus adaptées [3].

L'objectif des travaux menés est de proposer, par l'intégration de ces sondes, un diagnostic CEM avancé des modules de puissance. Cet article présente une méthode de caractérisation d'un convertisseur statique élémentaire en vue de l'intégration d'antennes magnétiques.

2. RAYONNEMENT ELECTROMAGNETIQUE DANS LES CIRCUITS

2.1. Rayonnement champ proche

Dans les circuits électriques, les sources du champ ElectroMagnétique (EM) existent du fait des circulations de courant et des variations de potentiel. Concernant les modules de puissance, ces courants et tensions couplés à des temps de commutation très courts entraînent l'émission de perturbations rayonnées sur une large bande de fréquence. Sur la base de l'état de l'art des convertisseurs de puissance, cette bande peut être définie pour notre étude entre 1 kHz et 100 MHz [4].

Lorsque le circuit soumis à la perturbation est proche des sources, les champs magnétiques et électriques sont découplés. Un de ces champs est alors prépondérant : le champ magnétique pour les circulations de courant ; le champ électrique pour les variations de potentiel. Cela correspond à la zone de Champ Proche. En s'éloignant, le champ complémentaire croît, jusqu'à ce que l'impédance d'onde $Z_w = |\vec{E}/\vec{H}|$ devienne constante, (377Ω dans le vide), on est alors en champ lointain. Par conséquent, la nature du champ EM dépend de la distance à la source d'émission.

La zone champ proche est définie pour une source rayonnant à la fréquence f par :

$$D < \frac{\lambda}{2\pi} = \frac{c}{2\pi f} \quad (1)$$

Les faibles dimensions des modules étudiées ($< 50 \text{ cm}$) permettent d'y considérer les interactions électromagnétiques uniquement en champ proche, c'est-à-dire des couplages

capacitifs pour le champ électrique ou inductifs pour le champ magnétique.

Sur la base de travaux antérieurs sur ce thème [5], notre objectif est l'intégration d'antennes magnétiques champ proche. Le travail entrepris consiste en l'optimisation des conditions d'intégration, des conceptions d'antenne et des modèles associés, en fonction de nouvelles sources de puissance actuelles.

2.2. Antenne magnétique

L'antenne magnétique élémentaire correspond à une boucle conductrice (figure 1) fonctionnant sur le principe d'induction suivant la loi de Lenz.

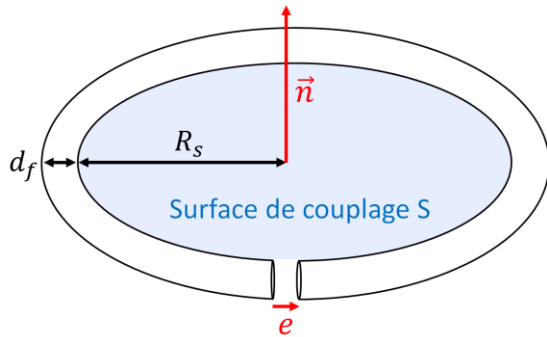


Figure 1 : Antenne magnétique

La variation du flux magnétique à travers la spire induit une force électromotrice e à ses bornes :

$$e = -\frac{d\phi}{dt}, \quad \phi = \iint_S \mu \vec{H} \cdot \vec{n} dS \quad (2)$$

Si la boucle est suffisamment petite on peut considérer le champ \vec{H} homogène à l'intérieur. Cela permet de relier la force électromotrice induite à la composante normale du champ magnétique dans le domaine fréquentiel, vis-à-vis de la surface de couplage :

$$e(j\omega) = -j\omega\mu \iint_S H_n(\omega) dS \sim \underbrace{-j\omega\mu S}_{F_m} \cdot H_n(\omega) \quad (3)$$

Cela montre le lien qui existe entre tension induite aux bornes d'un dipôle magnétique et le champ magnétique rayonné. Accéder à la mesure de H_n reste cependant complexe. L'équation (3) montre en effet que le facteur d'antenne F_m est proportionnel à la surface de la boucle. Ainsi l'augmentation de la sensibilité se fait au détriment de la précision spatiale. L'antenne étant également soumise au bruit électromagnétique ambiant et aux couplages électriques, l'erreur de mesure peut être très importante [6]. Une étude sur le design et le positionnement de l'antenne est essentielle pour maîtriser la fiabilité des résultats de mesure.

2.3. Modèle de couplage

Dans le cas d'une antenne intégrée au sein d'un circuit électrique, la configuration champ proche permet d'établir un lien entre la force électromotrice induite et les circulations de courant à travers les couplages inductifs :

$$e(j\omega) = j\omega * \sum_{i=1}^n M_{iB}(j\omega) * I_i(j\omega) \quad (4)$$

où $I_i(j\omega)$ correspond au $i^{\text{ème}}$ courant dans le circuit et $M_{iB}(j\omega)$ à l'inductance mutuelle entre l'antenne et le chemin de propagation de ce courant.

Sur ce principe, un modèle de couplage magnétique peut être défini incluant les sources, l'antenne magnétique, sa ligne de transmission et une charge adaptée à l'impédance de ligne Z_0 [7]. Dans la figure 2, L_a et R_a correspondent à l'inductance et à la résistance interne de l'antenne.

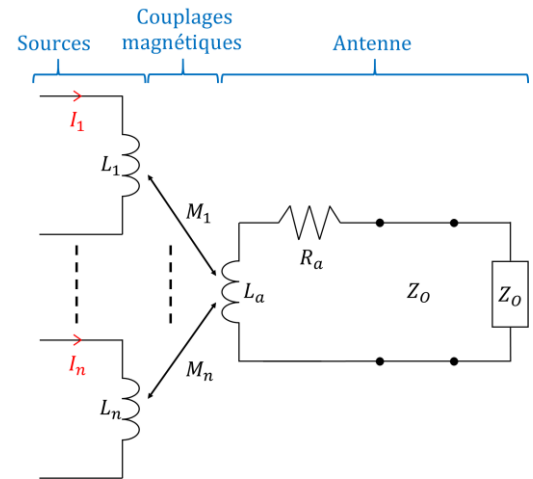


Figure 2 : Modèle de couplage magnétique sources/antenne

L'équation suivante relie alors la tension de sortie V_0 et la force électromotrice induite :

$$V_0(j\omega) = \frac{e(j\omega)}{1 + \frac{j\omega L_a}{Z_0 + R_a}} \quad (5)$$

On identifie la fréquence de coupure du dispositif :

$$f_c = \frac{Z_0 + R_a}{2\pi * L_a} \quad (6)$$

La mesure large bande impose que cette fréquence de coupure soit supérieure aux fréquences des signaux du module de puissance, c'est-à-dire 100 MHz. Dans ce cas, on peut considérer que la tension de sortie correspond bien à la force électromotrice soit :

$$V_0(j\omega) = j\omega * \sum_{i=1}^n M_{iB}(j\omega) * I_i(j\omega) \quad (7)$$

L'antenne doit être dessinée dans le respect de cette condition. Cela demande la connaissance des paramètres équivalents L_a et R_a . Dans le contexte de notre étude, les méthodes de calcul numérique d'éléments partiels permettront de les évaluer [8]. L'équation (7) montre bien le besoin d'accéder aux courants dans les circuits électriques et aux inductances mutuelles pour la simulation de la réponse de l'antenne. Nous allons l'appliquer sur un module de puissance de type hacheur. La suite du travail présente le module de puissance pour l'intégration des antennes, la modélisation de

son comportement électrique, la détermination des sources et des chemins de propagation.

3. ETUDE DES PERTURBATIONS ELECTROMAGNETIQUES EN ELECTRONIQUE DE PUISSANCE

3.1. Cas d'un hacheur

Le convertisseur étudié et son environnement sont représentés sur la figure 3. Il est basé sur une cellule de commutation élémentaire constituée d'un IGBT Silicium et d'une diode SiC reportés sur un substrat Si_3N_4 avec métallisations en cuivre. Pour faciliter la mesure direct des tensions et courants, ni emballage plastique ni gel isolant ne sont utilisés. Ses faibles dimensions ($3 * 3 \text{ cm}^2$) permettent de considérer les phénomènes de propagation négligeables et les interactions électromagnétiques en champ proche.

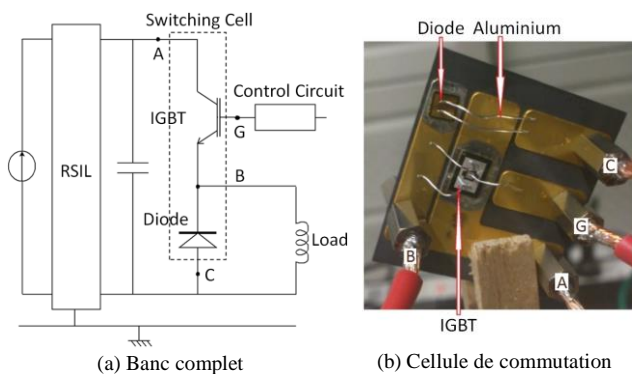


Figure 3 : Convertisseur de puissance étudié

Au cours de son fonctionnement, le module évolue entre deux séquences liées à l'état du transistor, transistor bloqué (diode amorcée), transistor amorcé (diode bloquée).

La simulation de son fonctionnement se base sur les travaux effectués sur un module similaire par [9] et [10]. Il s'agit de linéariser le modèle de la structure en substituant la cellule de commutation par des générateurs de tension et courant équivalents. Les perturbations conduites sont alors calculées dans le domaine fréquentiel.

3.2. Modèle des chemins de conduction

La source des perturbations électromagnétiques est la commutation des composants actifs, IGBT et diode. Ces perturbations sont dues aux forts gradients de courant et tension dans le convertisseur. Combinés aux éléments parasites (R, L, C), ils induisent des résonances hautes fréquences. On distingue 2 modes de perturbation, celles de mode commun et celle de mode différentiel. Ils sont considérés découplés et issus respectivement de la variation de courant en entrée du convertisseur et de la variation de tension aux bornes des semi-conducteurs. La question se pose pour le positionnement du générateur de tension dans le cas du mode commun. Effectivement, il peut représenter soit la tension aux bornes de l'IGBT, soit la tension aux bornes de la diode. Les trois configurations distinguées sont représentées à la figure 4 [9]. Les éléments parasites de la cellule de commutation et de l'impédance de la charge ont également été ajoutés.

Le choix de positionnement de la source de tension est influencé par l'identification des chemins de propagation des perturbations de mode commun qui sont différents en fonction de l'état des transistors [11]. Lors du blocage de la diode, les perturbations vont principalement passer par l'IGBT, la configuration la mieux adaptée sera alors la configuration 1. A l'inverse lors du blocage de l'IGBT, les perturbations vont principalement passer à travers la diode, configuration 2 (voir figure 4). Les deux phases de commutation, blocage de la diode et de l'IGBT, sont ainsi distinguées dans le cas du mode commun car les sources de perturbation sont distinctes, respectivement l'IGBT et la diode.

3.3. Extraction des sources et éléments parasites

La simulation de ces modèles demande la connaissance des éléments constituant du modèle équivalent en trois étapes : la mesure des courants et tensions au sein de la cellule de commutation pour l'identification des générateurs équivalents, la détermination des éléments parasites de la cellule de commutation et l'évaluation des paramètres de l'environnement. Ces évaluations doivent être très précises pour une correspondance du comportement en haute fréquence entre modèle et module réel.

En particulier, une trop grande simplification de la commutation des composants de puissance, sous forme de sources trapézoïdales par exemple, ne permet pas de modéliser le comportement CEM haute-fréquence. Une identification plus fine des formes d'onde, telle que la modélisation « Multi-Slope » présentée dans [10] est nécessaire pour prendre en compte les phénomènes transitoires : surtension, courant de recouvrement de la diode, oscillations de résonance, etc. Dans la suite de notre étude, cette identification des sources équivalentes de courant I_e et de tension V_s sera faite à partir de mesures expérimentales sur le module de puissance avec des sondes haute fréquence.

De même, les impédances équivalentes des câbles d'alimentation (R_{ligx}, L_{ligx}), de la capacité de découplage (R_{dec}, L_{dec}) et de la charge (R_{CH}, L_{CH}, C_{CH}) seront obtenues par la mesure via un impédance-mètre. La capacité de mode commun C_p sera obtenue par la mesure via le RSIL et l'identification de la fréquence de résonance entre C_p et les inductances des connectiques. Dans cette intention, un banc de test est en cours de développement. Cependant, à des fins de comparaison avec des données déjà éprouvées, puis de validation de la démarche proposée, les données nécessaires sont extraites pour cet article de valeurs utilisées dans [10].

De plus, concernant les éléments parasites de la cellule de commutation, le logiciel *Ansys Q3D Extractor*® permet de calculer précisément leurs valeurs sans passer par des mesures expérimentales. Ce calcul est basé sur la résolution des équations de Maxwell dans l'approximation quasi-stationnaire par la méthode des moments. Il est effectué dans le domaine fréquentiel ce qui rend les paramètres compatibles avec la simulation en fréquence du module. Cela permet de plus de prendre en compte la dépendance en fréquence liée à l'effet de peau et aux courants de Foucault qui modifient la répartition du courant et le rayonnement magnétique à haute fréquence [12].

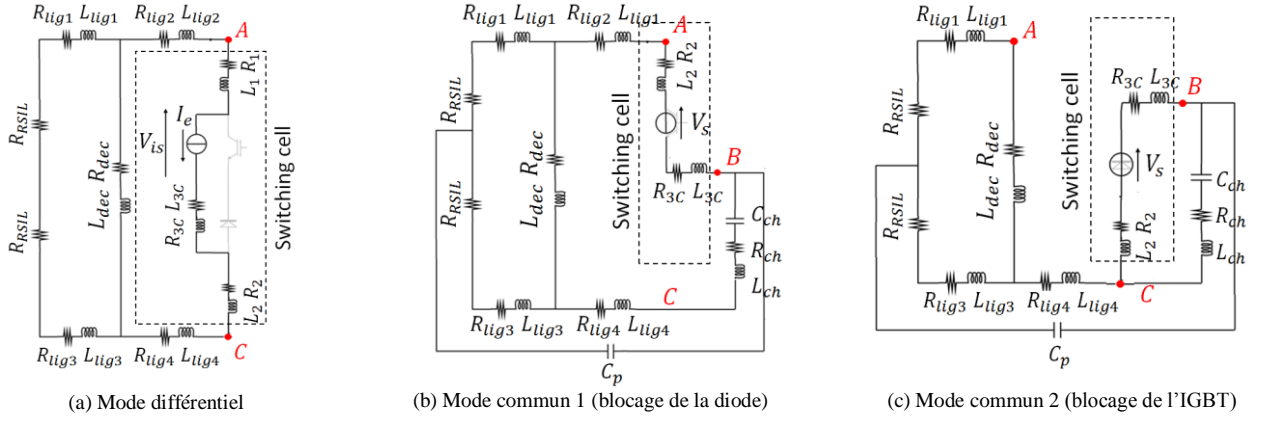


Figure 4 : Perturbations Mode Différentiel et Mode Commun : Modélisation circuit

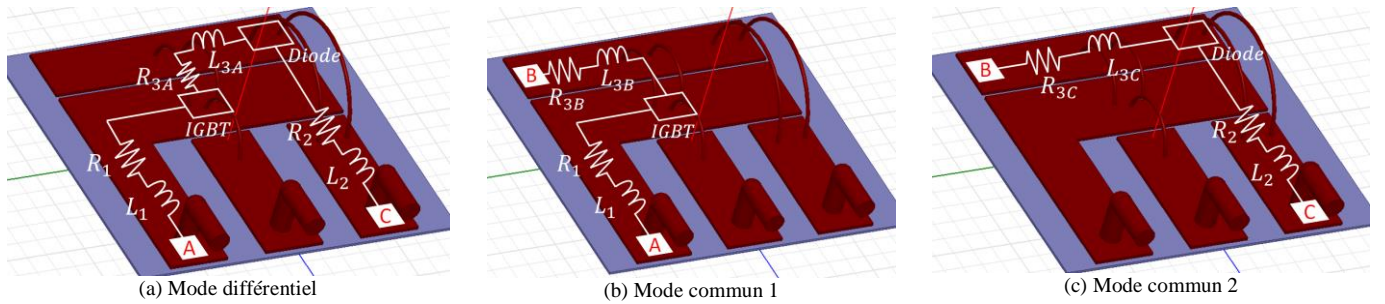


Figure 5 : Perturbations Mode Différentiel et Mode Commun : Chemin de propagation et éléments parasites

La figure 5 représente le modèle du module 3D utilisé pour l'extraction paramétrique. On identifie les impédances associées à chaque mode de perturbation : Chemin AC pour le mode différentiel, chemins AB et BC pour le mode commun. Ils seront calculés par la suite.

3.4. Modèle Global

Les modes de perturbation ainsi identifiés et modélisés, l'ensemble est rassemblé dans un modèle CEM global (figure 6) [13]. Cela permet de prendre en compte les couplages par impédance entre les perturbations de mode commun et de mode différentiel. Les phases de commutation sont distinguées, car comme présenté précédemment, les sources et chemins de propagations du mode commun sont différents. Les deux séquences sont d'abord résolues séparément dans le domaine fréquentiel.

La mise en équation sous forme matricielle est basée sur l'écriture des lois de Kirchhoff sur les mailles indépendantes. On obtient ainsi deux systèmes linéaires de 4 équations (8) et (11). $[H_1]$ et $[H_2]$ représentent les matrices de transformation ou matrice d'impédance, $[Inc_1]$ et $[Inc_2]$ les vecteurs des inconnues et $[S_1]$ et $[S_2]$ les vecteurs d'excitation. Les relations entre impédances et éléments parasites sont reportées dans le

Pour le blocage de la diode :

$$S_1 = H_1 * Inc_1 \quad (8)$$

Avec :

$$\begin{bmatrix} Z_{dec} * I_E \\ Z_{ii4} * I_E \\ -Z_2 * I_E - V_{S1} \\ -(Z_1 + Z_{ii4} + Z_{dec}) * I_E \\ +(Z_{ii2} + Z_2 + Z_{3A}) * I_E \end{bmatrix} = H_1 * \begin{bmatrix} I_{r11} \\ I_{CH1} \\ I_{P1} \\ V_{is1} \end{bmatrix} \quad (9)$$

$$H_1 = \begin{bmatrix} (2 * R_{RSIL} + Z_{dec}) & 0 & -R_{RSIL} - Z_{ii3} & 0 \\ +Z_{ii3} + Z_{ii1} & Z_{ch} & (Z_{ii4} + R_{RSIL} + Z_{ii3} + Z_P) & 0 \\ -R_{RSIL} - Z_{ii3} & (Z_{ch} + Z_2) & -(Z_{3C} + Z_2) & 0 \\ 0 & +Z_{3C} & -Z_{ii4} - Z_2 & 1 \\ -Z_{dec} & Z_2 & & \end{bmatrix} \quad (10)$$

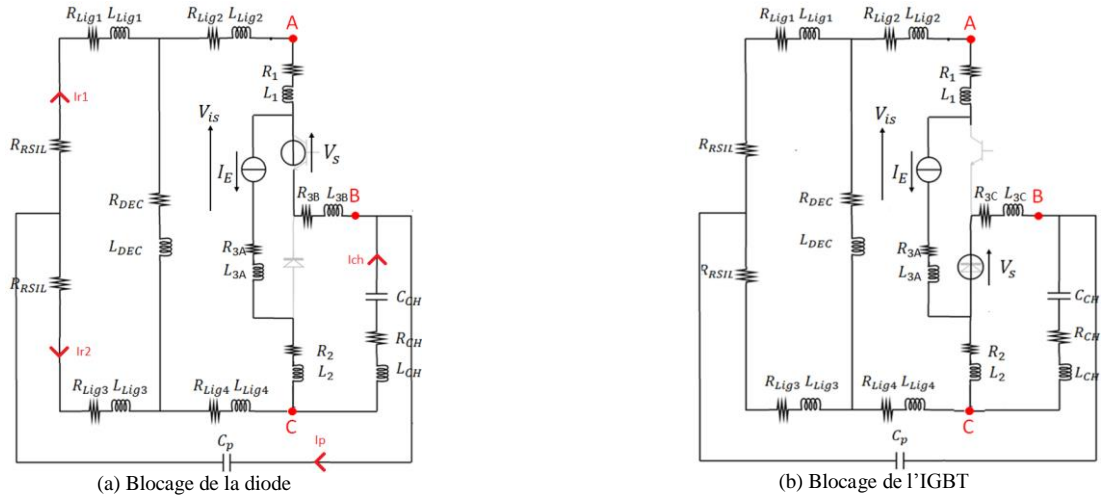


Figure 6 : Modèle CEM conduit global

$$S_2 = H_2 * Inc_2 \quad (11)$$

Avec :

$$\begin{bmatrix} Z_{dec} * I_E \\ Z_{lig4} * I_E \\ -Z_2 * I_E - V_{S2} \\ -\left(Z_1 + Z_{lig4} + Z_{dec} \right) * I_E \\ +\left(Z_{lig2} + Z_2 + Z_{3A} \right) * I_E \end{bmatrix} = H_2 * \begin{bmatrix} I_{R12} \\ I_{CH2} \\ I_{P2} \\ V_{is2} \end{bmatrix} \quad (12)$$

$$H_2 = \begin{bmatrix} \left(2 * R_{RSIL} + Z_{dec} \right) & Z_{dec} & \left(-R_{RSIL} - Z_{lig3} \right) & 0 \\ \left(+Z_{lig3} + Z_{lig1} \right) & & -Z_{dec} & \\ -R_{RSIL} - Z_{lig3} & Z_{ch} + Z_{lig4} & \left(Z_p + R_{RSIL} \right) & 0 \\ 0 & Z_{ch} + Z_{3B} & \left(+Z_{lig3} \right) & 1 \\ -Z_{dec} & \left(-Z_{lig2} - Z_1 \right) & -Z_{3B} & \\ & \left(-Z_{lig4} - Z_{dec} \right) & \left(Z_{lig2} + Z_1 \right) & 1 \\ & & \left(+Z_{dec} \right) & \end{bmatrix} \quad (13)$$

TABLEAU 1

IMPEDANCES EQUIVALENTES DU HACHEUR

$Z_{dec} = R_{dec} + j * L_{dec} * \omega$	$Z_{ch} = R_{ch} + j * L_{ch} * \omega$ $\frac{1}{j * C_{ch} * \omega}$
$Z_{lig1} = R_{lig1} + j * L_{lig1} * \omega$	$Z_1 = R_1 + j * L_1 * \omega$
$Z_{lig2} = R_{lig2} + j * L_{lig2} * \omega$	$Z_2 = R_2 + j * L_3 * \omega$
$Z_{lig3} = R_{lig3} + j * L_{lig3} * \omega$	$Z_{3A} = R_{3A} + j * L_{3A} * \omega$
$Z_{lig4} = R_{lig4} + j * L_{lig4} * \omega$	$Z_{3B} = R_{3B} + j * L_{3B} * \omega$
$Z_p = \frac{1}{j * C_p * \omega}$	$Z_{3C} = R_{3C} + j * L_{3C} * \omega$

La mise en équation ayant eu lieu sur des mailles indépendantes, les matrices de transfert sont inversibles et ainsi il existe une unique solution pour les deux phases de commutation. La réponse totale est ensuite reconstituée dans le domaine temporel. Afin d'illustrer cette étape, le courant de mode commun est pris en exemple.

Soient I_{p1} et I_{p2} , les courants de mode commun solutions dans le domaine fréquentiel des deux systèmes d'équation, respectivement le blocage de la diode et de l'IGBT. On définit i_{p1} et i_{p2} comme leurs transformées de fourrier discrètes inverses. Ainsi i_{p1} correspond au courant de mode commun durant la demi-période IGBT ON et i_{p2} durant la demi-période IGBT OFF.

La réponse totale sur la période de commutation du convertisseur est obtenue en multipliant i_{p1} et i_{p2} par un signal créneau entre 0 et 1 de période T (période de découpage du convertisseur) et de rapport cyclique 50% tel que :

$$i_p : t \rightarrow i_{p1}(t) * C(t) + i_{p2}(t) * C\left(t + \frac{T}{2}\right) \quad (14)$$

Le spectre en fréquence du courant de mode commun est alors obtenu par la transformée de fourrier discrète de i_p . La méthode peut être appliquée à l'ensemble des courants dans le convertisseur permettant une caractérisation complète des perturbations EM conduites.

Dans le cadre de l'intégration d'antennes magnétiques champ proche au sein du module de puissance, cette caractérisation permet de compléter le modèle de couplage (figure 2). Effectivement, nous disposons alors de modèles comportementaux des sources de champ magnétique. Le calcul de la réponse de l'antenne, équation (7), nécessite la détermination des inductances mutuelles et sera effectuée dans la suite de l'article.

4. APPLICATION : INTEGRATION D'UNE ANTENNE CHAMP PROCHE

Cette partie présente une application de la modélisation exposée sur la base de données bibliographiques [10]. Nous nous intéressons à une antenne magnétique circulaire intégrée au sein de la cellule de commutation et disposée à hauteur fixe $h=0.1$ mm.. Le modèle 3D réalisé sur le logiciel *Ansys Q3D Extractor*® est représenté figure 7. Le convertisseur est d'abord simulé pour déterminer les circulations de courant au sein de la structure, puis les couplages sources/antenne sont calculés permettant finalement la simulation de la réponse de l'antenne.

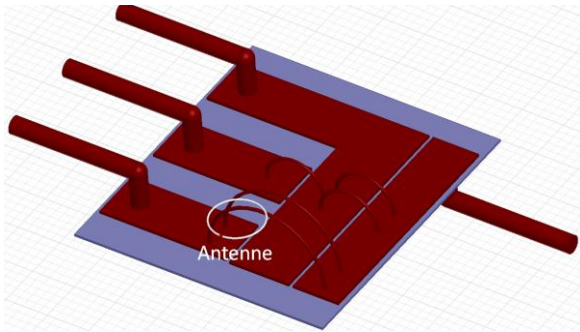


Figure 7 : Modèle 3D de l'antenne intégrée à la cellule de commutation

4.1. Modèle du convertisseur et de son environnement

Le modèle fréquentiel du module est paramétré selon les valeurs des formes d'ondes caractéristiques des sources, des éléments parasites de la cellule, ainsi que des éléments équivalents de l'environnement.

Les sources sont identifiées à partir de mesures réalisées par [10]. Le choix est fait de formes trapézoïdales pour une mise en œuvre simplifiée du modèle dans un premier temps. Notre démarche s'adapte à une identification plus fine qui sera faite à partir des mesures effectuées sur l'assemblage final. Les signaux trapézoïdaux insérées sont représentés figure 8 et figure 9.

Les éléments équivalents de l'environnement sont également extraits de [10] et reportés tableau 2.

Les éléments parasites de la cellule de commutation identifiés précédemment, (figure 5) sont obtenus suite au calcul numérique sur *Ansys Q3D Extractor*® et reportés tableau 3. Ces valeurs sont ainsi corrélées à la géométrie de la cellule de commutation de notre application.

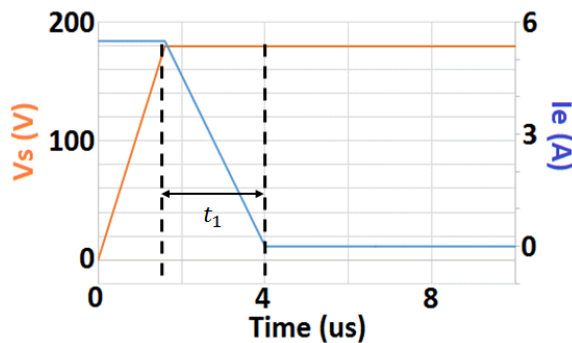


Figure 8 : Blocage de l'IGBT

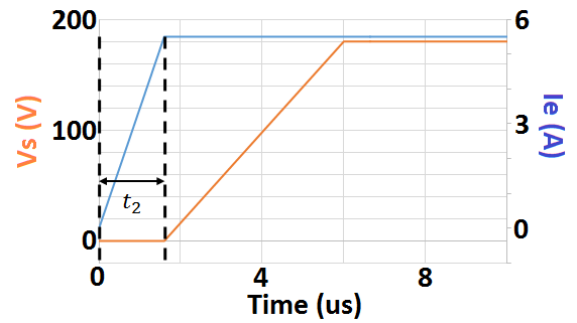


Figure 9 : Blocage de la diode

TABLEAU 2

ELEMENTS EQUIVALENTS DE L'ENVIRONNEMENT DU HACHEUR

R_{RSIL}	50 Ω	L_{lig2}	1.5 μ H
R_{dec}	40 m Ω	L_{lig3}	1.9 μ H
L_{dec}	70 nH	L_{lig4}	1.5 μ H
R_{lig1}	30 m Ω	C_P	800 pF
R_{lig2}	28 m Ω	L_{CH}	1.3 mH
R_{lig3}	10 m Ω	R_{CH}	10 Ω
R_{lig4}	10 m Ω	C_{CH}	50 pF
L_{lig1}	2 μ H		

TABLEAU 3

ELEMENTS PARASITES DE LA CELLULE DE COMMUTATION

Fréquence	10 kHz	1 MHz	100 MHz
Résistances (m Ω)			
R1	0.3	1.9	19
R2	2.3	4.2	37
R3A	1.2	2.7	24
R3B	1.1	2.1	18
R3C	0.3	1.8	18
Inductances propres (nH)			
L1	12.1	10.4	10.1
L2	20.3	18.1	17.6
L3A	5.8	4.6	4.4
L3B	10.7	8.9	8.6
L3C	10	7.8	7.5

La résolution du modèle permet le calcul des différents courants dans le convertisseur. Pour exemple, la figure 10 représente le spectre du courant de mode commun I_p . On identifie ainsi la fréquence de résonance entre la capacité de mode commun et les inductances des connectiques :

$$f_p = \frac{1}{2\pi\sqrt{C_p * L_{conn}}} = \frac{1}{2\pi\sqrt{8*10^{-10} * 3.4*10^{-6}}} = 3MHz \quad (15)$$

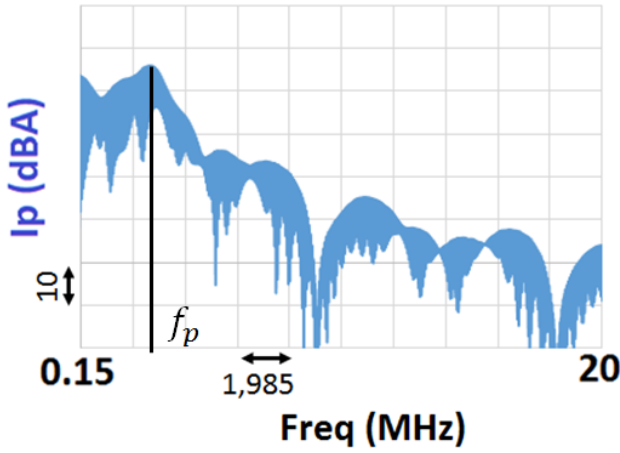


Figure 10 : Courant de mode commun calculé par la modélisation

4.2. Modélisation et simulation d'une antenne et de ses couplages

L'antenne magnétique circulaire est dimensionnée par rapport au module de puissance ($R_S = 3mm$ $d_f = 0.2mm$, voir figure 1). Les paramètres équivalents d'antenne sont calculés numériquement et présentés tableau 4.

TABLEAU 4
PARAMETRES EQUIVALENT DE L'ANTENNE

Fréquence	10 kHz	1 MHz	100 MHz	1 GHz
L_a (nH)	9.87	8.62	7.92	7.85
R_a (Ω)	2.95m	31.2m	315m	1.10

On en déduit la valeur de la fréquence de coupure $f_c = 1GHz$ (équation (6)). Le design de l'antenne est ainsi bien adapté à une mesure jusqu'à 100MHz et l'équation (7) est vérifiée.

Les circulations de courant au sein de la cellule de commutation ont été explicitées dans l'étude des perturbations électromagnétiques et calculées via le modèle global :

- La circulation 1 le long du chemin AC correspondant au mode différentiel

$$i_{path1} : t \rightarrow i_e(t) \quad (16)$$

- La circulation 2 le long du chemin AB correspondant au mode commun lors du blocage de la diode

$$i_{path2} : t \rightarrow (i_{ch1}(t) + i_{p1}(t)) * C(t) \quad (17)$$

- La circulation 3 le long du chemin BC correspondant au mode commun lors du blocage de la diode :

$$i_{path3} : t \rightarrow (i_{ch2}(t) + i_{p2}(t)) * C\left(t + \frac{T}{2}\right) \quad (18)$$

Les inductances mutuelles (équations (19), (20) et (21) ?) entre chaque chemin de propagation et l'antenne sont calculées avec le logiciel *Ansys Q3D Extractor*® et reportées dans le tableau 5. Elles se déduisent de M_1, M_2, M_{3A}, M_{3B} et M_{3C} inductances mutuelles entre l'antenne et les inductances de la cellule de commutation respectivement L_1, L_2, L_{3A}, L_{3B} et L_{3C} (cf. figure 5).

$$M_{path1}(\omega) = M_1(\omega) + M_2(\omega) + M_{3A}(\omega) \quad (19)$$

$$M_{path2}(\omega) = M_1(\omega) + M_{3B}(\omega) \quad (20)$$

$$M_{path3}(\omega) = M_2(\omega) + M_{3C}(\omega) \quad (21)$$

TABLEAU 5
COUPLAGES MAGNETIQUES

Fréquence	10 kHz	1MHz	100MHz
Inductances mutuelles (nH)			
M_{path1}	1.09	1.46	1.46
M_{path2}	0.16	0.29	0.3
M_{path3}	1.46	1.16	1.15

Finalement, le spectre de la tension de sortie de l'antenne est déduit de l'équation (22) et représenté figure 11.

$$V_{out}(\omega) = j\omega * (M_{path1} * I_{path1}(\omega) + M_{path2} * I_{path2}(\omega) + M_{path3} * I_{path3}(\omega)) \quad (22)$$

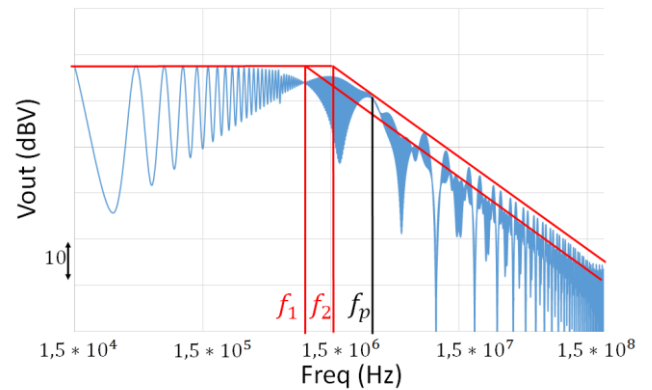


Figure 11 : Spectre de la tension simulée en sortie d'antenne

La réponse temporelle est alors obtenue par la transformée de fourrier discrète inverse de V_{out} . Ce calcul est adaptable au design et au positionnement de l'antenne. Cela exige cependant d'évaluer à nouveau les paramètres équivalents de l'antenne et des inductances mutuelles. Notons toutefois que les couplages capacitifs entre antennes et module de puissance ne sont pas pris en compte, cela constitue les perspectives de cette étude.

L'analyse du spectre de V_{out} permet notamment d'identifier les deux fréquences de coupure spécifiques au temps de descente t_1 et de monté t_2 du courant différentiel,

équations (23) et (24), ainsi que la fréquence de résonance du mode commun, équation (15).

$$f_1 = \frac{1}{\pi * t_1} = 1 \text{ MHz} \quad (23)$$

$$f_2 = \frac{1}{\pi * t_1} = 1.6 \text{ MHz} \quad (24)$$

Les mesures champ proche permettent ainsi l'observation du niveau de rayonnement en fonction de la fréquence et l'extraction d'informations clés sur l'évolution du comportement CEM du module : temps de commutation, résonances.

5. CONCLUSION

Dans cet article, nous proposons de considérer le design et l'intégration de sondes magnétiques au sein de modules de puissance permettant une analyse des perturbations électromagnétiques in-situ. Nous appliquons cette alternative aux mesures Champ Proche par balayage sur un module de puissance de type hacheur.

Un modèle fréquentiel de ce convertisseur, incluant les antennes magnétiques, a été développé. Il permet de rendre compte du contenu fréquentiel des courants conduits (mode différentiel ou mode commun) au cours d'une période de commutation et le calcul de la réponse en fréquence des antennes. Ce modèle a été ensuite simulé sur la base du calcul numérique d'éléments partiels (RLCM) et complété par des données bibliographiques.

L'analyse spectrale de la tension en sortie d'antenne a permis d'identifier les fréquences caractéristiques des courants conduits : fréquences de coupure spécifiques au temps de commutation du courant différentiel et fréquence de résonance du mode commun. Ainsi, l'insertion d'une antenne et la bonne identification des éléments parasites du circuit pourraient révéler des informations intéressantes sur le comportement CEM du module de puissance.

La suite de cette étude concerne la mise en œuvre pratique de cette méthode, c'est-à-dire l'assemblage final du convertisseur, la mesure des formes d'onde de commutation et des éléments équivalents de l'environnement, ainsi que l'intégration des antennes. Une étape de validation et éventuellement d'adaptation du modèle pourra être faite.

6. REFERENCES

[1] E. Hoene and al. "Simulating Electromagnetic Interactions in High Power Density Converters", in Proc. of 36th IEEE Power Electronics Specialists Conf., pp. 1665-1670, Recife, Brazil, 16-18 June, 2005.

[2] Bolomey, J.-C., "Introduction to near-field techniques for EMC applications: state of the art and prospectives," in *Electromagnetic Compatibility, 2001. EMC. 2001 IEEE International Symposium on*, vol.1, no., pp.356 vol.1-, 2001

[3] Dienot, J.-M., "Applications of integrated near-field antennas for diagnosis of electromagnetic noises in hybrid electronic architectures," in *Electronics, Control, Measurement, Signals and their application to Mechatronics (ECMSM), 2013 IEEE 11th International Workshop of*, vol., no., pp.1-6, 24-26 June 2013

[4] Costa, F., Vollaïre C., "Caractéristiques et évolution du bruit électromagnétique dans les dispositifs d'alimentation embarqués sur avion," colloque international sur la CEM 2008, Paris, mai 2008

[5] J. M. Dienot and E. Batista, "EM-Matrix antenna for real-time measurements of electromagnetic noise in power electronic modules," *Antennas & Propagation Conference, 2009. LAPC 2009. Loughborough*, Loughborough, 2009, pp. 753-756.

[6] IEEE Recommended Practice for the Measurement of Potentially Hazardous Electromagnetic Fields (RF and Microwave)," in *IEEE Std C95.3-1991*, vol., no., pp.1-, 1992

[7] M. Ishii and K. Komiyama, "A Measurement Method for the Antenna Factor of Small Loop Antenna by Measuring the Input Impedance," *Precision Electromagnetic Measurements Digest, 2004 Conference on*, London, 2004, pp. 80-81.

[8] C. Wollenberg and A. Gurisch, "Analysis of 3-D interconnect structures with PEEC using SPICE," in *IEEE Transactions on Electromagnetic Compatibility*, vol. 41, no. 4, pp. 412-417, Nov 1999.

[9] P. R. Mugur, J. Roudet and J. C. Crebier, "Power electronic converter EMC analysis through state variable approach techniques," in *IEEE Transactions on Electromagnetic Compatibility*, vol. 43, no. 2, pp. 229-238, May 2001.

[10] J. Meng, W. Ma, Q. Pan, L. Zhang and Z. Zhao, "Multiple Slope Switching Waveform Approximation to Improve Conducted EMI Spectral Analysis of Power Converters," in *IEEE Transactions on Electromagnetic Compatibility*, vol. 48, no. 4, pp. 742-751, Nov. 2006.

[11] Clément Marlier, « Modélisation des perturbations électromagnétiques dans les convertisseurs statiques pour des applications aéronautiques », Sciences de l'ingénieur [Physics], Ecole Centrale de Lille, 2009

[12] S. Kim and D. P. Neikirk, "Compact equivalent circuit model for the skin effect," *Microwave Symposium Digest, 1996., IEEE MTT-S International*, San Francisco, CA, USA, 1996, pp. 1815-1818 vol.3.

[13] Mikaël Foissac, Jean-Luc Schanen, Christian Vollaïre. Compact EMC model of power electronics converter for conducted EMC studies in embedded networks. *Automotive Power Electronics 2009*, 2009, Paris, France. 2009