

Caractérisation des interactions électromagnétiques pour l'intégration de capteurs en électronique de puissance

Guillaume VINE⁽¹⁾, Paul-Etienne VIDAL⁽¹⁾, Jean-Marc DIENOT⁽²⁾

⁽¹⁾Laboratoire Génie de Production – Université Fédérale de Toulouse – INPT – ENIT,

⁽²⁾Laboratoire Génie de Production – Université Fédérale de Toulouse – UPS – IUT GEII TARBES,

RÉSUMÉ – Cet article présente une analyse du comportement CEM d'un système de puissance en vue de l'intégration de capteurs champ proche. La connaissance des phénomènes électromagnétiques conduits et rayonnés est essentielle pour le design et le placement des capteurs ainsi que pour l'analyse des signaux mesurés. Le travail réalisé consiste en l'élaboration d'un modèle « circuit » permettant la simulation de ces phénomènes. Il englobe le module et les différents capteurs intégrés. Il se base à la fois sur des mesures conduites et sur le calcul numérique des éléments parasites et couplages électromagnétiques. L'analyse est conclue par la proposition de trois lieux d'intégration pour les capteurs. La méthode est appliquée à un hacheur dont les capteurs intégrés sont des antennes magnétiques de type « boucle ».

Mots-clés – CEM, Convertisseur statique, Modélisation, Mesure champ proche.

1. INTRODUCTION

Les développements récents en électronique de puissance, en termes de compacité et de gammes de commutation, amènent des problèmes de compatibilité électromagnétique (CEM), fortes perturbations conduites et rayonnées, dégradant les performances des modules.

Afin d'évaluer ces perturbations, les techniques de mesure champ proche permettent la mise en place de capteurs non-intrusifs à haute résolution temporelle et spatiale [1]. Ces techniques nécessitent le balayage d'une sonde électrique ou magnétique à la surface des dispositifs et ne sont pas adaptés à la mesure *in situ*.

L'alternative privilégiée est l'intégration de sondes au sein du module de puissance permettant une analyse des données en direct [2].

L'objectif des travaux menés est de proposer, par l'intégration de ces sondes, un diagnostic CEM avancé des modules de puissances. Cet article présente une méthode de caractérisation d'un convertisseur statique élémentaire en vue de l'intégration d'antennes magnétiques en deux étapes :

- étude des perturbations conduites : sources et chemins de propagation ;
- étude du rayonnement et des couplages avec les antennes ;

2. ETUDE DES PERTURBATIONS CONDUITES :

2.1. Objet d'étude :

Le convertisseur étudié est un hacheur intégré constitué d'un IGBT Silicium et d'une diode SiC reportées sur un substrat Si_3N_4 avec métallisations en cuivre :

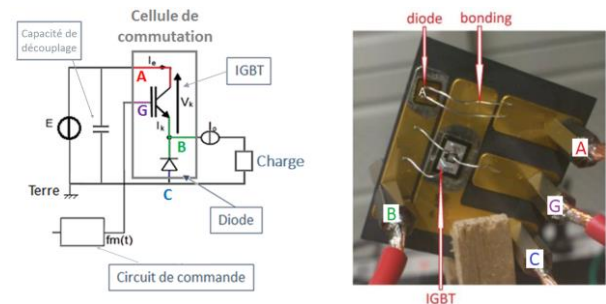


Fig.1 : Hacheur intégré étudié

2.2. Modèle CEM :

Le premier objectif est de proposer un modèle CEM décrivant les perturbations conduites au sein de la cellule de commutation. Les sources de perturbation électromagnétique sont les commutations des composants actifs, IGBT et diode, induisant de forts gradients de courant et tension ainsi que les éléments parasites (R, L, C) induisant des résonances hautes fréquences.

Le modèle proposé [3] consiste à identifier la cellule par des sources couplées de courant I_e et de tension V_s représentant le comportement de la structure en entrée et en sortie. Deux modes de commutations sont distingués, le blocage et l'amorçage du transistor, pour lesquelles les résonances et chemins de propagations sont différenciés :

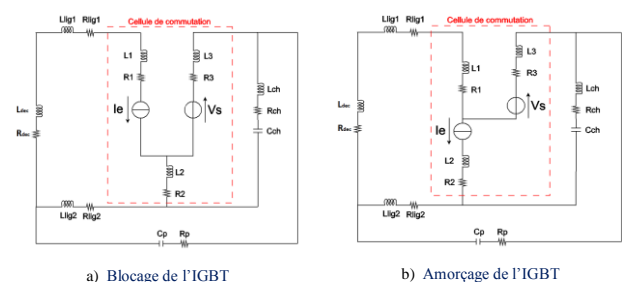


Fig.2 : Les 2 modèles CEM considérés.

Les sources I_e et V_s et les impédances de mode commun et de charge se déduisent normalement de mesures conduites effectuées sur l'assemblage final, mais sont extraites pour cet article de valeurs utilisées dans des études antérieures [4].

2.3. Extraction des paramètres parasites :

Afin de compléter le modèle utilisé, les éléments parasites de la cellule de commutation sont calculés par la méthode des moments mise en œuvre par le logiciel « ANSYS Q3D Extractor ». Les faibles dimensions de la cellule de commutation ($3 \times 3 \text{ cm}^2$) permettent de négliger les temps de

propagation des signaux. Le régime est considéré comme quasi-stationnaire et seules les interactions en champ proche sont analysés.

Les valeurs des inductances propres, des résistances internes et des capacités parasites sont extraites sur la base d'un modèle 3D de l'assemblage.

Le calcul des capacités parasites des connectiques montrent qu'elles sont négligeables devant celles des composants. Seules les inductances propres et les résistances internes aux chemins de conduction sont reportées dans le modèle.

Le modèle ainsi construit permet de poursuivre l'étude du rayonnement de la cellule de commutation.

3. ETUDE DU RAYONNEMENT ET DES COUPLAGES AVEC LES ANTENNES

3.1. Analyse des chemins de propagation

L'étude du rayonnement peut être faite en analysant successivement chaque chemin de propagation des perturbations conduites. La propagation des perturbations se fait selon trois chemins de conduction (Fig.1) :

- Chemin 1, de A vers C, correspondant à la commutation des composants actifs;
- Chemin 2, de A vers B, résonances dues aux éléments parasites lors du blocage du transistor
- Chemin 3, de B vers C, résonances dues aux éléments parasites lors de l'amorçage du transistor

3.2. Modélisation du champ magnétique rayonné :

L'intérêt des simulations électromagnétiques 3D est de mettre en évidence les zones de fort rayonnement, appelées points chauds, et l'orientation du champ en ces points en vue de l'implantation des antennes. L'étude est réalisée sur le logiciel d'éléments finis « ANSYS Maxwell ».

Le chemin 1 est pris en exemple dans cette partie. Le courant le traversant est choisi sinusoïdal, permettant une étude de l'ensemble du spectre par balayage fréquentiel.

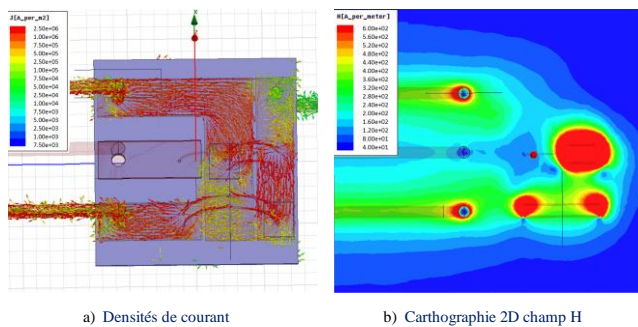


Fig.3 : Modélisation du rayonnement à 1MHz (chemin 1)

Les antennes considérées sont de simples boucles et sont positionnées afin d'obtenir un flux magnétique capté maximal. Trois positions sont retenues, leurs justifications seront détaillées dans l'article final.

3.3. Etude des couplages avec les antennes :

Les antennes ainsi placées, l'objectif suivant est la mise en évidence des couplages avec la cellule de commutation. La configuration champ proche des antennes amène à considérer la propagation des perturbations rayonnées entre celles-ci et la cellule en terme de couplages inductifs pour le champ H et capacitifs pour le champ E. Cette configuration permet

d'utiliser un modèle de type « circuit » pour représenter les couplages entre la cellule de commutation et les antennes :

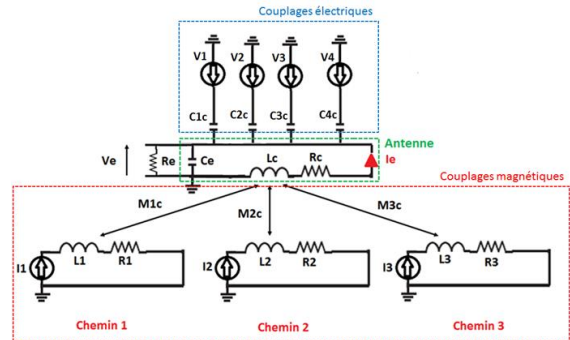


Fig.4 : Couplage d'une antenne magnétique et de son environnement

Comme discuté précédemment, les émissions magnétiques de la cellule de commutation peuvent se caractériser à travers les trois chemins de propagation. Les couplages inductifs font ainsi intervenir les sources de perturbation (courants conduits) et les inductances mutuelles entre ces chemins et l'antenne.

Le champ E est quand à lui issu des conducteurs à potentiel variable. Les couplages capacitifs font intervenir ces potentiels variables et les capacités parasites entre les conducteurs et l'antenne.

Cela permet d'aboutir à un modèle CEM global englobant le hacheur et les antennes magnétiques.

Le champ E capté par l'antenne magnétique étant indésirable pour la mesure, les valeurs des capacités parasites doivent être très faibles quitte à repositionner ou à blinder les antennes. Ce critère est appelé réjection du champ E.

4. CONCLUSIONS

L'étude conjointe des perturbations conduites et rayonnées menée dans cet article aboutit à l'identification des phénomènes en jeu et à la construction d'un modèle CEM global. Cela amène des premiers résultats en vue de l'intégration des antennes dans ce module de puissance. Une caractérisation expérimentale est en cours. Elle permettra de valider cette démarche d'intégration de capteurs afin de l'étendre à des modules de puissance industriels.

5. REMERCIEMENTS

Cette étude se réalise dans le cadre du projet CAPTIF - CAPTEurs innovants Intégrés et logiciels au cœur d'un dispositif d'électronique de puissance - financé par l'Agence Nationale de la Recherche, ANR-14-CE05-0044.

6. REFERENCES

- [1] Bolomey, J.-C., "Introduction to near-field techniques for EMC applications: state of the art and perspectives," in *Electromagnetic Compatibility, 2001. EMC. 2001 IEEE International Symposium on*, vol.1, no., pp.356 vol.1-, 2001
- [2] Dienot, J.-M., "Applications of integrated near-field antennas for diagnosis of electromagnetic noises in hybrid electronic architectures," in *Electronics, Control, Measurement, Signals and their application to Mechatronics (ECMSM), 2013 IEEE 11th International Workshop of*, vol., no., pp.1-6, 24-26 June 2013
- [3] F. Costa, G.Rojat « CEM en Electronique de Puissance, Sources de Perturbations, Couplages, SEM », Techniques de l'Ingénieur, Traité Génie Electrique, D 329
- [4] E. Rondon-Pinilla, «Conception de convertisseurs électroniques de puissance à faible impact électromagnétique intégrant de nouvelles technologies d'interrupteurs à semi-conducteurs », Thèse de doctorat en génie électrique, Lyon, 2014