



HAL
open science

Conception et Mise en Œuvre d'un Emulateur de Chaînes de Conversion avec Lissage : Applications aux Houlogénérateurs Directs

Abdallah Darkawi, Thibaut Kovaltchouk, Hamid Ben Ahmed, Bernard
Multon

► To cite this version:

Abdallah Darkawi, Thibaut Kovaltchouk, Hamid Ben Ahmed, Bernard Multon. Conception et Mise en Œuvre d'un Emulateur de Chaînes de Conversion avec Lissage : Applications aux Houlogénérateurs Directs. Symposium de Genie Electrique, Jun 2016, Grenoble, France. hal-01361687

HAL Id: hal-01361687

<https://hal.science/hal-01361687v1>

Submitted on 7 Sep 2016

HAL is a multi-disciplinary open access archive for the deposit and dissemination of scientific research documents, whether they are published or not. The documents may come from teaching and research institutions in France or abroad, or from public or private research centers.

L'archive ouverte pluridisciplinaire **HAL**, est destinée au dépôt et à la diffusion de documents scientifiques de niveau recherche, publiés ou non, émanant des établissements d'enseignement et de recherche français ou étrangers, des laboratoires publics ou privés.

Conception et Mise en Œuvre d'un Emulateur de Chaînes de Conversion avec Lissage : Applications aux Houlogénérateurs Directs

A. Darkawi*, H. Ben Ahmed**, T. Kovaltchouck***, B. Multon**

* Laboratoire IREENA, 37 Boulevard de l'université, 44622 Saint-Nazaire, France

** Laboratoire SATIE, ENS Rennes, Campus Ker Lann, 35170 Bruz, France

*** Univ. Grenoble Alpes, G2Elab (UMR CNRS 5269), F-38000 Grenoble, France

RESUME – L'intégration au réseau de la production des sources d'énergies marines renouvelables est une problématique majeure : lissage de la production, respect de la contrainte de qualité d'énergie, autant de travaux à mener afin d'accroître le taux de pénétration de ces sources dans les réseaux électriques futurs. Ainsi le développement des bancs de test s'avère indispensable pour étudier et contribuer à la validation de tels travaux. Cet article présente la modélisation et la conception d'un dispositif permettant de valider des modèles énergétiques de la chaîne électrique d'un houlogénérateur et tester matériellement les lois de gestion du lissage. Le système est composé de deux ponts triphasés dos-à-dos : un pont émulant l'ensemble convertisseur-génératrice avec sa loi de récupération d'énergie et un autre pont injectant l'énergie au réseau, et d'un système de lissage composé essentiellement d'un hacheur réversible et d'un banc de supercondensateurs, piloté selon une loi de gestion donnée.

Mots-clés—récupération d'énergie des vagues, houlogénérateur, lissage de production, supercondensateurs, gestion d'énergie, banc d'essais, émulateur temps réel.

NOTATION

Symbole	Désignation	Unité
e_{abc}	Tensions simple réseau	V
E	Tension simple efficace du réseau	V
u_{abc}	Tensions de sortie des convertisseurs triphasés	V
f	Fréquence du réseau telle que $\omega = 2\pi f$ et $\theta = \omega t$	Hz
L, R	Inductance de lissage et résistance interne	H, Ω
i_{abc}	Courants dans les phases	A
v_{DC}	Tension du bus continu	V
V_{SC}	Tension aux bornes des supercondensateurs	V
I_{sc}	Courant dans les supercondensateurs	A
P	Puissance active transitée	W
Q	Puissance réactive transitée	VAR
f_{sw}	Fréquence de découpage	Hz
P_{prod}	Puissance produite, P_{min} P_{max} les 2 extremums	W
P_{grid}	Puissance injectée au réseau	W
P_{sto}	Puissance stockée	W
E_{sto}	Energie stockée, E_{min} et E_{max} les 2 extremums	J
P_{tot}	Pertes totales dans un convertisseur	W
P_{sw}	Pertes par commutation dans un convertisseur	W
P_{cond}	Pertes par conduction dans un convertisseur	W
s	Opérateur de Laplace	-

1. INTRODUCTION

Parmi les énergies marines renouvelables (EMR), on peut citer l'énergie des vagues elle-même résultante de l'action du vent sur les surfaces marines et qui présente un potentiel attractif de quelques milliers de TWh électriques [1][2]. Dans la politique mondiale de la réduction des gaz à effet de serre, l'exploitation de l'énergie des vagues est une alternative intéressante à condition de maîtriser la production et de l'exploitation (intégration au réseau) des houlogénérateurs et leurs chaînes de conversion électriques. Le terme utilisé dans la littérature pour désigner un houlogénérateur est Wave Energy Converter (WEC); il recouvre une grande diversité de principes. Dans [3][4], les différentes technologies utilisées dans la récupération de l'énergie des vagues sont présentées. Parmi elles, on peut citer les houlogénérateurs directs à chaîne directe (DDWECs, comme Direct Drive Wave Energy Converters) qui sont caractérisés par le fait que la puissance incidente de la houle est convertie électriquement au rythme des vagues [3]-[5] et qui possèdent un haut potentiel de fiabilité, gage de moindres coûts de maintenance. En contrepartie, la puissance électrique produite présente des fluctuations importantes qui rendent délicate la problématique d'intégration au réseau [6], notamment pour respecter les contraintes de flicker. Une solution consiste à lisser cette production avant l'injection au réseau de distribution. Pour valider les concepts de contrôle commande et des lois de gestion d'énergie du lissage en particulier, des tests expérimentaux sont nécessaires. Toutefois, vu la complexité de la mise en œuvre de bancs de test incluant des houlogénérateurs réels, et à cause de la puissance mise en jeu, de tels tests ne sont pas facilement réalisables en laboratoire à l'échelle 1 et réaliser des émulateurs à échelle réduite peut permettre d'étudier certains volets de leur fonctionnement. La problématique de l'émulation des sources houlomotrices est très peu abordée dans la littérature. Toutefois, quelques exemples d'émulateurs sont présentés dans [7]-[9]. Dans [7], un banc basé sur l'utilisation d'une machine linéaire (Linear Wave Energy Generator) pilotée par deux convertisseurs, permet de tester le système sous différentes conditions océaniques réelles (différents états de mer, irrégularité des vagues, profil de puissance provenant d'un positionnement géographique donné, etc). L'ensemble est connecté au réseau via un convertisseur dont la puissance nominale est de 350 kVA. Dans [8][9], un émulateur de quelques centaines de

watts est présent. Il permet de reproduire le comportement des génératrices et de tester différentes stratégies de contrôle des convertisseurs en profitant de la flexibilité de l'émulateur. Dans [10], les auteurs ont présenté un émulateur de réseau développé dans le Northwest National Marine Renewable Energy Center, permettant de tester des WECs avant de les connecter au réseau afin de vérifier le respect de la certification et des contraintes de lissage de la puissance. Dans les exemples sus-cités, il s'agit de reproduire le comportement du houlogénérateur, et la notion de lissage n'est pas du tout abordée. Les particularités de notre étude concernent, d'une part, le fait que nous n'utilisons pas de machine électrique pour générer les profils de puissance du houlogénérateur, et d'autre part, le fait qu'un système de gestion de stockage d'énergie est intégré au système afin de lisser la puissance injectée au réseau. Les travaux présentés dans cet article traitent le cas des houlogénérateurs dits directs, tels que le SEAREV (Système Electrique Autonome de Récupération de l'Energie des Vagues, voir figure 1) ou des bouées pilonantes [11]. Le développement du banc de test et d'émulation permettra de valider expérimentalement une partie des travaux effectués au laboratoire SATIE portant sur le dimensionnement sur cycle de vie et la gestion d'énergie de la chaîne de conversion électrique intégrant un lissage par batterie de supercondensateurs [12]-[14].

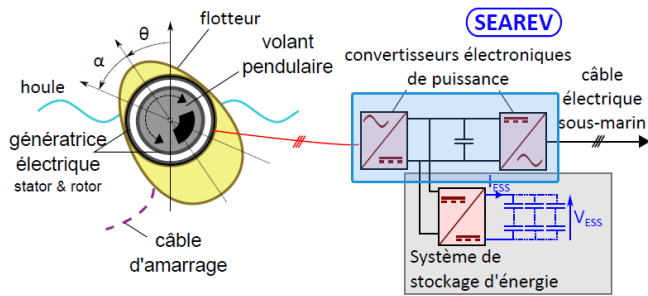


Fig.1 Synoptique du houlogénérateur SEAREV avec lissage par batterie de supercondensateurs [3]

2. DESCRIPTION ET MODELISATION DU SYSTEME

L'émulateur est composé de deux convertisseurs triphasés dos à dos, un hacheur série est un banc de supercondensateurs, le tout est piloté par un système DSPACE DS1103. L'ensemble est dimensionné pour une puissance crête de 1kW. La tension nominale du bus DC est de 120 V (dictée par les supercondensateurs disponibles). Côté alternatif, les convertisseurs triphasés sont alimentés par une tension réseau de $30V_{rms}$ et le courant nominal est de $25 A_{rms}$. Le système de stockage est composé essentiellement d'une batterie de supercondensateur (58 F – 110 V).

Le convertisseur 1 (figure 2) fonctionne en redresseur MLI et joue le rôle d'émulateur de la génératrice. Il est commandé de façon à générer un profil de puissance active $P_1(t)$ représentant celui du houlogénérateur pour un état de mer et pour une stratégie de récupération donnés. Le second pont, quant à lui, est commandé de façon à réinjecter cette puissance (aux pertes près) au réseau, tout en contrôlant la tension du bus DC et éventuellement en réglant la puissance réactive Q_2 . Enfin, le convertisseur DC/DC se charge de la gestion du stockage destiné à lisser la production. Les deux convertisseurs triphasés sont réversibles et pourront être amenés, selon les stratégies de récupération, à fonctionner aussi bien en redresseur qu'en onduleur (voir plus loin). Nous verrons par la suite que les deux convertisseurs sont connectés au réseau au même point de connexion. Ce choix permet de faire fonctionner les deux convertisseurs en opposition et de n'appeler qu'une faible puissance au réseau.

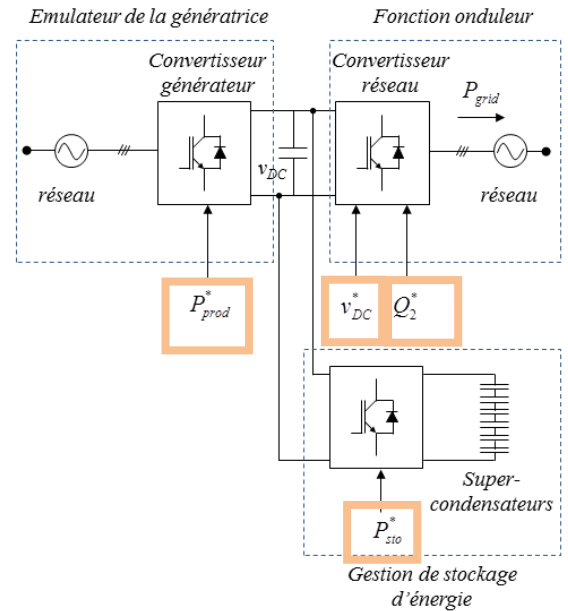


Fig.2 Schéma de principe de la partie puissance de l'émulateur

Ainsi, le réseau ne fournit que les pertes car la puissance absorbée par l'un est réinjectée au réseau par l'autre aux pertes près. Ce type de montage présente tout de même un inconvénient dû au fait que les deux convertisseurs soient connectés au même réseau et au même bus DC. Ceci peut engendrer des dysfonctionnements qui sont dus à des courants de circulation entre les phases des deux convertisseurs [15][16]. C'est un problème qui a déjà été abordé et quelques méthodes de contrôle poussées sont présentées dans la littérature [16]-[18]. Toutefois, nous verrons dans la partie expérimentale que l'utilisation de deux transformateurs d'isolation suffit pour annuler la circulation de ces courants parasites.

2.1. Modélisation

La modélisation et la stratégie de commande des deux ponts triphasés sont détaillées dans [19]. Nous avons montré que le contrôle des puissances active P et réactive Q se fait respectivement et indépendamment par les courants i_d et i_q (composantes des courants dans le référentiel de Park). La figure 3 illustre le schéma global de principe du montage back-to-back triphasé avec les différentes commandes. Dans ce montage, le convertisseur fonctionnant en redresseur est contrôlé en courant tandis que celui qui fonctionne en onduleur régule la tension du bus DC. Les deux convertisseurs sont supposés parfaitement identiques et sont connectés au réseau modélisé dans (1) en considérant le système triphasé parfait. Les équations de fonctionnement d'un pont triphasé (convertisseur) sont décrites dans (2).

$$\begin{cases} e_a = \sqrt{2}E \cos(\omega t) \\ e_b = \sqrt{2}E \cos(\omega t - 2\pi/3) \\ e_c = \sqrt{2}E \cos(\omega t + 2\pi/3) \end{cases} \quad (1)$$

$$\begin{pmatrix} di_a/dt \\ di_b/dt \\ di_c/dt \end{pmatrix} = -\frac{1}{L} \begin{pmatrix} R & 0 & 0 \\ 0 & R & 0 \\ 0 & 0 & R \end{pmatrix} \begin{pmatrix} i_a \\ i_b \\ i_c \end{pmatrix} + \frac{1}{L} \begin{pmatrix} u_a - e_a \\ u_b - e_b \\ u_c - e_c \end{pmatrix} \quad (2)$$

Où R et L sont les éléments du filtre. Par ailleurs, E représente la valeur efficace de la tension simple et ω la pulsation du réseau telle que $\omega = 2\pi f$ ($f = 50\text{Hz}$). Ici l'effet de l'inductance de source est négligé. Dans le montage réel des condensateurs HF sont rajoutés.

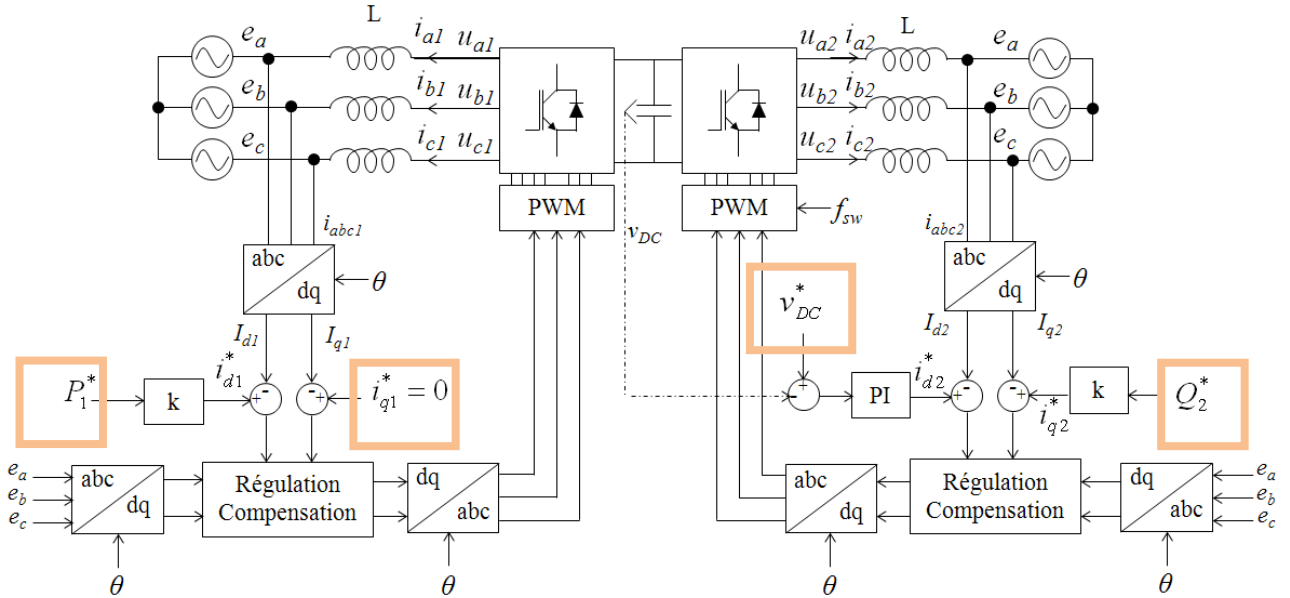


Fig.3 Schéma global de principe de commande de l'onduleur back-to-back connecté au réseau avec les deux ponts triphasés en convention générateur.

En considérant que l'axe d est aligné avec le réseau (la composante e_d et en phase avec la tension v_d), l'équation (2) peut être écrite sous la forme suivante :

$$\begin{pmatrix} di_d/dt \\ di_q/dt \end{pmatrix} = \frac{1}{L} \begin{pmatrix} -R & \omega L \\ \omega L & -R \end{pmatrix} \begin{pmatrix} i_d \\ i_q \end{pmatrix} - \frac{1}{L} \begin{pmatrix} e_d \\ e_q \end{pmatrix} + \frac{1}{L} \begin{pmatrix} u_d \\ u_q \end{pmatrix} \quad (3)$$

Avec i_d, i_q les composantes des courants i_a, i_b et i_c dans les axes d et q du repère tournant à $\omega t = \theta$, u_d, u_q les composantes des tensions u_a, u_b et u_c et e_d, e_q les composantes des tensions simples du réseau e_a, e_b et e_c dans le même repère.

Les expressions des composantes d et q des tensions en sortie de l'onduleur deviennent :

$$\begin{cases} u_d = Ri_d + L \frac{di_d}{dt} - L\omega i_q + e_d \\ u_q = Ri_q + L \frac{di_q}{dt} + L\omega i_d + e_q \end{cases} \quad (4)$$

On montre qu'en utilisant la transformation qui conserve les amplitudes, l'expression des puissances instantanées active et réactive est donnée par la relation (5) (en considérant la composante homopolaire nulle, $i_0 = 0$ et que l'axe d est synchronisé avec le réseau ($e_d = E_m$ et $e_q = 0$)) :

$$\begin{aligned} P &= \frac{3}{2} e_d i_d \\ Q &= \frac{3}{2} e_d i_q \end{aligned} \quad (5)$$

Ainsi, à partir de cette relation (5), on montre que le contrôle des puissances active P et réactive Q peut être réalisé respectivement et indépendamment par les courants i_d et i_q . Un correcteur PI suffit largement pour ce type de contrôle. Pour avoir la même structure de contrôle des deux ponts, les courants mesurés dans les deux onduleurs sont considérés sortants (de l'onduleur vers le réseau), donc en convention générateur. Ceci nous permet ensuite d'utiliser les mêmes équations pour la commande et la régulation des deux convertisseurs. On utilise donc la convention onduleur (i_d positif \rightarrow courant sortant, i_d négatif \rightarrow courant entrant). A partir de cette modélisation, on implémente une commande vectorielle qui permet de contrôler facilement les flux de puissance et les formes des courants (absorption sinus) [20][21].

2.2. Principe de fonctionnement de l'émulateur

Pour émuler la génératrice du houlogénérateur, on commande le convertisseur générateur de façon à ce qu'il absorbe du réseau une puissance active suivant un profil donné (correspondant à un état de mer et une stratégie de récupération) et une puissance réactive nulle. En convention générateur, cette consigne de puissance doit être négative. Les consignes des courants sont en opposition de phase avec les tensions simples réseau ($i_q = 0$). Le convertisseur 1 fonctionne en redresseur MLI et à facteur de puissance unitaire (figure 3). Le convertisseur 2, connecté également au réseau, renvoie cette puissance tout en régulant la tension du bus DC. Dans un premier temps, nous nous contenterons de valider le bon fonctionnement de l'émulateur, c'est-à-dire que :

- La puissance absorbée P_{prod} par convertisseur générateur correspond bien au profil de puissance imposé (consigne).
- Les courants sont bien en opposition de phase avec les tensions simples réseau (pas de puissance réactive)
- La forme des courants est bien sinusoïdale (aux ondulations de découpage près)
- La tension du bus DC est bien régulée à 120 V
- La puissance réinjectée au réseau P_{grid} par le convertisseur réseau (onduleur) est égale, aux pertes près, à la puissance absorbée par le redresseur $P_{prod} = P_{grid}$

Un exemple de profil de puissance générée par un houlogénérateur direct pour un état de mer donné est présenté dans la figure 3 [11]. On se propose de reproduire le fonctionnement de la génératrice à l'échelle 1/1000 afin de produire un même profil de puissance et de la réinjecter au réseau. Ici la puissance crête est de 1.1 MW.

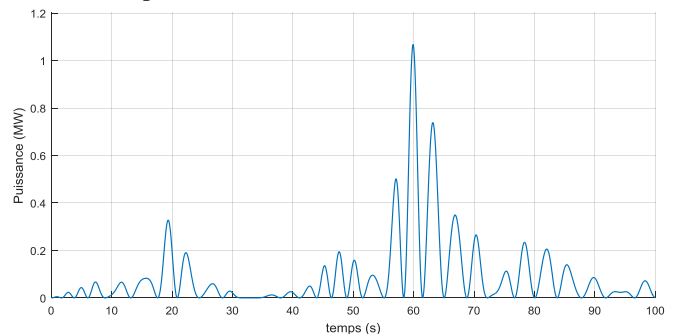


Fig.4 Profil de la puissance houlogénérée par un SEAREV [11] pour un état de mer donné ($H_s = 4 m, T_p = 14 s$) - site de l'île d'Yeu.

3. MISE EN ŒUVRE EXPERIMENTALE

Le schéma synoptique de la plate-forme est celui présenté dans la figure 5 où l'on peut identifier les deux convertisseurs triphasés, le convertisseur DC/DC, les supercondensateurs, le système DSPACE et son PC de commande ainsi qu'une vue d'ensemble de l'électronique de commande. Une photo du banc de test est présentée à la figure 13. Le logiciel de contrôle développé sous ControlDesk est présenté dans les figures 14 et 15. La fenêtre 1 permet de gérer les deux convertisseurs, tandis que la deuxième sert à implémenter et piloter la partie gestion et lissage de l'énergie.

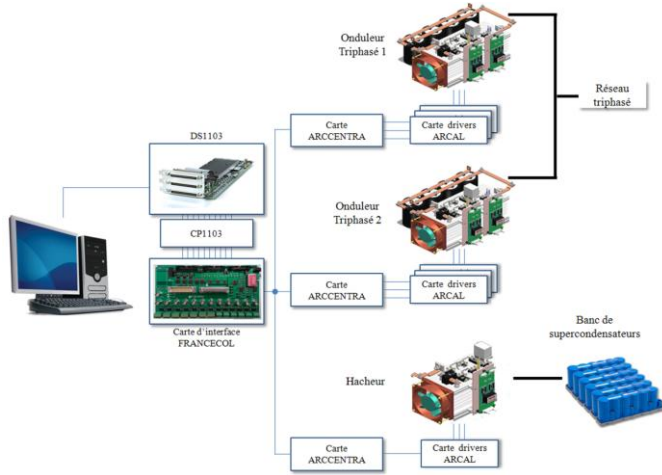


Fig.5 Scéma synoptique de la plate-forme d'essai intégrant le pilotage par un système DSPACE.

3.1. Identification énergétique

Dans cette section nous allons présenter le bilan énergétique de la chaîne de conversion (convertisseurs triphasés dos à dos) et du convertisseur DC/DC. Les essais que nous avons effectués ont permis, dans un premier temps, de mesurer les pertes du montage (donc les différents rendements) et ensuite de valider un modèle de pertes des semi-conducteurs de puissance. Les puissances ont été mesurées avec la méthode des deux wattmètres en utilisant un wattmètre numérique de précision (LMG500)

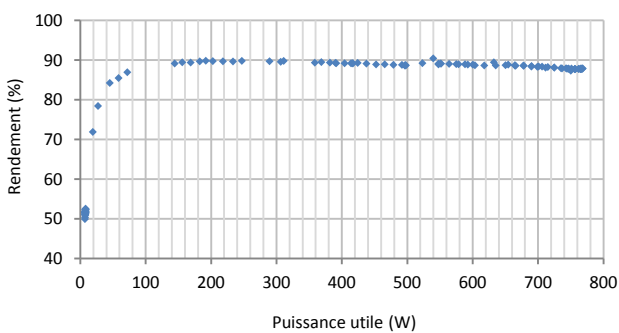


Fig.6 Mesure du rendement de la chaîne (deux convertisseurs dos-à-dos) pour une fréquence de découpage de 9 kHz – $V_{DC} = 120$ V, $U_{ph-ph} = 48$ V

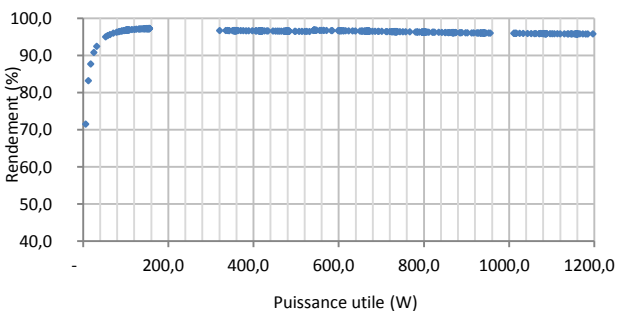


Fig.7 Mesure du rendement du convertisseur DC/DC pour une fréquence de découpage de 9 kHz – $V_{DC} = 120$ V, $U_{ph-ph} = 48$ V.

On mesure un rendement global des deux convertisseurs triphasés autour de 90% et un rendement autour de 97% pour le hacheur, et ce, pour une fréquence de découpage de 9 kHz et pour des puissances allant de 0 à 1 kW.

Afin d'identifier un modèle des pertes dans les semi-conducteurs, on choisit la forme suivante, représentative des pertes de conduction et de commutation pour un taux de modulation donné, où f_{sw} est la fréquence de découpage et P_u la puissance utile:

$$P_{tot} = \sum P_{ertes} = f_1(P_u) + f_{sw} \times f_2(P_u) \quad (6)$$

L'expression des pertes totales peut être décomposée en deux parties, une partie qui est fonction de la puissance utile (indépendante de la fréquence de découpage) et une autre qui varie linéairement avec la fréquence de découpage (6). Le modèle est ensuite identifié à travers la fonction suivante représentée par 5 paramètres :

$$P_{tot} = \sum P_{cond} + \sum P_{sw} = \delta \cdot P_u + \beta \cdot P_u^2 + f_{sw} (\gamma + \lambda \cdot P_u + \eta \cdot P_u^2) \quad (7)$$

Les paramètres δ , β , λ et η sont déterminés par la méthode de séparation des pertes, en faisant varier la fréquence de découpage f_{sw} et la puissance utile P_u .

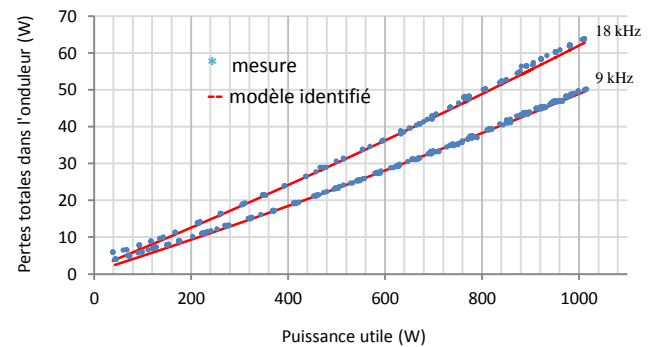


Fig.8 Comparaison des pertes obtenues avec le modèle identifié et celles mesurées dans le convertisseur réseau (convertisseur triphasé) pour 2 fréquences de découpage différentes.

La figure 8 présente les pertes mesurées dans le convertisseur réseau et celles obtenues par calcul en utilisant le modèle identifié expérimentalement en utilisant (7). Nous avons pu valider le modèle en effectuant plusieurs essais avec des fréquences de découpage différentes. Nous avons choisi de ne représenter que deux cas (9 kHz et 18 kHz) dans le graphique de la figure 8 pour ne pas surcharger la figure. Ainsi nous pouvons conclure que pour la gamme de puissance de fonctionnement de notre chaîne de conversion (puissance allant jusqu'à 1 kW), le modèle de la relation (7) permet de bien représenter les pertes dans chaque convertisseur

3.2. Loi de gestion du stockage : description et implémentation d'une stratégie de gestion d'énergie

La loi de gestion que nous souhaitons valider dans un premier temps est une loi paramétrée (8). Elle dépend à la fois de l'état d'énergie du système de stockage $E_{sto}(t)$ et de la puissance produite par le houlogénérateur $P_{prod}(t)$ [14]. Les paramètres de cette loi (α et τ) sont optimisés pour minimiser les pertes électriques et le coût sur cycle de vie (intégrant le vieillissement) en respectant strictement les contraintes de flicker [11]. C'est une méthode simple qui demande un faible effort de calcul.

$$P_{sto}(t) = \alpha \times (P_{prod}(t) - P_{min}) - \frac{E_{sto}(t) - E_{min}}{\tau} \quad (8)$$

Où α est un coefficient qui varie entre 0 et 1, $P_{sto}(t)$ la consigne de la puissance à stocker, $E_{sto}(t)$ est l'énergie stockée dans les

supercondensateurs, E_{min} représente l'état de stockage minimum. τ est la constante de temps du stockage définie par :

$$\tau = (E_{max} - E_{min}) / \alpha \cdot (P_{max} - P_{min}) \quad (9)$$

La loi de gestion de stockage consiste à déterminer la quantité d'énergie à stocker ou déstocker à chaque instant pour lisser la production. En notant P_{grid} la puissance réseau, P_{prod} la puissance produite et P_{sto} la puissance stockée. On peut écrire qu'à chaque instant, en négligeant toutes les pertes :

$$P_{prod}(t) = P_{grid}(t) + P_{sto}(t) \quad (10)$$

La puissance produite est la somme entre la puissance injectée au réseau et la puissance stockée dans les supercondensateurs.

En remplaçant (9) dans (8) on peut écrire :

$$P_{sto}(t) = \alpha \left[(P_{prod}(t) - P_{min}) - (P_{max} - P_{min}) \frac{E_{sto}(t) - E_{min}}{E_{max} - E_{min}} \right] \quad (11)$$

On remarque que le paramètre α permet de moduler la part de la puissance lissée grâce au système de stockage. On distingue trois cas :

Pour $\alpha = 1$:

$$P_{grid}(t) = P_{min} + (P_{max} - P_{min}) \frac{E_{sto}(t) - E_{min}}{E_{max} - E_{min}} \quad (12)$$

Dans ce cas, la puissance injectée au réseau ne dépend pas du profil de la puissance produite. Elle dépend seulement de l'état d'énergie du stockage.

Pour $\alpha = 0$:

$$P_{sto}(t) = 0 \quad (13)$$

Donc pour $\alpha = 0$, $P_{grid} = P_{prod}$, **pas de lissage**. La puissance injectée au réseau est égale à la puissance produite.

Pour $\alpha \in]0, 1[$:

La puissance au niveau du réseau dépend de la constante de temps de stockage.

$$P_{sto}(t) = \alpha \times (P_{prod}(t) - P_{min}) - \frac{E_{sto}(t) - E_{min}}{\tau} \quad (14)$$

En notant :

$$\tau = \frac{\Delta E}{P_{sto_max}} = \frac{E_{max} - E_{min}}{\alpha (P_{max} - P_{min})} \quad (15)$$

τ est le temps nécessaire pour faire une charge ou une décharge complète avec la puissance disponible. C'est le ratio entre la variation d'énergie acceptable et la puissance maximale. La fonction de transfert de stockage est :

$$\frac{P_{grid}(s)}{P_{prod}(s)} = \frac{1 + (1 - \alpha) \tau \cdot s}{1 + \tau \cdot s} \quad (16)$$

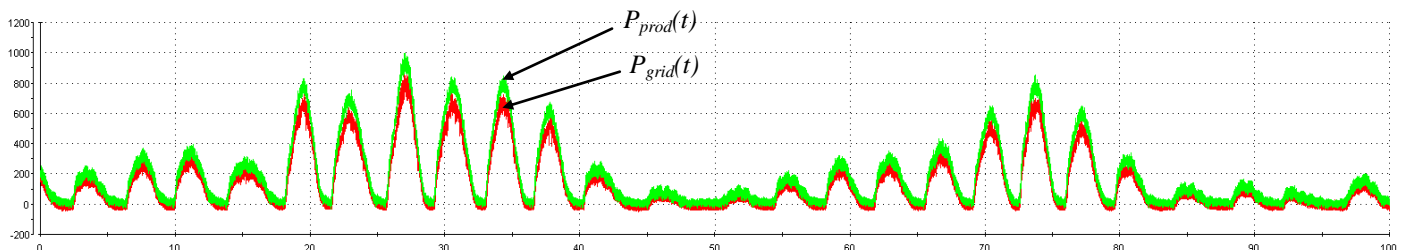


Fig.11 Exemple de mesure de puissances (sans lissage), en vert la puissance produite P_{prod} , en rouge la puissance réinjectée au réseau P_{grid} – émulation d'une production correspondant à un profil de puissance houlogénérée (correspondant aux conditions du profil de la figure 4).

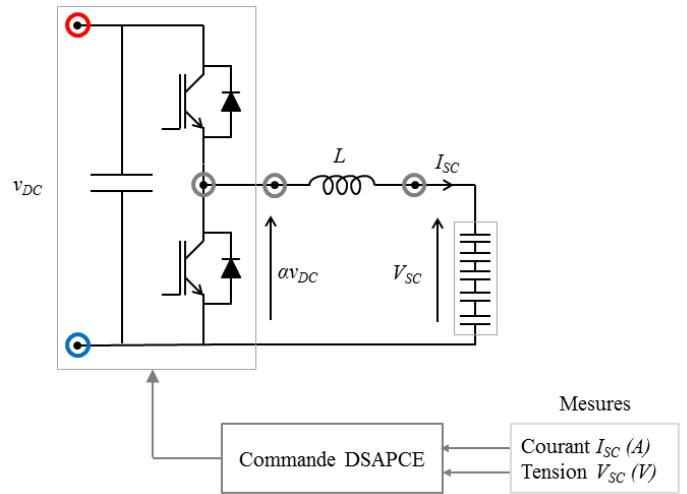


Fig.9 Convertisseur DC/DC pour la gestion de stockage.

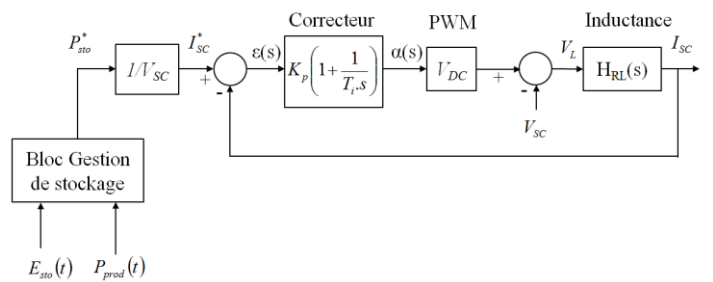


Fig.10 Schéma bloc de l'implémentation de la loi de gestion d'énergie pour la commande du convertisseur DC/DC.

La gestion du stockage se fait en contrôlant le convertisseur DC/DC avec la loi de gestion présentée dans (8) et en imposant un couple de paramètres α et τ optimisés pour un profil de puissance P_{prod} donné. Ici l'idée est de piloter le convertisseur en puissance en contrôlant le courant dans les supercondensateurs. A partir de la loi de gestion on détermine à chaque instant la consigne de puissance à stocker (figure 10) en tenant compte de l'état d'énergie des supercondensateurs.

3.3. Résultats expérimentaux

Pour valider le fonctionnement de l'émulateur, nous imposons un profil de puissance au convertisseur émulateur et nous comparons la puissance houlogénérée (puissance produite par l'émulateur de la génératrice) à la puissance réinjectée au réseau par le convertisseur réseau. Les résultats de mesure présentés dans la figure 11 montrent que la puissance réinjectée au réseau $P_{grid}(t)$ est légèrement inférieure à celle produite par l'émulateur du SEAREV $P_{prod}(t)$. La différence est due principalement aux pertes dans les convertisseurs. Dans ce test, la fonction du lissage n'est pas activée (c'est le cas où $\alpha = 0$), il s'agit ici de valider le fonctionnement de l'émulateur connecté au réseau.

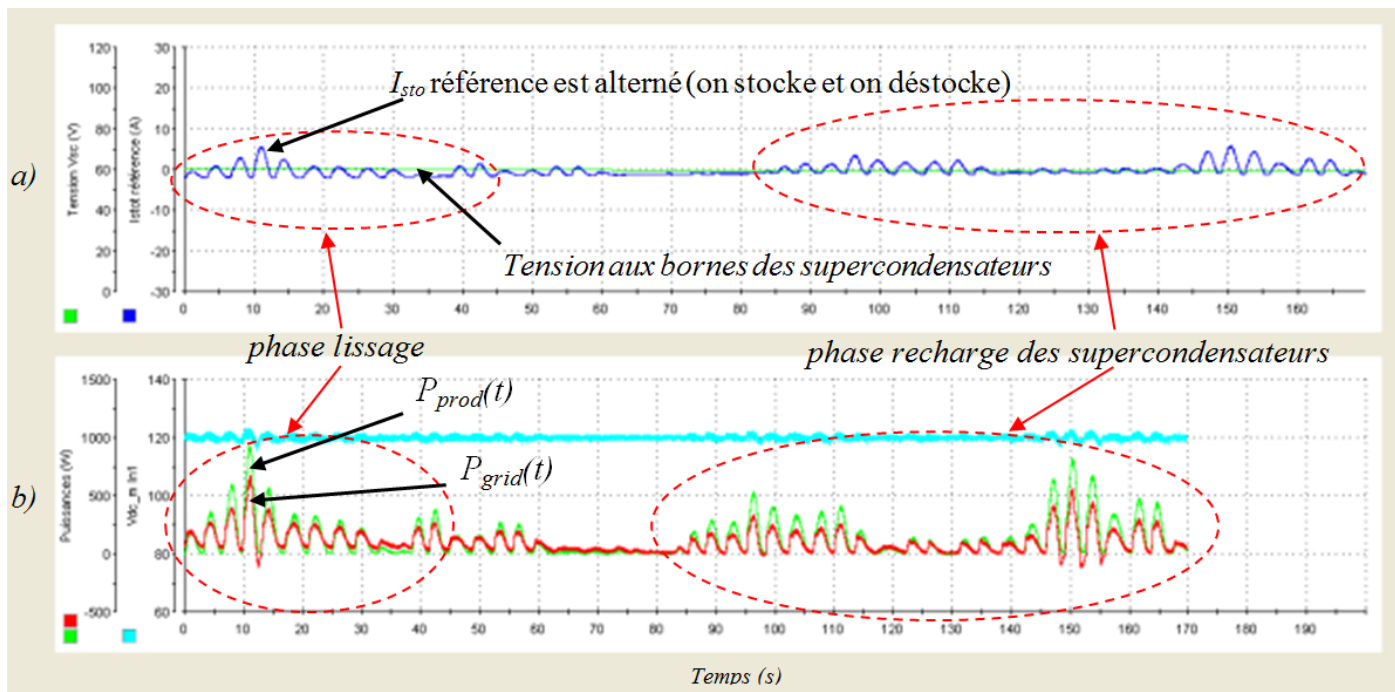


Fig.12 Exemple de mesure de puissances, en vert la puissance produite P_{prod} , en rouge la puissance réinjectée au réseau P_{grid} – émulation d’une production correspondant à un profil de puissance houlogénérée (correspondant aux conditions du profil de la figure 4) avec stockage d’énergie.

Afin de valider le banc de test expérimental développé, nous avons implémenté la loi de gestion décrite précédemment en choisissant arbitrairement les paramètres α et τ . Le paramètre τ étant calculé en fixant les valeurs V_{min} et V_{max} (donc les bornes de l’état d’énergie E_{min} et E_{max}), P_{min} et P_{max} . L’objectif ici n’est pas de faire un lissage strict de la puissance mais de valider le fonctionnement de la plate-forme dans un premier temps, et ensuite de tester la méthode gestion de stockage dans un environnement réel où plusieurs phénomènes sont pris en compte (notamment les différentes pertes dans les composants passifs, inductances et condensateurs, mais aussi les pertes dans les supercondensateurs) contrairement à la simulation [11]. Les mesures de la figure 12 montrent que lorsque les supercondensateurs sont préchargés et que la tension est supérieure à tension minimale imposée, le courant de consigne de stockage alterne entre des valeurs positives et des valeurs négatives (figure 12.a). On observe un faible lissage, la valeur moyenne de la puissance réseau est égale, aux pertes près, à la valeur moyenne de la puissance produite (figure 12.b). Dès que la tension aux bornes des supercondensateurs devient inférieure à la valeur minimale imposée (les supercondensateurs ne sont pas suffisamment chargés), le courant de consigne devient strictement positif, on stocke l’énergie. La puissance réinjectée au réseau est largement inférieure à la puissance houlogénérée car une partie sert à recharger les supercondensateurs. Il faut noter que nous avons rencontré un certain nombre de difficultés dans la mise en œuvre de cette plate-forme et jusqu’à présent la fonction du lissage de la puissance n’a pas fonctionné correctement. Primo, la mise en parallèle des deux convertisseurs triphasés (méthode d’opposition) engendre des problèmes de courants de circulation qui sont difficiles à maîtriser sans un contrôle spécifique [17][18]. Secundo, vis-à-vis de la gestion du lissage, dans la section 3.2, nous avons supposé que les pertes sont négligeables (relation (10)), alors que les mesures faites sur le rendement des convertisseurs prouvent le contraire. Il est fort probable que les dysfonctionnements observés dans la mise en œuvre de la stratégie de gestion proviennent de cette hypothèse. Aussi, l’estimation de l’état d’énergie dans les supercondensateurs est basée sur les simples mesures du

courant et de la tension. L’utilisation d’un observateur performant (filtre de Kalman par exemple), prenant en compte à la fois le courant, la tension et la chute résistive permettrait d’avoir une meilleure estimation de l’état d’énergie.

4. CONCLUSION

Dans cet article nous avons présenté une plate-forme d’émulation de chaînes de conversion de houlogénérateurs direct avec lissage de production, dont le principe pourrait parfaitement être appliqué à la production éolienne ou hydrolienne. La mise en œuvre de ce banc d’essai a permis de reproduire des profils de puissance issus de houlogénérateurs directs tels que le SEAREV à échelle réduite. L’ensemble « génératrice – convertisseur machine » est émulé par un convertisseur triphasé connecté au réseau et piloté avec une consigne de puissance correspondant à un profil de puissance bien défini résultant de l’état de la ressource et de la loi de récupération. La puissance produite et ensuite réinjectée au réseau à l’aide d’un second convertisseur. Il reste cependant un travail à mener pour la mise en œuvre pratique d’une stratégie de lissage indépendante de la présence inévitable de pertes.

5. REMERCIEMENTS

Ces travaux menés dans le contexte du projet QUALIPHE (Qualité, Lissage et Intégration au réseau de la Production des Houlogénérateurs Electriques directs), ont été financés par le programme PROGELEC de l’Agence Nationale de la Recherche.

6. REFERENCES

- [1] A. Babarit, J.M. Rousset, H. Mouslim, J. Aubry, H. Ben Ahmed, B. Multon, “La récupération de l’énergie de la houle, partie 1 : caractérisation de la ressource et bases de l’hydrodynamique”, *Revue 3EI* n°59, décembre 2009, pp.17-25.
- [2] T. Thorpe. A brief review of wave energy. Technical report, a report produced for the UK Department of Trade and Industry, 1999.
- [3] B. Drew, A R Plummer, and M.N Sahinkaya, “A review of wave energy converter technology” *Proceedings of the Institution of Mechanical Engineers, Part A: Journal of Power and Energy*, 2009.
- [4] K. H. Mohamed, N. C. Sahoo and T. B. Ibrahim, "A survey of technologies used in wave energy conversion systems," *Energy, Automation, and Signal (ICEAS), 2011 International Conference on*, Bhubaneswar, Odisha, 2011, pp. 1-6.

- [5] J. Aubry, A. Babarit, H. Ben Ahmed, B. Multon, "La récupération de l'énergie de la houle, partie 2 : systèmes de récupération et aspects électriques", *Revue 3EI* n°59, décembre 2009, pp.26-32.
- [6] A. Blavette, Grid integration of wave energy and generic modelling of ocean devices for power system studies. PhD Thesis, University College Cork. 2013.
- [7] M. Blanco, M. Lafoz and L. G. Tabares, "Laboratory tests of linear electric machines for wave energy applications with emulation of wave energy converters and sea waves," *Power Electronics and Applications (EPE 2011), Proceedings of the 2011-14th European Conference on*, Birmingham, 2011, pp. 1-10.
- [8] Z. Nie, X. Xiao, R. McMahon, P. Clifton, Y. Wu and S. Shao, "Emulation and Control Methods for Direct Drive Linear Wave Energy Converters," in *IEEE Transactions on Industrial Informatics*, vol. 9, no. 2, pp. 790-798, May 2013.
- [9] Z. Nie, P. C. J. Clifton and R. A. McMahon, "Wave energy emulator and AC/DC rectifiers for direct drive wave energy converters," *Power Electronics, Machines and Drives, 2008. PEMD 2008. 4th IET Conference on*, York, 2008, pp. 71-75.
- [10] K. Biligiri, S. Harpool, A. von Jouanne, E. Amon and T. Brekken, "Grid emulator for compliance testing of Wave Energy Converters," *Technologies for Sustainability (SusTech), 2014 IEEE Conference on*, Portland, OR, 2014, pp. 30-34.
- [11] T. Kovaltchouk, "Contributions à la co-optimisation contrôle-dimensionnement sur cycle de vie sous contrainte réseau des houlogénérateurs directs". Thèse de doctorat de l'Ecole Normale Supérieure de Cachan, 2011
- [12] M. Ruellan, "Méthodologie de dimensionnement d'un système de récupération de l'énergie des vagues," Ecole Normale Supérieure de Cachan, 2007.
- [13] J. Aubry, "Optimisation du dimensionnement d'une chaîne de conversion électrique directe incluant un système de lissage de production par supercondensateurs. Application au houlogénérateur SEAREV.," thèse de doctorat de l'Ecole Normale Supérieure de Cachan, 2011.
- [14] T. Kovaltchouk, K. Audoux, S. Rouland, J. Aubry, H. Ben ahmed, B. Multon, "Lissage d'une production houlogénérée : gestion et dimensionnement d'un système de stockage pr supercondensateurs sus contrainte de flicker". SGE'14, juillet 2014, Cachan.
- [15] C. T. Pan, Jui-Yang Chang, Ching-Ming Lai, Yu-Ling Juan and Y. H. Liao, "Modeling of circulating currents for grid-connected parallel three-phase inverters," *SICE Annual Conference, 2008*, Tokyo, 2008, pp. 1319-1322.
- [16] Z. Shao, X. Zhang, F. Wang and R. Cao, "Modeling and Elimination of Zero-Sequence Circulating Currents in Parallel Three-Level T-Type Grid-Connected Inverters," in *IEEE Transactions on Power Electronics*, vol. 30, no. 2, pp. 1050-1063, Feb. 2015.
- [17] Suo Ji, Yang Yong and Qi Chunqing, "Control of circulating current for direct parallel grid-connected inverters in photovoltaic power generation," *Mechatronics and Automation, 2009. ICMA 2009. International Conference on*, Changchun, 2009, pp. 3805-3810.
- [18] H. Xiao, A. Luo, L. Bai, C. Tu, J. Zhou and Q. Liu, "A deadbeat control method for circulating current between parallel-connected inverters," *Future Energy Electronics Conference (IFEEEC), 2013 1st International*, Tainan, 2013, pp. 806-811.
- [19] A. Darkawi, T. Kovaltchouk, H. Ben ahmed, B. Multon, S. Hamonic, "Modelisation, commande et mise en oeuvre de deux ponts triphasés back-to-back avec controle des flux de puissance et de la tension du bus dc : application a l'emulation de la chaîne de conversion électrique des houlogenerateurs directs." *La revue 3EI n°81, juillet 2015*, pp.60-70.
- [20] R. Majumber, A. Ghosh, G. Ledwich, and F. Zare, "Power management and power flow control with back-to-back converters in a utility connected microgrid", *IEEE Trans. Power System*. Vol. 25, No 2, pp. 821-834, May 2010.
- [21] J. Alcalá, V. Cárdenas, A. R. Ramírez-López and J. Gudiño-Lau, "Study of the bidirectional power flow in Back - to - Back converters by using linear and nonlinear control strategies," *2011 IEEE Energy Conversion Congress and Exposition*, Phoenix, AZ, 2011, pp. 806-813.

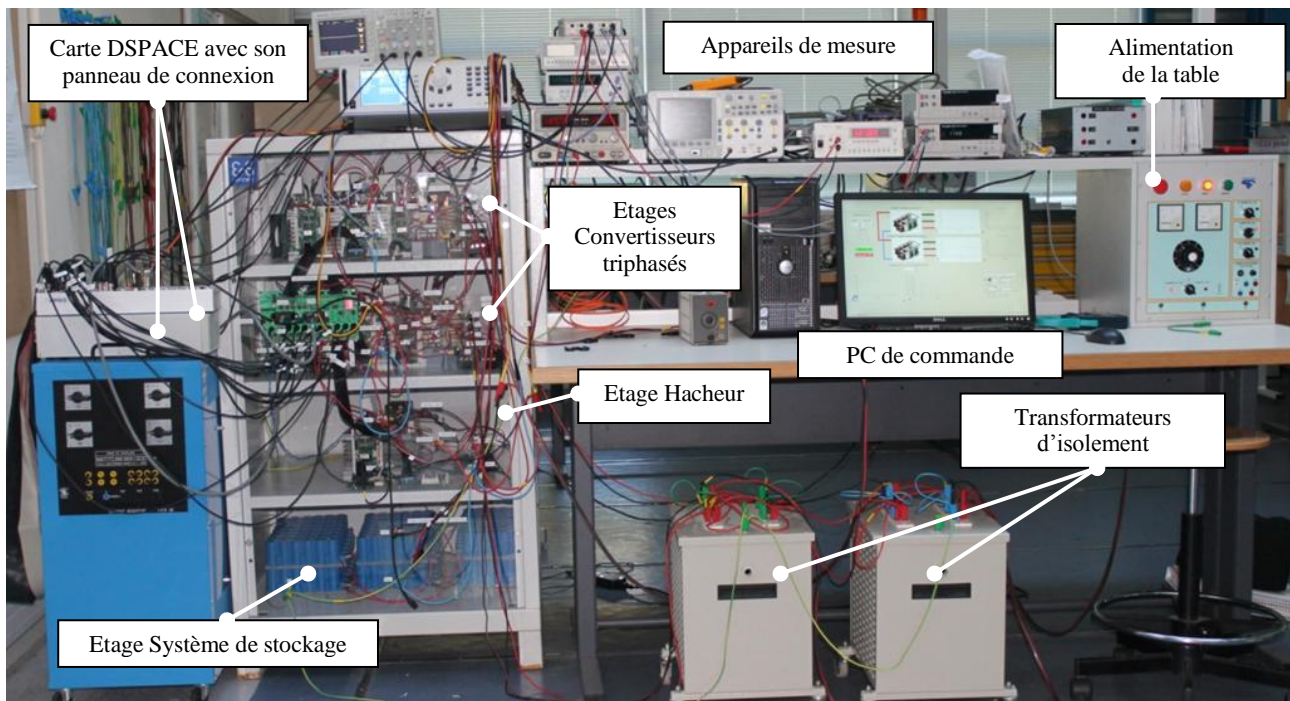


Fig.13 Illustration du banc de test développé au laboratoire SATIE (ENS Rennes) dans le cadre du projet ANR QUALIPHE.

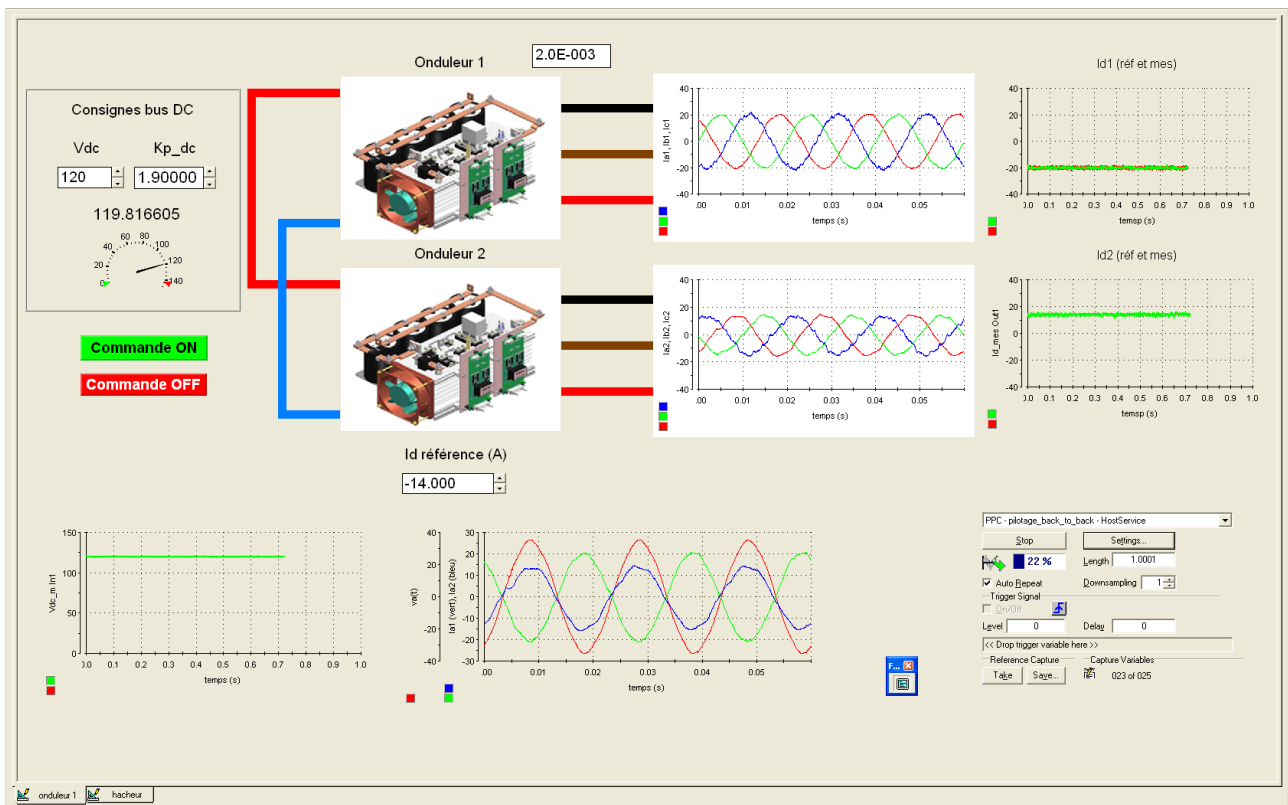


Fig.14 Illustration de l'interface de commande : Logiciel de Contrôle développé sous ControlDesk – fenêtre 1.

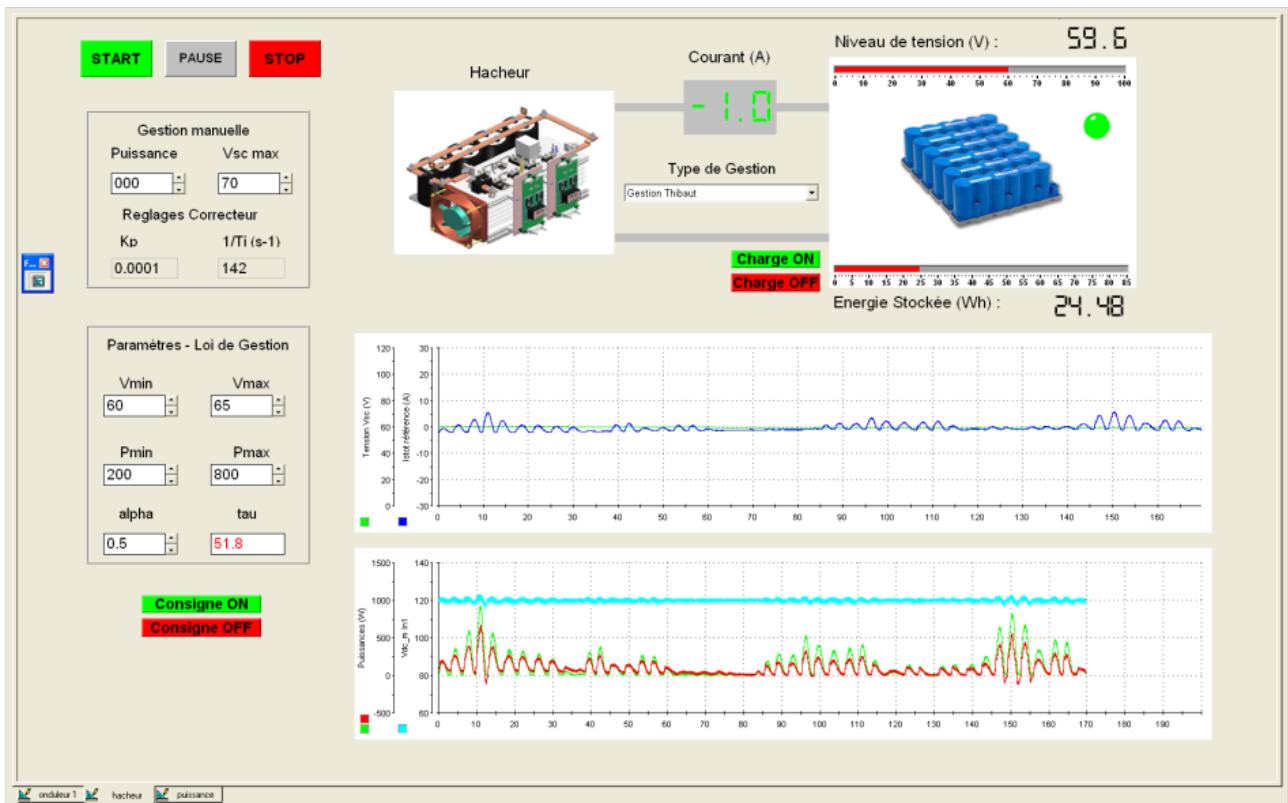


Fig.15 Illustration de l'interface de commande : Logiciel de Contrôle développé sous ControlDesk – fenêtre 2.