



HAL
open science

Modélisation par réluctances du flux dans l'entrefer d'une machine à rotor à aimants en surface

Alix Bernot, François Bernot, Jean-Claude Vannier

► **To cite this version:**

Alix Bernot, François Bernot, Jean-Claude Vannier. Modélisation par réluctances du flux dans l'entrefer d'une machine à rotor à aimants en surface. 2nd Symposium de Génie Électrique (SGE 2016), Jun 2016, Grenoble, France. hal-01361665

HAL Id: hal-01361665

<https://hal.science/hal-01361665>

Submitted on 7 Sep 2016

HAL is a multi-disciplinary open access archive for the deposit and dissemination of scientific research documents, whether they are published or not. The documents may come from teaching and research institutions in France or abroad, or from public or private research centers.

L'archive ouverte pluridisciplinaire **HAL**, est destinée au dépôt et à la diffusion de documents scientifiques de niveau recherche, publiés ou non, émanant des établissements d'enseignement et de recherche français ou étrangers, des laboratoires publics ou privés.

Modélisation par réluctances du flux dans l'entrefer d'une machine à rotor à aimants en surface

Alix BERNOT^{1,2}, François BERNOT³, Jean-Claude VANNIER¹

¹GEEPS, CentraleSupélec, Gif-sur-Yvette, France, ²Zodiac Aerospace, Auxerre, France, alix.bernot@zodiac aerospace.com

³Francecol Technology, Luynes, France

RÉSUMÉ – Cette étude est une étape vers l'obtention d'un modèle par circuit magnétique équivalent d'une machine associant un stator à griffes à un rotor à aimants en surface. La problématique de la circulation du flux dans l'entrefer est ici isolée, avec une réduction à une machine 2D à dents de même largeur que les aimants ; la circulation tridimensionnelle du flux dans le fer faisant l'objet d'une étude ultérieure. Le premier modèle, avec un flux radial dans l'entrefer, ne rend pas bien compte du comportement du couple à vide. Un second modèle introduit alors une hypothèse d'inclinaison du flux principal dans l'entrefer afin de mieux rendre compte du comportement de la machine autour de la position où un aimant se situe entre deux dents du stator.

Mots-clés—Machine à aimants en surface, Machine à griffes, Circuit magnétique équivalent, Réseau de réluctances

1. INTRODUCTION

L'objectif de cette étude est la modélisation d'une machine électrique associant un stator à griffes en SMC à un rotor à aimants permanents en surface. Cette structure de machine à flux transverse combine plusieurs avantages. Le bobinage est global et homopolaire, formé uniquement d'un tore annulaire, ce qui permet d'augmenter le nombre de paires de pôles sans diminuer la fenêtre cuivre ; le couple s'en trouve augmenté, au détriment de la fréquence électrique et donc des pertes fer. Cette structure de machine est donc particulièrement adaptée aux vitesses faibles à moyennes. [1]. Ce bobinage est inséré à l'intérieur de deux pièces identiques, assemblées tête bêche pour former le circuit magnétique du stator, comme représenté sur la figure 1.

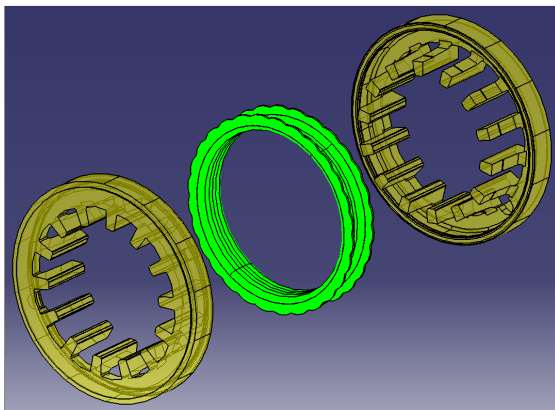


Figure 1 : Vue éclatée d'une phase du stator

En raison de la circulation tridimensionnelle du flux, le stator est réalisé en SMC. Ce matériau permet une réalisation très économique en grande série, les pièces du stator étant réalisées directement sous leur forme finale en un seul mouvement de presse hydraulique.

Le rotor, représenté sur la figure 2, est un rotor classique à aimants montés en surface, qui permet d'atteindre des densités de couples importantes avec une inertie contenue. Dans chaque phase, il y a autant d'aimants au rotor que de dents au stator.

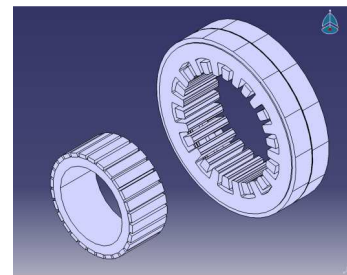


Figure 2 : Rotor et stator de la machine étudiée

L'association forme ainsi une machine synchrone à aimants monophasée. Ces phases sont alors associées longitudinalement pour former des machines polyphasées, au comportement électrique très similaire aux machines plus usuelles.

2. PROBLÉMATIQUE ÉTUDIÉE

2.1. Position du problème

L'objectif est d'établir un modèle de la machine à flux transverse à griffes à aimants permanents en surface. La circulation du flux à l'intérieur de la machine étudiée est tridimensionnelle, en particulier à l'intérieur du stator, à l'intérieur duquel le flux se reboucle en circulant dans la direction de l'axe de rotation. La modélisation de cette machine par éléments finis est donc nécessairement tridimensionnelle ; elle est précise mais exige un temps important. La première utilité d'un modèle plus rapide est de permettre une première optimisation géométrique de la machine balayant de larges plages dimensionnelles, qui exigerait un temps de calcul importants avec des simulations éléments finis. Un deuxième intérêt d'établir un modèle du fonctionnement de la machine est de mieux comprendre son fonctionnement, les écarts à un modèle simple permettant de pointer vers des phénomènes négligés a priori mais pouvant avoir des impacts significatifs.

2.2. Choix de la méthode de modélisation

La méthode habituelle pour modéliser des machines synchrones à aimants en surface est le calcul analytique direct du champ dans l'entrefer, souvent réduit au calcul des premiers harmoniques ; Le fer est alors souvent supposé de perméabilité infinie. Cette méthode, bien adaptée aux structures classiques, se heurte à plusieurs difficultés pour la machine visée. Tout d'abord, la circulation du flux dans le fer est complexe, elle ne peut être réduite facilement et doit être modélisée en détail. Les flux de fuite sont significatifs en raison du nombre élevé de paires de pôles, et l'effet de concentration de flux dans le pied

de la dent va naturellement saturer cette zone, conduisant à un comportement fortement non-linéaire du fer, compliquant l'utilisation de modèles analytiques purs. Par ailleurs, la nature fortement saillante du stator, avec des dents de même largeur que les aimants du rotor, donne des formes d'onde de champ dans l'entrefer assez rectangulaires, donc riches en contenu harmoniques et là encore plus difficile à modéliser avec un calcul analytique direct du champ dans l'entrefer associé à une analyse harmonique.

Tous ces éléments nous ont conduits à préférer la mise en place d'une modélisation par circuit magnétique équivalent, avec la construction d'un réseau de réluctances. Ce type de modèle de complexité intermédiaire, avec un temps de calcul contenu [3], permet de rendre compte plus facilement des fuites, de la saturation du fer et de formes de champ plus saillantes.

2.3. Réduction du problème

Une observation détaillée de la circulation des flux dans la machine fait apparaître deux problématiques assez distinctes. La première est la circulation des flux dans le rotor, les aimants et l'entrefer, qui prend place essentiellement dans le plan orthogonal à l'axe de rotation du moteur. Cette circulation a lieu principalement au sein de matériaux au comportement linéaire (si la culasse du rotor est bien dimensionnée), mais avec des transitions brutales aux frontières latérales des aimants et des dents pouvant induire des effets de bord significatifs. Il s'agit d'un problème bidimensionnel que nous pouvons isoler. La deuxième problématique est la circulation du flux dans le fer du stator et les flux de fuite associés. Il s'agit d'un problème tridimensionnel, dont une complexité attendue est le comportement fortement non linéaire, du fait du haut niveau de saturation du pied de dent. Ce problème sera étudié dans un deuxième temps une fois le modèle de circulation du flux dans l'entrefer bien établi.

Dans un premier temps, nous limitons donc l'étude à une projection des flux dans l'entrefer, selon une coupe orthogonale à l'axe de rotation de la machine. Le fer du stator est de perméabilité 400, représentative de la faible perméabilité du SMC, et le flux reboucle dans le plan via une culasse imaginaire. La périodicité du système est prise en compte, et seule une paire de pôles est modélisée. Un bobinage induit est ajouté sur chaque dent. Le rotor est lui constitué de fer classique, de perméabilité relative 4000. La courbure de l'entrefer est négligée, et la machine est réduite à une machine linéaire, le déplacement du rotor étant assimilé à une translation. Cette machine réduite, représentée sur la figure 3, est donc une machine plane, munie au stator de deux grandes dents portant chacune un bobinage, avec un rotor se déplaçant en translation.

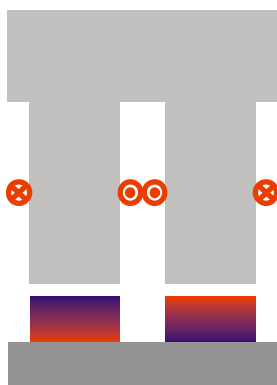


Figure 3 : Machine réduite modélisée

3. MODELE A FLUX RADIAL

3.1. Présentation du modèle

Un circuit magnétique équivalent, composé de réluctances modélisant la circulation du flux magnétique dans la machine, est constitué. La force magnétomotrice du bobinage du stator est ajoutée en série avec la culasse du stator. Les aimants sont modélisés par une réluctance d'air en série avec une force magnétomotrice équivalente, proportionnelle à l'induction rémanente de l'aimant.

Les flux directs sont représentés simplement : dans l'entrefer situé à l'aplomb entre la dent stator et l'aimant du rotor, le flux est supposé vertical. Le flux situé entre les deux aimants du rotor est supposé nul, ainsi que le flux situé à l'aplomb de la dent stator mais pas en face d'un aimant. L'aimant est séparé en deux zones, la première située sous la dent stator, la deuxième située sous l'espace entre les deux dents stator. Le flux dans l'aimant est supposé vertical.

Le flux situé au-dessus de l'aimant mais entre les deux dents stator est modélisé vertical sur la hauteur de l'entrefer, puis se séparant en deux chemins (chacun modélisée par une réluctance dans le circuit équivalent) formant des arcs de cercle, comme présenté à la figure 4.



Figure 4 : Modèle de circulation du flux entre les dents stator

Nous modélisons également l'effet de bord correspondant à l'élargissement du flux au bord de l'aimant : sur une largeur égale à l'épaisseur d'entrefer, un chemin de flux supplémentaire est ajouté, pour lequel le flux tourne de 90° vers l'extérieur, puis de 90° dans le sens opposé pour rejoindre la dent. Pour l'extrémité de l'aimant situé entre les deux dents stator, ce chemin de flux inclut une composante horizontale. L'inclusion de ces chemins de flux s'est avérée nécessaire pour améliorer la continuité du couple : s'ils étaient négligés, la coénergie totale présentait des ruptures de pente et donc des discontinuités de couple, limitant fortement la représentativité du modèle.

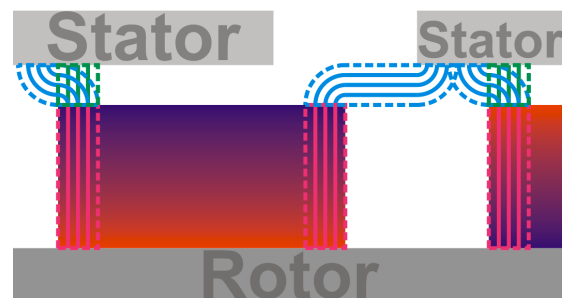


Figure 5 : Modèle de circulation du flux au bord des aimants

La symétrie du système est prise en compte et seul un pôle est modélisé, le deuxième étant déduit directement par antisymétrie. Le circuit magnétique équivalent est alors constitué de 12 à 18 réluctances distinctes et 10 à 12 flux indépendants selon la position.

Ce circuit est résolu en exprimant les lois de conservation des flux (lois des nœuds) en tous les points du circuit sauf un, puis le théorème d'Ampère (loi des mailles) sur un ensemble de mailles indépendantes. Le calcul nous donne alors l'ensemble des flux dans la machine pour chaque position. Les figures 6 à 9 représentent les circuits magnétiques équivalents pour les différentes positions, avec x le déplacement horizontal du rotor par rapport à la position de conjonction entre les aimants et les dents stator. Les hexagones rouges représentent les nœuds d'expression des lois de conservation des flux (lois des mailles), et les flèches vertes les chemins retenus pour les expressions du théorème d'Ampère (loi des mailles). Les réluctances en noir représentent le fer, en bleu l'air, et en magenta les aimants, constitués de la mise en série d'une force magnétomotrice et d'une réluctance de faible perméabilité (1,05). Dans les légendes des figures ci-dessous, e désigne l'épaisseur d'entrefer, lid la distance séparant les deux dents stator, et ld la largeur d'une dent stator.

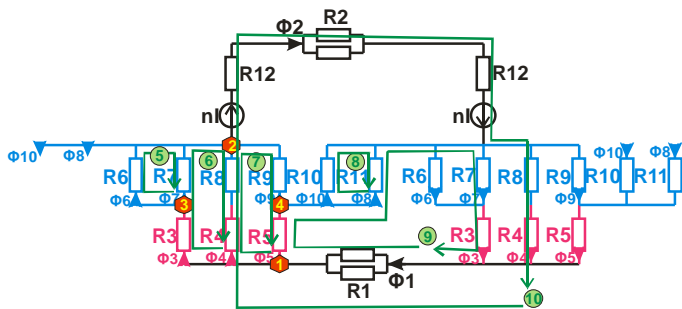


Figure 6 : Circuit magnétique équivalent pour $0 < x < e$

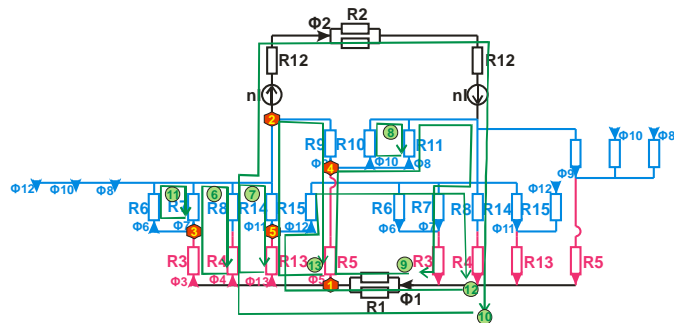


Figure 7 : Circuit magnétique équivalent pour $e < x < lid$

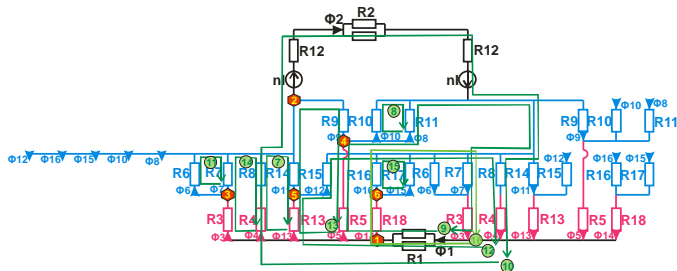


Figure 8 : Circuit magnétique équivalent pour $lid < x < lid+e$

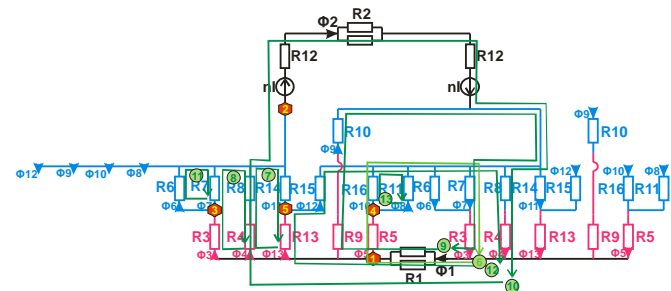


Figure 9 : Circuit magnétique équivalent pour $lid+e < x < ld-e$

La force de déplacement est ensuite calculée par dérivation de la coénergie à courant constant, calculée individuellement pour chaque réluctance selon la forme $Volume * B^2/2\mu$. L'ensemble est ensuite comparé à une simulation éléments finis 2D.

3.2. Résultats

Les figures 10 et 11 présentent la force calculée par le premier modèle à flux radial, comparée à une simulation aux éléments finis : force à vide, en l'absence de courant (figure 10), et force utile, différence entre la force à vide et la force en présence de courant (figure 11). Le courant est sinusoïdal, en phase avec le déplacement du rotor.

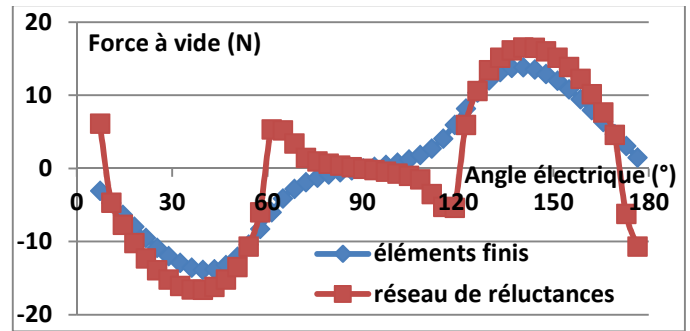


Figure 10 : Force à vide

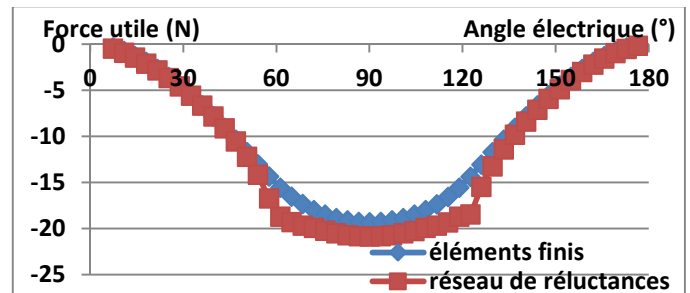


Figure 11 : Force utile

Nous constatons tout d'abord que le couple est continu, malgré les transitions d'un circuit magnétique à l'autre. Ce résultat a notamment été obtenu en ajoutant les chemins de flux tournant au-dessus des extrémités de chaque aimant, pour prendre en compte l'élargissement du flux. Cet élargissement du flux n'est plus bien pris en compte lorsque l'aimant est exactement sous la dent stator (l'épanouissement du flux hors de l'aplomb immédiat de la dent n'est pas modélisé), expliquant le gros écart de force à vide autour d'un angle électrique 0° .

La force utile est assez bien modélisée, avec une erreur inférieure à 10%. La force à vide est bien modélisée lorsque chaque aimant rotor est sous une seule dent stator. Ce premier modèle donne par contre des résultats opposés à la simulation lorsque l'aimant rotor est simultanément sous les deux dents stator. En particulier la position où chaque aimant est situé juste entre les deux dents stator (angle électrique 90°) est modélisée comme une position d'équilibre stable, alors que la simulation éléments finis et l'intuition la présentent comme une position instable : l'aimant a en effet naturellement tendance à se mettre sous une dent pour minimiser la réluctance globale du système et maximiser le flux. Une modification du modèle est donc nécessaire afin d'améliorer la modélisation autour de ce point d'angle électrique 90° .

4. MODELE A FLUX INCLINÉ

4.1. Analyse de l'écart

L'étude de la circulation des flux aux éléments finis, présentée sur la figure 12, fait apparaître que le flux principal, entre la dent stator et l'aimant, est incliné de manière significative autour de 90° (angle électrique), sous l'influence de la partie d'aimant située entre les deux dents du stator.

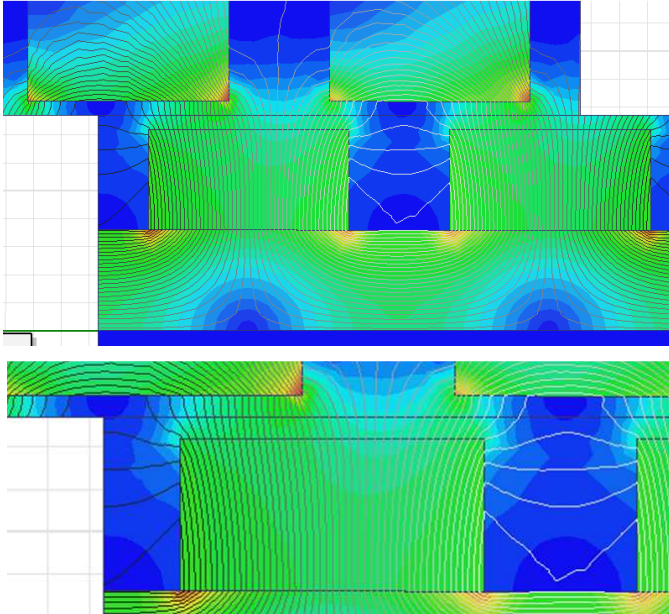


Figure 12 : Circulation du flux simulée aux éléments finis

La partie d'aimant située à l'aplomb de l'espace entre les deux dents stator est située à une plus grande distance du fer du stator que le reste de l'aimant. Le flux sortant de cette portion d'aimant va donc rejoindre le fer du stator au plus court, en partie en arrivant sous la dent stator (en rouge sur la figure 13). Ce comportement va donc « tasser » le flux direct (pointillés bleu sur la figure 13), celui de la portion d'aimant située à l'aplomb de la dent, en l'inclinant vers la dent située au-dessus de l'espace inter-aimants (flèches continues en bleu sur la figure 13). Nous faisons l'hypothèse que c'est ce phénomène, non modélisé dans le schéma initial, qui explique l'écart de notre modèle autour de l'angle électrique 90°.

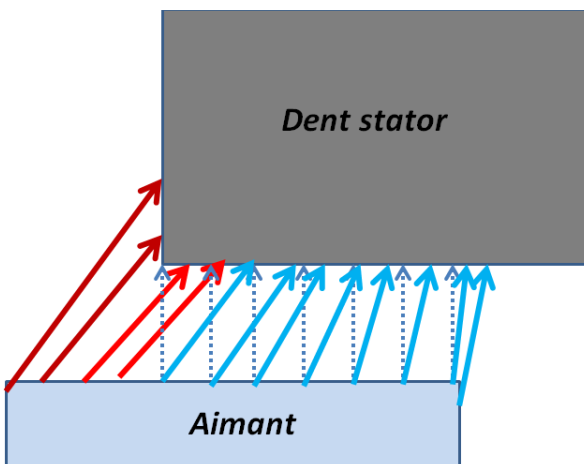


Figure 13 : Inclinaison du flux dans l'entrefer

4.2. Nouveau modèle à flux incliné

Dans ce nouveau modèle, nous supprimons les flux tournants qui étaient modélisés en bordure des aimants. Seuls

trois chemins de flux sont modélisés dans l'entrefer et dans l'air situé entre les deux dents stator, représentés sur la figure 14.

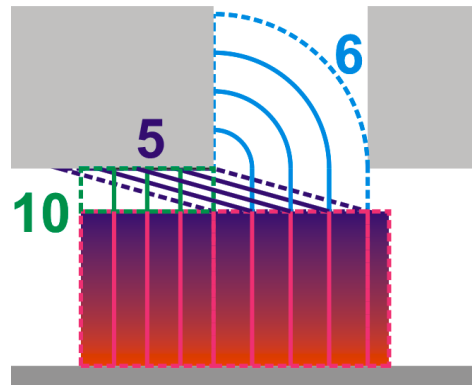


Figure 14 : Chemins de flux du modèle à flux incliné avant transformation

Les réluctances correspondant à ces trois chemins sont ensuite calculées ; nous les numérotons R_5 , R_6 et R_{10} . Nous définissons alors le facteur d'inclinaison de flux :

$$F_{inc} = \frac{R_5 // R_6 // R_{10}}{R_5}$$

Ce facteur d'inclinaison joue un rôle clef dans la détermination de l'inclinaison du flux. Concrètement, il compare le flux du modèle classique (R_{10} et R_6) avec le nouveau flux non modélisé précédemment, R_5 . Ce nouveau flux va pousser le flux principal R_{10} en l'inclinant. Les trajets de flux sont alors déformés conformément à la figure 15.

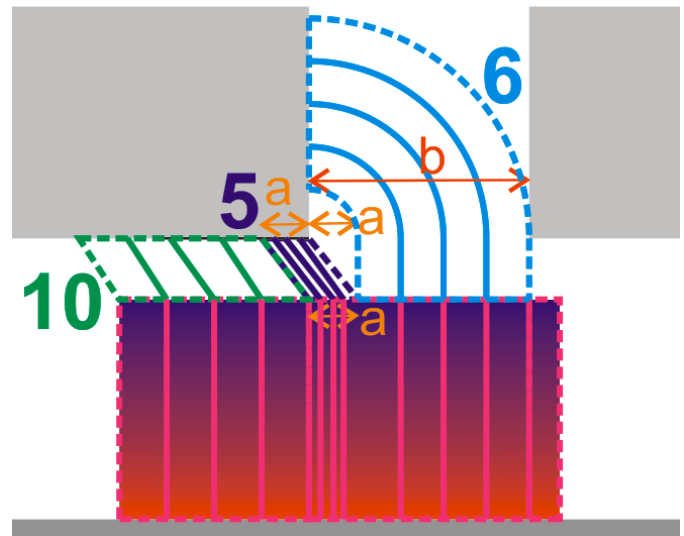


Figure 15 : Déformation des chemins de flux sous l'effet de l'inclinaison

La réluctance R_5 est rétrécie en largeur du facteur d'inclinaison pour atteindre une largeur $a = b * F_{inc}$; elle forme désormais un parallélogramme. La réluctance de flux principale R_{10} conserve sa largeur mais est inclinée pour une longueur atteignant désormais $\sqrt{e^2 + a^2}$. La réluctance R_6 , correspondant au trajet entre les deux dents stator conserve la même forme, mais est limitée à une largeur $b-a$.

Avec cette définition du facteur d'inclinaison, si la proportion d'aimant située sous la dent est la plus importante, le flux sera très peu incliné ; à l'inverse si une portion significative de l'aimant se situe entre les deux dents stator le flux sera très incliné. Ce résultat est conforme aux observations faites sur les simulations éléments finis.

Le circuit magnétique équivalent est désormais simplifié, avec deux circuits différents selon la position, avec 10 ou 12 réductances distinctes et 8 ou 9 flux indépendants. Il est représenté sur les figures 16 et 17.

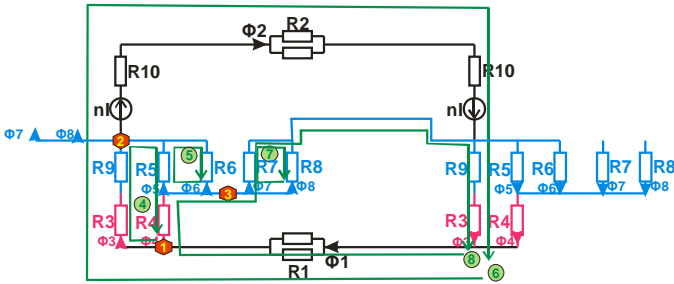


Figure 16 : Circuit magnétique équivalent à flux incliné pour $0 < x < l_{id}$

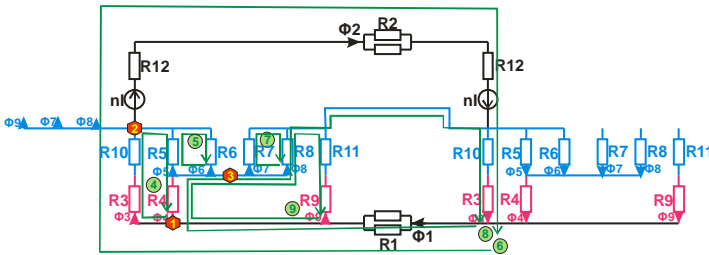


Figure 17 : Circuit magnétique équivalent à flux incliné pour $l_{id} < x < l_d$

4.3. Résultats

La force du système est de nouveau calculée par variation de la coénergie, et comparée à la simulation éléments finis sur les figures 18 et 19. La force utile est la force en présence d'un courant sinusoïdal en phase avec le déplacement du rotor moins la force à vide.

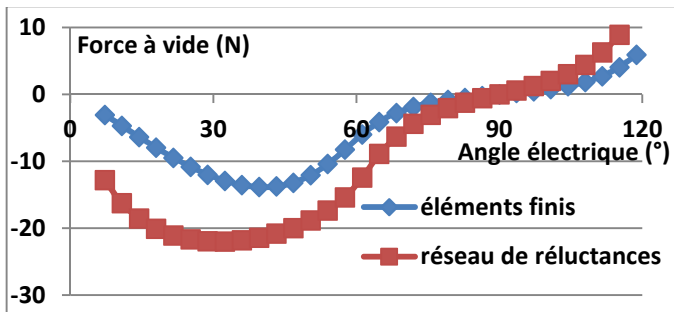


Figure 18 : Force à vide du modèle à flux incliné

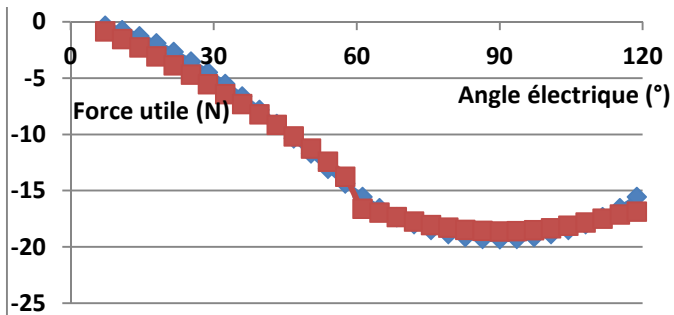


Figure 19 : Force utile du modèle à flux incliné

Le temps de calcul de ce modèle est inférieur à la seconde, impossible à déterminer avec précision. Nous constatons que la force utile est encore mieux modélisée, avec une erreur de seulement 3%. Le modèle de force à vide a cette fois la bonne forme, mais avec une erreur qui reste autour de 40%. Un ajustement du modèle est nécessaire pour coller encore plus à

la réalité est à présent nécessaire. Pour être utilisable, cet ajustement doit être générique et ne pas se résumer à des coefficients obscurs permettant simplement de faire coller le modèle à la simulation éléments finis pour une machine particulière.

5. CONCLUSIONS

Un modèle par circuit magnétique équivalent a été développé afin de modéliser le flux dans l'entrefer d'une machine en surface à aimants permanents comportant autant de dents au stator que d'aimants au rotor. Le premier modèle, à flux radial, inclut les effets de bord de l'épanouissement du flux aux extrémités des aimants, ce qui permet d'arriver à une force continue. Si la force utile est bien modélisée, la modélisation de la force à vide autour de l'angle électrique 90° est mauvaise, le résultat modélisé étant même l'opposé de la simulation éléments finis.

L'investigation a pointé l'influence de l'inclinaison du flux dans l'entrefer sous l'influence de la partie d'aimant situé entre les deux dents stator. Un nouveau modèle est alors proposé, prenant en compte ce phénomène par l'introduction d'un facteur d'inclinaison dépendant des réductances calculées sans l'effet de cette inclinaison. Ce nouveau modèle, simple, permet une modélisation de la force utile encore meilleure, et modélise la force à vide avec une erreur de 40% environ. Il peut être encore amélioré pour être plus représentatif pour la force à vide. Cette amélioration devrait cependant conserver l'aspect simple et générique du modèle actuel, sans introduire des éléments très conjoncturels l'ajustant à un type très précis de machine.

L'intérêt principal de ce modèle est sa rapidité. Le temps de calcul, inférieure à la seconde pour une trentaine de positions angulaires, est très réduit. En l'état, il s'agit d'une étape vers le développement d'un modèle complet par circuit magnétique équivalent de la machine à stator à griffes associé à un rotor à aimants en surface. Ce modèle complet permettra d'évaluer rapidement les performances des machines, notamment pour permettre les premières étapes d'optimisation, sans passer par des calculs élément finis tridimensionnels assez longs.

Par ailleurs, le travail d'établissement de ce modèle a également permis de mieux comprendre le comportement de la machine à vide, en jetant un regard nouveau sur les sources de l'ondulation de couple. L'influence de la partie d'aimant situé entre les dents sur le flux principal s'avère ici être un effet de bord non négligeable, avec un effet au premier ordre sur la forme du couple à vide. Cette information peut s'avérer utile pour une étude future qui aurait pour but de réduire les vibrations de la machine, causées notamment par les ondulations de couple. Ces vibrations sont en effet assez élevées sur ce type de machine, qui ne comporte qu'une seule dent stator par pôle. Si les simulations éléments finis sont aujourd'hui bien plus précises et d'une rapidité de plus en plus acceptable, l'établissement de modèles analytiques ou par circuit magnétique équivalent des machines électriques peut ainsi permettre une meilleure compréhension de leur fonctionnement électromagnétique, mettant en avant des phénomènes qui peuvent passer inaperçus avec une simple étude aux éléments finis.

6. RÉFÉRENCES

- [1] J. Cros, P. Viarouge, «New structure of polyphase claw-pole machines », IEEE transactions on industry applications, Vol 40, Issue 1, Jan-Feb 2004.
- [2] K. Y. Lu, E. Ritchie, P. O. Rasmussen, P. Sandholdt, « Modelling a single phase surface mounted permanent magnet transverse flux machine

based on Fourier series method », IEEE International Electric Machines and Drives Conference, 2003.

- [3] M-F. Hsieh, Y-C. Hsiu, «A Generalized Magnetic Circuit Modeling Approach for Design of Surface Permanent-Magnet Machines», IEEE Transaction on Industrial Electronics, vol. 59, n°2, Feb 2012.

