

# Convertisseur DC-DC isolé fort courant à fort rapport d'élévation pour l'avion plus électrique

Julien BRUNELLO\*, François FOREST\*, Jean-Jacques HUSELSTEIN\*

\* IES/Université Montpellier

**Résumé** – L'avion plus électrique est une cible de développement majeure chez les constructeurs aéronautiques. Ceci nécessite de concevoir des systèmes de conversion d'énergie fiables, modulaires et performants, en particulier du point de vue de la puissance spécifique. Ces systèmes de conversion sont souvent couplés avec des systèmes de stockage d'énergie (type batterie) permettant dans certaines situations de rendre l'avion énergétiquement autonome grâce à une source de puissance indépendante des principaux organes de production d'énergie. A cette interconnexion batterie - réseau de bord correspond un rapport de tension élevé ce qui, ajouté aux fortes valeurs de courant de la basse tension, fait des convertisseurs chargés d'assurer cette fonction des objets particulièrement délicats à réaliser.

Le travail présenté ici présente la conception et la réalisation d'un convertisseur de puissance isolé réversible permettant l'interconnexion d'un bus basse tension 28 V (typiquement des batteries) à un bus haute tension 540 V (réseau de bord de l'avion) avec une puissance d'environ 12 kW.

**Mots-clés** – Convertisseurs DC-DC isolés fort courant, avion plus électrique

## 1. INTRODUCTION

Le présent travail s'inscrit dans le cadre plus large d'un projet ANR baptisé ETHAER (Electronique de puissance à Très Hautes performances pour l'AERonautique). Le travail qui suit a pour but de concevoir et réaliser un convertisseur typique des besoins aéronautiques.

Le convertisseur en question correspond à une fonction très particulière des futurs réseaux électriques « avions », baptisée « BBCU » comme « Buck Boost Converter Units ». Ses spécifications génèrent un « concentré » de difficultés de mise en œuvre. D'une puissance de 12 kW, il réalise l'interface entre le réseau de bord principal (540 V) et le réseau de bord secouru (28 V). Les fluctuations très importantes des tensions de ces deux réseaux et le niveau de puissance requis en regard de la basse tension sont les deux principales sources des difficultés évoquées plus haut. Ceci s'accompagne d'une exigence de fort rendement, ce dernier ayant évidemment un impact sur la puissance massique du convertisseur qui est un paramètre essentiel dans la conception d'un système aéronautique.

## 2. STRUCTURE DE CONVERSION

La topologie sélectionnée pour réaliser la fonction BBCU est la structure BoB qui peut être utilisée avec des

« ICT » (Inter Cell Transformer), ce qui a pour avantage d'isoler, filtrer et coupler les cellules entre elles en un seul composant magnétique [1]. Le fonctionnement de la topologie « BoB ICT » a déjà été largement détaillé dans [2].

Le futur convertisseur utilisera la technologie ICT et comportera au total 8 cellules associées en parallèle afin de fractionner le courant très important présent sur la LV. La partie HV sera elle aussi mise en parallèle grâce aux performances des SiC dernières générations rendant la mise en série moins intéressante. Le motif de base de cette structure est illustré Figure 1.

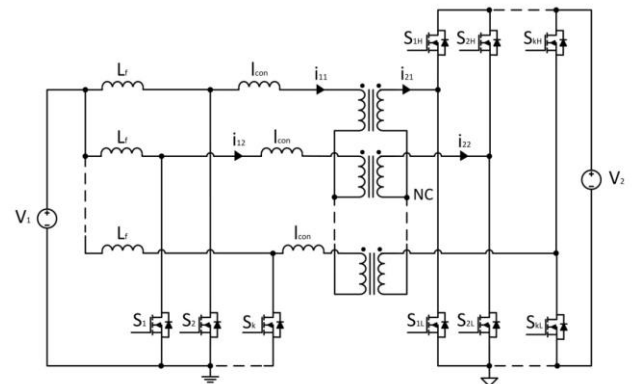


Figure 1 : Topologie BoB à neutre commun

Le prototype qui a été réalisé est une version simplifiée à deux cellules non couplées. Le but est de valider les différents points clés du futur convertisseur (métrologie, ZVS intrinsèque, refroidissement des SC, ...). Le point de fonctionnement a été choisi afin qu'il reproduise fidèlement le comportement électrique du futur convertisseur.

## 3. CONCEPTION ET REALISATION

Le papier présentera donc dans cette partie les principaux éléments qui ont orienté la conception du prototype, à savoir les performances des composants à semi-conducteurs (silicium sur la partie BT, SiC sur la partie HT), le dimensionnement des transformateurs, la définition et la réalisation de plaques à eau (Figure 2), la nécessité de circuits d'assistance à la commutation côté basse tension.

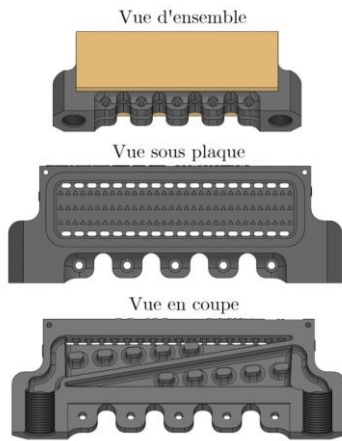


Figure 2 : Vue multiple de l'échangeur à eau

Le prototype réalisé qui pèse environ 2,9 kg et occupe un volume de 1,8 litre (Figure 3) sera présenté en détail dans l'article final.

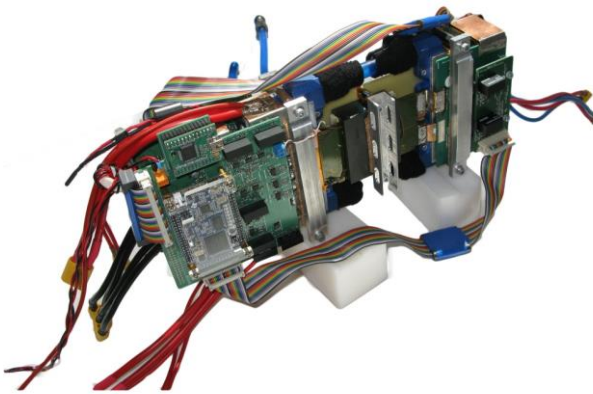


Figure 3 : Vue d'ensemble du prototype « BoB » à 2 cellules non couplées

## 4. RESULTATS EXPERIMENTAUX

Différents résultats, caractérisations et observations seront présentés dans cette partie.

### 4.1. Mesure du rendement global

L'estimation du rendement et des pertes totales est réalisée par une méthode électrique permettant d'obtenir les puissances d'entrée et de sortie avec une bonne précision. Les résultats dans différentes configurations du convertisseur (assistance) seront présentés (Figure 4).

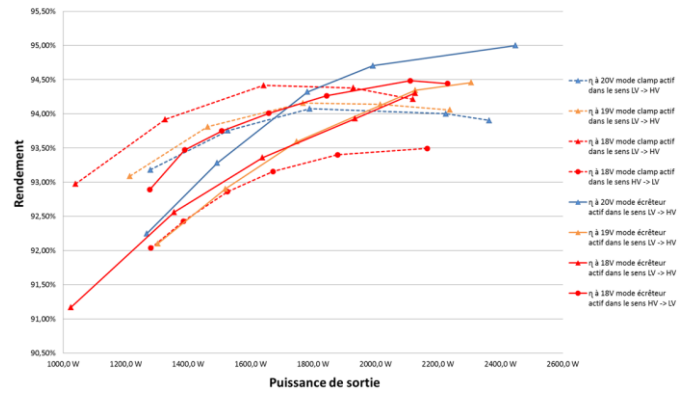


Figure 4 : Evolution du rendement selon le sens de transfert de la puissance et pour différentes tensions côté LV

### 4.2. Mesure des pertes semi-conducteur

Le principe de cette mesure (thermique) est de tirer parti du refroidissement à eau afin d'estimer le flux de chaleur généré par les composants à semi-conducteur et transféré au liquide de refroidissement. Le papier final décrira la chaîne d'instrumentation qui a permis ces mesures et présentera les résultats obtenus qui sont en très bonne cohérence avec les résultats globaux.

### 4.3. Fonctionnement ZVS de la partie haute tension

Les essais précédents ont permis de mettre en évidence une propriété intéressante de la structure BoB : que ce soit dans la présente version à deux cellules non couplées ou dans la version multi-cellulaire à neutre commun, les composants haute tension, MOSFETs ou diodes (dans une option non réversible) peuvent, dans certaines conditions, fonctionner naturellement en ZVS et ce, dans les deux sens de transfert. Ce comportement et son impact sur l'évolution des pertes dans les semi-conducteurs feront l'objet d'une analyse argumentée.

## 5. CONCLUSION

Compte tenu des contraintes temporelles, cette réalisation s'est limitée à un étage à deux cellules, le système définitif devant en compter huit. Le convertisseur ainsi réalisé atteint de bonnes performances électriques avec un rendement maximum proche des 95 %.

A partir de ce retour d'expérience positif, nous avons pu extrapoler les performances attendues pour le cahier des charges 28 V – 540 V – 12 kW. Nous avons estimé que le futur convertisseur « BoB » ICT à 8 cellules aurait un rendement maximum entre 96 et 97 % avec une densité de puissance volumique de 1,9 kW/litre, ce qui est très prometteur. Nous présenterons dans cette dernière partie les principaux éléments de la conception de ce prototype complet (Figure 5).

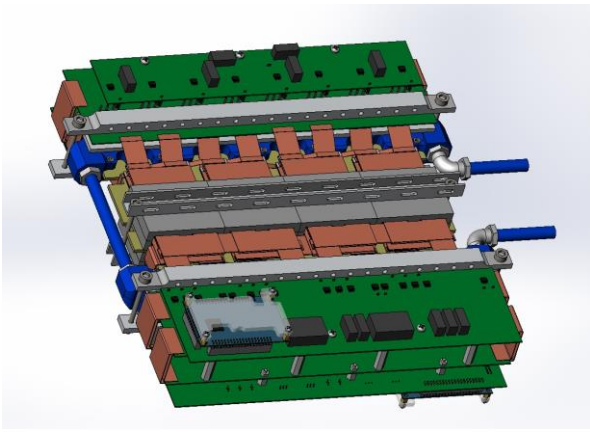


Figure 5 : Vue d'ensemble CAO du convertisseur « BoB » à ICT 8 cellules

## 6. REFERENCES

- [1] Eric Labouré, Alain Cunière, Thierry Meynard, Francois Forest, and Emmanuel Sarraute, "A Theoretical Approach to InterCell Transformers, Application to Interleaved Converters" *IEEE*, vol. 23, no. 1, pp. 464-474, Janvier 2008.
- [2] François Forest, Thierry Meynard, Eric Labouré, Bertrand Gelis, and Jean-Jacques Huselstein, "An isolated multicell intercell transformer converter for applications with a high step-up ratio" *IEEE*, vol. 28, no. 3, pp. 1107-1119, Juillet 2012.
- [3] Bertrand Gélis, "Conception et intégration d'une nouvelle architecture pour l'électronique de puissance embarquée". Montpellier, Thèse, 2009.
- [4] Thierry Meynard et al., "Multicell converters : Derived Topologies" *IEEE*, vol. 49, no. 5, pp. 978-987, Octobre 2002.
- [5] Jung-Min Kwon and Bong-Hwan Kwon, "High Step-Up Active-Clamp Converter With Input-Current Doubler and Output-Voltage Doubler for Fuel Cell Power Systems," *IEEE*, vol. 24, no. 1, pp. 108-115, Janvier 2009.
- [6] Nadia M. L. Tan, Takahiro Abe, and Hirofumi Akagi, "Topology and Application of Bidirectional Isolated DC-DC Converters," in *Power Electronics and ECCE Asia (ICPE & ECCE), 2011 IEEE 8th International Conference on*, Jeju, 30 Mai 2011-3 Juin 2011, pp. 1039-1046.