



**HAL**  
open science

## Convertisseur DC-DC isolé fort courant à fort rapport d'élévation pour l'avion plus électrique

Julien Brunello, François Forest, Jean-Jacques Huselstein, Pascal Asfaux

► **To cite this version:**

Julien Brunello, François Forest, Jean-Jacques Huselstein, Pascal Asfaux. Convertisseur DC-DC isolé fort courant à fort rapport d'élévation pour l'avion plus électrique. Symposium de Genie Electrique, Jun 2016, Grenoble, France. hal-01361650

**HAL Id: hal-01361650**

**<https://hal.science/hal-01361650>**

Submitted on 7 Sep 2016

**HAL** is a multi-disciplinary open access archive for the deposit and dissemination of scientific research documents, whether they are published or not. The documents may come from teaching and research institutions in France or abroad, or from public or private research centers.

L'archive ouverte pluridisciplinaire **HAL**, est destinée au dépôt et à la diffusion de documents scientifiques de niveau recherche, publiés ou non, émanant des établissements d'enseignement et de recherche français ou étrangers, des laboratoires publics ou privés.

# Convertisseur DC-DC isolé fort courant à fort rapport d'élévation pour l'avion plus électrique

Julien BRUNELLO\*, François FOREST\*, Jean-Jacques HUSELSTEIN\*, Pascal ASFAUX\*\*

\* IES/Université Montpellier

\*\* AIRBUS Opération

**Résumé** – L'avion plus électrique est une cible de développement majeure chez les constructeurs aéronautiques. Cette évolution implique la conception de systèmes de conversion d'énergie électrique fiables, modulaires et performants, en particulier du point de vue de la puissance spécifique. Ces systèmes de conversion sont souvent couplés avec des systèmes de stockage d'énergie (type batterie) permettant dans certaines situations de rendre l'avion énergétiquement autonome grâce à une source de puissance indépendante des principaux organes de production d'énergie. A cette interconnexion batterie - réseau de bord correspond un rapport de tension élevé ce qui, ajouté aux fortes valeurs de courant de la basse tension, fait des convertisseurs chargés d'assurer cette fonction des objets particulièrement délicats à réaliser.

Le travail présenté ici présente la conception et la réalisation d'un convertisseur de puissance isolé réversible permettant l'interconnexion d'un bus basse tension 28 V (typiquement des batteries) à un bus haute tension 540 V (réseau de bord de l'avion) avec une puissance d'environ 12 kW.

**Mots-clés** – Convertisseurs DC-DC isolés fort courant, avion plus électrique

## 1. INTRODUCTION

Le présent travail s'inscrit dans le cadre plus large d'un projet ANR baptisé ETHAER (Electronique de puissance à Très Hautes performances pour l'AERonautique). Le travail qui suit a pour but de concevoir et réaliser un convertisseur typique des besoins aéronautiques.

Le convertisseur en question correspond à une fonction très particulière des futurs réseaux électriques « avions », baptisée « BBCU » comme « Buck Boost Converter Units ». Ses spécifications génèrent un « concentré » de difficultés de mise en œuvre. D'une puissance de 12 kW, il réalise l'interface entre le réseau de bord principal (540 V) et le réseau de bord secours (28 V). Les fluctuations très importantes des tensions de ces deux réseaux et le niveau de puissance requis en regard de la basse tension sont les deux principales sources des difficultés évoquées plus haut. Ceci s'accompagne d'une exigence de fort rendement, ce dernier ayant évidemment un impact sur la puissance massique du convertisseur qui est un paramètre essentiel dans la conception d'un système aéronautique.

## 2. STRUCTURE DE CONVERSION

### 2.1. Topologies retenues

La topologie de base qui a été retenue est représentée Figure 1. Elle a été largement décrite dans la littérature sous différentes appellations. La terminologie BoB, comme "Buck or Boost", sera utilisée ici. Elle est très simple et reflète assez bien la réalité. En effet, il s'agit d'un "assemblage" que l'on peut considérer comme la version isolée d'un hacheur réversible à deux cellules. Ce dispositif fonctionne en mode Boost dans le sens de transfert  $V_1$  vers  $V_2$  et en mode Buck dans l'autre sens.

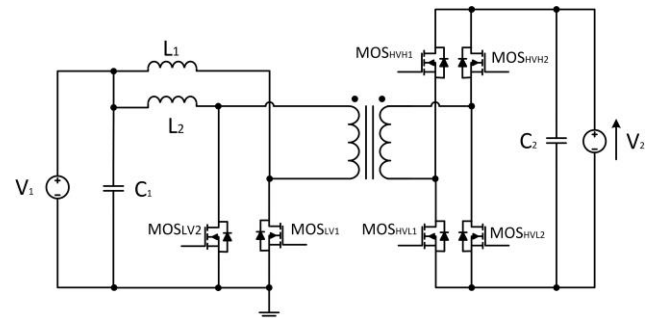


Figure 1 : Schéma de principe de la topologie BoB à deux cellules

Pour réaliser la fonction BBCU visée, c'est une forme multicellulaire de cette structure BoB qui a été choisie (Figure 2).

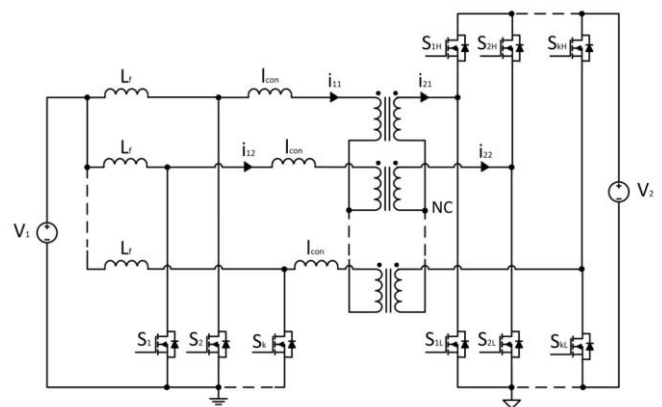


Figure 2 : Topologie BoB multicellulaire à neutre commun

Deux prototypes ont été réalisés. Le premier est la version de base à deux cellules non couplées. Sa fonction est de permettre d'appréhender les principaux problèmes de mise en œuvre du système complet sur un sous-ensemble représentatif mais plus facile à réaliser, à instrumenter et à tester. Ainsi, le point de fonctionnement a été choisi afin qu'il reproduise le plus fidèlement possible le comportement électrique du futur convertisseur. Il assure donc la même fonction de conversion (28V – 540V) mais à puissance réduite (3kW).

Le second prototype utilise une topologie BoB à huit cellules associé à un coupleur magnétique ou ICT (InterCell Transformer). Ce convertisseur doit donc permettre de réaliser la fonction 28V - 540V avec une puissance échangée de 12kW.

### 2.2. Principes de fonctionnement

Dans cette structure, les composants inférieurs des bras (côté  $V_2$ ) sont classiquement commandés en synchronisme avec leurs homologues du côté  $V_1$ . Si l'on définit  $\alpha$  comme étant le rapport cyclique de commande de ces mêmes composants, le rapport de conversion est simplement :

$$\frac{V_2}{V_1} = \frac{m}{1 - \alpha}$$

#### 2.2.1. Topologie BoB à deux cellules

Dans le cas de la structure standard à deux cellules, les principales formes d'onde théoriques sont celles de la Figure 3.

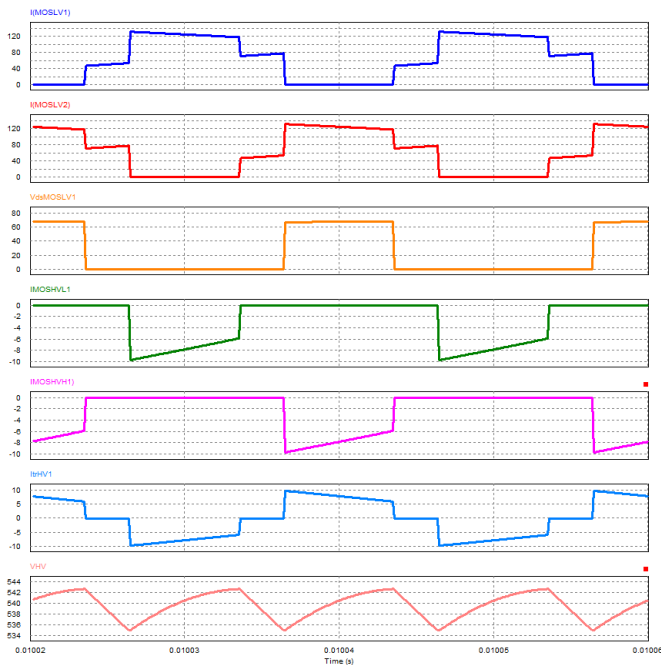


Figure 3 : Chronogrammes commutés pour le huit cellules

#### 2.2.2. Topologie BoB à huit cellules et coupleur

Le fonctionnement de cette topologie a déjà été largement détaillé dans [1] [2]. La structure multicellulaire associée à un coupleur permet, si le nombre de phases est suffisant, d'éliminer les inductances du schéma classique, l'inductance de fuite du coupleur réalisant la fonction équivalente. On obtient ainsi un convertisseur avec une seule "ligne" magnétique,

fonctionnant avec une fréquence apparente élevée, vue de l'entrée comme de la sortie. Les oscillogrammes de la Figure 4 montrent la forme des principales grandeurs électriques au sein du convertisseur.

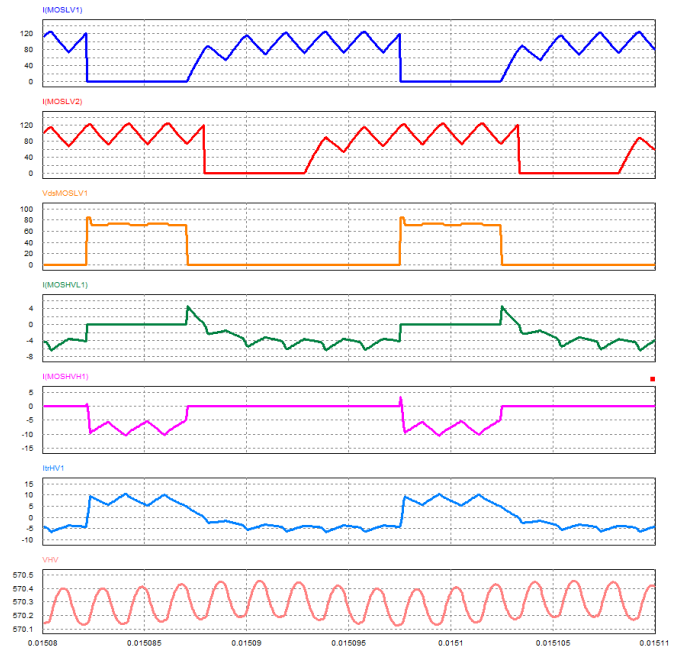


Figure 4 : Simulation PSIM de la topologie BoB huit cellules couplées à neutre commun

## 3. MISE EN OEUVRE

### 3.1. Schémas d'ensemble

La réalisation d'un démonstrateur complet à N phases nécessite de maîtriser la cellule élémentaire qui sera réutilisée pour les N voies.

Il a donc été décidé de construire dans un premier temps un prototype isolé à deux voies d'une puissance de 3 kW. La topologie ainsi réalisée est représentée sur la Figure 5.

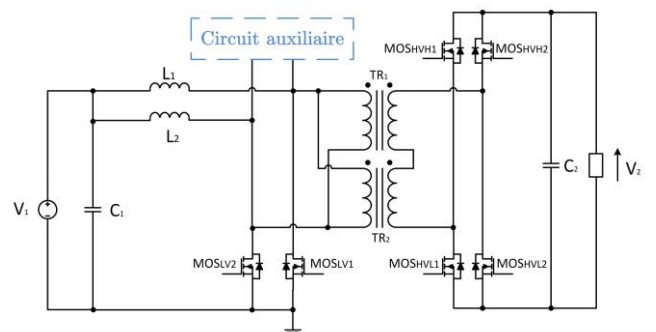


Figure 5 : Schéma de principe de la topologie BoB à deux cellules

Cette première réalisation va ainsi nous permettre de valider les choix technologiques ainsi que les assemblages mécaniques nécessaires à la réalisation de la topologie BoB ICT à huit cellules dont l'organisation correspond au schéma de la Figure 6.

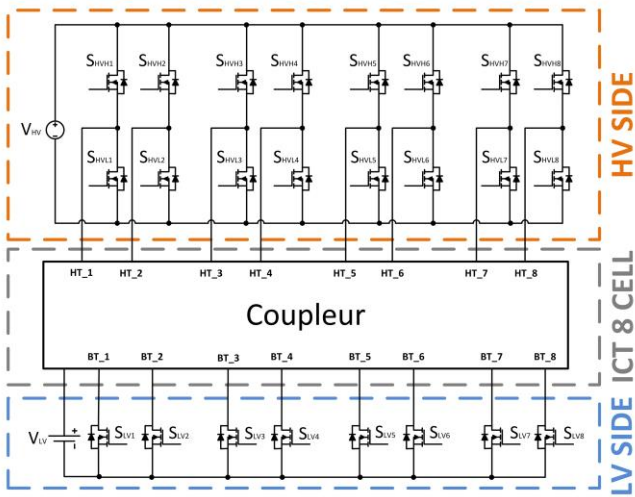


Figure 6 : Schéma de principe de la topologie BoB ICT à huit cellules

### 3.2. ICT

L'ICT est réalisé sur le principe des transformateurs séparés, bien adapté à une structure isolée et fortement intégrée. La disposition de ces transformateurs est représentée Figure 7.

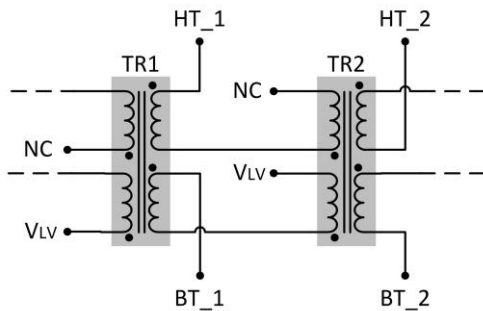


Figure 7 : Disposition des transformateurs constituant le coupleur

### 3.3. Circuits auxiliaire

Le «BBCU» étant susceptible de délivrer une puissance qui peut atteindre les 12kW, soit une puissance de 1,5kW par cellule pour huit cellules, les courants circulant dans la partie basse tension sont de l'ordre de la centaine d'ampère par cellule. L'énergie stockée dans les inductances parasites est alors considérable et, dans le cas d'une cellule mono-interrupteur comme celle du BoB, cette énergie doit être gérée.

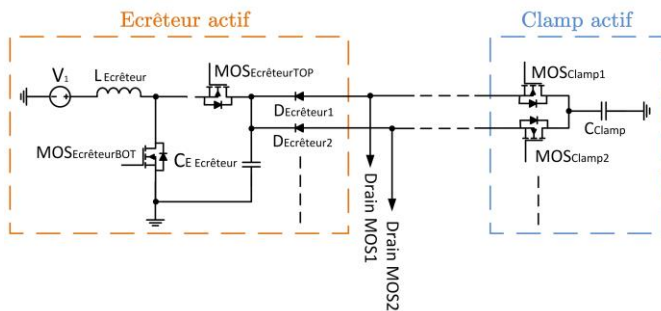


Figure 8 : Schémas des deux circuits auxiliaires

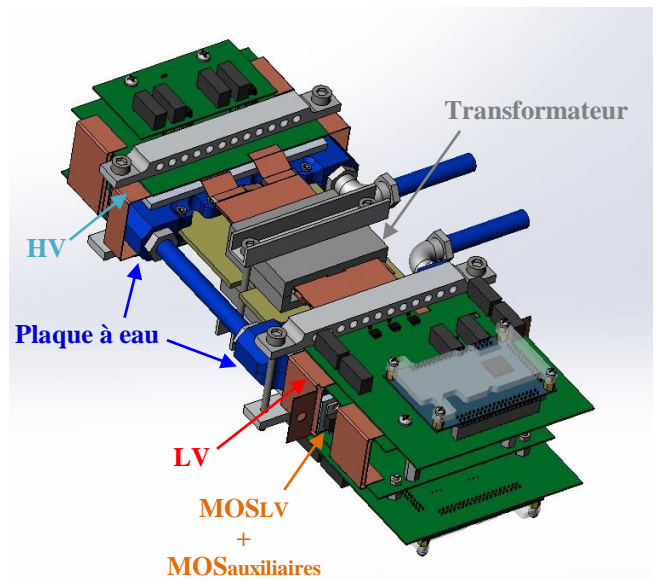
Deux circuits auxiliaires ont été testés pour réaliser cette gestion, un écrêteur actif et un clamp actif. Les schémas de ces deux circuits sont donnés Figure 8.

L'implantation de ces deux circuits a été prévue sur les deux prototypes. La similitude de forme permet de passer de l'un à l'autre en remplaçant les diodes de l'écrêteur par des MOSFETs et en inhibant le hacheur de récupération.

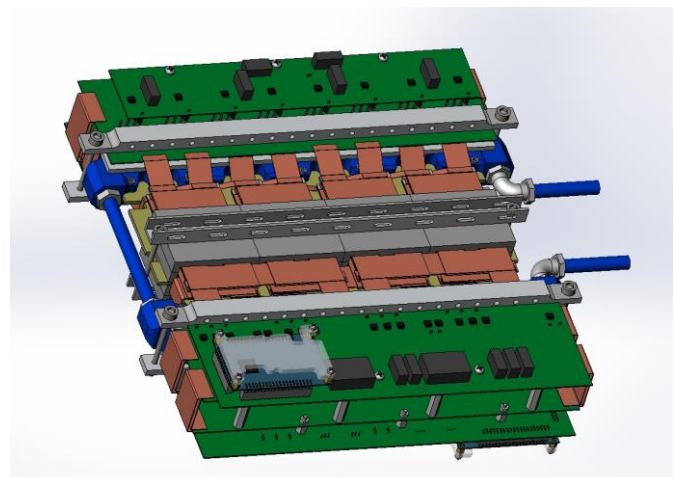
### 3.4. Implantation

#### 3.4.1. Disposition d'ensemble

Les deux prototypes ont été conçus selon la même logique, illustrée par les vues 3D de la Figure 9. Les deux blocs de refroidissement (plaques à eau, cf. paragraphe suivant) sont fixés sur une plaque intermédiaire rigide, l'ensemble constituant l'armature des convertisseurs.



a - Deux cellules



b - Huit cellules

Figure 9 : Implantation des prototypes

### 3.4.2. Composants à semi-conducteurs

Pour la partie basse tension, les composants, diodes ou MOSFETs, sont en technologie silicium classique, de la classe 100V. Pour la partie haute tension, ce sont des MOSFETs SiC 1200V qui ont été retenus, ce qui permet de réaliser directement des cellules deux niveaux tenant la tension secondaire et de les agencer en parallèle, ce qui minimise les pertes par conduction.

### 3.4.3. Refroidissement

Nous avons choisi d'effectuer le refroidissement des composants par l'intermédiaire d'une plaque à eau réalisée par impression 3D. Les semi-conducteurs LV sont brasés directement sur la spire du transformateur qui est elle-même refroidie par l'échangeur à eau. Le contact avec les composants est assuré par une plaque en aluminium. Une vue éclatée est représentée ci-dessous.

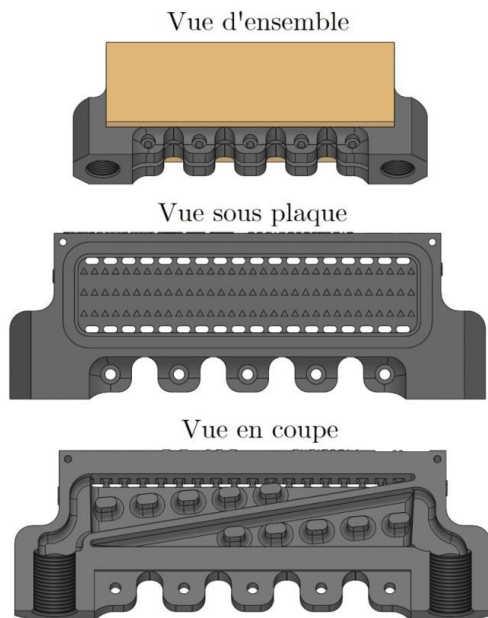


Figure 10 : Vues 3D de l'échangeur à eau

Réaliser le support de refroidissement par impression 3D permet d'avoir un objet étanche et léger, avec une forme géométrique complexe qui serait très difficile à usiner avec les moyens classiques.

Des turbulateurs ont été insérés afin de créer un régime turbulent au sein de l'échangeur à eau. L'espacement ainsi que le nombre de turbulateurs ont été optimisés sous COMSOL grâce à des simulations 3D d'un motif élémentaire (voir Figure 11).

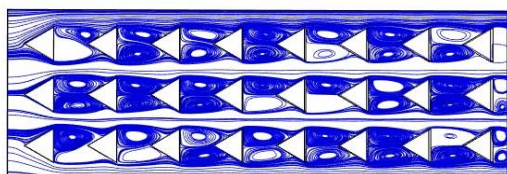


Figure 11 : Simulation 3D d'une cavité rectangulaire avec des turbulateurs triangulaires espacés et répartis de façon optimale

## 4. RESULTATS EXPERIMENTAUX

### 4.1. Métrologie

#### 4.1.1. Mesure du rendement global

L'estimation du rendement et des pertes totales est réalisée par une méthode électrique permettant d'obtenir les puissances d'entrée et de sortie avec une bonne précision. Elle est basée sur une classique mesure des courants et des tensions moyennes en entrée et en sortie du convertisseur, mais qui doit être d'une très grande précision, du fait des rendements élevés.

#### 4.1.2. Mesure thermique pour séparation des pertes

Le principe de cette méthode thermique est de tirer parti du refroidissement à eau afin d'estimer le flux de chaleur généré par les composants à semi-conducteur et transféré au liquide de refroidissement. Le but étant d'estimer les pertes côté LV et HV. Pour ce faire, quatre sondes de température de type PT1000 sont placées sur chaque connecteur d'entrée et de sortie de l'échangeur réalisé sous impression 3D. Cette puissance échangée est quasi égale aux pertes si l'on considère l'échange par convection dans l'air comme négligeable pour les composants considérés :

$$P_{Composants} = \rho_{Eau} \times C_{Eau} \times Q_{Eau} \times \Delta T_{Eau E/S} \quad (0.0.1)$$

L'écart de température maximal associé au débit minimal du capteur est de l'ordre de 0,18°C pour des pertes égales à 10 W. Par conséquent, si l'on veut obtenir une résolution d'1W sur la mesure des pertes, la mesure thermique doit avoir une résolution de ± 0,013°C ce qui représente un vrai challenge. De nombreuses précautions ont été prises pour mettre en œuvre cette chaîne de mesure. Des essais de calibration ont été réalisés en utilisant les diodes présentes aussi bien sur la basse tension que sur la haute tension pour injecter un flux de chaleur connu dans l'échangeur. Ils ont permis de vérifier les performances de cette chaîne qui a donc été utilisée pour produire les résultats présentés ci-après.

### 4.2. Prototype BoB à deux cellules

Le prototype réalisé pèse environ 2,9 kg et occupe un volume de 1,8 litre. Une vue d'ensemble est représentée sur la figure 6.

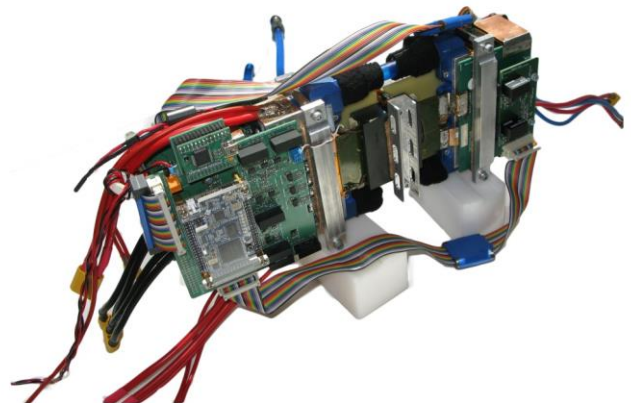


Figure 12 : Vue d'ensemble du prototype « BoB » à deux cellules non couplées

#### 4.2.1. Fonctionnement en mode ZVS de la partie haute tension

La structure BoB, que ce soit dans la présente version à deux cellules non couplé ou dans la version multi-cellulaire à neutre commun, présente une particularité du point de vue commutation. Les composants haute tension, MOSFETs ou diodes (dans une option non réversible) peuvent fonctionner, sous certaines conditions, en mode ZVS et ce, dans les deux sens de transfert. Ceci est dû au caractère alternatif non discontinu du courant dans la ligne intermédiaire. Ce comportement permet de recycler l'énergie des capacités parasites sans dissipation d'énergie.

Un réglage approprié des différents décalages de commande entre composants actifs LV et HV (dans l'option réversible à MOSFETs) est essentiel pour obtenir ce mode de commutation. Dans le sens de transfert LV vers HV, ces décalages doivent conduire au même fonctionnement qu'avec des diodes seules. Dans ce cas, cette commutation en mode ZVS est naturelle mais est fortement dépendante du courant circulant dans la ligne HV lors de la transition donc de la puissance délivrée en sortie. A faible courant, la charge et la décharge des capacités parasites peuvent être incomplètes, ce qui induit une commutation dure "résiduelle". A vide, l'énergie stockée dans les capacités parasites est dissipée dans les MOSFETs lors de leur mise en conduction.

La description exacte de ce mode de fonctionnement est relativement lourde et sort du cadre de ce papier. Les résultats expérimentaux de la Figure 13 permettent néanmoins de mettre en évidence les tendances évoquées ci-dessus. De gauche à droite on peut observer l'évolution d'une commutation secondaire depuis un mode forcé (MOSFET HV mis en conduction trop tôt) vers le mode ZVS, en passant par un état intermédiaire.

Figure 13 : Mise en évidence expérimentale de la commutation ZVS

#### 4.2.2. Mesures des pertes et rendements

Ce prototype à deux cellules a pu être testé en régime nominal dans les deux sens de transfert. Grâce aux dispositifs de mesures mis en place, un bilan complet a pu être fait, et ce, pour les deux configurations de circuit auxiliaire.

La Figure 14 montre les rendements obtenus à 20V d'alimentation dans les deux cas. Le clamping actif présente l'avantage d'améliorer le rendement pour des puissances faibles à modérées.

A forte puissance, l'écrêteur actif est plus performant quel que soit le sens de transfert de la puissance.

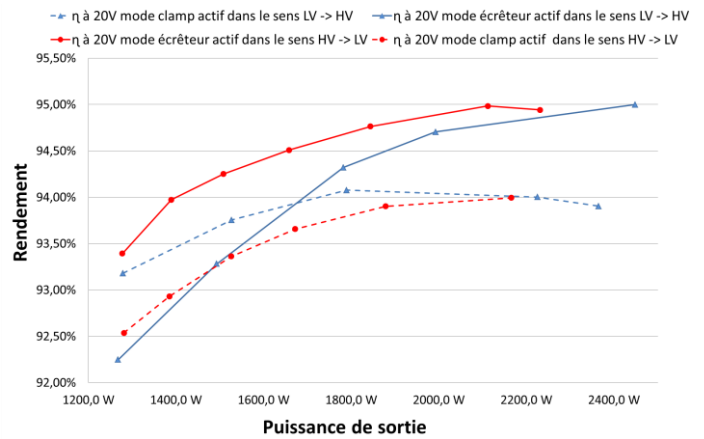


Figure 14 : Evolution du rendement pour les deux modes de fonctionnement selon le sens de transfert de la puissance et pour différentes tensions côté LV

Globalement, l'écrêteur actif semble être la solution la plus efficace. Néanmoins, elle conduit à une contrainte en tension plus importante lors du blocage des MOSFETs LV que l'autre solution. Cet élément doit être pris en considération et le choix définitif dépend des critères prioritaires retenus à application donnée.

La répartition des pertes entre les semi-conducteurs dans les différents cas est donnée Figure 15 et Figure 16. La répartition dans le mode LV vers HV avec écrêteur actif fait bien apparaître l'influence du mode de fonctionnement en ZVS. Les pertes par commutation étant majoritaires, l'évolution vers un mode ZVS complet à forte charge induit une réduction sensible de ces pertes HV totales. L'évolution des pertes dans la partie HV est plus classique avec un accroissement lié au courant de charge.

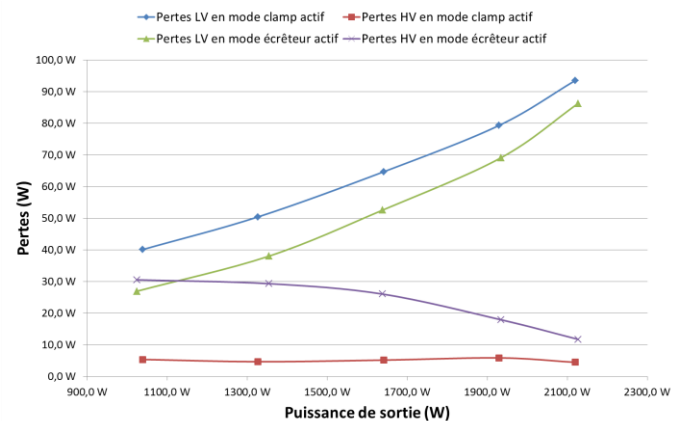


Figure 15 : Répartition des pertes pour les deux modes de fonctionnement pour le sens de transfert de puissance LV vers HV

Globalement, les résultats obtenus avec ce premier prototype sont tout à fait satisfaisants avec des rendements compris entre 94% et 95% à pleine puissance. Ceci est d'autant plus encourageant que les conditions de fonctionnement de ce convertisseur à deux cellules, réalisé pour être le plus représentatif possible du convertisseur complet, sont défavorables.

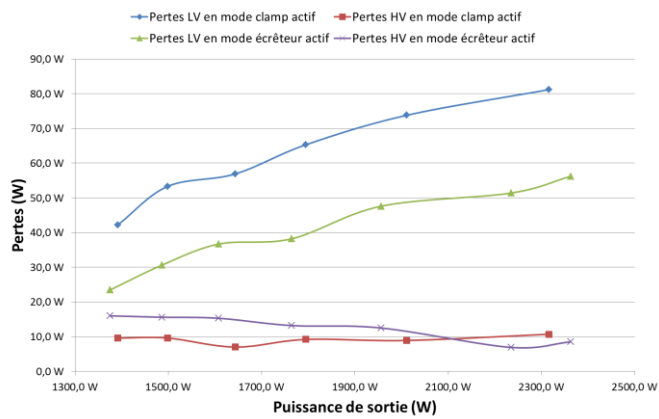


Figure 16 : Répartition des pertes pour les deux modes de fonctionnement pour le sens de transfert de puissance HV vers LV

### 4.3. Prototype « BoB » à ICT huit cellules

Une vue du prototype à huit cellules réalisé est donnée Figure 17. Par sa disposition et son volume, il est sensiblement équivalent à quatre convertisseurs à deux cellules.

Différents essais viennent d'être réalisés à puissance réduite. Un exemple est donné sur la Figure 18.

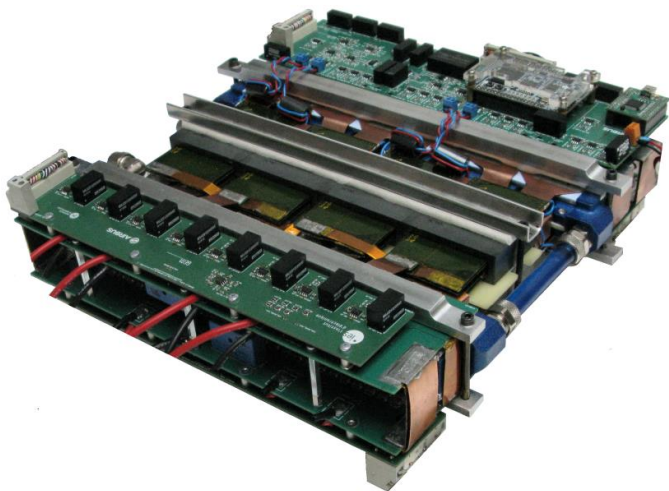


Figure 17 : Vue d'ensemble du prototype « BoB » à ICT huit cellules

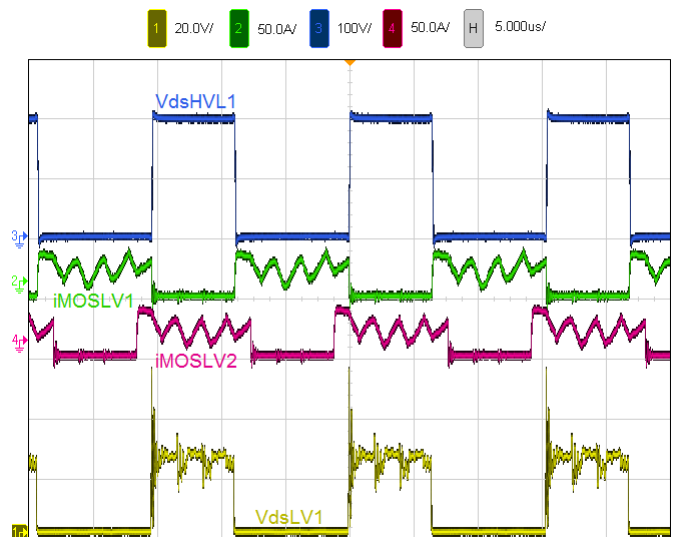


Figure 18 : Essai à puissance réduite de la topologie « BoB » à ICT huit cellules

## 5. CONCLUSION

Le prototype de convertisseur à huit cellules est au début des phases de test au moment où nous écrivons cet article. Il ne fonctionne pas encore à plein régime et il n'a donc pas été caractérisé. Cependant, les premiers résultats obtenus en écreteur actif s'avèrent être très encourageants.

Comme prévu, le mode ZVS intrinsèque sur la partie HV est présent dans cette version à huit cellules, ce qui est un point important pour atteindre des rendements élevés. La caractérisation à venir du convertisseur pour les deux circuits auxiliaires devrait permettre de mieux évaluer l'impact de chacun d'entre eux. Un choix de circuit auxiliaire sera alors réalisé.

D'après nos projections basées sur les résultats du prototype à deux cellules, le convertisseur « BoB » ICT à huit cellules devrait atteindre un rendement maximum compris entre 95 et 96 % avec une densité de puissance volumique de 1,9 kW/litre.

## 6. REFERENCES

- [1] Eric Labouré, Alain Cunière, Thierry Meynard, Francois Forest, and Emmanuel Sarraute, "A Theoretical Approach to InterCell Transformers, Application to Interleaved Converters" *IEEE*, vol. 23, no. 1, pp. 464-474, Janvier 2008.
- [2] François Forest, Thierry Meynard, Eric Labouré, Bertrand Gelis, and Jean-Jacques Huselstein, "An isolated multicell intercell transformer converter for applications with a high step-up ratio" *IEEE*, vol. 28, no. 3, pp. 1107-1119, Juillet 2012.
- [3] Bertrand Gélis, "Conception et intégration d'une nouvelle architecture pour l'électronique de puissance embarquée". Montpellier, Thèse, 2009.
- [4] Thierry Meynard et al., "Multicell converters : Derived Topologies" *IEEE*, vol. 49, no. 5, pp. 978-987, Octobre 2002.
- [5] Jung-Min Kwon and Bong-Hwan Kwon, "High Step-Up Active-Clamp Converter With Input-Current Doubler and Output-Voltage Doubler for Fuel Cell Power Systems," *IEEE*, vol. 24, no. 1, pp. 108-115, Janvier 2009.

- [6] Nadia M. L. Tan, Takahiro Abe, and Hirofumi Akagi, "Topology and Application of Bidirectional Isolated DC-DC Converters," in *Power Electronics and ECCE Asia (ICPE & ECCE), 2011 IEEE 8th International Conference on*, Jeju, 30 Mai 2011-3 Juin 2011, pp. 1039-1046
- [7] Julien Brunello, "Conception de convertisseurs de puissance DC-DC isolés pour l'avion plus électrique". Montpellier, Thèse, 2015.