

Dimensionnement optimal des systèmes énergétiques intégrant la stratégie de gestion pour une maison raccordée au réseau

Van-Binh DINH, Benoit DELINCHANT, Frederic WURTZ
Univ. Grenoble Alps, CNRS, G2Elab, F-38000 Grenoble, France

RESUME -Cet article présente une méthodologie de dimensionnement optimal intégrant la stratégie de gestion d'un système d'énergie complexe (chauffage, climatisation, PV et stockage électrochimique) pour un bâtiment raccordé au réseau. Le confort thermique, déterminé grâce à un modèle d'enveloppe thermique dynamique d'ordre réduit, et le coût sur le cycle de vie seront pris en compte comme les critères d'optimisation alors que la couverture de la charge sera considérée comme une contrainte. Cela se traduit par la formulation d'un problème d'optimisation complexe avec un grand nombre de paramètres et de contraintes, mais on va montrer qu'il peut être calculé rapidement en utilisant une approche d'optimisation de type gradient. Le cas d'étude est une maison individuelle située au Sud-Est de la France.

Mots-clés—Système énergétique complexe, stockage et gestion, dimensionnement intégrant la gestion.

1. INTRODUCTION

Le secteur du bâtiment est un enjeu majeur pour les années à venir avec une consommation énergétique primaire de l'ordre de 43% et avec 65% de la consommation d'énergie électrique [1] avec une part importante consacrée au chauffage. En outre, l'énergie solaire photovoltaïque est en croissance rapide dans le monde. Entre 2008 et 2013, la puissance installée de solaire photovoltaïque a été multipliée par 8, passant de 15,8 GW à 136,7 GW [2].

Le dimensionnement du système global est actuellement séquentiel. Tout d'abord le bâtiment avec son enveloppe thermique est conçu, puis, les systèmes de chauffage et de climatisation sont dimensionnés, et enfin le système de production d'énergie est défini. Les modes de gestion de l'énergie sont souvent étudiés trop tardivement, juste avant la phase d'exploitation. Nous montrons dans cet article qu'une prise en compte dès les phases d'esquisse, peut apporter de nouvelles possibilités de conception.

Dans cet article, on considère le dimensionnement et la gestion des systèmes énergétiques (chauffage, climatisation, PV et batterie) de manière globale. Notre approche prend en compte toutes les contraintes en même temps et donc on peut espérer trouver des solutions avec les meilleurs compromis (entre confort et coût global, entre coût d'investissement et coût d'énergie, ...) en résolvant un problème multi-objectif. Nous mettons également en évidence dans les résultats finaux, l'interaction entre la consommation de chauffage/climatisation et la production d'énergie renouvelable. Dans cette étude, un

modèle d'enveloppe thermique d'ordre réduit est construit, permettant de déterminer le confort thermique en fonction de la puissance de chauffage, les apports thermiques internes et la météo. La gestion de charge/décharge de la batterie est dépendante de la production d'énergie photovoltaïque, de la consommation électrique et des tarifs de l'électricité. Le coût global pour l'optimisation est pris en compte sur le cycle de vie, y compris le coût d'investissement, de maintenance, de remplacement et le coût d'achat d'électricité.

La modélisation pour l'optimisation sera présentée dans la première partie de cet article. La deuxième partie insistera sur la formulation du problème d'optimisation multi-objectif. Dans la dernière partie, les résultats de dimensionnement et de gestion seront donnés et discutés.

2. CASE D'ETUDE ET MODELES UTILISES POUR L'OPTIMISATION

Notre cas d'étude est un bâtiment conçu et réalisé dans le cadre du projet de recherche ADEME¹ COMEPOS² visant à la construction de 25 bâtiments à énergie positive en France avant 2018 afin de préparer la nouvelle réglementation RBR2020 (Réglementation Bâtiment Responsable 2020)³. Cette maison est construite avec plus de 200 m² de surface au sol, une zone chauffée, un garage et deux vides sanitaires. Elle est conçue avec de bons matériaux d'isolation pour réduire au maximum les déperditions énergétiques.

Notre nouvelle méthodologie de dimensionnement des systèmes énergétiques s'appuie sur le fait que la maison sera, in fine, gérée de façon optimale. En effet, un système de gestion de l'énergie basé sur de la commande prédictive optimale y sera installé par notre partenaire VestaSystem⁴.

2.1. Modèle d'enveloppe thermique

Un modèle détaillé, réalisé avec le logiciel EnergyPlus⁵ qui permet la simulation thermique dynamique, a été construit par notre partenaire du LOCIE⁶ (Fig. 1).

C'est à partir de ce modèle qu'on a cherché à obtenir un modèle réduit sous la forme d'un schéma électrique équivalent

¹ www.ademe.fr

² www.comepos.fr

³ <https://rbr20202050.wordpress.com/les-rapports-publies/>

⁴ vesta-system.fr

⁵ energyplus.net/

⁶ www.polytech.univ-savoie.fr/locie

pour les objectifs du pilotage optimal et du dimensionnement (Fig. 2).

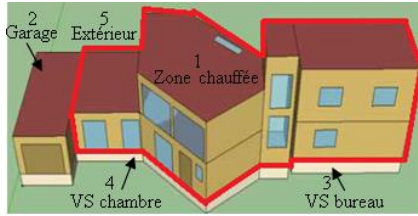


Fig.1 Modèle EnergyPlus

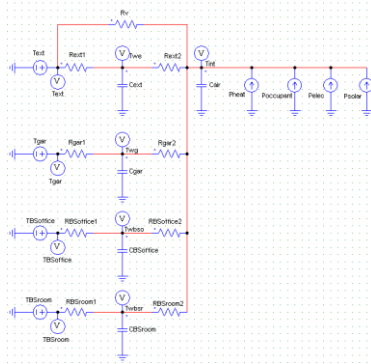


Fig.2 Schéma électrique équivalent

En effet, on a mis en place une procédure d'identification séquentielle, basée sur les résultats de la simulation fine, qui nous permet d'obtenir les paramètres du modèle réduit. Ces derniers sont initialisés à partir de données géométriques et physiques puis optimisés par une procédure de moindres carrés.

2.2. Modèle des systèmes énergétiques

En parallèle, nous avons développé des modèles de systèmes énergétiques en vue de leur dimensionnement optimal intégrant la gestion.

2.3. Modèle économique

A côté de critère technique, l'indicateur économique joue un rôle important pour le dimensionnement du système énergétique. Dans notre étude, on utilise le coût sur le cycle de vie, qui prend en considération le coût d'investissement initial, la valeur actuelle du coût de remplacement, la valeur actuelle du coût de l'entretien de l'ensemble des systèmes et le coût de l'énergie achetée.

3. FORMULATION DE PROBLEME D'OPTIMISATION

En ce qui concerne la fonction objectif du problème d'optimisation, on cherche les configurations optimales pour maximiser le confort thermique et minimiser le coût sur le cycle de vie du bâtiment. En d'autres termes, il s'agit d'un problème d'optimisation multi-objectif qui peut être formulé ainsi:

$$\min fobj = \alpha \cdot \overline{inconf} + (1 - \alpha) \cdot \overline{LCC} \quad (1)$$

Où \overline{LCC} est le coût sur le cycle de vie normalisé, \overline{inconf} est l'inconfort thermique normalisé et $\alpha \in [0;1]$ est le poids réglant le compromis entre 2 critères d'optimisation.

Quant aux paramètres et contraintes du problème d'optimisation, on montrera que c'est un problème d'optimisation de grande taille qui comporte 104 paramètres de dimensionnement et de gestion et 196 contraintes. Pour résoudre ce problème, on utilise la méthodologie de modélisation et d'optimisation implémentée dans logiciel

CADES [3]. Les modèles de l'enveloppe, du PV, de la batterie et du coût y sont implantés sous forme de modules, puis composés. Le modèle global est ensuite couplé automatiquement à l'optimiseur.

L'optimisation est faite avec le scénario d'usage et les données de météo d'une journée typique d'hiver et d'été. On utilise l'algorithme SQP⁷ exploitant les informations de gradient, qui sont automatiquement calculées par la différenciation automatique de code mis en œuvre dans l'outil CADES.

4. RESULTATS

Dans cette étude, on a fait varier le poids du problème d'optimisation dans l'équation (1) entre 0 et 1 avec un pas de 0,1 pour comparer les différentes solutions optimales dépendant du confort ou du budget. Ainsi, 11 optimisations sont exécutées en seulement 2 minutes. On présente ci-dessous quelques résultats :

Tableau 1. Résultat de dimensionnement

α	Puissance nominale Chauffage (W)	Puissance nominale Clim (W)	Surface PV (m ²)	Capacité nominale Batterie (Wh)
0	0	0	0	0
0.2	1800	1461	26	17856
0.3	2318	3402	43	21905
0.4	2458	3574	50	28498
1	4313	4787	67	37508

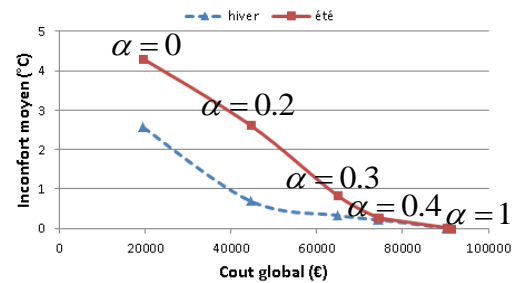


Fig.3 Courbe de Pareto

Le tableau 1 et la figure 3 illustrent clairement le compromis entre le confort et le coût global. Quand la valeur de α augmente, on obtient plus de confort mais le coût augmente. Plus de résultats et plus d'analyse seront présentés dans l'article complet.

5. CONCLUSIONS

En conclusion, cette étude présente une nouvelle méthodologie de dimensionnement optimal des systèmes énergétiques. Les résultats ont confirmé que la complexité d'un problème multi-objectif, avec de nombreux paramètres et contraintes d'optimisation, a été rapidement résolue par l'approche méthodologique implémentée dans CADES.

6. REFERENCES

- [1] S. Gaaloul, « Interopérabilité basée sur les standards Modelica et composant logiciel pour la simulation énergétique des systèmes de bâtiment », thèse de doctorat de l'université de Grenoble, 2012.
- [2] Photovoltaic power systems programme Report Snapshot of Global PV 1992-2013, IEA.
- [3] B. Delinchant, L. Estrabaud, L. Gerbaud, F. Wurtz, « Multi-criteria design and optimization tools (53 pages) » chapter 5 of Integrated Design by Optimization of Electrical Energy Systems, Edited by Xavier Roboam, pp 193-245, Wiley ISTE, 2012.

⁷ SQP : Sequential Quadratic Programming