



HAL
open science

MSPA : un micro-système d'actionnement piézoélectrique pas-à-pas polyvalent

Fabien Dubois, Christian Belly, Francois Barillot, Victor Thiebaud, Aurélien
Saulot, Yves Berthier

► **To cite this version:**

Fabien Dubois, Christian Belly, Francois Barillot, Victor Thiebaud, Aurélien Saulot, et al.. MSPA : un micro-système d'actionnement piézoélectrique pas-à-pas polyvalent. Symposium de Genie Electrique, Jun 2016, Grenoble, France. hal-01361589

HAL Id: hal-01361589

<https://hal.science/hal-01361589>

Submitted on 7 Sep 2016

HAL is a multi-disciplinary open access archive for the deposit and dissemination of scientific research documents, whether they are published or not. The documents may come from teaching and research institutions in France or abroad, or from public or private research centers.

L'archive ouverte pluridisciplinaire **HAL**, est destinée au dépôt et à la diffusion de documents scientifiques de niveau recherche, publiés ou non, émanant des établissements d'enseignement et de recherche français ou étrangers, des laboratoires publics ou privés.

MSPA : un micro-système d'actionnement piézoélectrique pas-à-pas polyvalent.

Fabien DUBOIS *^{1,2}, François BARILLOT¹, Victor THIEBAUD¹, Christian BELLY¹, Mathieu Barraja¹,
Olivier Freychet¹, Aurélien SAULOT², Yves BERTHIER².

¹Cedrat Technologies, Meylan, France

²LaMCoS UMR 5259, Université de Lyon, INSA-Lyon, Villeurbanne, France

RESUME – Les moteurs piézoélectriques pas-à-pas (SPA) utilisent le principe de stick&slip pour convertir l'énergie électrique en énergie mécanique grâce à une interface de frottement. Ces moteurs permettent une haute résolution de positionnement ($< \mu\text{m}$) et un faible encombrement ($< 15\text{cm}^3$). Dans cet article, un nouveau moteur, dont le contact frottant est de type pion/plan, est introduit pour offrir un ensemble modulaire découplé de la fonction de guidage. Ce Module d'entraînement SPA (MSPA) vient se fixer sur une structure déjà guidée pour l'entraîner avec les mêmes avantages que les SPA. Ainsi, des courses plus longues ($> 10\text{cm}$ voire illimitées en rotation) sont proposées en conservant le même encombrement. Le développement de mécanismes à plusieurs degrés de libertés est également facilité. Ici, un banc de test expérimental et quatre prototypes - linéaire longue course, rotatif, linéaire à force d'actionnement élevée et mécanisme à trois degrés d'actionnement - sont présentés et ont permis d'apprécier rapidement les avantages de cette nouvelle structure.

Mots-clés—Moteurs piézoélectriques, Micro-positionnement, Actionneur à plusieurs degrés de libertés.

1. INTRODUCTION

La piézoélectricité a été découverte en 1880 par les frères Curie [1]. Sous la dénomination d'effet direct, des matériaux tels que le quartz sont capables de délivrer un courant électrique sous sollicitations mécaniques. Cette découverte a donné naissance à toute une instrumentation telle que les jauges de déformation. La réversibilité de l'effet piézoélectrique direct, appelé effet inverse, a été démontrée par G. Lippmann [2], donnant naissance aux actionneurs piézoélectriques.

Les applications des céramiques piézoélectriques sont nombreuses. Avec des efforts importants et une précision de positionnement sub-nanométrique, on trouve beaucoup d'applications en optique notamment où ces céramiques sont utilisées [3, 4]. Malgré tout, le principal inconvénient de ces techniques reste la faible course, généralement inférieure à quelques dizaines de microns. Ainsi, certains mécanismes utilisent de l'amplification [5, 6] pour atteindre des courses de plusieurs centaines de microns. Une autre technique consiste à utiliser les déplacements des céramiques piézoélectriques de manière adaptée afin de cumuler ses déplacements : c'est ce principe qu'utilisent les moteurs piézoélectriques.

Les moteurs piézoélectriques peuvent se regrouper en trois catégories. La première, les moteurs Inchworm, utilise un principe proche du mouvement d'un ver de terre avec une succession d'élongations/contractions entrecoupées de phases d'accroche avant ou arrière [7]. Malgré leurs capacités à fournir des efforts importants, le potentiel de miniaturisation de ces moteurs est limité par le nombre de pièces mécaniques nécessaires à leur réalisation, le nombre de voies d'alimentation et le choix d'un driver adapté pour la synchronisation. La seconde catégorie est celle des moteurs ultrasonores [8], qui utilisent les matériaux piézoélectriques afin de générer un contact elliptique entre le rotor et le stator. Cette technique a permis de nombreuses réalisations, parmi lesquelles on trouve les célèbres moteurs Shinsei [9, 10], ainsi que les travaux de Six [11], utilisant des actionneurs proches des Actionneurs Piézoélectriques Amplifiés (APA®). La troisième catégorie, celle des moteurs de type frottement-inertie (PFIA) [12], inclut le moteur Stepping Piezo Actuator (SPA) étudié ici [13]. Ils utilisent le principe de stick&slip, reposant sur des alternances entre mouvements lents et rapides, pour générer une succession de pas micrométriques sur des distances de l'ordre du centimètre. Cette technologie est célèbre par son application dans les stabilisateurs d'images d'appareil photo [14].

Les avantages des moteurs piézoélectriques PFIA sont nombreux. Tout d'abord, ils proposent une force de maintien en position élevée et cela sans alimentation. Cette propriété est intéressante, spécialement pour des applications de positionnement mais aussi pour des aspects liés à la sécurité. Ensuite, ils possèdent une très bonne aptitude au micro (voire nano) positionnement. Ils sont également amagnétiques et compatibles pour des environnements thermique-vide [15]. Finalement, les moteurs piézoélectriques disposent d'un potentiel de miniaturisation élevé. En effet, leur utilisation en actionnement direct permet de limiter le nombre de composants, ce qui autorise la réduction du volume et garantit leur fiabilité.

Les SPA, brevetés par Cedrat Technologies, sont composés de quatre éléments: un APA®, une masse inertielle et une interface de frottement composée d'un d'une masse oscillante et d'une masse mobile [16]. Ici, la configuration frottante actuelle de type glissière est remplacée par un contact pion-

plan. Cette configuration, dite MSPA, vient se fixer sur des mécanismes déjà guidés pour entraîner l'élément mobile. Ainsi, la course ne dépend plus que du guidage et la polyvalence de cet actionnement, facilite le design de nouveaux mécanismes.

Dans cet article, le concept du MSPA est tout d'abord détaillé. Ensuite, quatre prototypes sont introduits : un moteur linéaire présentant une course de 10cm, un moteur rotatif, un moteur linéaire générant plusieurs dizaines de Newtons de force d'actionnement et finalement un mécanisme à trois degrés de liberté. Pour chacun des quatre mécanismes, les résultats expérimentaux sont détaillés afin d'apprécier les avantages de ce concept. Finalement, les perspectives sont abordées avec pour principaux objectifs l'augmentation de la durée de vie à plusieurs dizaines de kilomètres et la miniaturisation de l'ensemble moteur-électronique.

2. POINT DE DEPART : LES MOTEURS SPA

2.1. Principe stick&slip

Le fonctionnement des moteurs pas-à-pas SPA de type frottement-inertie repose sur le principe du stick&slip, illustré sur la Figure 1-A. Deux phases sont nécessaires pour produire ces pas. Par enchaînement d'une alternance, élévation lente – diminution rapide, de la tension d'alimentation; la masse oscillante entraîne la masse mobile pas-à-pas. En répétant cette opération, des courses de l'ordre du centimètre peuvent être atteintes. Le mouvement inverse est effectué en inversant la consigne, élévation rapide - diminution lente, de la tension. Classiquement, les niveaux de tension sont de 170V_{pp} pour des fréquences de fonctionnement de quelques centaines de Hertz.

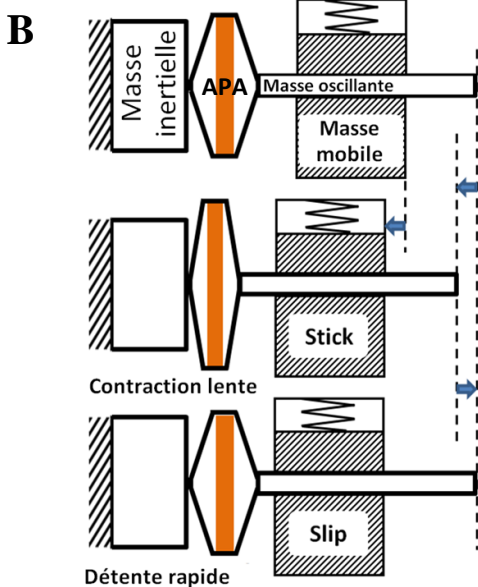
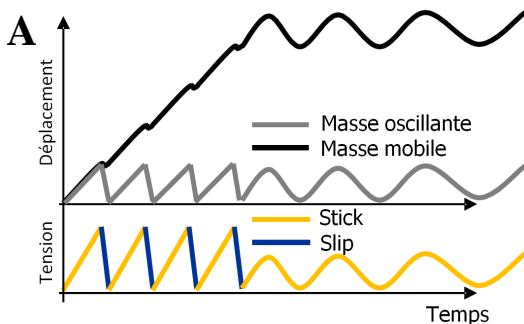


Figure 1 A- Illustration du principe Stick-Slip, B-schéma de fonctionnement d'un SPA. Dans cette configuration, la pince (masse mobile) enchâsse l'arbre (masse oscillante) et forment une liaison cinématique de type glissière.

2.2. Evolution de la configuration arbre/pince

La configuration glissière des moteurs piézoélectriques PFIA, incluant les SPA, est largement employée notamment pour sa capacité à se suffire à elle-même sans guidage [17, 18]. Dans cette configuration, une pince enchâsse et se déplace le long d'un arbre (Fig. 1-B). Une intégration dans un mécanisme existant disposant d'un guidage nécessite alors souvent une refonte importante. On se propose ici de profiter du guidage et de se fixer au plus près du mobile à entraîner pour minimiser les modifications de design.

3. LE CONCEPT MSPA

Le MSPA est conçu pour libérer les degrés de liberté contraints par l'enchâssement et co-localise la force de frottement avec la force de l'actionneur (Fig. 2). Il permet ainsi de piloter un objet par frottement sur un mouvement linéaire ou rotatif selon le guidage employé.

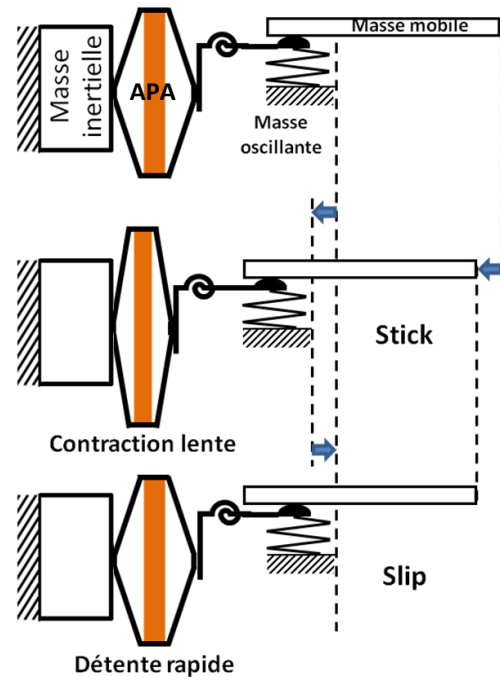


Figure 2 Schéma de fonctionnement d'un MSPA. Dans cette configuration, la masse oscillante est le pion, la masse mobile est plan. Avec cette géométrie de contact, l'ensemble peut être isostatique une fois intégré avec un guidage. L'amincissement doit être dimensionné avec attention pour créer une raideur angulaire suffisante pour transmettre la précharge dans le contact frottant tout en transmettant le déplacement généré par la céramique piézoélectrique.

Par rapport à la précédente configuration glissière, le système d'actionnement est isostatique ou hyperstatique de degré 1 en fonction de la géométrie du contact (respectivement sphère/plan ou cylindre/plan). De plus, le point d'application de la conversion mécanique/mécanique est fixe. Ainsi, la direction du mouvement et la course sont imposées par le guidage. Cependant, il faut rappeler que le fonctionnement d'un tel système est assuré par une succession de pas de quelques dizaines de microns d'amplitude. Il est alors nécessaire de déterminer le meilleur compromis entre les différentes raideurs du système. Typiquement, la raideur dans l'axe d'actionnement doit être la plus élevée possible pour maximiser le transfert d'énergie issue de la conversion électromécanique depuis l'APA® [19]. De même, l'ensemble doit présenter une raideur plus faible dans l'axe de précharge pour convertir le maximum de précharge normale du contact frottant en effort d'actionnement. Afin d'éprouver le potentiel et les limites de ce concept, un banc de test est développé.

4. CONCEPTION D'UN MSPA INSTRUMENTÉ

4.1. Objectifs

L'objectif de ce banc est triple. Premièrement, il doit permettre d'observer *in-situ* les mécanismes de frottement sous sollicitations mécaniques de type stick&slip. Ce point est détaillé dans l'article [20]. Deuxièmement, il est instrumenté pour corréler les observations *in-situ* avec les mesures typiques de coefficient de frottement, de précharge et de vitesse relative. Finalement, il est également instrumenté pour établir le bilan d'énergie, à travers des diagrammes de Sankey, pour cartographier le rendement électromécanique.

4.2. Contraintes de design

Le challenge d'une telle conception est d'agrandir la structure d'un SPA classique ($<15\text{cm}^3$) pour pouvoir l'instrumenter tout en gardant des échelles représentatives des encombrements actuels. En effet, le fonctionnement de ces moteurs repose sur le frottement. Il est alors impératif de conserver le même circuit tribologique [21] afin de pouvoir extraire des conclusions en cohérence avec l'objectif de miniaturisation des moteurs. Si le mécanisme est trop grand, la vitesse globale diminuerait et le comportement aux interfaces du contact frottant changerait. Par conséquent, la masse et le volume du banc a été optimisé pour maintenir les mêmes ordres de grandeur que les SPA: force d'actionnement (2N), vitesse (10mm/s), pression de contact et fréquence d'actionnement (1kHz).

Lors du dimensionnement du MSPA, une attention particulière doit être portée à la géométrie d'amincissement pour éviter son flambage dû au contact frottant imposant une force tangente (Fig. 2). Afin d'éviter les concentrations de contraintes de cette géométrie, le ratio épaisseur/rayon est fixé à 10 (>5) à partir de [22]. On s'attache au meilleur tolérancement d'usinage possible. D'expérience, une épaisseur de $200\mu\text{m}$, s'obtient à $\pm 20\mu\text{m}$. Finalement, un amincissement en $\frac{1}{2}$ cols d'épaisseur $200\mu\text{m}$ et de rayon 2mm a été sélectionné.

Le guidage doit être choisi de sorte à assurer un mouvement sans dissiper d'énergie afin de se concentrer sur les pertes au niveau du frottement fonctionnel. Des paliers à air sont dimensionnés pour leur raideur - $4\text{N}/\mu\text{m}$ - et leur coefficient de frottement négligeable en raison de l'absence de contact avec la masse en mouvement. Trois paliers de $12\text{mm} \times 24\text{mm}$ sont intégrés en queue d'aronde à la fois pour assurer le guidage, la portance et limiter le nombre d'entrée d'air.

Finalement, si un patin sphérique devait être choisi pour rendre la structure isostatique, il générerait une pression de contact trop importante selon la théorie de Hertz. Afin de rester cohérent vis-à-vis des pressions de contact des SPA, le compromis d'un contact cylindre/plan est privilégié. Ce point sera discuté plus bas.

4.3. Instrumentation

Toutes les mesures et les capteurs associés sont listés dans le tableau 1 et illustrés en Figure 3. L'ensemble est piloté par une carte électronique National Instrument USB-6259 BNC et le logiciel LabVIEW est utilisé pour générer le signal d'actionnement et acquérir les données de mesure.

L'alimentation de la céramique piézoélectrique est assurée par un amplificateur linéaire LA75C-Cedrat Technologies. Ainsi, la limite en courant de 2.4A et la bande passante de 4500Hz permettent d'exploiter au mieux la conversion électromécaniques de l'actionneur dont la capacité est de $1.55\mu\text{F}$.

Tableau 1. Liste de l'instrumentation installée sur le banc de test MSPA

Mesures	Capteur
Coefficient friction	
- Force normale	Jauge de déformation
- Force tangente	Accéléromètre
Bilan d'énergie	
- Avant céramique	Sondes de courant et tension
- Après actionneur	Jauge de déformation
- Après frottement	Accéléromètre, sonde à courant de Foucault
Mesures ponctuelles	
- Déplacements	Vibromètre laser

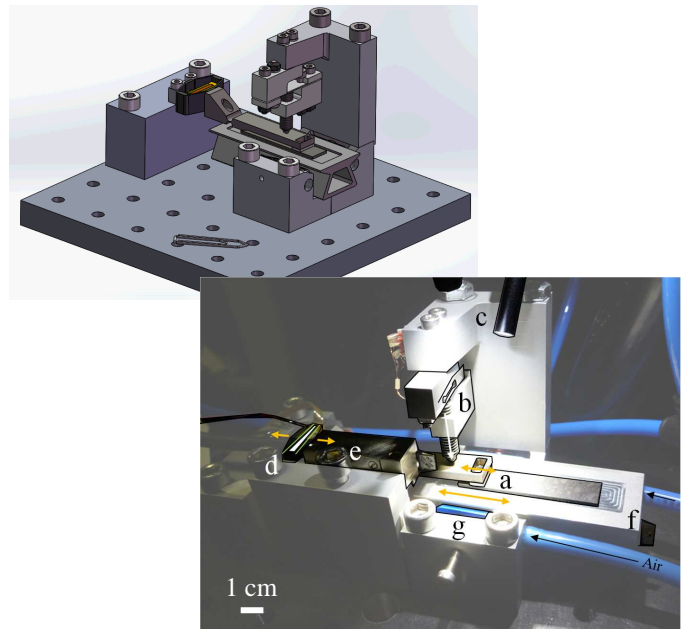


Figure 3 Conception et développement du banc de test MSPA instrumenté. (a) Le contact est de type cylindre/plan. (b) La précharge est mesurée par une jauge de déformation. (d) L'actionneur est instrumenté avec une jauge de déformation. (e) Le déplacement de la masse mobile est mesurée par une sonde à courant de Foucault. (f) Le coefficient de frottement est mesurée par un accéléromètre. (g) Le guidage est assuré par des paliers à air.

4.4. Enseignements

Les premières expériences révèlent une dissymétrie de la vitesse entre le sens d'actionnement positif et le sens négatif. Afin de résoudre ce point, une première évolution est proposée. Tout en conservant une structure mécanique simple, il est possible de minimiser cette dissymétrie en augmentant la distance entre le point d'application de la force de frottement (contact pion/plan) et l'actionneur. Ainsi, la raideur horizontale au niveau du pion est maximisée car le bras de levier appliqué au niveau de l'actionneur est minimisé. De même, afin de garantir une première fréquence de résonance la plus élevée possible (pour ne pas avoir d'évolution du comportement avec l'augmentation de la fréquence d'actionnement), il est intéressant de chercher à éviter au mieux l'oscillateur afin de minimiser sa masse.

5. DEVELOPPEMENT DE PROTOTYPES

Quatre prototypes ont été développés pour montrer les possibilités du MSPA.

5.1. Mécanisme linéaire longue course

Dans le cas d'un guidage linéaire (Fig. 4 A), le premier prototype réalisé est basé sur une platine LSPS35XS mais propose une course de 10 cm soit une décade de plus.

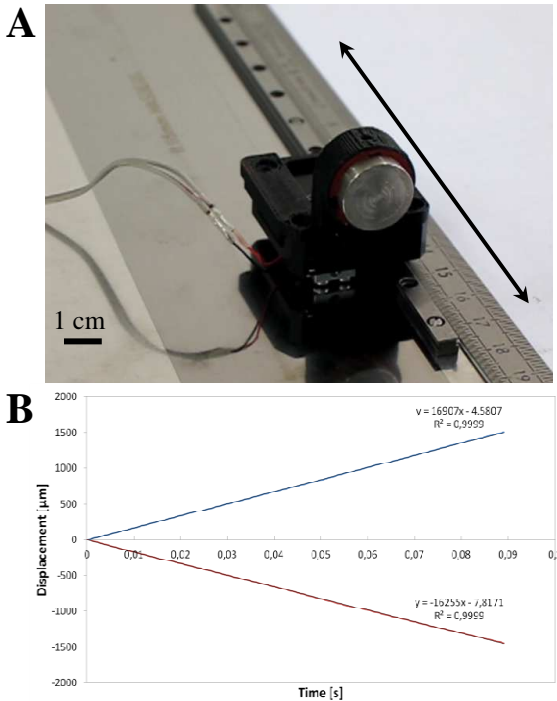


Fig. 4 A- Développement d'un MSPA linéaire avec une course de 10cm. B- Acquisition aller (bleu) et retour (rouge) de la position du moteur avec un vibromètre laser.

Les performances nominales obtenues ont été une vitesse de 16.5 mm/s (Fig. 4 B) et une force d'actionnement de 1N.

5.2. Mécanisme rotatif

Dans le cas d'un roulement (Fig. 5 A), le second prototype réalisé est un MSPA rotatif. Un capteur de position a été intégré et une boucle fermée a été développée. Cette boucle de contrôle permet d'améliorer la linéarité du mouvement malgré le fonctionnement pas-à-pas.

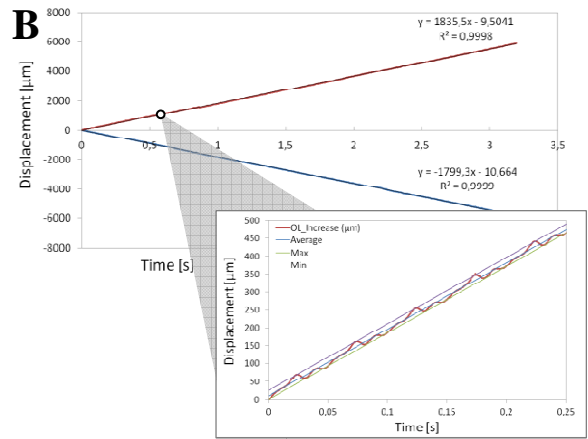
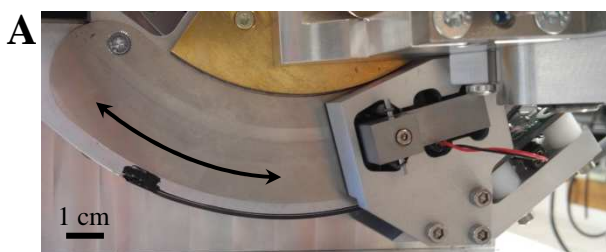


Fig. 5 A- Développement d'un MSPA rotatif avec une course de 10cm. B- Acquisition aller (bleu) et retour (rouge) de la position du moteur en boucle fermée sur cinq pas pour illustrer la linéarité du déplacement.

La course est de 150° (10cm en distance projetée). La vitesse est de 1.8mm/s en distance projetée. L'erreur de positionnement réalisée est inférieure à 4μm par rapport à la consigne linéaire (Fig. 5 B), et une répétabilité inférieure à 0,0036° est obtenue.

5.3. Mécanisme à haute force d'actionnement

Grâce à un réducteur, un prototype générant plusieurs dizaines de Newtons de force d'actionnement et une résolution sub-micrométrique a également été réalisé (Fig. 6 A).

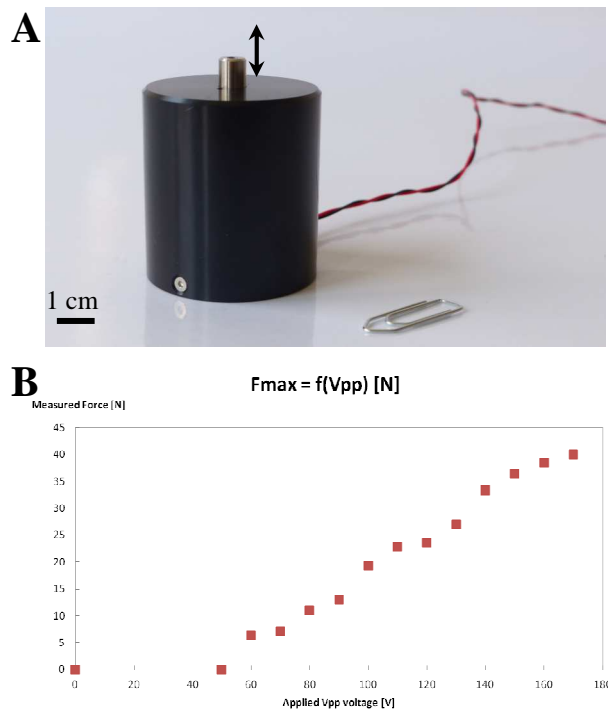


Fig. 6 A- Développement d'un MSPA linéaire, B- générant 40N de force d'actionnement pour une consigne de 170V_{pp} d'amplitude.

Les performances nominales obtenues sont une résolution de 250nm, une course de 6mm, une vitesse de 80μm/s, une force maximale d'actionnement supérieure à 40N (Fig. 6 B) et une force de blocage au repos supérieure à 450N.

5.4. Mécanisme à trois degrés de liberté

En utilisant la force de maintien au repos caractéristique de ces moteurs, un prototype à trois degrés de liberté a été réalisé. En disposant trois MSPA, espacés de 120° sur un cercle, ce mécanisme propose à la fois un déplacement vertical T_z et

deux rotations Rx, Ry. L'ajout d'un bras permet par extension d'obtenir des déplacements Tx, Ty et Tz (Fig. 7 A). Pour chaque axe, un capteur de position est également intégré pour permettre un contrôle en boucle fermée.

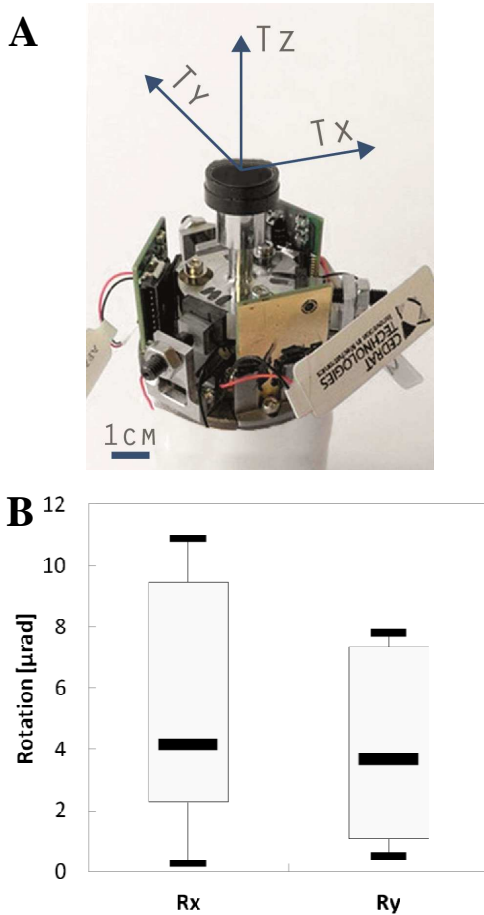


Fig. 7 A- Développement d'un MSPA à trois axes d'actionnement instrumenté par des capteurs magnétiques. B- Illustration statistique du repositionnement d'une cible après perturbation extérieure.

Afin de valider la précision du retour en position, un autocollimateur TRIOPTICS est utilisé. Celui-ci offre une résolution inférieure au μrad . La figure 7-B illustre le repositionnement angulaire du mécanisme en boucle fermée après une perturbation externe. Le niveau médian est similaire pour les deux rotations Rx et Ry avec une valeur de $4\mu\text{rad}$. De même, 50% des mesures réalisées sont comprises entre $2.5\mu\text{rad}$ et $9.5\mu\text{rad}$ (respectivement $1\mu\text{rad}$ et $7\mu\text{rad}$) pour l'axe Rx (Ry, respectivement, de l'axe).

5.5. Synthèse et positionnement industriel

La versatilité de la technologie MSPA a permis de développer rapidement quatre applications d'entraînement dont l'axe d'actionnement et la course ne dépendent plus que du guidage du mécanisme d'accueil. De plus, le fait que le fonctionnement des moteurs SPA ait été éprouvé dans des ambiances exigeantes telles que le froid, le vide [15] et l'amagnétisme [23] permet d'adresser les marchés exigeants comme le médical, le militaire et l'instrumentation.

6. PERSPECTIVES

Les développements à venir concernent la durée de vie, les céramiques piézoélectriques utilisées et la miniaturisation de l'électronique d'alimentation.

6.1. Fiabilisation tribologique

Les travaux en cours ont pour objectif l'augmentation de la durée de vie d'une décade pour atteindre plusieurs dizaines de kilomètres. Pour y parvenir, des recherches sont en cours sur la géométrie des interfaces tribologiques. En effet, bien qu'un contact cylindre/plan ait pu être utilisé avec succès, il limite la polyvalence de l'intégration des MSPA. Afin de remédier à ce point, premièrement, la pression limite de contact doit être quantifiée avec précision par FEM (Fig. 8) et ensuite un pion de frottement avec deux rayons de courbure sera conçu pour créer un contact elliptique - entre sphérique et cylindrique - afin de proposer un compromis entre la polyvalence et la pression de contact.

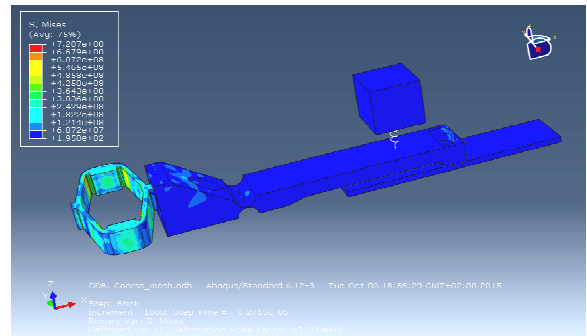


Figure 8 Modélisation FEM du banc de test MSPA

6.2. Diminution du niveau d'alimentation des céramiques

Des voies sont explorées pour diminuer le niveau d'alimentation des céramiques vers $50V_{pp}$ tout en conservant leurs durée de vie et stabilité thermique actuelles afin d'adresser pleinement certains marchés tels que celui du médical.

6.3. Miniaturisation de l'électronique d'alimentation

La miniaturisation ne concerne pas seulement le MSPA. La SPC45 actuelle est capable de piloter les actionneurs (construit le signal avec un microcontrôleur, génère la tension et permet de travailler en boucle fermée) - dans une carte électronique $10 \times 10 \text{cm}^2$. Des améliorations sont en cours pour miniaturiser la carte vers $1 \times 1 \text{cm}^2$ tout en conservant les mêmes caractéristiques.

7. CONCLUSION

Cet article présente un module d'entraînement piézoélectrique pas-à-pas. Le contact frottant de type glissière est remplacé par un contact de type pion-plan ce qui permet de s'interfacer rapidement avec le mobile à entraîner. Le banc de test et les quatre prototypes réalisés ont permis de s'en convaincre et l'objectif d'atteindre des courses de plusieurs centimètres à été atteint.

Comme avec les précédents modèles de SPA, le MSPA conserve une force élevée au repos, une résolution de positionnement inférieure au μm et des vitesses de l'ordre de 20mm/s . De même, la conception, les retours d'expérience sur la fabrication et l'intégration ont été très positifs. Enfin, la polyvalence d'un tel système permet des développements sur mesure, même à plusieurs degrés de libertés.

8. REFERENCES

[1] J. Curie and P. Curie. Développement, par pression, de l'électricité polaire dans les cristaux hémihédres à faces inclinées. *Journal de Physique Théorique et Appliquée*, 91:294–295, 1880.

- [2] G. Lippmann. Principe de la conservation de l'électricité, ou second principe de la théorie des phénomènes électriques. *J. Phys. Theor. Appl.*, 10(1):381–394, 1881.
- [3] L. Howald, H. Rudin, and H.-J. Guntherodt. Piezoelectric inertial stepping motor with spherical rotor. *Review of Scientific Instruments*, 63(8):3909–3912, 1992.
- [4] K. Matsusaka, S. Ozawa, R. Yoshida, T. Yuasa, and Y. Souma. Ultracompact optical zoom lens for mobile phone. In *Electronic Imaging 2007*, pages 650203–650203–10. International Society for Optics and Photonics, 2007.
- [5] J.-P. Bacher. Conception de robots de très haute précision à articulation flexibles. 2003.
- [6] F. Claeysen, R. Le Letty, F. Barillot, N. Lhermet, H. Fabbro, P. Guay, M. Yorck, and P. Bouchilloux. Mechanisms based on piezoactuators. volume 4332, pages 225–233, 2001.
- [7] M. Vaughan and D.-J. Leo. Integrated piezoelectric linear motor for vehicle applications. In *ASME 2002 International Mechanical Engineering Congress and Exposition*, pages 113–121. American Society of Mechanical Engineers, 2002.
- [8] K. Uchino. Piezoelectric ultrasonic motors: overview. *Smart materials and structures*, 7(3):273, 1998.
- [9] J.-F. Rouchon. *Approche tribologique du fonctionnement des moteurs à ultrasons à onde progressive*. PhD thesis, 1996.
- [10] L. Lebrun. *Etude de moteurs piézoélectriques ultrasonores*. PhD thesis, 1995.
- [11] Marc-François Six. *Moteur piezoelectrique pour application spatiale*. PhD thesis, 2000.
- [12] Z.-M. Zhang, Q. An, J.-W. Li, and W.-J. Zhang. Piezoelectric friction-inertia actuator - a critical review and future perspective. *The International Journal of Advanced Manufacturing Technology*, 62(5-8):669–685, 2012.
- [13] F. Claeysen, A. Ducamp, F. Barillot, R. Le Letty, T. Porchez, O. Sosnicki, and C. Belly. Stepping piezoelectric actuators based on APAs. In *Actuator*, 2008.
- [14] M. Takano, Y. Tanaka, K. Nakamura, and W. Kaihotsu. The anti-shake, camera shake compensation technology of the α -7 digital SLR camera. Technical report, 2005.
- [15] C. Belly, M. Buttery, and F. Claeysen. Thermal vacuum behaviour of a stepping piezo actuator. *ESMATS*, 2011.
- [16] C. Belly and W. Charon. Benefits of amplification in an inertial stepping motor. *Mechatronics*, 22(2):177–183, March 2012.
- [17] M. Hunstig, T. Hemsel, and W. Sextro. Stick-slip and slip-slip operation of piezoelectric inertia drives. part I: Ideal excitation. *Sensors and Actuators A: Physical*, 200(0):90–100, October 2013.
- [18] T. Morita, H. Murakami, T. Yokose, and H. Hosaka. A miniaturized resonant-type smooth impact drive mechanism actuator. *Sensors and Actuators A: Physical*, 178(0):188–192, May 2012.
- [19] J.-M. Breguet. *Actionneurs "stick and slip" pour micro-manipulateurs*. PhD thesis, EPFL, 1998.
- [20] F. Dubois, C. Belly, A. Saulot, and Y. Berthier. Design of a dynamic tribometer applied to piezoelectric inertia drive motors - in situ exploration of stick-slip principle -. *Tribology Online*, 2016 (sous presse).
- [21] M. Godet. The third-body approach: A mechanical view of wear. *Wear*, 100(1-3):437–452, December 1984.
- [22] S. Henein. *Conception des guidages flexibles*. Presses polytechniques et universitaires romandes, 2001.
- [23] C. Belly, H. Mathieu, F. Claeysen, and RL. Letty. MRI-compliant micro-motors for medical and biomedical applications. Technical report, 2010.