

Perturbations électromagnétiques conduites d'un bras d'onduleur à base de transistors en Nitrure de Gallium: Structure « 3D » pour composants horizontaux

Clément Fita, Pierre-Olivier Jeannin, Pierre Lefranc, Edith Clavel, Johan Delaine
 Univ. Grenoble Alpes, G2Elab, F-38000 Grenoble, France

RESUME – Aujourd’hui les transistors à Haute Mobilité Electronique (HEMTs) en Nitrure de Gallium (GaN), de par leur grande vitesse de commutation, permettent une montée en fréquence des applications en électronique de puissance. Cependant les perturbations électromagnétiques peuvent devenir critiques pour le fonctionnement du convertisseur si les éléments parasites environnant les composants GaN ne sont pas réduits à leur minimum. Dans cet article, un convertisseur de type « buck » en redressement synchrone réalisé selon une structure « 3D » est présenté. Cette structure possède le double avantage de réduire les inductances parasites de la maille de commutation et la génération de courant de mode commun. Dans un premier temps, la structure « 3D » est présentée avant d’être analysée selon des considérations CEM conduites. Enfin, des résultats expérimentaux permettront de conclure sur les avantages de cette structure en termes de perturbations électromagnétiques conduites.

Mots-clés—GaN, Packaging, CEM, 3D

1. INTRODUCTION

Aujourd’hui les transistors en GaN s’imposent pour les applications haute fréquence : leur vitesse de commutation élevée et leur bonne résistance à l’état passant promettent des gains sur le volume et le rendement des convertisseurs non négligeables [1]. Cependant, avec une vitesse de commutation décuplée, les effets des éléments parasites le sont aussi, et s’ils ne sont pas suffisamment réduits, les gains escomptés ne peuvent être atteints : l’inductance parasite de la maille de commutation (L_{loop} , Fig. 1) va induire des surtensions sur les composants de puissance et accroître les pertes par commutation [2], alors que des capacités parasites trop importantes (C_{mc} principalement, Fig.1) vont générer des courants de mode commun conséquents, et donc des filtres CEM plus volumineux seront nécessaires [3]. Les boîtiers des composants en GaN disponibles sur le marché (LGA pour EPC, GAN_{px} pour GaN-Systems) ont tous été optimisés afin d’avoir des inductances parasites de connectique les plus faibles possibles avec la puce active. Ce sont donc les inductances parasites des pistes qui sont aujourd’hui les principales causes des surtensions et qui doivent être minimisées. Dans [4], un hacheur avec des composants GaN de EPC présente une inductance parasite de boucle évaluée à 0,1 nH grâce à une structure double face alors qu’une inductance

parasite de 0,4 nH avait été évaluée avec une structure simple face dans [2].

Après avoir présenté la structure « 3D » réalisée avec les composants en GaN latéraux et annoncé les principaux avantages attendus en termes de perturbations électromagnétiques, les résultats expérimentaux sont présentés et comparés avec une structure « 2D ».

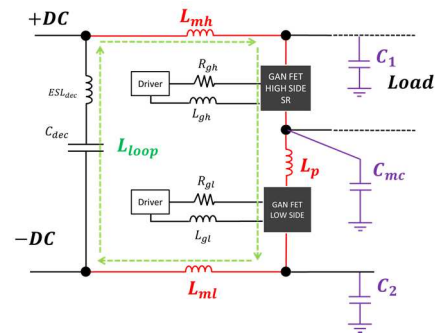


Fig. 1 Principaux éléments parasites d'un hacheur Buck à redressement synchrone

2. PRESENTATION DE LA STRUCTURE « 3D »

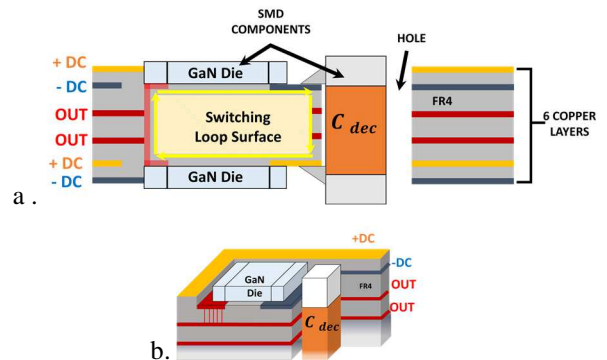


Fig. 2 a) Vue en coupe de la structure, b) vue 3D de la structure

Cette structure est inspirée du module « Power Chip-on-Chip » [5]. Les composants en GaN sont brasés chacun sur une des faces du PCB est mis en regard (Fig.2.a.). Afin de minimiser la surface de la boucle de commutation, d'une part, le PCB a été creusé afin de permettre une position verticale des capacités de découplage (C_{dec} , Fig. 2). D'autre part, le dessous et le dessus du PCB ont été usinés et les puces ont été brasées sur la première couche interne de chaque face (Fig.2.b.). Ces assemblages technologiques devraient réduire fortement la valeur de l'inductance de la boucle de découplage et donc les surtensions. Concernant la génération de courant de mode commun, le potentiel de phase (qui voit des dv/dt importants) est confiné à l'intérieur de la structure par un double écran électrostatique (+DC, -DC sur la Fig.2.a.) ce qui réduit fortement la capacité parasite C_{mc} (Fig.1). Enfin, cette structure est complètement symétrique. Bien que les chemins de propagation du courant de mode commun dans un hacheur abaisseur ne sont pas symétriques sur toutes les phases de fonctionnement, la symétrie de la structure participe à la réduction du courant de mode commun en annihilant le transfert de mode [6].

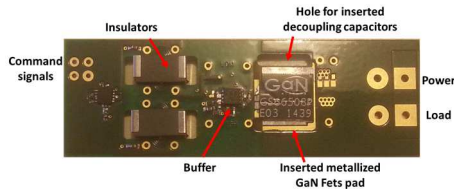


Fig. 3 Photo de la structure « 3D »

3. RESULTATS EXPERIMENTAUX ET COMPARAISON

Dans cette partie, la structure « 3D » est comparée avec une structure « 2D » plus classique. La comparaison sera faite en termes de valeur d'inductance de boucle de commutation en relevant la tension V_{ds} du transistor « low-side » de chaque prototype. Une comparaison des spectres de courant de mode commun sera effectuée à l'aide d'un RSIL et d'un analyseur de spectre pour comparer les deux structures en termes de génération de courant de mode commun.

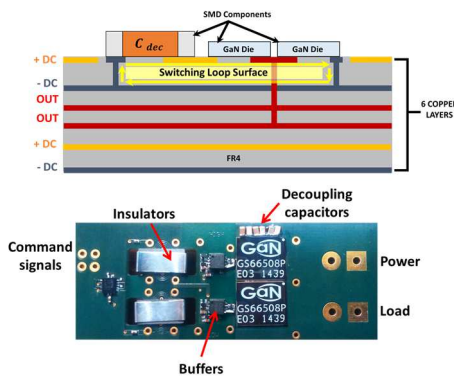


Fig. 4 Schéma et photo de la structure « 2D »

La résistance de grille des deux structures est de 2Ω . Un $\frac{dv}{dt}_{max}$ de 65 V/ns a été mesuré avec la structure verticale

pour une tension de bus de 140V donnant lieu à une sous-tension de 15,6V soit 11,2% de la valeur finale (Fig. 5).

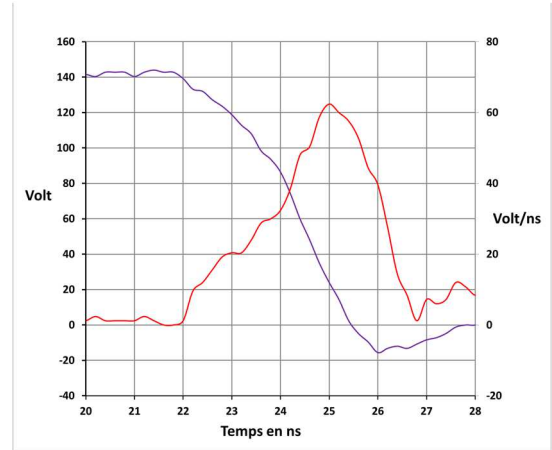


Fig. 5: Prototype vertical: V_{ds} en violet et son dv/dt en rouge à la fermeture

4. CONCLUSION

Une structure « 3D » de convertisseur DC/DC avec des composants en GaN est présentée. De par sa conception, cette structure permet d'obtenir des valeurs d'inductances parasites et une génération de courant de mode commun très faible ce qui en fait son originalité.

5. REFERENCES

- [1] S. Ji, D. Reusch, et F. C. Lee, « High-Frequency High Power Density 3-D Integrated Gallium-Nitride-Based Point of Load Module Design », *IEEE Trans. Power Electron.*, vol. 28, n° 9, p. 4216-4226, sept. 2013.
- [2] D. Reusch et J. Strydom, « Understanding the Effect of PCB Layout on Circuit Performance in a High-Frequency Gallium-Nitride-Based Point of Load Converter », *IEEE Trans. Power Electron.*, vol. 29, n° 4, p. 2008-2015, avr. 2014.
- [3] K. Kam, D. Pommerenke, F. Centola, C.-W. Lam, et R. Steinfeld, « EMC guideline for synchronous buck converter design », in *IEEE International Symposium on Electromagnetic Compatibility, 2009. EMC 2009*, 2009, p. 47-52.
- [4] W. Kangping, M. Huan, L. Hongchang, G. Yixuan, Y. Xu, Z. Xiangjun, et Y. Xiaoling, « An optimized layout with low parasitic inductances for GaN HEMTs based DC-DC converter », in *2015 IEEE Applied Power Electronics Conference and Exposition (APEC)*, 2015, p. 948-951.
- [5] J.-L. Marchesini, P.-O. Jeannin, Y. Avenas, L. R. de Oliveira, C. Buttay, et R. Riva, « Realization and characterization of an IGBT module based on the power chip-on-chip 3D concept », in *2014 IEEE Energy Conversion Congress and Exposition (ECCE)*, 2014, p. 4691-4695.
- [6] C. Yao, W. Li, H. Li, C. Han, M. Wang, J. Qian, X. Zhang, F. Luo, et J. Wang, « Common-mode noise comparison study for lateral wire-bonded and vertically integrated power modules », in *2015 IEEE Energy Conversion Congress and Exposition (ECCE)*, 2015, p. 3092-3098.