



**HAL**  
open science

## Vers une nouvelle approche de conception et de fabrication en Electr. de Puissance. Et si la microélectronique était un exemple à suivre ?

Yves Lembeye, Jean-Christophe Crebier, Lyubomir Kerachev, Jérôme Lourd

### ► To cite this version:

Yves Lembeye, Jean-Christophe Crebier, Lyubomir Kerachev, Jérôme Lourd. Vers une nouvelle approche de conception et de fabrication en Electr. de Puissance. Et si la microélectronique était un exemple à suivre ?. Symposium de Genie Electrique, Jun 2016, Grenoble, France. hal-01361567

**HAL Id: hal-01361567**

**<https://hal.science/hal-01361567>**

Submitted on 7 Sep 2016

**HAL** is a multi-disciplinary open access archive for the deposit and dissemination of scientific research documents, whether they are published or not. The documents may come from teaching and research institutions in France or abroad, or from public or private research centers.

L'archive ouverte pluridisciplinaire **HAL**, est destinée au dépôt et à la diffusion de documents scientifiques de niveau recherche, publiés ou non, émanant des établissements d'enseignement et de recherche français ou étrangers, des laboratoires publics ou privés.

# Vers une nouvelle approche de conception et de fabrication en Electr. de Puissance. Et si la microélectronique était un exemple à suivre ?

Jean-Christophe CREBIER, Yves LEMBEYE, Lyubomir KERACHEV, Jérôme LOURD  
Univ. Grenoble Alpes, G2Elab, F-38000 Grenoble – CNRS, G2Elab, F-38000 Grenoble, France,

**RESUME – L'électronique de puissance est aujourd'hui confrontée à une dualité forte opposant méthodes de conception et intégration technologique. L'article revient sur l'avènement de cette situation avant de poursuivre avec l'introduction de différentes approches visant ou conduisant à réconcilier technologies et méthodes de conception. Si aucun résultat nouveau n'est publié dans l'article, celui-ci nous interroge sur les fondements de nos démarches de conception et de fabrication en électronique de puissance. Un débat à suivre !**

*Mots-clés— Electronique de Puissance, Conception automatique, Fabrication collective,*

## 1. INTRODUCTION : MICROELECTRONIQUE, ELECTRONIQUE DE PUISSANCE ; 2 APPROCHES OPPOSEES

L'électronique de puissance connaît depuis quelques années une profonde mutation en passant de l'assemblage de composants discrets à l'intégration de ceux-ci à grands renforts de technologies [1]. Cette évolution rend significativement plus complexe le métier du concepteur d'électronique de puissance qui doit, désormais, en plus de ses compétences en électronique de puissance fondamentale (topologies, composants, lois de commande), maîtriser des volets technologiques inhérents à l'intégration matérielle et fonctionnelle des convertisseurs statiques. Depuis de nombreuses années, l'électronicien de puissance dispose de composants, de documentations techniques, de modèles et techniques de conception lui permettant de simuler puis de « router » son système à partir de données connues. Les interactions entre les composants et les contraintes ne sont pas toujours simples à prendre en compte mais le domaine d'expertise reste fini. Cet environnement de conception est soutenu par des fournisseurs de composants discrets optimisés, des technologies d'assemblage maîtrisées et bien évidemment un environnement de conception adapté. Aujourd'hui, la conception en électronique de puissance intégrée fait voler en éclats cette partition et le concepteur se retrouve confronté à une multitude, pour ne pas dire une infinité, de nouvelles possibilités, de nouveaux critères, savoirs et méthodes à intégrer dans son processus de conception. En effet, la conception et l'intégration, que celles-ci soient au niveau des composants passifs [2] ou au niveau des composants actifs [3], introduisent des techniques et disciplines nouvelles et exigeantes. Cela conduit l'expert en électronique de puissance à limiter l'introduction du processus d'intégration dans son métier ou à mobiliser davantage d'efforts pour aboutir. Se faisant, il y a une fracture croissante entre les concepteurs traditionnels et ceux étant en mesure de concevoir en intégrant, pour des raisons de contexte applicatif et/ou de masse critique. Le constat aujourd'hui se matérialise un peu plus autour d'une électronique de puissance qui se cherche entre celle, résolument intégrée et structurée autour des applications basses tensions, faibles puissances [4] et celle, résolument discrète autour des applications fortes tensions, fortes puissances [5]. La première bénéficie des environnements et moyens de conception et de fabrication de la microélectronique, alors que la seconde exploite au mieux les efforts considérables engagés pour offrir des moyens de conception adaptés au caractère hétérogène de l'électronique de puissance. Ces derniers sont généralement associés à des filières technologiques tout autant complexes et hétérogènes mais qui font

légion. Entre les deux, l'électronique de puissance moyenne tension, moyenne puissance se cherche au niveau technologique et méthodologique. Entre conception unique et spécifique, optimisée et performante pour chaque cahier des charges et conception générique, à base de fonctions de conversion génériques, partiellement ou totalement intégrées, les choix ne sont pas simples. La dualité entre les approches est aujourd'hui exacerbée par l'introduction de nouveaux matériaux, de nouvelles technologies et de nouveaux composants. C'est dans ce contexte que les approches modulaires poursuivent leur chemin. Parmi celles-ci, le G2Elab pousse une approche modulaire et générique qui tente de faire un trait d'union gagnant entre structures de conversion élémentaires fortement intégrées et optimisées et associations discrètes de celles-ci, le tout appuyées par des outils et méthodes de conception génériques [6].

## 2. UN CHANGEMENT DE PARADIGME S'APPUYANT SUR LES RESEAUX DE MICROCONVERTISSEURS

L'idée de concevoir des convertisseurs de puissance par association d'un nombre plus ou moins important de briques de plus faible puissance n'est pas nouvelle. On la retrouve chez quelques fabricants d'alimentations, dans des applications de niches fortes puissances et hautes tensions [6] et dans de nombreux travaux de recherche [8, 9]. On trouve dans ces applications des associations série ou des associations en parallèle, chaque approche étant menée pour répondre à une difficulté particulière. Aujourd'hui, ces applications particulières répondent par exemple aux limites des composants de puissance en termes de tenue en tension ou encore pour atteindre des densités de puissance élevées. Finalement, tous proposent des briques génériques de différentes puissances pouvant être facilement associées entre elles pour répondre à un ou plusieurs cahiers des charges. Pourtant, cette approche de conception n'est encore cantonnée que à quelques applicatifs bien précis et on trouve relativement peu de convertisseurs réalisés avec ce principe. Les raisons sont nombreuses et parmi celles-ci l'expérience a, pour l'instant, toujours montré à l'électronicien de puissance que le rendement était intimement lié aux bons choix technologiques faits lors de la conception. Pour autant cela montre également que tout convertisseur d'électronique de puissance peut être réalisé sur la base d'associations de briques standards. Si l'on peut faire l'hypothèse que ces briques sont parfaitement maîtrisées sur le plan de la fiabilité, du coût, du rendement et plus généralement des caractéristiques électriques, thermiques, électromagnétiques ..., si elles sont fabriquées en masse, alors, il devient possible de produire des convertisseurs satisfaisant aux nombreux critères de divers cahiers des charges.

L'approche réseaux de micro/mini convertisseurs se nourrit de cette idée et se veut une alternative à la conception classique en électronique de puissance. Par cette approche, un convertisseur devient une association statique ou dynamique d'un nombre plus ou moins important de briques de conversion élémentaires comme le présente la figure ci-dessous. Ce sont les choix du nombre de briques ( $\mu$ Conv) et de leurs connexions (configuration réseau) qui permettent l'adaptation des caractéristiques de la brique élémentaire au cahier des charges de la fonction à réaliser. Pour être performants, ces systèmes

modulaires doivent s'appuyer sur des composants élémentaires aux caractéristiques exceptionnelles. Ceci est envisageable car la brique élémentaire est alors le fruit d'une optimisation fonctionnelle et technologique poussée [6, 10]. En effet elle n'a plus à répondre directement au cahier des charges de l'application finale mais plus spécifiquement à une exigence de performance et de fiabilité intrinsèque. Seule exigence liée à la démarche, la brique élémentaire doit être conçue en vue de sa mise en réseau.

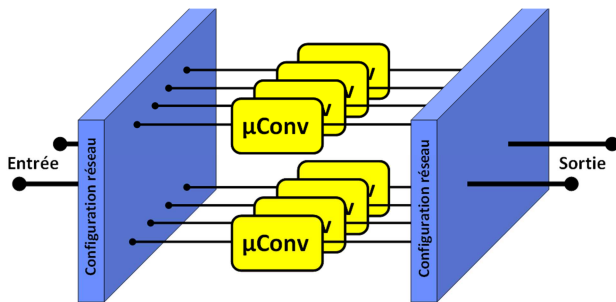


Figure 1 : Vue d'artiste d'un convertisseur formé à partir de cellules de conversion élémentaires interconnectées entre elles de manière statique ou dynamique.

### 2.1. La technologie tremplin de l'approche modulaire

L'approche modulaire proposée conduit à un découplage du cahier des charges de l'application finale et de celui associé à la cellule élémentaire et sa « filière technologique ». Pour répondre aux demandes de l'application finale, les caractéristiques de la technologie utilisée doivent bien évidemment supporter le champ applicatif mais également les caractéristiques fonctionnelles. Dès lors, il devient évident que le succès de la démarche dépend des caractéristiques offertes par la « filière technologique » utilisée. Ici la notion de « filière technologique » dépasse le cadre strict d'un enchaînement d'étapes technologiques pour inclure un jeu de « composants » et fonctionnalités prêt à l'emploi. La caractérisation et la description de chaque filière sous la forme de Process Design Kit (PDK) et de Design Rule Manuals, (DRM) permettent aux concepteurs de sélectionner et d'exploiter puis de sélectionner et enfin de mettre en œuvre le potentiel offert par une pluralité de « filières technologiques », structurées et qualifiées.

### 2.2. Du concept aux outils de conception et de fabrication

La notion de brique élémentaire comme élément fondateur et universel des convertisseurs réduit considérablement la variété des composants et des contraintes associées ce qui ouvre des perspectives en terme de conception automatique. De même et pour les mêmes raisons, le processus de fabrication peut être structuré de l'approvisionnement des composants et matériaux jusqu'aux technologies d'assemblage et de commande. Cette approche influence considérablement la façon dont les nouveaux produits seront créés. Si l'on regarde l'existant, un cycle de conception et d'industrialisation d'un convertisseur d'électronique de puissance comporte de nombreuses étapes pour aller du cahier des charges jusqu'au produit fini. Dès le début du cycle de développement, des choix importants doivent être faits pour déterminer une ou plusieurs topologies ainsi que les modes de pilotage et déterminer les matériaux et composants à utiliser mais aussi les techniques de mise en œuvre et d'interconnexions de ceux-ci. La grande diversité des choix possibles ainsi que l'impact important de ceux-ci sur toute la suite du cycle de conception-production et sur les caractéristiques finales du produit font qu'ils requièrent une expertise importante de la part du concepteur qui doit intégrer, dès le départ, des contraintes diverses telles que des données économiques, normatives ou environnementales mais aussi fonctionnelles ... L'exercice étant complexe, de nombreuses itérations sont souvent nécessaires. Elles conduisent généralement à une durée et un coût de conception important. La figure 2 illustre un cycle classique.

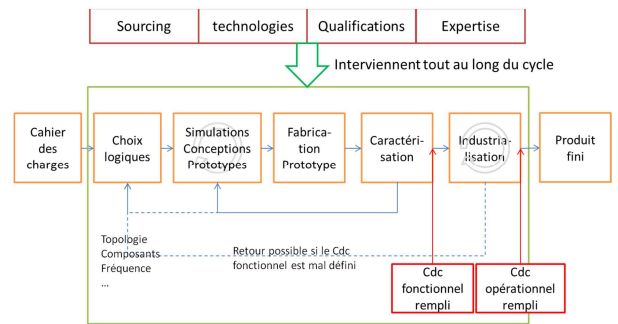


Figure 2 : Processus standard de développement d'un convertisseur statique

Avec une approche de conception et de fabrication basée sur l'association de convertisseurs ou briques de conversion élémentaires déjà conçus et qualifiés pour un certain champ applicatif et fonctionnel, le cycle de conception se retrouve sensiblement modifié du fait de l'apparition d'un nouvel acteur : le fournisseur d'un environnement de conception-production ad-hoc (briques élémentaires et organes de pilotage) qui outre la structuration des moyens de production fournit la connaissance exhaustive de l'ensemble des éléments nécessaires à la conception d'un convertisseur dans une technologie donnée (règles de fabrication, modèles comportementaux, ...). La figure 3 présente ce nouveau cycle de conception. Cela a deux impacts majeurs : la possibilité de faire de la conception automatique incluant un prototypage virtuel efficace et la possibilité de raccourcir le cycle de conception grâce à la prise en charge de l'industrialisation du produit dès la conception des « filières technologiques ».

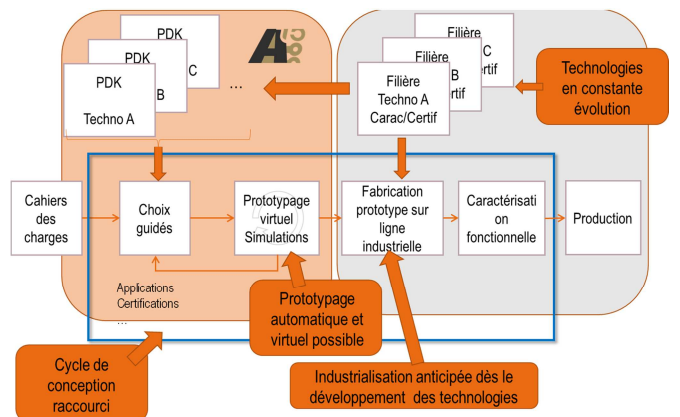


Figure 3 : Processus de conception par réseau de micro-convertisseurs.

In fine, cette approche remet en question certains fondamentaux de l'électronicien de puissance comme, le choix de la topologie, celui du système de commande, les choix des matériaux et des composants, la manière de les associer. Tout ce qui forme aujourd'hui le cœur d'expertise et de compétence en électronique de puissance et concentré en amont, au niveau de la « filière technologique ». A terme, le développeur de produits et systèmes en électronique de puissance deviendrait un concepteur en bureau d'étude qui confierait la production de ses systèmes à des sociétés répondant aux critères spécifiques de telle ou telle « filière technologique ».

#### 2.2.1. Structuration des filières de fabrication

Toute l'approche réside désormais dans la mise en place d'un ensemble de « filières technologiques » permettant de couvrir un champ applicatif global le plus vaste possible. Chaque « filière technologique » intègre toutes les avancées nécessaires pour répondre de manière optimale à son espace applicatif [1, 2, 3, 6, 10]. Elle est structurée et optimisée pour produire en masse des briques élémentaires fiables et performantes et en favoriser les associations dans les meilleures conditions – connectique, contrôle commande, gestion thermique et électromagnétique. En concentrant l'effort de développement technologique et l'expertise de l'électronicien de puissance sur ces quelques briques et leurs modes d'associations, il devient possible de les rendre extrêmement fiables et performantes. La

concentration de l'effort de conception et de fabrication en série étant ici extrême, une « loi de Moore » pour l'électronique de puissance pourrait en découler, conduisant à l'amélioration régulière et périodique des caractéristiques de chaque filière. Ce faisant, celles-ci seraient alors périodiquement mises à disposition des concepteurs, qui bénéficieraient au plus vite d'avancées technologiques et conceptuelles régulières. Une fois la « filière technologique » et les composants qui la constituent caractérisés, il reste encore nécessaire de structurer un pant méthodologique.

### 2.2.2. L'outil de conception

La philosophie de cet outil reprend celle couramment utilisée en microélectronique : pour chaque filière technologique, un process design kit (PDK) intègre, sous la forme de bibliothèques, les composants et fonctions, leurs caractéristiques et les contraintes associées. Celui-ci est mis en œuvre dans le « flow » de conception s'appuyant sur des outils et des méthodes spécifiques. Le concepteur en électronique de puissance est désormais face à un environnement bornant le champ des possibles au niveau composants, matériaux et technologies mais permettant de répondre à tous cahiers des charges. Il peut concevoir son système tout en étant affranchi de tous les aspects technologiques. En fonction du cahier des charges du convertisseur à réaliser, l'outil propose au concepteur un ensemble de technologies dont les caractéristiques permettent de répondre à l'ensemble des contraintes avec des taux de satisfaction plus ou moins importants. Le concepteur peut alors sélectionner celle qui correspond le mieux à sa problématique. S'en suit une configuration automatique en réseau de briques élémentaire de la technologie choisie et la génération des schémas et PCB (ou toutes autres technologies d'interconnexion) nécessaires à la fabrication de ce convertisseur via la filière ad-hoc. En parallèle, l'ensemble des organes de contrôle (mesures et pilotage) sont déterminés et paramétrés automatiquement et le firmware nécessaire au pilotage de l'ensemble est généré. Le concepteur peut alors simuler le comportement du convertisseur ainsi conçu et vérifier la concordance fonctionnelle avec son cahier des charges. L'intégration en amont du processus de conception de tous les éléments technologiques et fonctionnels permet également au concepteur de simuler les comportements électriques, thermiques et CEM des convertisseurs ainsi conçus.

### 2.3. Benchmark de l'approche

Au premier chef, cette démarche structurée ouvre la voie de la conception automatique ou tout au moins assistée en électronique de puissance. Elle se substitue à une partie du travail d'expert à conduire pour chaque applicatif. Grâce à la description exhaustive faite des quelques composants utilisables et de leurs interactions, elle permet, en outre, un prototypage virtuel réaliste, rapide et efficace. En autres dividendes, elle repose sur une filière d'approvisionnement et de fabrication moins vaste et moins versatile ce qui permet d'en optimiser les contours tels que les coûts, la fiabilité voire la recyclabilité.

Cependant, cette approche repose sur la mise en œuvre d'un nombre beaucoup plus important de composants et d'éléments de connectique ce qui peut avoir pour conséquences :

- des pertes supplémentaires,
- des densités de puissance non optimales
- un niveau de fiabilité et de cout à approfondir.

## 3. ILLSUTRATION DE LA DEMARCHE

Depuis plusieurs années, des travaux de recherche ont été menés au G2Elab pour identifier, structurer et développer des filières technologiques prototypes. En parallèle et plus récemment, nous avons également travaillé sur le pan méthodologique et développé un outil prototype PEDAs (Power Electronics Design Automation). Cette section présente notre contribution.

Dans un premier temps, nous nous sommes concentrés sur la conversion DC/DC avec pour objectif d'être en mesure de synthétiser des convertisseurs isolés ou non isolés, performants et compétitifs, à base de cellules de conversion élémentaires qu'il faut associer.

### 3.1. Choix de la brique de conversion élémentaire, modes d'interconnexion.

Afin de pouvoir réaliser un réseau de convertisseurs pouvant répondre à tous types de cahier des charges d'un convertisseur DC/DC, la brique élémentaire, base de ce réseau, doit répondre à plusieurs exigences du point de vue fonctionnel. En premier lieu elle est, elle-même, un convertisseur DC/DC dont les caractéristiques et les performances (rendement, compacité, fiabilité, ...) doivent être à l'état de l'art. La tâche est ici simplifiée car le rapport des tensions entrée sur sortie peut être unitaire. En effet le rapport de conversion du convertisseur final sera fixé par la configuration série ou parallèle du réseau. Ce point positif permet d'optimiser le facteur de dimensionnement de la brique élémentaire et autorise un dimensionnement optimal pour une technologie donnée. Nous verrons par la suite comment cela s'est concrétisé dans un dimensionnement particulier. Ensuite, la topologie choisie doit autoriser la mise en série ou en parallèle en entrée comme en sortie de toutes les briques du réseau. Il en découle que les bornes d'entrée et de sortie de chaque brique doivent pouvoir être indépendantes du point de vue de la différence de potentiel. Seules les structures disposant d'une isolation galvanique ou autorisant des transferts d'énergie à des potentiels différents sont donc éligibles.

#### 3.1.1. Les possibilités offertes par l'agencement de briques élémentaires

Plusieurs configurations d'agencements sont possibles afin de remplir le cahier des charges d'un convertisseur donné. En partant d'une brique élémentaire de puissance unitaire  $P_{ele}$  pouvant fonctionner sur une plage optimale de tensions d'entrée comme de sortie  $V_{ele}$  et absorbant et fournissant un courant nominal  $I_{ele}$ , on voit que la mise en série de  $n$  briques en entrée comme en sortie permet d'augmenter le calibre en tension à  $nV_{ele}$ . De même la mise en parallèle agit sur le calibre en courant égal, quant à lui, à  $nI_{ele}$ . Enfin l'utilisation de  $n$  briques conduit à dimensionner un convertisseur de puissance nominale  $nP_{ele}$ . La figure 4 présente deux configurations particulières de type SIPO (Serial Input/Parallel Output), qui est une structure abaisseur et de type PISO (Parallel Input/Serial Output), qui est une structure élévateur. D'autres configurations existent, PIPO ou SISO, permettant d'augmenter la puissance sans changer le rapport de tension. Afin d'ajuster les tensions d'entrée et de sortie et la puissance du convertisseur, plusieurs niveaux de configuration sont possibles. Ainsi il est envisageable d'avoir un premier niveau de configuration en, par exemple PISO pour obtenir un ensemble élévateur suivi d'un deuxième niveau PIPO pour augmenter la puissance. Nous avons identifié que, au maximum 4 niveaux consécutifs peuvent exister afin de répondre à tout cahier des charges pour une brique donnée. La figure 5 présente le rôle de chaque configuration. La mise en œuvre d'une configuration forme un bloc.

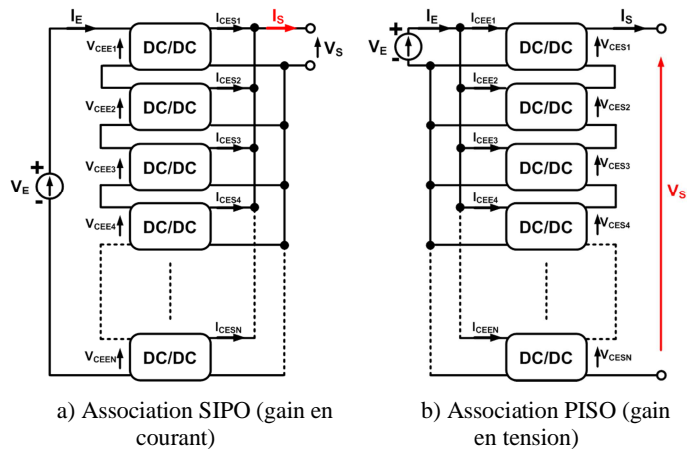


Figure 4 : Différents modes d'interconnexion simples dans un réseau de micro convertisseurs.

Toutes ces configurations ne sont pas équivalentes du point de vue de l'équilibrage des puissances entre les différentes briques. Ainsi les configurations SIPO ou PISO sont naturellement équilibrées. En effet, soit la tension est imposée par l'entrée et le courant par la sortie pour



la configuration PISO, soit c'est le courant en entrée et la tension en sortie pour la configuration SIPO. Ainsi, pour les blocs PISO et SIPO, une seule commande est nécessaire pour piloter l'ensemble des briques les constituant. Les cas PIPO et SISO imposent, quant à eux un nombre de commande égal au nombre de blocs (ensemble de briques connectées en PISO ou en SIPO) ou de briques connectés de cette façon afin de pouvoir agir indépendamment sur chaque bloc ou brique et équilibrer les puissances.

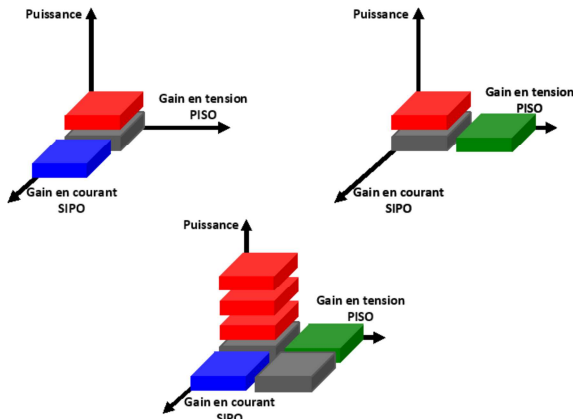


Figure 5 - Variation de la puissance d'un réseau de convertisseurs

### 3.1.2. Le choix du Dual Active Bridge

Le convertisseur final étant constitué d'une pluralité de briques de conversion élémentaires, toutes les caractéristiques du système final sont conditionnées par celles de la brique élémentaire. Les choix des topologies et composants formant la ou les briques élémentaires ne sont pas anodins. Comme évoqué plus haut, les briques de conversion élémentaires doivent embarquer un découplage entre les potentiels à l'entrée et ceux à la sortie. De nombreuses topologies, plus ou moins complexes, remplissent cette fonction. Nous avons sélectionné le convertisseur Dual Active Bridge (DAB) pour plusieurs raisons évoquées dans [6, 14, 15]. La structure, malgré sa complexité apparente, est facile à optimiser, facile à intégrer et présente dans certaines conditions, un facteur de dimensionnement très attractif. De plus, cette structure de conversion peut fonctionner avec un découplage magnétique ou capacitif [16]. Plusieurs versions ont été développées ces dernières années au laboratoire pour atteindre des caractéristiques satisfaisantes et en adéquation avec l'ambition de notre approche. Ci-dessous nous présentons l'une des versions les plus avancées avec un coupleur magnétique et à base de circuits intégrés ASIC de puissance. Ses caractéristiques sont rappelées dans [6] et [14].

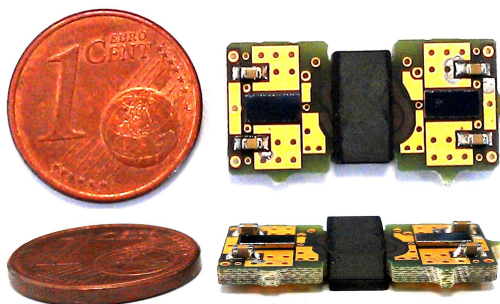


Figure 6 – DAB à isolation magnétique 5V-10W 10kW/litre

Jusqu'à présent, nous avons développé 2 autres cellules de conversion élémentaires à partir de la même filière technologique prototype. L'une d'elles exploite le même composant ASIC de puissance pour la mise en œuvre d'une fonction onduleur DC/AC, utilisable comme brique élémentaire dans des convertisseurs de type MMC ou encore pour faire de la conversion DC/AC basse tension [14]. La seconde brique de conversion élémentaire est à nouveau un DAB. Celui-ci est conçu à partir de composants discrets et embarque un découplage capacitif. Cela autorise un fonctionnement à haut niveau de performance et à haute densité de puissance au prix de la

perte d'isolation galvanique. Les figures 7 et 8 ci-dessous présentent des photos de ces briques de conversion élémentaires.

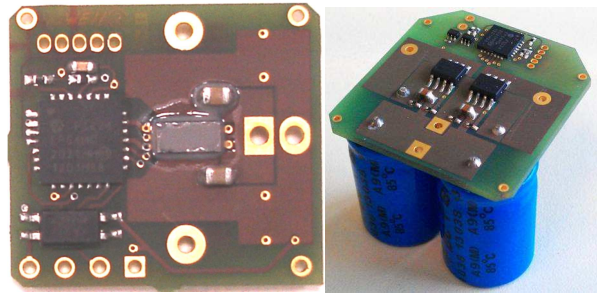


Figure 7 – Convertisseur DC/AC intégré (à gauche) et discret (à droite) avec condensateur de découplage 100Hz

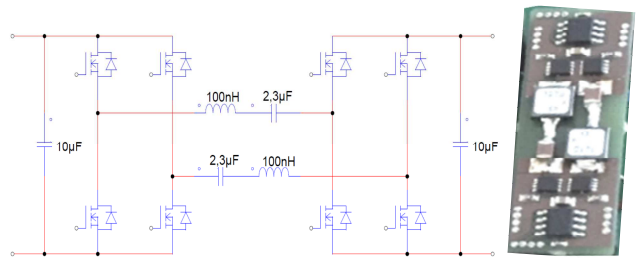


Figure 8 – Schéma et photo de la brique élémentaire DAB capacitif 10W

### 3.1.3. Une convergence d'intérêts

Si l'approche multi-cellulaire présente un certain nombre de contraintes, comme le poids des interconnexions, la fiabilité, la complexité de mise en œuvre, elle présente aussi beaucoup d'avantage dont on peut tirer parti. Parmi les avantages les plus connus, nous retrouvons bien sûr l'entrelacement des formes d'ondes, l'optimisation des moyens de stockage et l'augmentation des densités de puissance. Les mises en série et en parallèles de briques de conversion élémentaires sont bien connues pour leurs bénéfices.

Cependant, quel que soit les solutions techniques envisagées, les contraintes des cahiers des charges imposent souvent des facteurs de dimensionnement importants. Par exemple, lorsque les plages de tension d'entrée et/ou de sortie sont importantes, ou encore lorsque la puissance max est sensiblement supérieure à la puissance nominale, le concepteur doit tenir compte de ces contraintes et sur dimensionner son système. Cela conduit la plupart du temps à la synthèse d'un convertisseur pouvant fonctionner sur une large plage de tension et/ou de courant avec le plus souvent un dimensionnement adapté et une plage à rendement optimal. Dans le cadre de notre approche, il est possible d'insérer un aiguillage en entrée et/ou en sortie de chaque bloc ou brique élémentaire pour pouvoir introduire ou au contraire limiter certaines briques du réseau. Si cette approche ne permet pas d'optimiser le facteur de dimensionnement de l'ensemble du convertisseur, cela permet en revanche de toujours faire fonctionner chaque brique élémentaire à son point de fonctionnement optimal. On comprendra dès lors que seules quelques briques de conversion élémentaires doivent être conçues et optimisées pour fonctionner à leur meilleur rendement, un système de configuration leur étant associé pour gérer le point de fonctionnement global du convertisseur. Une illustration de cette approche est présentée figure 9. Ce degré de liberté est un point très important dans les cas où les briques de conversion élémentaires ne sont pas prévues, ni optimisées pour couvrir de larges plages de tensions d'entrée et /ou de sortie comme cela est notre cas avec une optimisation très agressive de nos briques de conversion DAB. Il y a ici une convergence d'intérêt entre un jeu de briques de conversion élémentaires optimisées sur une faible plage de fonctionnement et une architecture modulaire dynamique qui adapte le réseau au point de fonctionnement du convertisseur global.

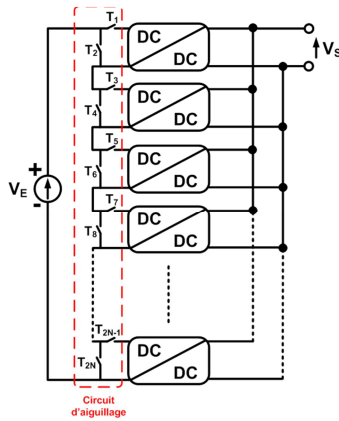


Figure 9 : Circuit d'aiguillage dans un réseau de micro-convertisseurs

Dans cette approche, tout n'est pas positif. Nous ajoutons des aiguillages le long du passage du courant de puissance, cela va engendrer des pertes supplémentaires, il faudra ajouter des composants supplémentaires et les commander avec les risques et les problèmes de fiabilité associés. Tout cela ne prend du sens que si la « filière technologique » avec laquelle est produit le convertisseur final est en mesure de répondre aux contraintes de mises en œuvre et de fiabilité imposées par l'utilisation d'une quantité importantes de composants et d'interconnexions

### 3.2. Les « filières technologiques » prototypes

Nous développons actuellement une « filière technologique » prototype qui doit nous permettre de lancer des lots de production de prototypes de convertisseurs statiques, à usage général, à base de composants discrets du commerce. Comme nous venons de le voir, cette étape est nécessaire pour atteindre un niveau de qualification technique satisfaisant. Par la suite, plusieurs filières plus matures et plus spécifiques seront développées pour des applicatifs de niches tels que l'aéronautique, les applications moyennes et bases tensions pour les télécommunications et les nouveaux applicatifs liés à la gestion du renouvelable.

La notion de « filière technologique » prototype est à associer à une filière dont tous les paramètres et toutes les options ne sont pas totalement figées. Cela signifie que pendant une certaine période, nous continuons de faire évoluer les contours de cette filière, modifier le cheminement technologique, introduire et/ou retirer des composants, conduire des tests de qualification en vue d'atteindre, petit à petit, une filière dont la maturité technologique sera satisfaisante. A la suite de cette phase, nous pourrions envisager de lancer des lots de production pour, cette fois, faire des prototypes de convertisseurs.

#### 3.2.1. Préambule

Selon notre démarche, pour structurer une « filière technologique », nous devons choisir, éventuellement concevoir et produire puis qualifier trois grandes familles d'éléments caractéristiques :

- les composants constituant la « filière technologique »
- le processus technologique permettant d'assembler, d'interconnecter l'ensemble de ces composants
- les fonctions élémentaires conçues et optimisées (décrites dans l'outil de conception), qui après assemblage, forment le ou les convertisseurs attendus.

Chacune de ces parties repose sur une analyse précise des caractéristiques attendues pour la « filière technologique », les composants et étapes technologiques sont choisis et qualifiés selon les critères définis au niveau filière, les fonctionnalités sont conçues et optimisées pour répondre à un impératif de performances, l'ensemble étant soumis à des contraintes de fiabilité et de robustesse.

#### 3.2.2. La filière intégrée Made In G2Elab

Le G2Elab n'étant pas en mesure de conduire l'intégralité du processus de définition, de mise en œuvre et de certification d'une « filière technologique » très intégrée et novatrice nous avons choisi,

dans un premier temps, de définir, de structurer et de développer tous les éléments nécessaires à la réalisation d'une preuve de concept d'un convertisseur conçu par une approche de conception entièrement automatique et basée sur une technologie ne mettant en œuvre que des composants discrets. Ce paragraphe s'attachera donc à définir les différents éléments permettant d'aller de la cellule élémentaire au convertisseur fonctionnel.

Une « filière technologique » est décrite par un PDK (Process Design Kit) décrivant les caractéristiques de la technologie (niveau de tension et de courant, puissance, rendement, certifications ou domaines d'applications, ...) ainsi que sur l'ensemble des étapes technologiques nécessaires pour sa mise œuvre (Composants utilisables, technologies d'interconnexion, règles de routage, ...). En parallèle un DRM (Design Rules Manual) renseigne le concepteur sur les règles de conception et les périmètres d'utilisation qu'il devra respecter afin de garantir les performances offertes par la technologie. Cette technologie s'appuie sur des briques élémentaires, à base de composants discrets, de type DAB à couplage magnétique ou capacitif 10W, 5V 2A.

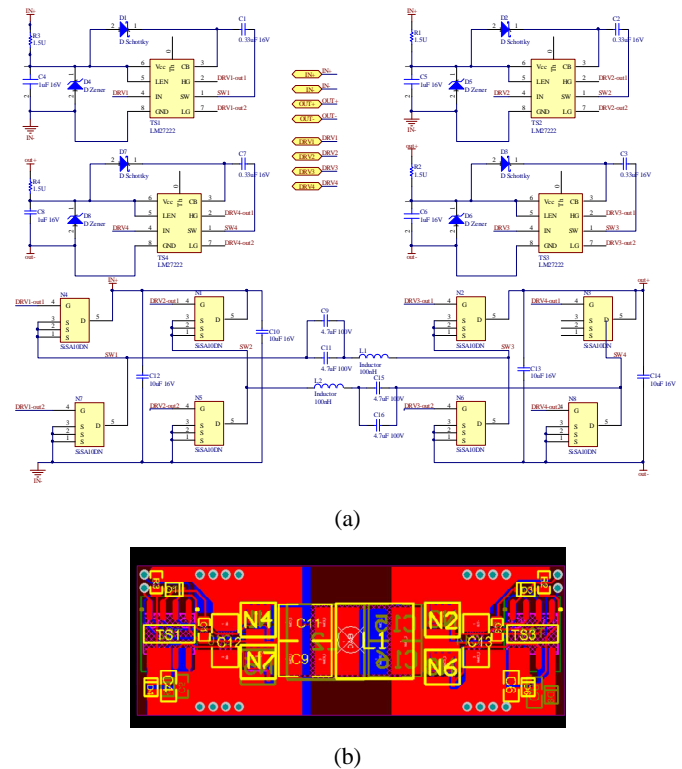


Figure 10 : Schéma (a) et layout (b) du macrocomposant brique élémentaire.

Afin de réaliser un convertisseur à partir d'une pluralité de briques élémentaires interconnectées, plusieurs éléments que nous appellerons « macros composants » vont être nécessaires et sont classés en familles en fonction de leur rôle dans le réseau. Chaque macro composant est décrit par un schéma, par une représentation physique (layout) ainsi que par un jeu de paramètres permettant de fixer son domaine d'application. La figure 10 présente le schéma et le layout de la brique élémentaire. L'ensemble de ces éléments ainsi que les informations leur étant rattachées sont stockés dans le PDK sous la forme d'une bibliothèque de composants pouvant être utilisés lors de la réalisation d'un convertisseur dans cette technologie. Tous ces éléments sont intimement liés par leurs caractéristiques. Par exemple, les calibres en courant et en tension des organes d'interconnexion, les modes de contrôle et les éléments de mesures sont directement reliés aux calibres en courant et en tension de la brique élémentaire ainsi qu'à sa structure.

La filière G2Elab s'appuie sur un ensemble de composants sélectionnés sur la base de critères de performances et pour leurs similarités en terme de mise en œuvre. Ainsi, tous les composants sont reportés en surface. A ce stade, nous avons choisi un composant de chaque type nécessaire et nous nous efforçons d'utiliser le même

composant jusqu'à ce que les limites soient identifiées. Lorsque nous modifions le contenu de la « filière technologique » prototype, nous devons revoir les conséquences de chaque modification sur l'ensemble des paramètres. Ainsi, changer de composant conduit à revoir le modèle de performance, éventuellement l'empreinte et bien sur des données telles que la BOM. Ce niveau de contrainte est également appliqué sur la partie technologique pour laquelle nous avons choisi une technologie et une procédure d'assemblage que nous conservons pour nos différentes réalisations.

A ce stade, nous n'avons pas encore engagé une démarche de qualification technologique visant à stabiliser le procédé technologique pour en augmenter la fiabilité. C'est une étape clé, que nous pourrions adresser dans le cadre d'un partenariat.

### 3.2.3. Au delà des filières sur PCB

Si les exemples que nous présentons sont aujourd'hui uniquement basés sur des filières à base de circuits imprimés, il est bien sur tout à fait possible, voire nécessaire, d'envisager des filières à base de technologies plus adaptées aux forts courants et fortes tensions. Ainsi des filières technologiques associant des cellules de conversion fortes puissances par des bus-barres sont tout à fait d'actualité.

Dans la direction opposée, il est également possible de pousser des filières plus fortement intégrées sur silicium ou autres matériaux pour les applications à faibles puissances, principalement à faible courant, dans des technologies Smart Power [11] bénéficiant d'une intégration hybride 3D pour le report [12] de composants passifs performants reposant sur des technologies spécifiques [13].

### 3.3. L'outil prototype PEDa

Un outil a été développé au G2ELab pour accompagner la structuration des « filières technologiques ». Il prend la forme d'une toolbox implantée dans le logiciel de CAO Altium Designer et permet de réaliser une conception fortement assistée de convertisseurs DC/DC. Cet outil s'appuie, comme évoqué, sur un Process Design Kit qui alimente l'outil de conception et de routage ainsi que l'ensemble des éléments nécessaires au contrôle commande, depuis la chaîne d'acquisition jusqu'au firmware du microcontrôleur. Le concepteur dispose alors de tous les éléments nécessaires à la fabrication et la mise en œuvre de son projet : Layout, liste des composants, contraintes de mise en œuvre, fichier de programmation dans des formats directement interprétables par le fabricant (fichiers gerber). De plus, il dispose de la netlist lui permettant de simuler et de valider le comportement de son convertisseur vis-à-vis des grandeurs électriques, électromagnétiques et thermiques. La figure 11 présente le périmètre de cet outil ainsi que les actions automatiques qu'il est amené à conduire pour aller, du cahier des charges, à la génération des fichiers nécessaires à la fabrication du convertisseur.

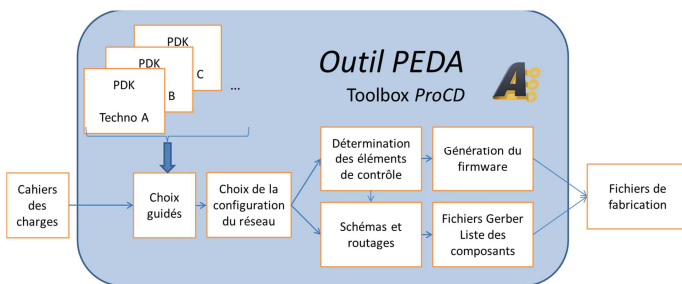


Figure 11 : Synoptique de l'outil PEDa. L'outil prend la forme d'une toolbox nommée ProCD réalisée sous Altium Designer.

### 3-4 Illustration

Afin de présenter les résultats obtenus lors de la conception automatique par l'outil ProCD nous avons choisi de détailler la conception d'un convertisseur DC/DC non isolé 48V – 12V 280W. Pour rappel, parmi les briques disponibles dans cette technologie, seul le DAB à découplage capacitif de calibre 5V/2A peut être utilisé. Afin de réaliser le convertisseur 280W, l'outil doit déterminer le nombre et leurs modes de connexion des briques élémentaires à mettre en œuvre. Pour cela, un algorithme a été élaboré et est intégré à l'outil ProCD. Il permet de fixer le nombre optimal de briques à mettre en œuvre grâce à une fonction objectif prenant en compte les caractéristiques de la

cellule en terme de rendement, de puissance et de plage de fonctionnement et les contraintes du cahier des charges. Cet algorithme permet aussi de déterminer les modes d'interconnexion des briques à mettre en œuvre en privilégiant les configurations de type PISO ou SIPO car elles permettent de limiter le nombre de commandes et d'éléments de contrôle. Dans ce cas, 30 briques doivent être utilisées en raison du ratio de tension de sortie sur entrée et du niveau de puissance souhaité. Les interconnexions se répartissent sur 3 niveaux. Ainsi pour ce convertisseur, 2 blocs 48V - 12V de 144W doivent être connectés en PIPO (Parallel Input, Parallel Output). Chacun de ces blocs est constitué de 3 groupes de 5 briques connectées en SIPO (Serial Input, Parallel Output) afin de réaliser un sous-bloc de 48V - 4V 50W ces sous blocs étant, à leur tour connectés en PISO (Parallel Input, Serial Output). Pour piloter cet ensemble, deux mesures des courants de sortie ainsi qu'une mesure de la tension de sortie sont nécessaires pour générer les deux commandes distinctes permettant l'équilibrage en puissance des deux blocs connectés en PIPO et la régulation de la tension de sortie. La figure 12 présente l'ensemble des interconnexions nécessaires à ce convertisseur ainsi que les éléments de contrôle et de pilotage à mettre en œuvre.

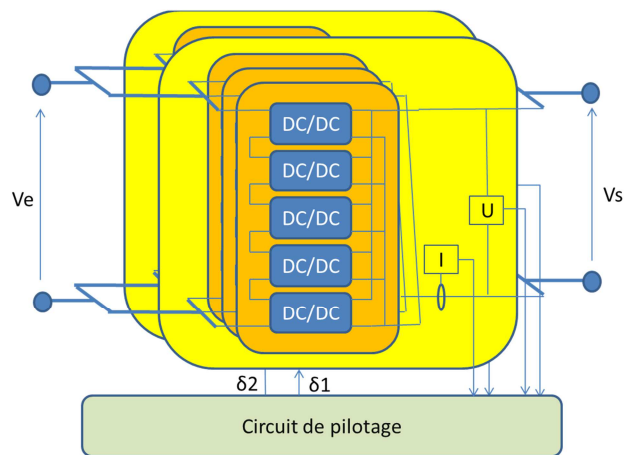


Figure 12 : Les trois niveaux d'interconnexions nécessaires à la réalisation du convertisseur DC/DC 48V - 12V 280W (2 x PIPO – 3 x PISO – 5 x SIPO) ainsi que les éléments de contrôle et de pilotage.

La configuration déterminée, l'outil ProCD établit automatiquement les schémas de puissance et de commande et réalise les routages des circuits imprimés. Pour cela, l'outil ProCD agence les différents macrocomposants à la façon d'un jeu de construction pour réaliser le convertisseur.

Pour ce cahier des charges, le convertisseur est réalisé par deux cartes de puissance de dimension 11x18cm, réalisant chacune un bloc du convertisseur et une carte de commande de dimension similaire. Le volume total est de 11x18x3cm soit environ 500W/litre, parties commande et refroidissement compris. La figure 13 présente une vue 3D d'une des cartes de puissance. Le rendement est attendu au-delà de 90% dans l'état actuel de nos moyens de simulation et de conception.

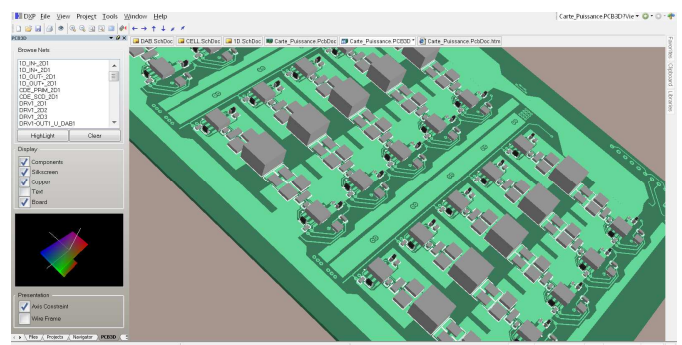


Figure 13 : Vue 3D du PCB d'un bloc.

A l'issue de cette étape, l'utilisateur peut générer, en utilisant les fonctions intégrées au logiciel Altium, les fichiers Gerber, BOM, Layers Stack, nécessaires à la fabrication des circuits imprimés et au montage des composants.

Enfin, le côté déterministe de la démarche ainsi que la parfaite connaissance des macrocomposants mis en œuvre permet de générer automatiquement le firmware nécessaire au pilotage de l'ensemble.

#### 4. CONCLUSION

Cet article a présenté une démarche de conception modulaire actuellement développée au G2Elab. Nous avons présenté le concept, ses fondements, les bénéfices attendus et les verrous et limitations auxquels nous devons apporter des solutions. La seconde partie de l'article a présenté une illustration de la démarche sur la base d'un applicatif de conversion DC/DC. L'article présente ici une synthèse des développements menés depuis plusieurs années au laboratoire tant au niveau de la structuration de la filière technologique que de l'outil et de la méthodologie de conception automatique.

Nous allons maintenant approfondir tout le volet design kit qui forme le lien essentiel entre les deux parties. Par cela nous devons finaliser certains choix technologiques puis caractériser la filière et les fonctionnalités qui peuvent être produites.

Seul l'exemple de la conversion DC/DC est présenté dans cet article. Il semble cependant également possible de transposer la démarche que nous venons de présenter à la conversion DC/AC. Plusieurs architectures modulaires sont adaptées à notre approche. Nous avons déjà développé des prototypes en ce sens mais nos travaux manquent encore de maturité pour être présentés.

Ces travaux ont bénéficié du soutien de l'ANR via les projets Blanc Miconet2 et Emergence ProCD

#### 5. REFERENCES

- [1] Fraunhofer, "Electronic packaging & system integr<sup>2</sup>ation"
- [2] Lembeye et al, "Integrated planar LCT component", IEEE, 2005
- [3] Vladimirova et al, "Drift region integrated microchannels for direct cooling of power electronic devices: advantages and limitations", IEEE, 2011
- [4] Burton et al, "FIVR fully integrated voltage regulators", IEEE, 2014
- [5] Florica et al, "New multilevel, flying capacitor inverters with coupled inductor", IEEE, 2012
- [6] Kerachev et al, "design and implementation of highly integrated dual active bridge micro converter", IEEE, 2015
- [7] Serbia et al, "modular multilevel converters for HVDC power stations", IEEE, 2014
- [8] Forest et al, "An isolated multicell intercell transformer converter", IEEE, 2012
- [9] Cobos et al, "Practical characterization of input-parallel-connected converters with a common input filter", IEEE, 2012
- [10] Phung et al, "Nework of integrated cells for active balancing system", IEEE 2016
- [11] [http://cmp.imag.fr/IMG/pdf/to\\_st-cmp\\_bcd8sp\\_05feb15.pdf](http://cmp.imag.fr/IMG/pdf/to_st-cmp_bcd8sp_05feb15.pdf)
- [12] [http://cmp.imag.fr/IMG/pdf/to\\_leti-cmp\\_open3d\\_feb15.pdf](http://cmp.imag.fr/IMG/pdf/to_leti-cmp_open3d_feb15.pdf)
- [13] F. Neveu, B. Allard, C. Martin, P. Bevilacqua, F. Voiron, "A 100MHz, 91,5% efficiency integrated buck converter with a three-MOSFET cascade bridge", IEEE Transaction on Power Electronics, 2015.
- [14] Lyubomir Kerachev, Contribution à la configuration et mise en œuvre des réseaux de micro-convertisseurs », Université Joseph Fourier – UJF, soutenue le 19 Décembre 2013
- [15] Phung Thai Hai, « Applications des architectures de conversion en réseau pour la gestion de l'équilibrage dans les stack de batterie Li-ion », Institut National Polytechnique de Grenoble – INPG, soutenue le 20 Décembre 2013
- [16] F. Sarrafin, B. Allard, J.-C. Crébier, "Capacitive coupling for high voltage ratio power transfer in multi-cell converters based on GaN Hfets", Integration Power Systems Conference (CIPS), 2016.