

# Optimisation Globale d'une Cellule de Commutation SiC : Dimensionnement CEM et Thermique

Mylène DELHOMMAIS<sup>(1)</sup>, Gnimdu DADANEMA<sup>(2)</sup>, Yvan AVENAS<sup>(1)</sup>, Jean-Luc SCHANEN<sup>(1)</sup>, François COSTA<sup>(2)</sup>, Christian VOLLAIRE<sup>(3)</sup>

<sup>(1)</sup> G2ELab, Bâtiment GreEn-ER, 21 avenue des martyrs, CS 90624, 38031 Grenoble Cedex 1

<sup>(2)</sup> SATIE, 61 Avenue du Président Wilson, 94235 Cachan

<sup>(3)</sup> AMPERE, 36 avenue Guy de Collongue, 69134 Ecully cedex

**RESUME** – Dans le domaine de l'aéronautique, la masse des systèmes est un critère de sélection très important. Il est donc devenu essentiel de pouvoir modéliser ces systèmes à des fins d'optimisation. Cet article présente une méthode de pré-dimensionnement par optimisation d'un hacheur série sur un modèle multi-physique analytique. Le compromis pertes/CEM sera alors étudié.

**Mots-clés**—Optimisation, Electronique de Puissance, SiC, Thermique, CEM.

## 1. INTRODUCTION

Depuis quelques années dans le secteur aéronautique, la part de l'électricité parmi les vecteurs énergétiques (électrique, pneumatique, hydraulique) augmente. Cette augmentation est notamment rendu possible grâce à une amélioration des technologies dans les convertisseurs statiques (comme les semi-conducteurs SiC). L'objectif est de minimiser la masse des systèmes. Afin de la réduire considérablement, des méthodes d'optimisation globale et multi-physique peuvent être utilisées. Cependant, particulièrement dans le secteur avionique, les contraintes CEM et thermique (norme DO 160 [8]) sont à prendre en compte dans le processus de dimensionnement.

Cet article présente une méthode d'optimisation globale sur un hacheur série de 400 V/2 kW prenant en compte son comportement électrique (filtrage) et thermique (refroidissement).

## 2. PRESENTATION DU SYSTEME

Le système considéré est un hacheur série de 2kW avec pour tension d'entrée 400 V. Il est constitué d'une cellule de commutation réalisée à partir de composants semi-conducteurs en carbure de silicium, d'un refroidisseur à air en convection forcée, d'un filtre CEM et d'une capacité de filtrage basse fréquence. La charge est considérée parfaite absorbant un courant de 10A. Ce système est représenté Fig.1.

Dans le cadre d'un pré-dimensionnement, l'espace de recherche de solutions est large avec de nombreuses contraintes. Il est alors souhaitable d'utiliser un algorithme d'optimisation d'ordre 1 (basé sur le calcul de gradient) comme SQP [6]. En d'autres termes pour cette optimisation système, il

faut un modèle multi-physique dont le gradient est calculable : une modélisation analytique est donc bien adaptée à la démarche.

Le modèle analytique présenté par la suite est composé de quatre parties : le modèle thermique, le modèle de la cellule de commutation, le modèle fonctionnel du hacheur série et le modèle du filtre.

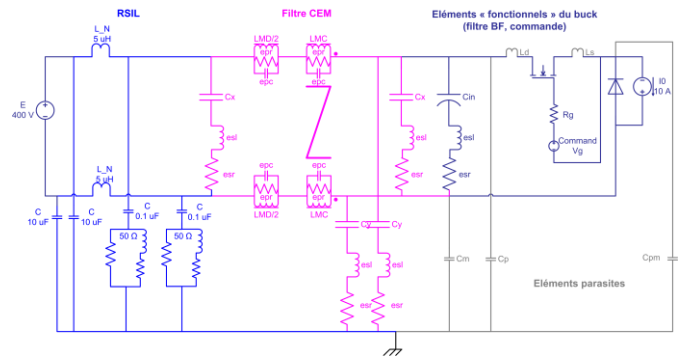


Fig.1 Schéma électrique du hacheur série avec filtre CEM, composants parasites et RSIL (DO 160)

### 2.1. Modèle thermique

Le modèle thermique utilisé dans le cas présent provient de [1] qui propose une méthode d'optimisation d'un dissipateur à ailettes droites utilisé en convection forcée. La principale différence entre cette référence et le travail proposé dans cet article réside dans le fait qu'ici le ventilateur a été présélectionné (réf. 9GA0412P6G001 [9]). En effet, dans la visée d'utiliser un algorithme d'optimisation basé sur le calcul du gradient, les paramètres de conception discrets sont fixés (comme le choix du ventilateur) ou transformés en paramètres continus (comme le nombre de canaux au sein du refroidisseur).

Ainsi la courbe caractéristique du ventilateur pertes de charge/débit volumique a été approchée par un polynôme d'ordre 4 (Fig.2).

Dans le dissipateur, les pertes de charge augmentent avec le débit. Ces dernières évoluent également en fonction de sa géométrie (par exemple nombre et hauteur des ailettes, espacement entre elles) qui est un paramètre de conception du

système. Le point de fonctionnement du couple radiateur/ventilateur est le point où se croisent les deux caractéristiques [1]. La géométrie du radiateur étant un paramètre de conception, le point de fonctionnement pertes de charge/débit volumique du refroidisseur évolue au cours du processus d'optimisation.

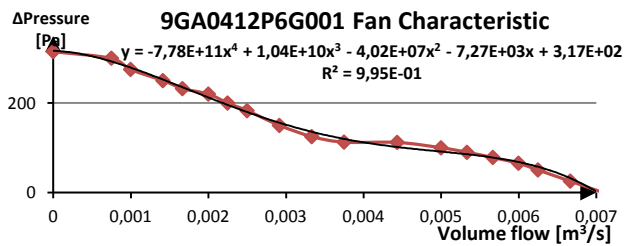


Fig.2 Courbe caractéristique du ventilateur 9GA0412P6G001

## 2.2. Modèle de la cellule de commutation

La commutation du MOSFET est modélisée au moyen de formes d'ondes détaillées dont les paramètres sont obtenus par [7]. Ces formes d'ondes permettent d'obtenir non seulement les pertes du MOSFET mais également l'excitation CEM.

## 2.3. Modèle du filtre CEM

Le filtre CEM est composé de capacités (céramique) et d'inductances (toroïdales). Les inductances sont modélisées par leur géométrie et leur nombre de spire [4].

## 2.4. Modèle fonctionnel du filtre

Dans un hacheur série, la masse de la capacité d'entrée qui limite l'ondulation de la tension d'entrée (filtre basse fréquence) n'est pas négligeable. De plus le courant efficace traversant cette capacité est dimensionnant [5]. Posséder un modèle analytique des capacités prenant en compte le courant efficace maximal admissible et sa masse est donc indispensable.

Dans l'objectif de posséder un modèle analytique dérivable représentatif des capacités électrolytiques commerciales, la capacité de filtrage basse fréquence est modélisée à partir des données constructeurs approximées par des polynômes.

## 3. MODELISATION DU SYSTEME

La Fig.3 présente le modèle d'optimisation du système.

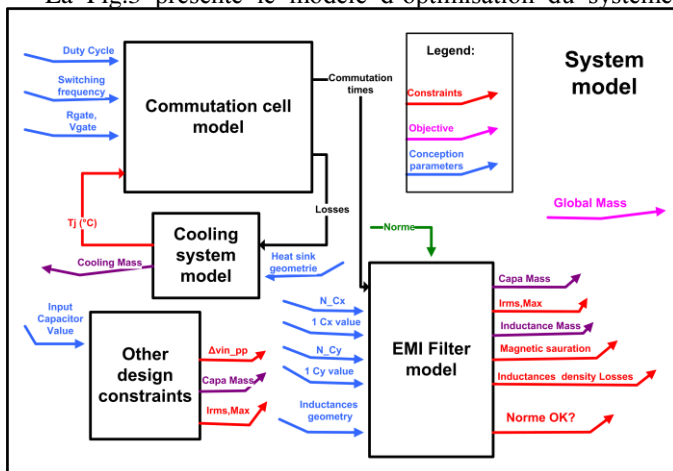


Fig.3 Schéma du modèle du système global à optimiser

Il est à noter, que dans le système global, il faut résoudre une boucle implicite due au fait que la température du MOSFET influe légèrement sur ses pertes qui influent elles-mêmes sur sa température.

## 4. RÉSULTATS D'OPTIMISATIONS

### 4.1. Sur les modèles thermiques

Ici, le sous-système thermique (cellule de commutation et refroidisseur) est optimisé avec les paramètres de conception résistance de grille  $R_g$  et tension grille-source  $V_{gs}$ , et la géométrie du radiateur. La fréquence de découpage sera fixée ainsi que le rapport cyclique (0.5).

La Fig. 3 est le front de Pareto du sous-système thermique représentant les 50 solutions optimales (masse minimale) pour chacune des 50 valeurs de la fréquence de commutation discrétisée. Evidemment, lorsque que la fréquence de découpage augmente, la masse du système de refroidissement augmente puisque les pertes augmentent (linéairement). L'augmentation rapide de la masse est due à une diminution de l'efficacité des ailettes quand leur longueur augmente.

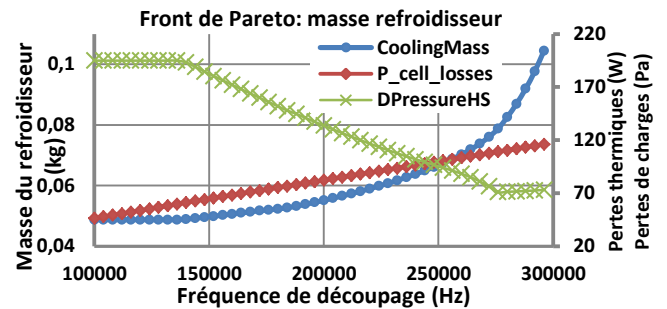


Fig.4 Front de Pareto sur le sous-système thermique

### 4.2. Sur l'ensemble cellule de commutation-filtre CEM

L'article final présentera une optimisation côté CEM sous la contrainte de la DO 160. La masse du filtre diminuera lorsque la fréquence de découpage augmente [4].

### 4.3. Sur le système global

Ici sera présenté le résultat d'une optimisation mono-objective dont la fréquence de découpage est un paramètre de conception, pour objectif, la minimisation de la masse du système global. Une analyse sera enfin donnée sur ce processus d'optimisation afin d'envisager d'éventuelles simplifications.

## 5. REFERENCES

- [1] C. Gammeter, F. Krismer et J. Kolar, «Weight Optimization of a Cooling System Composed of Fan and Extruded-Fin Heat Sink,» Industry Applications, IEEE Transactions on, vol. 51, n°1, pp. 509-520, January/February 2015
- [2] J. P. Ferrieux, F. Forest, « Alimentations à découpage, convertisseurs à résonance : principes, composants, modélisation », 3<sup>ème</sup> édition, Dunod, collection Sciences Sup, 2006.
- [3] R. Perret, « Interrupteurs électronique de puissance », Lavoisier, Hermes Science, 2003.
- [4] B. Touré, « Modélisation haute fréquence fdes variateurs de vitesse pour aéronefs : contribution au dimensionnement et à l'optimisation de filtres CEM », Thèse de l'université de Grenoble, 2012.
- [5] A. DeNardo, N. Femia, G. Petrone, G. Spagnuolo, « Optimal Design of Input Filters for DC-DC Switching Regulator Using Ceramic and Electrolytic Capacitors », Electronics, Circuits and Systems, ICECS, 15th IEEE International Conference on, pp. 950-953, September 2008.
- [6] Bill Sesanga NTshuika. « Optimisation de gammes : application à la conception des machines synchrones à concentration de flux ». Autre. Université de Grenoble, 2011. Français. <NNT : 2011GRENT012>. <tel-00688233>
- [7] G. Dadanema, "Modèle Analytique des pertes d'un MOSFET SiC de puissance", Conférence JCGE, 2015
- [8] [http://www.rtca.org/store\\_product.asp?prodid=1216](http://www.rtca.org/store_product.asp?prodid=1216), au 09/12/2015
- [9] Ventilateur de Sanyo Denki <http://www.sanyodenki.eu-DC-Fan-GA-Type.html>, au 09/12/2015