



**HAL**  
open science

## Optimisation des filtres CEM amont et aval pour un redresseur PFC triphasé

Arnaud Baraston, Jean-Luc Schanen, Laurent Gerbaud

► **To cite this version:**

Arnaud Baraston, Jean-Luc Schanen, Laurent Gerbaud. Optimisation des filtres CEM amont et aval pour un redresseur PFC triphasé. Symposium de Genie Electrique, Jun 2016, Grenoble, France. hal-01361563

**HAL Id: hal-01361563**

**<https://hal.science/hal-01361563>**

Submitted on 7 Sep 2016

**HAL** is a multi-disciplinary open access archive for the deposit and dissemination of scientific research documents, whether they are published or not. The documents may come from teaching and research institutions in France or abroad, or from public or private research centers.

L'archive ouverte pluridisciplinaire **HAL**, est destinée au dépôt et à la diffusion de documents scientifiques de niveau recherche, publiés ou non, émanant des établissements d'enseignement et de recherche français ou étrangers, des laboratoires publics ou privés.

# Optimisation des filtres CEM amont et aval pour un redresseur PFC triphasé

Arnaud BARASTON, Jean-Luc SCHANEN, Laurent GERBAUD

arnaud.baraston@g2elab.grenoble-inp.fr, G2ELab, Université Grenoble Alpes, CS 90624, 38031 Grenoble CEDEX 1

**RESUME** – Dans le cadre de l'électrification croissante des avions, les efforts pour diminuer le poids des systèmes électriques sont nombreux. La masse des filtres CEM étant de plus de 30 % de celle d'un convertisseur, des dimensionnements optimaux sont recherchés. Or l'approche classique par mesure sans filtre / calcul du filtre nécessaire n'est pas optimale et s'avère même non applicable au cas présenté d'un PFC triphasé. C'est pourquoi une méthode analytique par l'approche source de perturbation / chemin de propagation couplée à des modèles technologiques d'inductance a été mise en place pour dimensionner et estimer la masse des filtres CEM. A l'aide d'une routine d'optimisation, des designs optimaux peuvent ainsi être calculés. De plus, ils sont issus de modèles qui prennent plus en compte la réalité, que l'approche classique.

**Mots-clés**— Aéronautique, CEM, Estimation de masse, Optimisation, Redresseur triphasé

## 1. INTRODUCTION

Dans l'optique de gagner de la masse, les avionneurs tendent à remplacer de plus en plus de systèmes hydrauliques et mécaniques par des équivalents électriques [1]. Des études sont menées sur ces systèmes électriques pour en optimiser leur masse. Une des problématiques principales est la CEM conduite dont les filtres représentent plus de 30% de la masse d'un convertisseur [2]. Or les méthodes classiques ne permettent pas d'obtenir de dimensionnement optimal. C'est pourquoi nous proposons une approche par optimisation avec des modèles technologiques d'inductances et de condensateurs qui permet d'être plus proche de la réalité et de trouver un design optimal vis-à-vis de la masse globale. L'approche classique et l'approche par optimisation sont explicitées et discutées dans le cas d'un redresseur PFC triphasé avec filtres CEM amont (côté AC) et aval (côté DC). La puissance de l'application est de 760W.

## 2. DIMENSIONNEMENT CLASSIQUE DE FILTRES CEM

### 2.1. Rappel sur les convertisseurs et la CEM conduite

La conversion par des interrupteurs de puissance engendre des perturbations qu'on va confiner avec des filtres pour éviter qu'elles aillent perturber les systèmes environnants. Dans la plage [150k – 30 MHz], on parlera de CEM conduite. Dans le cadre de l'aéronautique, le niveau de ces perturbations est mesuré sur des RSIL (Réseau Stabilisateur d'Impédance de Ligne) aux extrémités du convertisseur et est contraint par la norme DO160 [3].

Dans cet article, nous étudions le cas d'un redresseur boost triphasé en PFC avec des filtres CEM côté AC et DC, schématisé en fig.1. Les capacités en pointillés représentent les capacités parasites entre les IGBT et leur boîtier (100pF côté AC et 300pF côté DC). D'autres éléments parasites ne sont pas représentés ici pour ne pas alourdir la représentation.

### 2.2. Dimensionnement classique des filtres CEM

La méthode classique de dimensionnement suit les étapes suivantes : mesure des courants RSIL sans filtre, calcul des atténuations nécessaires en mode commun (MC) et en mode différentiel (MD) en comparant à la norme, calcul des fréquences de coupures des filtres MC et MD, et enfin dimensionnement des filtres MD et MC.

Cette méthode est applicable une fois qu'un système est construit ou bien en simulation dans des étapes de conception.

### 2.3. Critique de la démarche

Cette méthode n'assure pas d'avoir une masse optimale des filtres car elle ne permet de déterminer que les fréquences de coupure (donc des produits L.C). Elle prend du temps car elle nécessite de longues simulations pour obtenir des spectres hautes fréquences, ce qui peut être incompatible avec des études nécessitant de nombreuses estimations (en optimisation par exemple).

L'approche par fréquence de coupure est possible en connaissant la fonction de transfert des filtres, ce qui devient

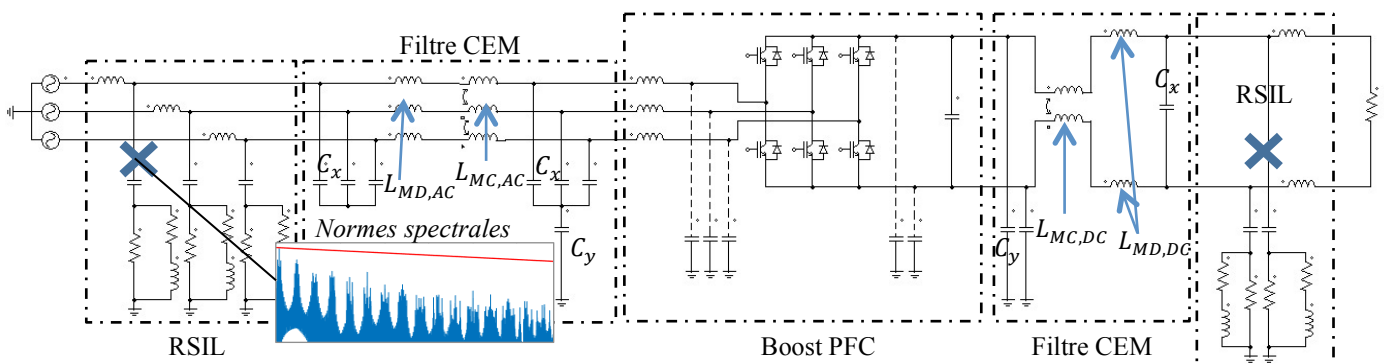


Figure 1 - Le redresseur PFC triphasé

complexe si des éléments parasites sont ajoutés au circuit pour mieux représenter la réalité au-dessus de 150 kHz.

Enfin, cette méthode ne marche pas dans certains cas [4], comme dans notre application : des couplages en MC entre les côtés alternatif et continu apparaissent (cf fig.2) ce qui rend le dimensionnement séparé des filtres AC et des filtres DC faux.

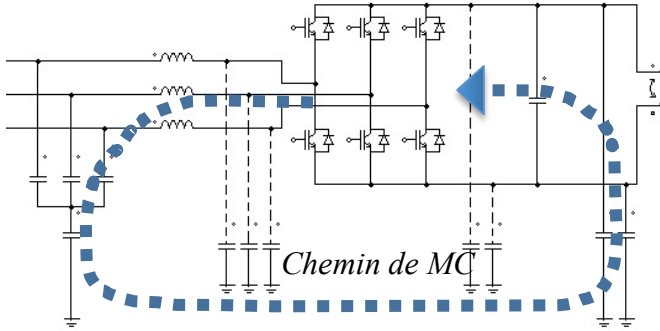


Figure 2 – Interaction de MC en côté AC et DC

C'est pourquoi une approche analytique a été mise en place pour le dimensionnement de filtres CEM qui prend en compte l'ensemble du circuit, donc les couplages et éléments parasites, et des modèles d'inductances qui évaluent automatiquement la masse des filtres. Elle est utilisable dans des routines d'optimisation.

### 3. MODELISATION ANALYTIQUE DE LA CEM ET SES FILTRES

#### 3.1. Explication de la méthode

La méthode est basée sur l'approche par sources de perturbations / chemins de propagations :

- connaissance des spectres des courants et tensions découpés, au niveau des interrupteurs
- propagation de ces perturbations jusqu'aux RSIL grâce à une mise en équation du système complet.

Ainsi, on est capable d'évaluer les spectres sans simulation temporelle et en fonction des éléments du circuit et donc des filtres CEM. De plus, les inductances des filtres sont décrites à l'aide de grandeurs géométriques, du nombre de spires, du matériau et du courant qui les traverse et leur modélisation donne leur valeur, le respect ou non de la saturation, l'inductance de fuite pour celles de MC et enfin leur masse. La masse des condensateurs des filtres peut être interpolée en fonction de catalogues constructeurs. Cependant dans cette application, leur masse n'est pas significative. Ils sont donc décrits par leur simple valeur.

Nous obtenons une approche qui prend en entrée les paramètres des différentes inductances et les valeurs des condensateurs pour évaluer : le respect ou non de la norme spectrale aux RSIL (critère CEM), les contraintes de validation des inductances et enfin leur masse.

Les modèles analytiques des inductances sont présentés en 3.2. La modélisation des interrupteurs par des sources de perturbation est présentée en 3.3, puis la mise en équation des chemins de propagation en 3.4. Une stratégie pour scanner une fraction du spectre seulement et évaluer le critère CEM est décrite en 3.5. La méthode de calcul des courants dans les inductances de mode commun est présentée en 3.6.

#### 3.2. Les modèles d'inductances

##### 3.2.a. Généralités

Dans les filtres CEM, on utilise des tores à section carrée.

La description des inductances est basé sur [5], où seulement trois paramètres (ce qui est pratique en optimisation) définissent une inductance : la hauteur  $H$ , la perméabilité du matériau  $\mu$  et enfin le nombre de spires  $N$ .

On a fixé des coefficients de proportionnalités  $\alpha$  et  $\beta$  qui permettent de déduire le diamètre intérieur  $D_{in}$  et extérieur  $D_{out}$  à partir de  $H$  :

$$\alpha = \frac{D_{in}}{D_{out}} \quad \beta = \frac{H}{D_{out} - D_{in}}$$

De là, les grandeurs  $A_e$  et  $L_e$  décrites en fig.3 sont calculées.

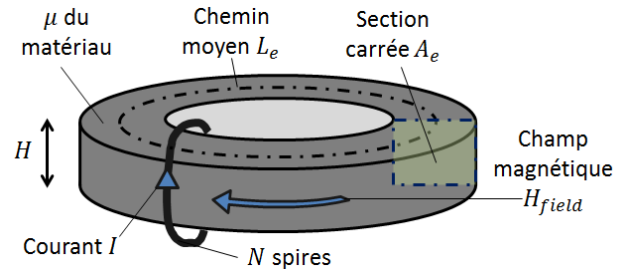


Figure 3 - Base des modèles d'inductances

Le calcul de  $H_{field}$  et  $B$  sera explicité par la suite.

On en arrive à la valeur de l'inductance :

$$L = \mu_0 * \mu * A_e / L_e * N^2$$

Nous évaluons alors des contraintes de validité de l'inductance dimensionnée :

- $B < 0.8 * B_{max}$  (pour rester dans la zone quasi-linéaire de  $B(H)$ ).
- $N < N_{max}$  (nombre maximal de spire pour un bobinage monocouche, afin de limiter l'apparition de capacités parasites [5] ; obtenu par géométrie).

La masse du tore se déduit alors de ses dimensions et sa densité. La masse des spires se déduit d'une estimation de la longueur d'une spire, de  $N$ , des dimensions du conducteur à l'aide d'une extrapolation de [6] et la densité du cuivre.

Les extrapolations continues des datasheet peuvent mener à des tores qui n'existent pas sur le marché. Néanmoins, il est possible de construire ces tores ou de prendre les plus proches disponibles sur le marché.

##### 3.2.b Les inductances de mode différentiel

Elles sont basées sur une extrapolation des trois plus gros tores de la gamme High Flux de chez MAGNETICS [7] :

$$\alpha = 0.59 \quad \beta = 0.47 \quad B_{max} = 1.4 \text{ T}$$

$$\rho = 5700 \text{ kg/m}^3 \quad \mu \in [10,160]$$

- $H_{field} = N * I_{max} / L_e$ ,  $I_{max}$  étant soit  $I_{ac,max}$  ou  $I_{dc}$ .
- $B = \mu_0 * \mu * H_{field}$

Les lois  $\mu(H_{field,DC})$  qui représentent la chute de  $\mu$  en fonction d'une composante continue du champ magnétique sont décrites à chaque valeur de  $\mu$  de la datasheet. Elles ont été extrapolées par règle de trois pour obtenir  $\mu_{DC}(H_{field,DC}, \mu)$  qui est continue selon  $\mu$  qu'on utilise pour les calculs de  $L_{MD,DC}$ .

### 3.2.c Les inductances de mode commun

Elles sont basées sur une extrapolation d'une dizaine de tores (les plus gros à forte perméabilité) de Vitroperm500 de chez Vacuumschmelze [8] :

$$\alpha = 0.8 \quad \beta = 1.0 \quad B_{max} = 1.0 T$$

$$\rho = 7300 \text{ kg/m}^3 \quad \mu \in [10\ 000, 200\ 000]$$

Pour ces inductances  $L_{MC}$ , on calcule l'inductance de fuite  $L_{\sigma}$ , fondamentale dans les calculs de saturation et qui viendra s'ajouter au filtrage différentiel. Pour cela, on utilise la formule de Nave [9].

Le calcul des courants de mode commun  $I_{MC}$  est détaillé en 3.6.

$$B = \frac{L_{\sigma} * I_{max} + L_{MC} * I_{MC}}{N * A_e}$$

Pour le côté DC, le champ  $H_{field,DC}$  est calculé comme en 3.2.b., afin de vérifier que ce champ continu ne dépasse pas la contrainte de 30A/m fournie par la datasheet [8].

### 3.3. Les sources de perturbations

Le but de cette étape est d'estimer les spectres des courants et des tensions découpés aux IGBT.

Dans une vision idéaliste du boost PFC, une tension continue parfaite est découpée en créneaux pour créer trois tensions sinusoïdales et trois courants sinusoïdaux parfaits sont découpés en créneaux de sinus pour créer un courant continu. Les tensions reconstruites sont relevées et déphasées de  $\varphi$  pour compenser la chute de tension et le réactif engendré par les inductances (de boost, du filtre CEM et du RSIL).

Dans notre cas, la loi de commande est en MLI vectorielle. On est capable de calculer tous les temps de commutation sur un cycle complet, en fonction de  $V_{ac}$ ,  $V_{dc}$ , la fréquence de découpage  $f_{dec}$  et du réseau  $f_{reseau}$ .

Enfin, comme expliqué dans [10], on utilise ces temps de commutation dans des sommes de créneaux retardés dans le domaine de Fourier et obtenir ainsi la valeur du spectre à une fréquence donnée  $f$ .

On aurait pu prendre directement des spectres issus directement d'une simulation, pour un meilleur réalisme et par simplicité, cependant ces perturbations changent selon les éléments du circuit car la MLI s'occupe de compenser le réactif et la chute de tension dans les inductances qui précèdent celle de boost. C'est pourquoi ce modèle analytique qui prend en compte les éléments côté AC est développé.

Pour prendre en compte la compensation de la chute de tension dans les calculs des temps de commutation, on utilise  $V'_{ac}$  au lieu de  $V_{ac}$  :

$$V'_{ac} = \sqrt{V_{ac}^2 + (L_1 \omega I_{ac})^2}, \text{ avec } L_1 = L_{MD,AC} + L_{\sigma} + L_{RSIL}$$

Et pour la compensation de réactif, les tensions reconstruites sont déphasées de  $\varphi$  :

$$\varphi = \cos^{-1} \left( \frac{V_{ac}}{\sqrt{V_{ac}^2 + (L_2 \omega I_{ac})^2}} \right), \text{ avec } L_2 = L_1 + L_{boost}$$

On peut voir l'influence de ces rectifications en fig.4 Les sinus des courants sont découpés avec un déphasage de  $\varphi$ , et les temps morts sont plus petits à cause de  $V'_{ac}$ .

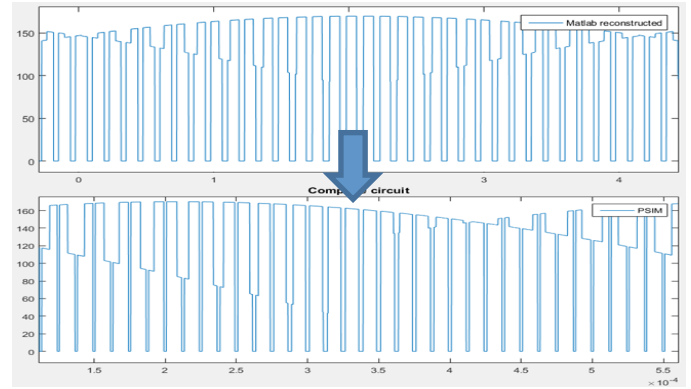


Figure 4 - Allure des courants estimés à la sortie des IGBT côté continu, avant et après rectificatifs

Cette modélisation a été validée en comparant les allures et les spectres obtenus analytiquement à ceux obtenus par simulation.

Ainsi, les IGBT sont remplacés par des sources de perturbations en tension côté AC et en courant côté DC (fig.5).

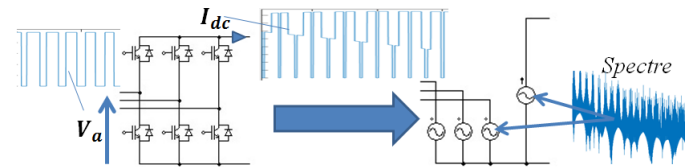


Figure 5 - Remplacement des IGBT par les sources fréquentielles de perturbation

### 3.4. Les chemins de propagation

Maintenant qu'il ne reste que des éléments passifs dans le circuit, on peut calculer analytiquement la propagation de ces perturbations jusqu'à n'importe quel point du circuit. Cette mise en équation est faite automatiquement ici, en utilisant le générateur de modèles issu de [5]. A partir d'une netlist, on obtient les fonctions qui prennent en entrée les valeurs des composants du circuit, les valeurs des sources de perturbations à une fréquence  $f$  et calculent en sortie la composante du spectre, à  $f$ , aux points choisis du circuit (ici les RSIL, cf. fig.1). Ces fonctions sont codées en JAVA.

L'avantage d'avoir un générateur est qu'on pourra facilement tester une autre configuration de filtre ou de convertisseur.

Cette approche a été validée en comparant les spectres obtenus par simulation et analytiquement. Des différences d'amplitude de raies apparaissent, mais les allures des pics importants sont très proches (cf fig.6).

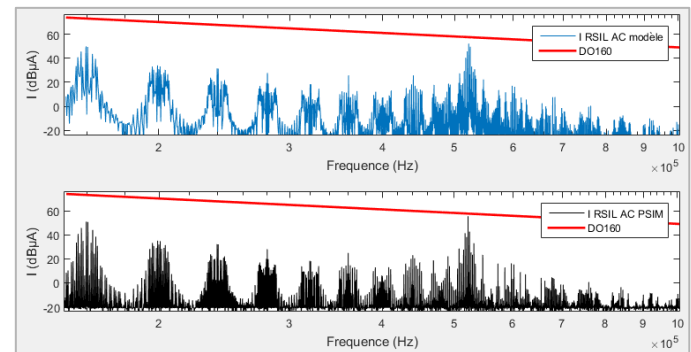


Figure 6 - Spectre RSIL AC obtenu par le modèle (haut) et simulation PSIM (bas)

### 3.5. Le critère CEM

Nous avons une approche capable d'estimer analytiquement la valeur des spectres aux RSIL à une fréquence  $f$ . Une des difficultés pour la CEM en optimisation c'est le fait qu'il y ait une grande plage de fréquence à surveiller pour estimer le respect ou non d'une norme, ce qui peut être trop lourd. Des essais ont été faits pour essayer de choisir une dizaine de fréquences qui suffisent à surveiller le spectre [5]. Mais dans un contexte plus général, comme ici, où les perturbations changent selon le circuit etc., les pics principaux ne sont pas toujours aux mêmes fréquences. Et il n'est pas possible aujourd'hui d'évaluer plus de mille fréquences avec un temps raisonnable. Il nous faut alors un bon compromis nombre de fréquences scannées/fiabilité du critère CEM.

Les phénomènes au-delà de 5 MHz dépendent de l'environnement du circuit et de détails de réalisation des éléments. C'est pourquoi nous ne considérons pas les fréquences au-delà.

On a observé que les pics principaux des spectres sont rassemblés autour des multiples de la fréquence de découpage  $f_{dec}$  et sont relativement symétriques autour de ces multiples. On a alors choisi de scanner un paquet de quelques fréquences à droite de chaque multiple de  $f_{dec}$ , comme illustré en fig.7, jusqu'à 5 MHz.

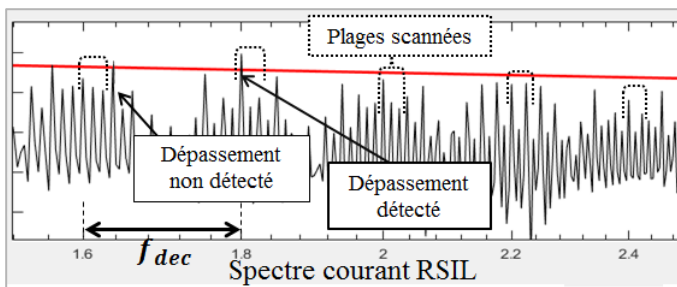


Figure 7 - Stratégie de sélection des fréquences pour le critère CEM

### 3.6. Estimation des $I_{MC}$

Une autre difficulté en modélisation pour la CEM est l'estimation des maximums des courants de MC au niveau des inductances de MC. L'approche fréquentielle ne donne pas d'amplitude globale et n'estime pas les courants en MC. Or, ceux-ci sont importants pour estimer les possibles saturations dans les inductances de MC.

Néanmoins, par de nombreuses simulations, on a observé que le spectre des courants de MC est restreint à 2-3 pics importants au début du spectre et que ces pics sont présents dans les courants normaux, et donc accessibles par l'approche fréquentielle présentée en 3.4. En sommant ces composantes fréquentielles, on obtient une légère surestimation (< 5%) de l'amplitude de  $I_{MC}$ .

On peut maintenant dimensionner des filtres CEM avec une certaine représentation de la réalité et estimer leur masse et leur efficacité, de manière analytique et rapidement. On va maintenant insérer l'approche dans une routine d'optimisation.

## 4. DIMENSIONNEMENT DES FILTRES PAR OPTIMISATION

### 4.1. Détails et résultats d'optimisation

L'approche exposée a été implémentée dans l'environnement de modélisation CADES [11], par des modèles en C++, Java et SML. Au vu du nombre de contraintes à surveiller (validité des inductances et critère CEM), l'utilisation d'un algorithme déterministe type SQP semble plus

adaptée. Pour cela, la dérivabilité de l'approche a été mise en place.

L'objectif de l'optimisation est de trouver la configuration donnant la masse globale des filtres la plus petite tout en assurant le respect de la norme. Pour cela, l'algorithme joue sur les valeurs des condensateurs (valeurs maximales définies par la norme), les hauteurs, nombres de spires et perméabilité des inductances des filtres.

Les paramètres suivants ont été fixés :

$$P = 760 \text{ W}, \quad V_{ac} = 57.5 \text{ V}, \quad V_{dc} = 270 \text{ V},$$

$$f_{réseau} = 400 \text{ Hz}, \quad f_{déc} = 20 \text{ kHz},$$

$$L_{boost} = 190 \mu\text{H}, \quad C_{dc} = 10 \mu\text{F}$$

Pour le critère CEM, 600 fréquences sont scannées sur le spectre, jusqu'à 5 MHz, avec une densité plus importante au début de la norme.

L'optimisation a pris 35 minutes et s'est faite en 90 itérations d'algorithme SQP. Les filtres résultants sont présentés en Tab.1. L'optimisation a enlevé les inductances de MD. Ces résultats ont été validés en simulation (PSIM).

<b>Cx AC</b>		0,1 nF	<b>Cy AC</b>		3,6 nF		
<b>Cx DC</b>		394 nF	<b>Cy DC</b>		5,2 nF		
<b>L MC AC</b>	H	8,45 mm	Diam. int.	33,8 mm	L	5,5 mH	
	3 phases	N	13,3 par phase	Diam. ext.	42,3 mm	$L\sigma$	110 $\mu\text{H}$
	couplées	N'	40 tours au total			Masse	38 g
		$\mu$	144253				
<b>L MC DC</b>	H	10,22 mm	Diam. int.	40,9 mm	L	6 mH	
	2 phases	N	34 par phase	Diam. ext.	51,1 mm	$L\sigma$	365 $\mu\text{H}$
	couplées	N'	68 tours au total			Masse	65 g
		$\mu$	20000				
						<b>TOTAL</b>	<b>123 g</b>

Tableau 1. Résultats d'optimisation

### 4.2. Dimensionnement manuel

L'interaction de MC qui apparaît entre les filtres AC et DC rend impossible l'utilisation de la méthode classique de dimensionnement. On a donc fait une approche trial-and-error pour arriver à un filtrage satisfaisant et des inductances qui ne saturent pas. L'interdépendance des paramètres rend le dimensionnement manuel compliqué, notamment pour la non-saturation, ce qui a engendré un grossissement des tores. Pour obtenir un dimensionnement acceptable, l'opération a été menée trois fois et la configuration la plus légère a été retenue. Les paramètres obtenus sont présentés en Tab.2. Encore une fois, les inductances de fuite des inductances de MC suffisent et permettent d'enlever celles de mode différentiel.

<b>Cx AC</b>		1 $\mu\text{F}$	<b>Cy AC</b>		10 nF		
<b>Cx DC</b>		500 nF	<b>Cy DC</b>		10 nF		
<b>L MC AC</b>	H	13 mm	Diam. int.	52 mm	L	3,33 mH	
	3 phases	N	10 par phase	Diam. ext.	65 mm	$L\sigma$	132 $\mu\text{H}$
	couplées	N'	30 tours au total			Masse	126 g
		$\mu$	100000				
<b>L MC DC</b>	H	13 mm	Diam. int.	52 mm	L	1,67 mH	
	2 phases	N	10 par phase	Diam. ext.	65 mm	$L\sigma$	78 $\mu\text{H}$
	couplées	N'	20 tours au total			Masse	122 g
		$\mu$	50000				
						<b>TOTAL</b>	<b>248 g</b>

Tableau 2. Résultat dimensionnement manuel

### 4.3. Comparaison

L'optimisation a permis un gain de masse de 50% sur la masse des filtres CEM.

En observant les itérations de l'optimisation, on voit que les critères dimensionnants sont le critère CEM et surtout la non-saturation des inductances de mode commun. Ce critère dépend de leur dimensionnement, mais aussi de l'estimation de  $I_{MC}$  qui dépend de l'ensemble du circuit (3.6), donc de tous les autres paramètres du modèle global. L'optimisation a réussi à trouver les paramètres optimaux de ces inductances, mais aussi une configuration globale qui tend à diminuer  $I_{MC}$ , ce qui est trop complexe manuellement, d'où les tores plus gros qui ont été trouvés en tab.2.

A noter que, contrairement à ce qu'on aurait pu imaginer, les filtres optimaux ne sont pas dimensionnés avec les valeurs maximales autorisées des capacités.

### 5. CONCLUSION & PERSPECTIVES

La masse des filtres CEM étant un enjeu important pour l'aéronautique, une méthode analytique généralisable a été développée pour le dimensionnement de ces filtres, qui prend mieux en compte la réalité, l'ensemble d'un circuit et estime la masse de l'ensemble. Elle a été mise en place en optimisation dans le cas d'un redresseur boost triphasé en PFC. Cette approche a permis un gain de masse de 50% sur les filtres CEM, par rapport à un dimensionnement manuel.

Maintenant, il faut développer les modèles qui permettront de dimensionner le reste du convertisseur ( $L_{boost}$ , capacité de sortie, refroidisseur...) et obtenir ainsi un convertisseur complet à partir des grandeurs systèmes (puissance, tensions, fréquences). On pourrait ainsi en déduire des systèmes optimaux au sens plus large que seulement les filtres CEM.

On pourrait également mesurer l'impact de nouvelles technologies (inductances, refroidisseur, interrupteurs...) sur la masse globale d'un convertisseur en les modélisant dans l'approche.

Une autre piste à explorer est d'appliquer cette optimisation sur d'autres topologies de filtre CEM et de convertisseur pour en comparer l'intérêt pour le contexte aéronautique.

L'approche manque de validation expérimentale. Ce point est en cours de traitement. Notamment par des mesures d'inductances de fuite; ce point étant très influent dans les résultats, il est nécessaire d'avoir une bonne fiabilité vis-à-vis de la réalité.

### 6. REFERENCES

- [1] A. Emadi et al., eds., "Vehicular electric power systems: land, sea, air, and space vehicles", New York, NY, USA. 2004.
- [2] B. Wen, «Weight Estimation of Electronic Power Conversion Systems», rapport de master, Virginia Tech University, USA, 2011.
- [3] RTCA DO-160.
- [4] J.-L. Schanen, A. Baraston, M. Delhommais, P. Zanchetta, D. Boroyevitch. "Sizing of Power Electronics EMC Filters using Design by Optimization Methodology". *PEDSTC 2016*, Teheran, Iran. 2016.
- [5] B. Touré, «Modélisation Haute Fréquence des variateurs de vitesse pour Aéronefs : Contribution au Dimensionnement et à l'Optimisation de Filtrés CEM », Thèse Grenoble INP, 2012
- [6] American Winding Gauge
- [7] Magnetics, « Powder Core Catalog », [www.mag-inc.com](http://www.mag-inc.com)
- [8] VacuumSchmelze, catalogue en ligne.
- [9] M. J. Nave, "On modeling the common mode inductor," in Proc. IEEE Int. Symp. Electromagn. Compat., 1991, pp. 452-457
- [10] A. Groud, "Contribution a l'analyse des systemes electrotechniques complexes : methodes et outils appliques a l'etude des harmoniques". Thèse Grenoble INP. 1997.
- [11] <http://www.vesta-system.fr/en/products/vestacades/>