

Modélisation de la déformation de transformateurs de puissance par approche magnéto-mécanique multiéchelle

Mingyong LIU^{1,2}, Olivier HUBERT¹, Xavier MININGER², Frédéric BOUILLAULT², Laurent BERNARD²

1, LMT-Cachan, CNRS UMR 8535, ENS-Cachan, Univ. Paris-Saclay

2, GeePs, CNRS UMR 8507, SUPELEC, UPMC, Univ Paris Sud, Univ. Paris-Saclay

RESUME – Le but de ce travail est d’estimer la déformation d’un transformateur constitué de tôles empilées soumis à un chargement magnétique périodique. Il s’agit d’une approche numérique par éléments finis qui suppose le développement préalable et l’implémentation d’une loi de comportement multiéchelle magnéto-élastique anisotrope (modèle local, modèle d’empilement et modèle de structure). Les résultats numériques obtenus sont comparés à des mesures expérimentales obtenues sur transformateur réel.

Mots-clés – Magnétostriction, Homogénéisation, FeSi Grain-Orienté, Transformateur, Méthode Elements Finis

1. INTRODUCTION

Dans le contexte 'Plus Electrique' ou 'Tout Electrique', les fabricants de véhicules terrestres et aériens cherchent à augmenter la puissance embarquée à masse égale. La seule solution est d’augmenter la densité de flux magnétique dans les matériaux magnétiques constitutifs des machines électriques. Les matériaux présentant les densités de flux les plus élevées ont le désavantage de se déformer sous l’effet du champ magnétique ce qui conduit à une augmentation significative des vibrations et produit un bruit acoustique indésirable. L’origine principale de ces déformations est le phénomène de magnétostriction dont la forme tensorielle est notée ϵ_μ . Cette déformation provient du réarrangement sous champ magnétique de la microstructure en domaines magnétiques constitutifs de tout matériau magnétique. Les voies explorées pour réduire ce bruit sans nuire aux performances des systèmes sont multiples [3] [5].

Nous nous intéressons ici au développement d’une chaîne de modélisation complète, du comportement local du matériau au calcul de la déformation totale de la structure, à l’aide d’une approche multi-échelle mêlant une loi de comportement locale, une homogénéisation analytique pour la description du milieu multicouche et une modélisation éléments finis pour la résolution du problème de structure mécanique et magnétique.

2. STRATÉGIES DE MODÉLISATION

Il s’agit de résoudre un problème magnéto-mécanique couplé (un modèle numérique 2D est privilégié). Une approche séquentielle et quasi-statique est d’abord appliquée [4] (Fig.1) : nous débutons par la résolution du problème magnétique. La résolution du problème mécanique vient ensuite. Compte tenu des faibles déformations attendues (de l’ordre de 10^{-5} au maximum), les contraintes générées dans la structure de transformateur sont généralement faibles et influencent peu le comportement magnétique par couplage direct. La résolution du problème ne nécessite donc pas a priori la mise en place d’un couplage fort. En envoyant un courant sinusoidal i discrétisé en temps à travers les conducteurs du circuit magnétique, on obtient une série de solutions constituées par des champs magnétiques (champ, induction, flux) et des champs mécaniques (déformations de magnétostriction, élastique et totale, déplace-

ments, contraintes).

La résolution magnétique du problème nécessite l’utilisation d’un modèle de comportement. Il s’agit de la version simplifiée d’un modèle multiéchelle magnéto-élastique [2]. La simplification, qui permet de réduire considérablement le temps de calcul, consiste à ne décrire le matériau qu’à travers le comportement d’un monocristal équivalent lui-même constitué d’une microstructure en domaines magnétiques. Chaque domaine α est défini par une direction $\vec{\gamma}^\alpha$ (on utilise un pavage régulier de la sphère unité pour la définition du cristal), une aimantation intrinsèque \vec{M}^α et une déformation intrinsèque de magnétostriction ϵ_μ^α , toutes deux définies par un certain nombre de constantes physiques. On cherche alors à calculer la probabilité de présence d’un domaine magnétique par l’intermédiaire d’une évaluation de sa fraction (f_α) en fonction de son énergie totale et de l’énergie de l’ensemble. Celle-ci qui est la somme de différentes contributions (1) : l’énergie magnétique W_{mag}^α , l’énergie magnéto-cristalline W_{an}^α , l’énergie de configuration W_{surf}^α et l’énergie élastique W_{el}^α fonction de la déformation "libre" de magnétostriction. Les formes choisies pour l’énergie magnéto-cristalline et l’énergie de configuration en particulier permettent de reproduire les anisotropies.

$$W_{tot}^\alpha = W_{mag}^\alpha + W_{an}^\alpha + W_{surf}^\alpha + W_{el}^\alpha \quad (1)$$

Le comportement magnéto-mécanique à l’échelle locale (cristal équivalent) est obtenu en moyennant les grandeurs microscopiques (2).

$$\vec{M} = \sum_\alpha f_\alpha \vec{M}^\alpha \quad \epsilon_\mu = \sum_\alpha f_\alpha \epsilon_\mu^\alpha \quad (2)$$

Un transformateur est généralement constitué d’un empilement de tôles taillées sous forme de E et de I (de manière à refermer le circuit magnétique). Celles-ci sont empilées tête-bêche ce qui conduit à un mélange des comportements de chaque tôle. La résolution 2D nécessite de définir le comportement moyen de l’empilement de tôles. Une loi de mélange est appliquée (eq.(3) et (4)) : elle utilise une hypothèse de champ magnétique homogène et de déformation totale homogène compte tenu des conditions classiques de continuité tangentielle du champ magnétique d’une part et du déplacement d’autre part. La loi de mélange peut être définie par la nature des couches empilées : deux dispositions E+I sont possibles. On note famille 1 la disposition pour laquelle la tôle taillée en I est en position haute. On note famille 2 la disposition pour laquelle la tôle taillée en I est en position basse. En fonction des alternances, on définit ainsi une fraction de famille 1 (f_1) et une fraction de famille 2 (f_2) telles que $f_1 + f_2 = 1$. Le calcul de l’aimantation moyenne et des déformations de magnétostriction moyennes est obtenu par une simple loi des mélanges eq.(3) et eq.(4). \vec{M}_i est l’aimantation de la famille i , $\epsilon_{\mu i}$ est la déformation de la magnétostriction de la famille i .

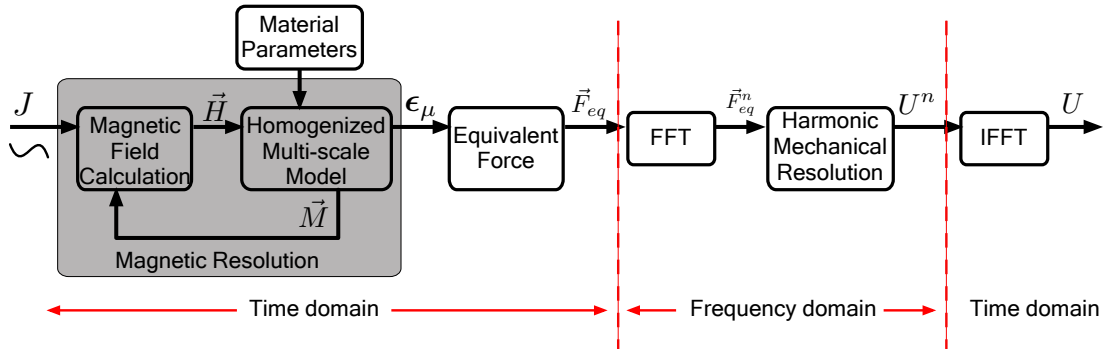


Fig. 1. Stratégie de modélisation.

$$\vec{M} = f_1 \vec{M}_1 + f_2 \vec{M}_2 \quad (3)$$

$$\epsilon_\mu = f_1 \epsilon_{\mu 1} + f_2 \epsilon_{\mu 2} \quad (4)$$

Une méthode de résolution itérative (méthode Newton-Raphson [1]) est implantée pour résoudre le problème magnétique non-linéaire. A la convergence, l'ensemble des champs est connu, en particulier le champ de déformation de magnétostriction libre ϵ_μ . L'opération suivante consiste à définir une force volumique équivalente à la déformation de magnétostriction \vec{f}_{eq} à partir de l'équation d'équilibre mécanique, où \mathbb{C} est un tenseur de rigidité d'ordre 4, calculé à partir du tenseur d'élasticité de chacune des familles et de fractions correspondantes.

$$\vec{f}_{eq} = -\vec{div}(\mathbb{C} : \epsilon_\mu) \quad (5)$$

Le calcul est réalisé à chaque pas de temps sur une période d'excitation puis décomposée en séries de Fourier. Chaque harmonique est considéré comme l'excitation du problème mécanique pour différentes fréquences (6). Le déplacement total de la structure en fonction du temps est obtenu en sommant les harmoniques de déplacements \vec{u}_n (principe de superposition).

$$\vec{div}(\mathbb{C} : \epsilon)^n + \vec{f}_{eq}^n = -\rho(\omega^n)^2 \vec{u}^n \quad (6)$$

Le champ de déplacement en fonction du temps est obtenu en appliquant une transformée de Fourier inverse.

3. VALIDATION EXPÉRIMENTALE

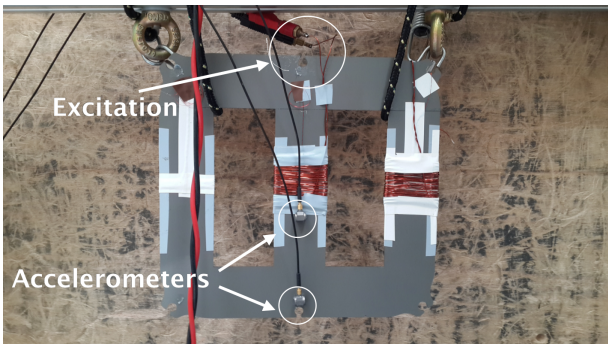


Fig. 2. Banc de mesure expérimental.

La validation de l'approche utilise un transformateur $E + I$ tri-couches de taille $213\text{mm} \times 202\text{mm}$ constitué de tôles de fer-silicium à grains-orientés fortement anisotropes. Un assemblage à 3 couches a été choisi ($f_1 = 1/3$ et $f_2 = 2/3$). Ce nombre est d'une part suffisamment faible ce qui permet de ne pas nécessiter une alimentation de forte puissance ; il est d'autre part impair ce qui conduit à réduire les mouvements hors-plan grâce

à un respect des symétries matière. Le transformateur est suspendu pour éliminer les efforts parasites. Un courant d'excitation sinusoïdal alimente le bobinage central (fréquence de 400 à 800Hz). Des accéléromètres placés en différents points de la tôle permettent la mesure du déplacement local par intégration. Les points de mesure sont choisis de manière à identifier et éliminer les composantes de déplacement de corps solide. Un filtre passe bas est ajouté en post-traitement pour éliminer les bruits de mesure. Tel qu'illustré figure 3 pour un point situé dans le coin inférieur gauche de la structure, les résultats de modélisation et de mesures sont plutôt en bon accord. Ces résultats ainsi que l'approche générale seront détaillés et discutés dans la version étendue de la communication.

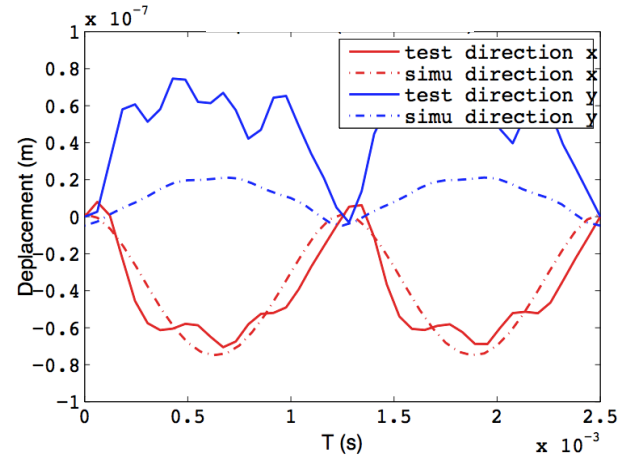


Fig. 3. Exemple de comparaison modèle/essai : déplacement horizontal (x) et vertical (y) du coin inférieur gauche - $f=400\text{Hz}$, $i=50\text{A}$, tours.

- [1] Laurent Bernard and Laurent Daniel. Effect of stress on magnetic hysteresis losses in a switched reluctance motor : application to stator and rotor shrink-fitting. *IEEE Transactions on Magnetics*, 51(9) :1–1, 2015. doi:10.1109/TMAG.2015.2435701.
- [2] Laurent Daniel, Olivier Hubert, Nicolas Buiron, and René Billardon. Reversible magneto-elastic behavior : a multiscale approach. *Journal of the Mechanics and Physics of Solids*, 56(3) :1018–1042, March 2008. doi:10.1016/j.jmps.2007.06.003.
- [3] C Krell, N Baumgartinger, and G Krismanic. Relevance of multidirectional magnetostriction for the noise generation of transformer cores. *Journal of Magnetism and Magnetic Materials*, 216 :634–636, 2000.
- [4] M. Liu, O. Hubert, X. Mininger, F. Bouillault, and L. Bernard. Homogenized magneto-elastic behavior model for the computation of strain due to magnetostriction in transformers. *IEEE Transactions on Magnetics*, PP(99) :1–1, 2015. doi:10.1109/TMAG.2015.2493062.
- [5] G. Shilyashki, H. Pftzner, J. Anger, K. Gramm, F. Hofbauer, V. Galabov, and E. Mulasalihovic. Magnetostriction of transformer core steel considering rotational magnetization. *IEEE Transactions on Magnetics*, 50(1), 2014. doi:10.1109/TMAG.2013.2283193.