

Réglage primaire robuste de fréquence dans les micro-réseaux isolés avec une forte pénétration d'EnR

Quang Linh LAM^{1,2}, Antoneta Iuliana BRATCU², et Delphine RIU¹

¹G2Elab – ²GIPSA-lab, Université Grenoble Alpes, France

RESUME – Dans cet article, une synthèse robuste de la commande issue de la théorie de la commande linéaire optimale et multi-variable, appelée commande \mathcal{H}_∞ par sensibilité mixte, est appliquée sur un système de génération de puissance hybride diesel-photovoltaïque-supercondensateur. L'idée est dans un premier temps de synthétiser cette commande en garantissant un certain nombre de performances en dépit des perturbations sur le réseau. Dans un deuxième temps, l'incertitude sur l'état de charge (EdC) du dispositif de stockage d'énergie est incluse et la μ -analyse du système est effectuée afin de déterminer la plage de variation maximale de cette incertitude garantissant d'une part la stabilité du système, et d'autre part les performances désirées.

Mots-clés – Micro-réseaux, réglage primaire de fréquence, commande robuste, commande multi-variable, incertitude, μ -analyse.

1. CONTEXTE

Les problématiques de recherche associées à des micro-réseaux concernent le développement de stratégies de pilotage optimales permettant de maximiser la qualité de l'énergie, sécuriser les approvisionnements, gérer les intermittences et leurs impacts sur le réseau en recourant par exemple aux dispositifs de stockage, maximiser le rendement, les performances et les coûts associés au système. Dans nos travaux, nous nous sommes principalement intéressés au problème de la stabilité en fréquence des micro-réseaux avec un fort taux de production décentralisée, renouvelable et intermittente. Nous allons ainsi analyser en quoi un système de stockage peut activement participer à cette stabilité. Dans cet article, nous allons ainsi mettre en oeuvre contrôle centralisé, multi-variable d'un micro-réseau de type îlien soumis à une production variable aléatoirement dans le temps (production photovoltaïque), et analyser la robustesse du contrôleur \mathcal{H}_∞ synthétisé soumis à l'incertitude sur l'EdC du dispositif de stockage d'énergie.

2. CONCEPTION DE LA COMMANDE \mathcal{H}_∞ POUR LE RÉGLAGE PRIMAIRE DE FRÉQUENCE

2.1. Modélisation dynamique pour la commande \mathcal{H}_∞

Notre étude porte sur un système de production d'électricité destiné à assurer l'autonomie énergétique d'un site isolé, non raccordé au réseau (Fig. 1). Fig. 2 présente une vue globale de la partie opérative de la chaîne de conversion considérée pour le modèle du système de stockage d'énergie. Dans le cadre de

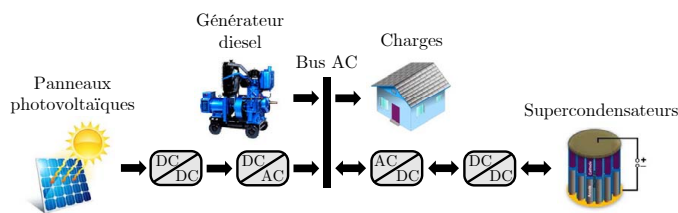


Fig. 1. Synoptique du système multi-sources multi-convertisseurs en site isolé.

l'article, le système de stockage d'énergie est modélisé en utilisant la modélisation moyenne. Le modèle moyen grands signaux est obtenu à partir de son modèle topologique [1]. En linéarisant le modèle moyen grands signaux autour d'un point d'équilibre supposant que les tensions du bus AC sur l'axe d et l'axe q respectivement (v_{rd} , v_{rq}) soient constantes (c'est-à-dire, $\Delta v_{rd} = 0$, $\Delta v_{rq} = 0$), le modèle moyen petits signaux est donné dans [2].

Sur la base des résultats de [2], [3], le modèle d'état petits signaux du micro-réseau d'étude autour d'un point d'équilibre pour la commande \mathcal{H}_∞ peut alors être mis sous la forme

$$\begin{cases} \Delta \dot{\mathbf{x}} = \mathbf{A} \Delta \mathbf{x} + \mathbf{B}_1 \Delta \mathbf{u} + \mathbf{B}_2 \Delta \mathbf{w} \\ \Delta \mathbf{y} = \mathbf{C} \Delta \mathbf{x} + \mathbf{D}_1 \Delta \mathbf{u} + \mathbf{D}_2 \Delta \mathbf{w} \end{cases}, \quad (1)$$

où $\Delta \mathbf{x} = [\Delta v_{sc} \quad \Delta v_{dc} \quad \Delta P_{diesel} \quad \Delta f_{res}]^T$ est le vecteur d'état, $\Delta \mathbf{u} = [\Delta i_s^{ref} \quad \Delta i_{rd}^{ref}]^T$ est le vecteur des entrées de commande, $\Delta \mathbf{w} = \Delta P_{charge}$ est la variation de puissance de la charge, qui représente l'entrée de perturbation, et $\Delta \mathbf{y} = [\Delta v_{sc} \quad \Delta v_{dc} \quad \Delta f_{res}]^T$ est le vecteur des sorties mesurées. Les matrices \mathbf{A} , \mathbf{B}_1 , \mathbf{B}_2 , \mathbf{C} , \mathbf{D}_1 et \mathbf{D}_2 dépendent des paramètres du micro-réseau et du point de fonctionnement.

2.2. Conception de la commande \mathcal{H}_∞

La formulation de commande \mathcal{H}_∞ multi-variable proposée ici est basée sur la configuration générale de commande dans [4]. Dans notre cas, on s'intéressera uniquement au problème de rejet de perturbation correspondant à une variation de puissance de la charge. Pour déterminer le contrôleur \mathcal{H}_∞ , la synthèse mixte dite « S/KS » est particulièrement adaptée [4]. Cette méthode de synthèse nécessite de considérer des pondérations fréquentielles $W_{perf}(s)$ pour formaliser les objectifs de rejet de perturbation (normes) et des pondérations $W_u(s)$ pour traduire les contraintes d'implémentation pratique des grandeurs de commande pour les convertisseurs (Fig. 3).

Le contrôleur \mathcal{H}_∞ synthétisé est implémenté pour la simulation sous MATLAB[®]/Simulink[®] avec une petite variation de charge de 5% de la puissance nominale (60 kW). La réponse temporelle de la fréquence du micro-réseau f_{res} est présentée en Fig. 4.

3. ANALYSE DE ROBUSTESSE DU CONTRÔLEUR \mathcal{H}_∞

L'analyse de robustesse en présence d'incertitudes de modèle est réalisée en utilisant la μ -analyse. Ces techniques sont décrites en détail dans [4]. Les différentes configurations pour l'analyse de robustesse en stabilité et en performance sont présentées en Fig. 5. Pour notre cas d'étude, l'incertitude est associée à l'EdC du dispositif de stockage d'énergie.

Nous allons faire la μ -analyse pour déterminer la plage de variation maximale de l'incertitude sur l'EdC du dispositif de stockage d'énergie garantissant d'une part la stabilité du système, et d'autre part les performances désirées.

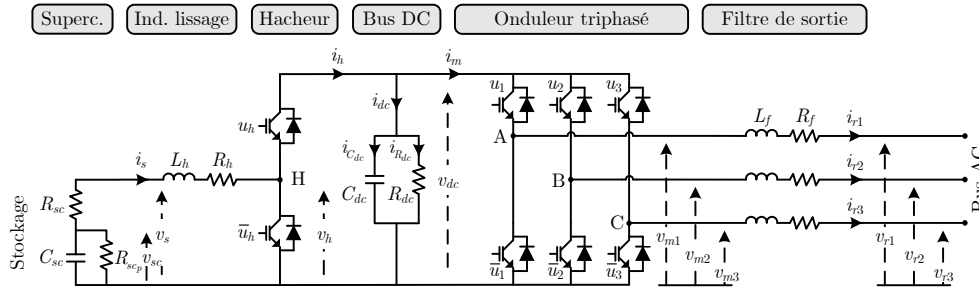


Fig. 2. Partie opérative du système de stockage d'énergie.

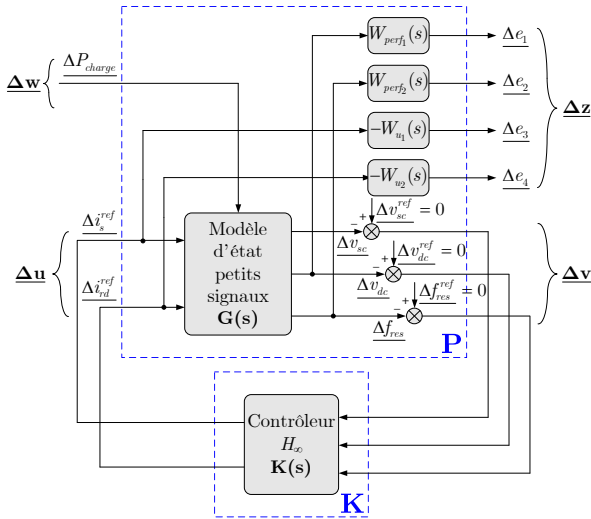


Fig. 3. Configuration de commande sous la forme $P - K$, où P désigne le système avec les fonctions de pondération et K désigne le contrôleur \mathcal{H}_∞ .

4. MÉTHODOLOGIE DE RÉGLAGE PRIMAIRE ROBUSTE DE FRÉQUENCE

La procédure systématique pour la conception du contrôleur \mathcal{H}_∞ peut être effectuée de la manière suivante

- **Étape 1** : L'analyse de la fonction de transfert entre l'écart de fréquence et la variation de puissance dans le domaine fréquentiel, puis le calcul d'un intervalle de fréquence convenable pour la participation du dispositif de stockage au réglage primaire de fréquence et le choix d'une technologie de stockage qui est la plus appropriée à cet intervalle de fréquence ;
- **Étape 2** : La modélisation du système et la mise de demandes techniques spécifiques de fonctionnement du micro-réseau dans le formalisme de commande \mathcal{H}_∞ ;
- **Étape 3** : La sélection de fonctions de pondération selon des objectifs de commande et des contraintes sur les entrées de commande ;
- **Étape 4** : La synthèse d'un contrôleur \mathcal{H}_∞ et l'exécution de simulations numériques afin de vérifier si les objectifs de commande sont satisfaits ou non. Si non, passez à l'étape 3 ;
- **Étape 5** : L'analyse de robustesse du contrôleur \mathcal{H}_∞ synthétisé en présence d'incertitudes de modèle afin de déterminer la plage de variation maximale de chaque incertitude garantissant d'une part la stabilité du système, et d'autre part les performances désirées.

5. CONCLUSIONS ET PERSPECTIVES

La stratégie de réglage primaire robuste de fréquence dans les microréseaux isolés est présentée dans cet article. Une pers-

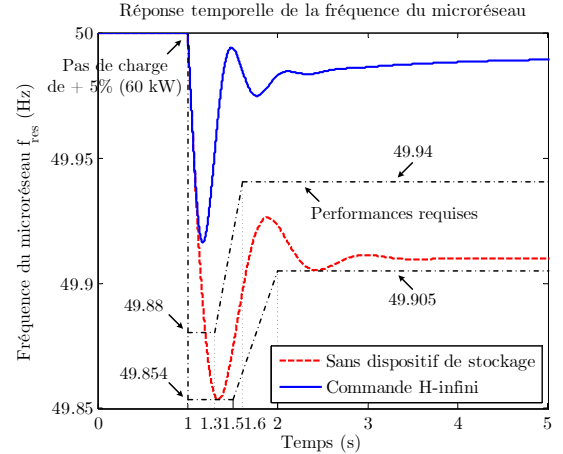


Fig. 4. Réponse temporelle de la fréquence du micro-réseau f_{res} suite à une petite variation de charge de 5% de la puissance nominale (60 kW).

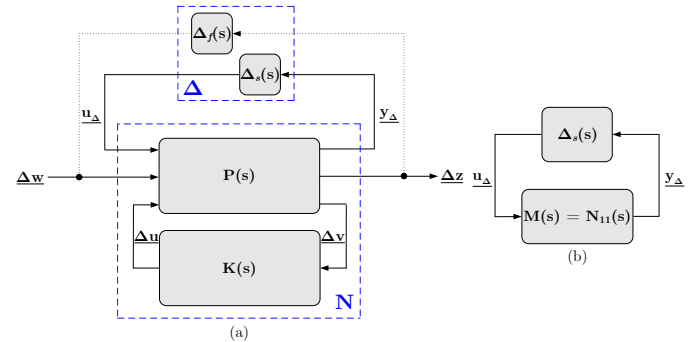


Fig. 5. (a) Configuration pour l'analyse de robustesse en performance. (b) Configuration pour l'analyse de robustesse en stabilité.

pective immédiate est de concevoir une stratégie de commande robuste pour le réglage de tension du bus AC. L'implémentation pratique des algorithmes de contrôle-commande proposés sur un banc d'essai en temps réel sera également envisagée.

6. RÉFÉRENCES

- [1] D. Maksimović, A. M. Stanković, V. J. Thottuvelil, and G. C. Verghese, « Modeling and simulation of power electronic converters, » *Proc. IEEE*, vol. 89, no. 6, pp. 898–912, Jun. 2001.
- [2] Q. L. Lam, A. I. Bratcu, D. Riu, and J. Mongkoltanatas, « Multi-variable H-infinity robust control applied to primary frequency regulation in microgrids with large integration of photovoltaic energy source, » in *Proc. IEEE Int. Conf. Ind. Technol.*, pp. 2921–2928, Mar. 2015.
- [3] P. Kundur, *Power System Stability and Control*. McGraw-Hill, 1994.
- [4] S. Skogestad and I. Postlethwaite, *Multivariable Feedback Control : Analysis and Design*. John Wiley & Sons, 2005.