



HAL
open science

Tolérance aux défauts de type court-circuit d'interrupteurs de puissance en SiC utilisés dans un convertisseur DC/DC entrelacé

Rabeb Yahyaoui, Alexandre de Bernardinis, Arnaud Gaillard, Daniel Hissel

► **To cite this version:**

Rabeb Yahyaoui, Alexandre de Bernardinis, Arnaud Gaillard, Daniel Hissel. Tolérance aux défauts de type court-circuit d'interrupteurs de puissance en SiC utilisés dans un convertisseur DC/DC entrelacé. Symposium de Genie Electrique, Jun 2016, Grenoble, France. hal-01361543

HAL Id: hal-01361543

<https://hal.science/hal-01361543>

Submitted on 7 Sep 2016

HAL is a multi-disciplinary open access archive for the deposit and dissemination of scientific research documents, whether they are published or not. The documents may come from teaching and research institutions in France or abroad, or from public or private research centers.

L'archive ouverte pluridisciplinaire **HAL**, est destinée au dépôt et à la diffusion de documents scientifiques de niveau recherche, publiés ou non, émanant des établissements d'enseignement et de recherche français ou étrangers, des laboratoires publics ou privés.

Tolérance aux défauts de type court-circuit d'interrupteurs de puissance en SiC utilisés dans un convertisseur DC-DC entrelacé

Rabeb YAHYAOUÏ^{1,2,3}, Alexandre DE BERNARDINIS^{1,3}, Arnaud GAILLARD^{2,3}, Daniel HISSEL^{2,3}

1. SATIE-TEMA / IFSTTAR / UMR CNRS 8029, 25 allée des Marronniers, 78000 Versailles - Satory
2. Univ. Bourgogne Franche-Comté, Institut FEMTO-ST / Dépt. Energie (UMR 6174 CNRS/UFC/UTBM/ENSMM), 90010 Belfort Cedex
3. FCLAB (FR CNRS 3539), Rue E. Thierry-Mieg, 90010 Belfort Cedex

RESUME – L'optimisation de la fiabilité des convertisseurs DC-DC est cruciale pour que la chaîne de traction d'un véhicule à pile à combustible puisse fournir, sans interruption, la puissance énergétique demandée par la charge. Pour atteindre cet objectif, un algorithme de détection du défaut est requis afin de l'identifier et le localiser avant que ses effets ne causent l'arrêt du système. Les composants, passifs ou actifs, qui constituent les convertisseurs statiques sont l'une des sources à l'origine de ces défauts. Dans cet article, le défaut de type court-circuit d'interrupteurs de puissance est considéré et un contrôle tolérant aux fautes est proposé. Une architecture modulaire est, par ailleurs, suggérée qui associe plusieurs briques génériques « Pile à Combustible + Convertisseur DC-DC » dans le but d'augmenter l'opérabilité et la disponibilité du système même en mode dégradé. Ainsi, pour améliorer d'avantage les performances du convertisseur, la technologie en carbure de silicium est adoptée.

Mots-clés— Pile à combustible, Convertisseur DC-DC entrelacé, Carbure de silicium (SiC), Tolérance aux défauts, Court-Circuit, Circuit-Ouvert, Reconfiguration.

1. INTRODUCTION

L'utilisation des systèmes Pile à Combustible (PàC) de nouvelles générations dans les Véhicules Electriques (VE) présente un intérêt capital [1]. Elle assure au VE la fourniture de toute ou partie de son énergie de traction dont la gamme de puissance pourra atteindre 50 à 80 kW sur un réseau continu à une tension $V_{DC}=350V$ [2]. La PàC est un système de conversion d'énergie à basse tension et à fort courant dans lequel la génération de l'électricité se fait grâce à l'oxydation sur une électrode d'un combustible réducteur (hydrogène) couplée à la réduction sur l'autre électrode d'un oxydant (dioxygène de l'air). La PàC FCVELOCITY-9SSL[®] de Ballard de 21kW (70V pour 300A) [3] est une candidate pour être choisie comme un module standard pour les applications motrices. Elle fournit une alimentation électrique stable, une réponse dynamique rapide et un fonctionnement robuste. La PàC est le plus souvent connectée à un réseau électrique par l'intermédiaire d'un convertisseur DC-DC de type élévateur pour adapter sa tension de sortie avec celle demandée par le bus continu. Le choix de la topologie du convertisseur DC-DC élévateur doit être optimale en termes de fiabilité, efficacité énergétique et tolérance aux défauts. Parmi les topologies existantes, le convertisseur DC-DC élévateur six phases est considéré comme un candidat sérieux qui répond à ces critères [4]. Partant d'une brique de base « Système PàC, Hacheur six bras à fréquence de découpage de 100kHz », il est possible de monter en puissance pour répondre aux besoins en énergies des applications de transport. Cela peut se faire par l'association de

plusieurs briques génériques selon une architecture parallèle ou série [7]. Cette approche modulaire permet en outre la continuité de service même en situation d'un défaut d'une pile ou d'un convertisseur mais avec des puissances réduites. Dans l'étude proposée, on considère uniquement le cas où le convertisseur est en défaut via une défaillance de type court-circuit (CC) de l'un de ses interrupteurs de puissance en SiC [1, 6]. Cette technologie dite «grands-gaps» est ici privilégiée pour les avantages qu'elle procure au convertisseur : montée en température, montée en fréquence et montée en tension [7-9]. Afin de garantir la continuité de service du système tout en préservant la puissance électrique fournie, le convertisseur devra être reconfiguré grâce à son architecture multicellulaire, à une détection de défaut très rapide et à des stratégies de contrôles tolérants aux défauts. Plusieurs travaux ont été effectués sur cette thématique, considérée comme émergente dans le domaine de l'électronique de puissance. La plupart des méthodes sont basées sur l'analyse de la forme d'onde du courant circulant dans l'inductance d'entrée ou de sortie selon la topologie du convertisseur DC-DC étudiée [1, 2]. Par ailleurs, le défaut de type CC d'interrupteurs de puissance en SiC reste un verrou technologique à lever, aspect peu traité dans la littérature à ce jour [8]. Le défaut de type circuit-ouvert (CO) d'interrupteur de puissance a été envisagé dans plusieurs travaux pour des convertisseurs DC-DC non isolés [10, 11]. D. Guilbert *et al.* [1] proposent une méthode de diagnostic des défauts CO d'interrupteurs de puissance qui est fondée sur le suivi de trajectoires de trois variables obtenues à partir des mesures des courants de phases du convertisseur DC-DC boost entrelacé trois bras. Le défaut est détecté en 1.1ms. Pour le même type de défaut et la même topologie du convertisseur, Ribeiro *et al.* [12] ont développé une méthode de diagnostic en mode de conduction continu (CCM) en utilisant seulement le signe de la dérivée du courant d'entrée du convertisseur I_{in} comme une signature du défaut. Pour déterminer l'interrupteur défectueux, des conditions d'identification de défauts basées sur la valeur du rapport cyclique et le signe de la dérivée de du courant I_{in} durant différents intervalles ont été fixées. Cette thématique a été complétée par des travaux sur les convertisseurs DC-DC isolés, notamment par Park *et al.* [13] dont la méthode de détection de défaut suggérée se base, elle aussi, sur la mesure de courant d'inductance pour chaque convertisseur Single Active Bridge séparément à l'aide d'un capteur de courant. Le défaut est détecté en 0.6ms. Pei *et al.* [14], proposent quatre étapes pour diagnostiquer un défaut type CO des interrupteurs de puissance pour le convertisseur DC-DC isolé Phase-Shifted Full-Bridge. La méthode compare la tension primaire du transformateur avec celle de la référence et détecte un défaut en environ 23ms. D'autres articles sont

consacrés au cas des onduleurs, comme [15]. Le cas le plus critique et difficile à gérer est le cas de défaut CC qui nécessite un algorithme fiable pour détecter l'occurrence d'une défaillance, le plus rapidement possible et avant sa propagation. Ainsi, contrairement au CO, la reconfiguration n'est pas réalisée directement après avoir détecté le défaut. En effet, avant d'appliquer une stratégie tolérante aux défauts, l'interrupteur court-circuité doit être convenablement isolé par l'utilisation du fusible ultra-rapide qui, par conséquent, sépare la phase défectueuse des autres. Sur ce sujet, plusieurs méthodes de détection de défauts ont été proposées. Récemment, Jamshidpour *et al.* [11] ont proposé un algorithme pour détecter ces deux types de défauts d'interrupteurs de puissance en se basant sur le courant des phases comme indicateur de défaut. Cet algorithme observe si le signe de la pente du courant est en accord avec le signal de commande des interrupteurs de puissance. Cette méthode est valable avec une limitation du rapport cyclique entre 6% et 94%. Le défaut CO est détecté dans 10 μ s et le défaut CC dans 25 μ s. Cette signature du défaut a été utilisée dans plusieurs travaux comme indicateur de défaut comme dans [12, 16-17]. Dans Ouni *et al.* [18], le défaut CC est traité dans un onduleur multiniveaux H-Bridge monté en cascade. La technique de détection est basée sur la comparaison de la tension de sortie avec une référence. Le défaut est identifié dans 670 μ s. Dans la plupart des cas, pour chaque cellule, un fusible est utilisé en série avec l'interrupteur. Dans plusieurs cas le driver de l'interrupteur est capable de détecter le défaut à partir de la donnée de la tension drain-source V_{DS} du MOSFET [8]. De ces observations des différentes méthodologies issues de la littérature est ainsi née l'idée de proposer un algorithme simple et non intrusif pour la détection de défaut CC d'interrupteur de puissance en utilisant la donnée de tension V_{DS} quand le commutateur de puissance est dans l'état ON, déjà disponible comme information sur la carte driver, comme une signature de défaut en la comparant à une tension seuil paramétrable. L'article proposé est divisé en cinq sections. Après celle dédiée à l'introduction, la deuxième section sera consacrée à l'étude de la montée en puissance par l'approche modulaire. Ensuite, la méthode de détection de défaut de type court-circuit d'interrupteurs de puissance proposée et utilisée pour un convertisseur entrelacé, avec son contrôle tolérant aux défauts associé, seront présentés dans la troisième section. La quatrième section de cet article sera consacrée à l'illustration des premiers résultats de l'approche théorique issus de simulations numériques. Enfin, dans une dernière section, les conclusions et les perspectives de ce travail seront détaillées afin de mettre en avant les avantages et inconvénients de la méthode proposée en regard de l'état de l'art et de montrer les améliorations éventuelles.

2. PRESENTATION ET FONCTIONNEMENT DU SYSTEME ETUDIÉ

Dans le but de garantir la disponibilité énergétique de VE en cas d'une défaillance provenant de la source (PàC) ou de l'interface de conversion (hacheur parallèle six bras en SiC), quelques concepts techniques tolérants aux défauts doivent être suggérés. Parmi eux, la stratégie modulaire peut être considérée comme une solution prometteuse qui peut assurer, avec une configuration de couplage appropriée, la continuité de service en mode dégradé. Cette technique est basée sur une redondance matérielle de plusieurs blocs de base ce qui permettra d'accroître l'opérabilité et la flexibilité de la structure, la segmentation de la puissance et la disponibilité énergétique du dispositif. La configuration décrite sur la Fig.1,

qui consiste à mettre en parallèle les briques systèmes avant de les connecter à la charge, permet d'atteindre ces objectifs. Cela grâce un contrôle propre à chaque brique système, ce qui permet de construire des étages indépendants avec une gestion électrique autonome [5]. Ces avantages offrent à la chaîne de traction du véhicule électrique, une garantie de continuité de service en cas de dysfonctionnement d'un étage de puissance et de pallier aux difficultés de l'architecture classique. A savoir, d'être intolérante aux défauts, ce qui conduit systématiquement à l'indisponibilité de la structure [5].

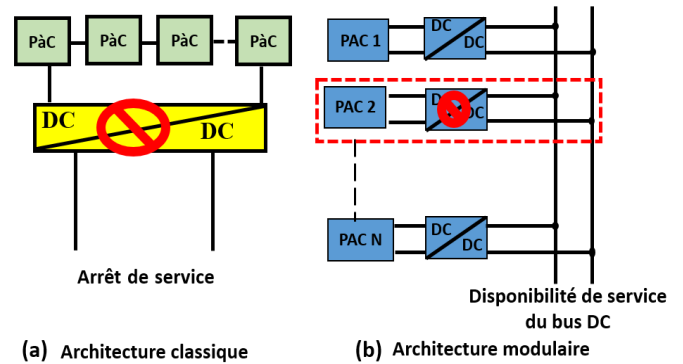


Fig.1 Importance de la modularité en situation de défaillance de convertisseur

3. TOLERANCE AUX DEFAUTS D'UN HACHEUR ENTRELACE SIX BRAS

Le hacheur entrelacé est une architecture à base de N convertisseurs DC-DC survolteurs reliés en parallèle et partageant un bus DC commun avec un décalage des signaux de commande des interrupteurs de puissance de T/N [1], [12] et [19]. Le choix du nombre de phases N repose sur les exigences suivantes :

- diminution des niveaux d'ondulations du courant de la pile à combustible (PàC).
- minimisation des pertes totales du convertisseur.
- réduction de volume des éléments passifs (inductances).
- optimisation du coût.

La formule générale du rapport entre l'ondulation du courant d'entrée et l'ondulation de courant dans une inductance de la topologie de hacheur élévateur N bras est donnée comme suit [20, 21] :

$$M(D) = \frac{(ND - (i - 1))(i - ND)}{ND(1 - D)} \quad (1)$$

Pour $\frac{i-1}{N} < D < \frac{i}{N}$ Avec $i=1 \dots N$, D est le rapport cyclique.

Il a été montré que l'ondulation de courant de la pile s'annule pour des rapports cycliques, qui sont des valeurs multiples de $\frac{1}{N}$. Ainsi, cette ondulation diminue en augmentant le nombre N de phases. Dans cette étude, ce nombre est fixé à 6, et qui résulte d'un choix optimum en termes d'ondulation de courant d'entrée, de volume de composants magnétiques et de tolérance aux défauts. Cette topologie redondante permet, grâce aux degrés de liberté qu'elle possède, d'améliorer la fiabilité du système en présence d'un défaut. Pour cela, elle permet d'utiliser les branches saines restantes pour un transfert continu d'énergie de la source vers la charge. Dans cette configuration, la phase défectueuse doit être isolée le plus rapidement possible pour protéger les composants qui la constituent (diode, inductance et interrupteur de puissance). Parmi ces éléments,

les interrupteurs de puissance sont considérés comme les composants les plus sensibles, étant soumis à des fortes contraintes, à la fois électriques et thermiques, ce qui augmente la probabilité de leur défaillance. Celles-ci peuvent être dues à une charge importante, à des régimes transitoires extrêmes ou à des causes environnementales. C'est pour cette raison, le travail proposé dans cet article se focalise sur les défauts d'interrupteurs de puissance et en particulier les défauts de type court-circuit. La stabilité du système générique étudié, en mode de fonctionnement sain, est assurée par un contrôle simple à Modulation de Largeur d'Impulsion (MLI). Cette commande permettra la régulation de la tension de sortie en maintenant constante la tension du bus continu, le partage de courant égal entre les modules de puissance et la technique de l'entrelacement des courants afin de réduire l'ondulation du courant dont l'amplitude pénalise la durée de vie des piles à combustible. Le synopsis de la commande implémentée est détaillé sur la figure suivante :

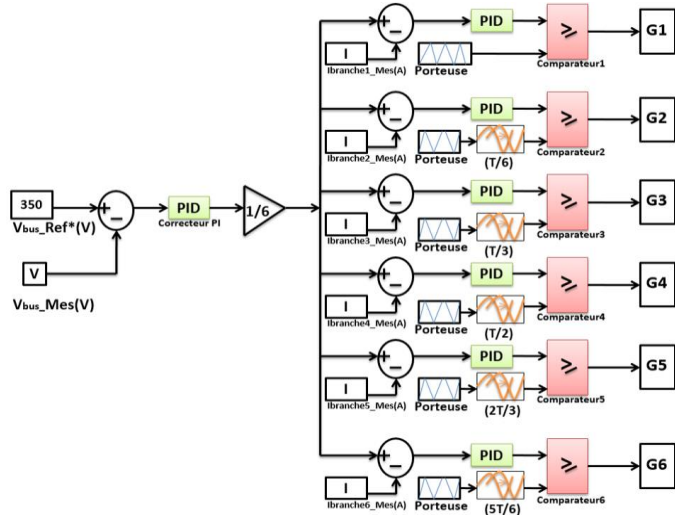


Fig.2 Synopsis de la commande MLI pour hacheur DC-DC élévateur six bras

4. ALGORITHME DE DETECTION DE DEFAUT PROPOSÉ

Le but de cette section est de développer la tolérance aux défauts dans la topologie du convertisseur choisi. Pour cela, une détection rapide du défaut est cruciale afin d'indiquer les défauts indésirables ou non-autorisés. Cette action est indispensable car elle permet non seulement de prévenir le système de la survenue d'un défaut critique mais aussi d'améliorer d'avantage sa robustesse et sa fiabilité.

La méthode de détection de défaut de type court-circuit d'interrupteur de puissance développée dans ce travail utilise la tension V_{DS} comme une signature du défaut. En mode de fonctionnement sain, cette tension varie entre deux valeurs selon les commutations ON (à l'amorçage) et OFF (au blocage) de l'interrupteur de puissance. A l'état passant, la tension V_{DS} est égale à V_{DS-ON} qui correspond au produit de R_{DS-ON} par le courant nominal I_{DS-ON} qui traverse l'interrupteur. En revanche à l'état OFF, la valeur de V_{DS} est égale à la tension V_{DC} du bus continu comme illustré sur la Fig.3. En présence d'un défaut de court-circuit d'une puce semi-conductrice de puissance, le basculement de V_{DS} entre ces deux valeurs n'est plus le même car ce type de défaut conduit à une augmentation de certains paramètres opératoires critiques comme la température de la jonction T_j , R_{DS-ON} , I_{DS-ON} et V_{DS-ON} . L'interrupteur défectueux se comporte alors comme un fil conducteur durant la phase dégradée. En se basant sur ce raisonnement, la Figure 4 ci-dessous décrit les formes d'ondes des différents signaux et paramètres utilisés pour la détection de défaut. L'algorithme

proposé n'utilise, pour la détection du défaut, que les signaux de commande de grille V_{GS} de l'interrupteur de puissance et la tension échantillonnée $V_{DS-ON}(T_{test})$.

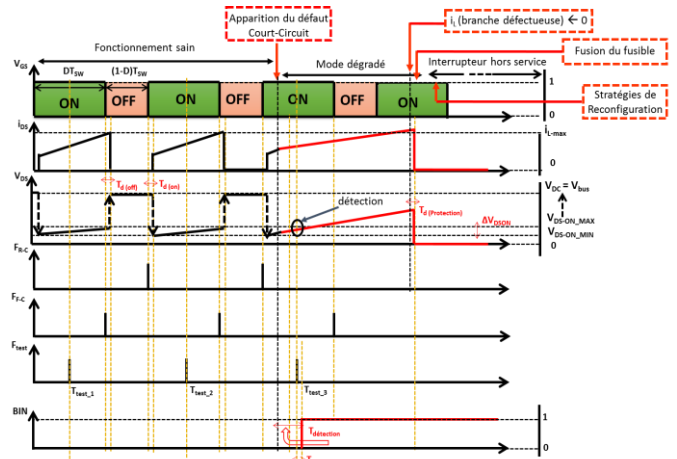


Fig.3 Signaux de détection de défaut court-circuit d'interrupteur de puissance

F_{R-C} et F_{F-C} présentent respectivement les fronts montants et descendants des signaux de commande. T_{test} correspond à l'instant où l'interrupteur est dans l'état de conduction « ON ». Cet instant est obtenu de la façon développée sur la Fig.4 suivante :

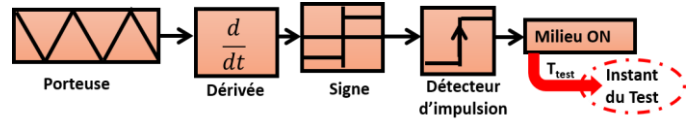


Fig.4 Instant de détection du défaut court-circuit d'interrupteur de puissance

Le choix de cet instant pour effectuer la détection est justifié par les raisons suivantes :

- La donnée V_{DS-ON} est une information déjà disponible sur la carte driver, par conséquent, aucun capteur supplémentaire n'est requis.
- Au milieu de l'intervalle de l'état ON, les fausses détections, dues aux temps morts ou bien aux retards des commutations, seront évitées ce qui permet de proposer une détection suffisamment fiabilisée.

A cet instant, l'algorithme proposé compare la tension V_{DS-ON} mesurée avec un seuil paramétrable $V_{DS-ON-TH}$ qui dépend des conditions opératoires (température, courant efficace...) et de la technologie du composant. Dans ce travail, $V_{DS-ON-TH}$ est configuré comme expliqué dans le diagramme de la fig.5 ci-dessous :

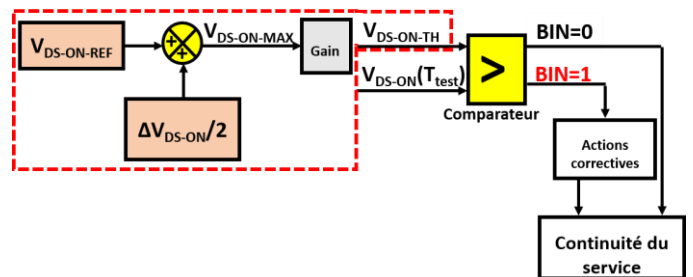


Fig.5 Paramétrage du seuil $V_{DS-ON-TH}$

Après avoir calculé $V_{DS-ON-MAX}$, le gain est choisi de façon à proposer un seuil qui répond aux exigences suivantes :

- $V_{DS-ON-TH}$ doit être plus petit que le seuil fixé de manière hardware de la carte driver V_{driver} pour permettre à la méthode de détection proposée de déclarer un court-circuit avant que le driver n'intervienne. Dans notre cas, la tension V_{driver} est limitée à 4V. Il a été constaté, à partir des essais de simulations réalisés sur ce point, qu'une valeur du gain égale à 2, est optimale pour assurer ce critère.
- Le gain doit être choisi en tenant en compte de la marge de tolérance qui surdimensionne le fonctionnement suivant les changements de la charge et les transitoires.

Le tableau ci-dessous résume, en partant des conditions opératoires de fonctionnement, les différents paramètres qui ont servi à la détermination du seuil $V_{DS-ON-TH}$.

Tableau 1. Paramètres utilisés pour la méthodologie de détection

Paramètres	Valeurs
V_{GS}	20 V
I_{DS}	50 A
$V_{DS-ON-REF}$	0.65 V
$\Delta V_{DS-ON}/2$	0.045/2 V
$V_{DS-ON-MAX}$	0.672 V
$V_{DS-ON-TH}$	2 V

Une fois l'algorithme de détection est appliqué, des signaux binaires « Bin(t) » seront générés pour indiquer la présence ou l'absence d'un défaut. Ainsi, sa localisation pourra facilement être identifiée. Cette procédure est détaillée dans la Fig. 6 :

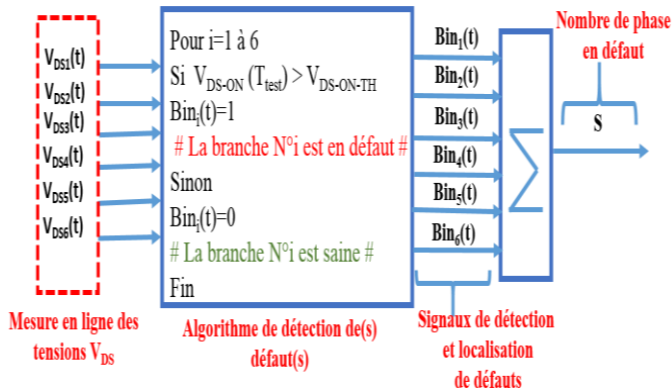


Fig.6 Démarche méthodologique de détection et identification du défaut

5. RECONFIGURATION TOPOLOGIQUE

Cette étape vient directement après la détection du défaut, qui est composée de trois actions : phase pré-isolation, isolation et la phase de reconfiguration. La phase pré-isolation est une phase préventive qui permettra une coupure propre de la branche en défaut tout en évitant la présence d'un arc électrique. Elle consiste à envoyer un courant nul à la branche défectueuse et répartir équitablement le courant délivré par la pile sur les branches saines restantes. C'est une méthode simple

et qui permet de réduire les impacts d'un court-circuit sur la pile (sur-courant, surconsommation d'hydrogène et diminution de sa durée de vie). Le principe de cette méthode est détaillé dans la Fig. 7 ci-dessous.

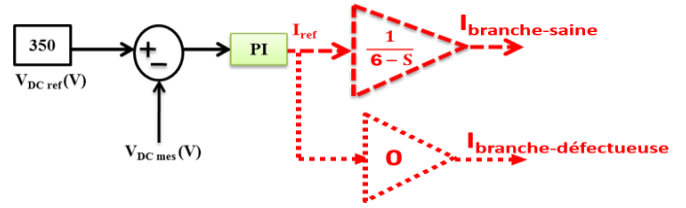


Fig.7 Principe de protection par la phase pré-isolation

Une fois, les contraintes en courant de la phase défectueuse sont minimisées par cette stratégie, le défaut doit être isolé à l'aide d'un moyen matériel: un interrupteur commandé ou un fusible ultra-rapide [21]. Puis, suivant le nombre de défauts, le hacheur élévateur entrelacé six bras sera reconfiguré en un hacheur élévateur entrelacé (6-S) bras en réadaptant l'angle de déphasage de $\frac{T}{6-S}$.

6. RESULTATS DE SIMULATION

Afin de démontrer l'efficacité de l'algorithme suggéré, des essais par co-simulation des deux logiciels Matlab/Simulink® et ANSYS/Simplorer® ont été réalisés. La partie système a été implémentée sous Simplorer®, pour renseigner le modèles des MOSFETs en SiC, qui offre une interface graphique aisée à utiliser et des modèles électriques représentatifs. La partie contrôle-commande a été codée sous Matlab/Simulink® pour le développement d'un contrôle tolérant aux défauts.

Un défaut a été synthétisé au niveau de la branche 6 du convertisseur par la mise en parallèle de l'interrupteur MOSFET de puissance n°6 avec un switch idéal, initialement ouvert, qui se ferme à l'instant de défaut $t_{défaut}$. L'isolation, elle-même, s'effectue par la mise en série d'un switch idéal avec l'inductance de la phase, initialement fermé, et qui s'ouvre pour l'isoler. Les différents paramètres du système étudié sont résumés dans le tableau Tab.2 suivant :

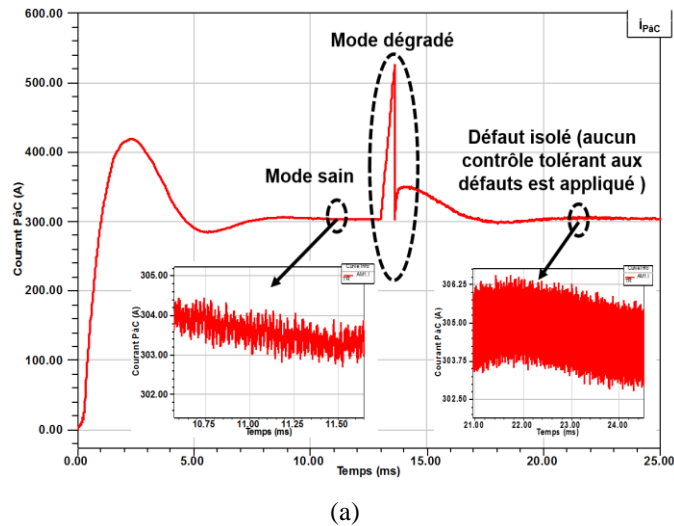
Tableau 2. Différents paramètres du système et du module en SiC [22]

paramètres	Valeur
L	200 μ s
C	500 μ F
R	6.4 Ω
R_{DS-ON}	13 m Ω
$t_{défaut}$	12 ms

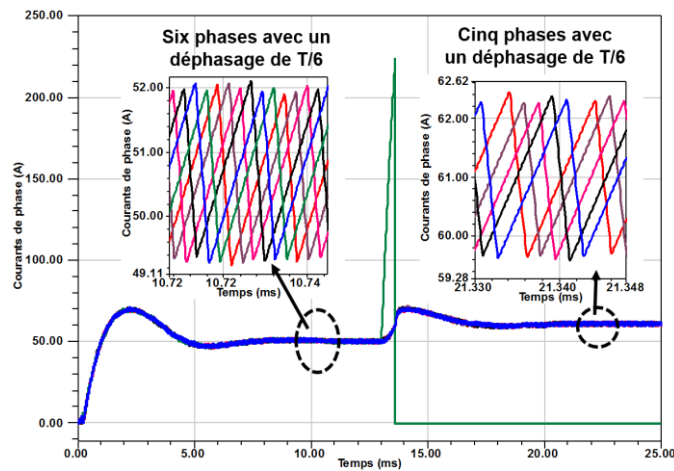
6.1. Importance du contrôle tolérant aux défauts

L'isolation du défaut court-circuit amène à une perte d'une phase. Les cinq bras sains restants continuent de commuter mais avec un décalage suivant six phases et non pas cinq. Pour montrer l'importance de la réadaptation du déphasage selon les bras fonctionnels, une simulation

numérique, sans appliquer aucune stratégie de contrôle tolérant aux défauts, est réalisée afin d'évaluer dans ces conditions, le comportement de quelques paramètres électriques du système (ondulation du courant de la sortie de la PàC et le déphasage entre les bras sains). Les différents résultats de simulation sont donnés sur la Fig. 8.



(a)



(b)

Fig.8 Résultats de simulation de la détection et de l'isolation du défaut sans reconfiguration du hacheur par la commande : (a) Courant PàC (A) ; (b) Courants de phase (A).

Comme il peut-être observé sur la Fig. 8, après l'isolation de la branche défaillante, la continuité de service est assurée même en l'absence d'une stratégie de reconfiguration. La perte d'une phase est compensée sur les cinq autres phases saines restantes. En outre, le courant délivré par la source PàC va ensuite être réparti équitablement parmi les bras sains. Le décalage de phase reste à $T/6$. Cela, induit en conséquence une augmentation de l'ondulation de courant de la pile à combustible.

6.2. Résultats de simulation avec reconfiguration

Les signaux de commande des six interrupteurs de puissance sont décalés les uns par rapport aux autres de $T/6$. Après isolation en cas d'apparition du défaut, ces signaux doivent être décalés de manière appropriée. Le défaut ayant été généré au niveau de l'interrupteur n°6 du hacheur DC-DC boost six bras, la stratégie tolérante aux défauts appliquée dans ce cas est détaillée dans le tableau Tab.3 suivant :

Tableau3. Stratégie de reconfiguration de la commande

Numéro de phase du DC-DC boost	Décalage avant défaut bras 6	Décalage après défaut bras 6
Phase 1	0	0
Phase 2	$T/6$	$T/5$
Phase 3	$2T/6$	$2T/5$
Phase 4	$3T/6$	$3T/5$
Phase 5	$4T/6$	$4T/5$
Phase 6	$5T/6$	Isolée

Les différents résultats obtenus sont donnés sur les figures suivantes. Sur les deux premières figures Fig.9 et Fig.10, on remarque que la commande implémentée contrôle le courant de la source à une valeur de 300 A pour une tension du bus DC de 350V. Il peut être aussi remarqué qu'en mode dégradé un surcourant et une surtension ont été provoqués.

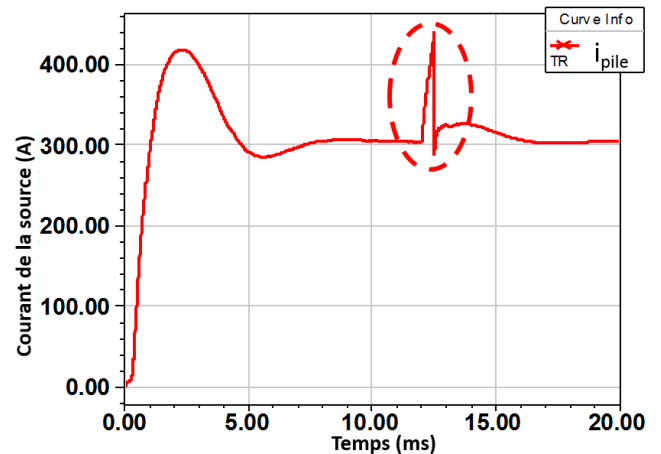


Fig.9 Courant de la source (A)

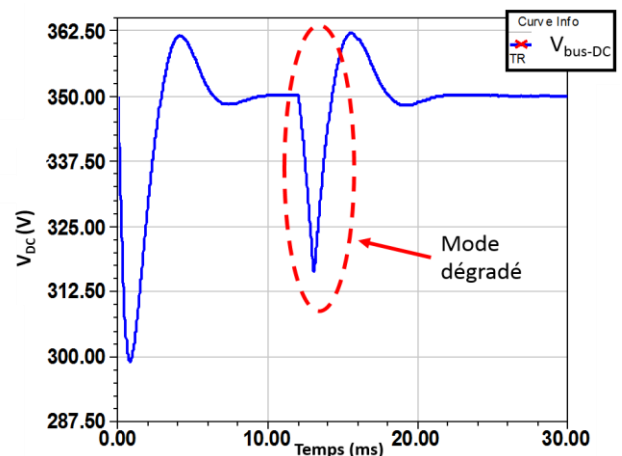


Fig. 10 Tension du bus continu (V)

L'allure des courants des phases en mode sain et en mode dégradé est illustrée sur la Fig.11. Il peut être remarqué qu'en mode dégradé, le courant de la branche défectueuse subit une élévation remarquable. Ce courant s'annule au moment de

l'isolation du défaut. Ainsi, le contrôle tolérant aux défauts implémenté assure le passage de six phases à cinq pour permettre à la chaîne de traction de transmettre l'énergie demandée par la charge.

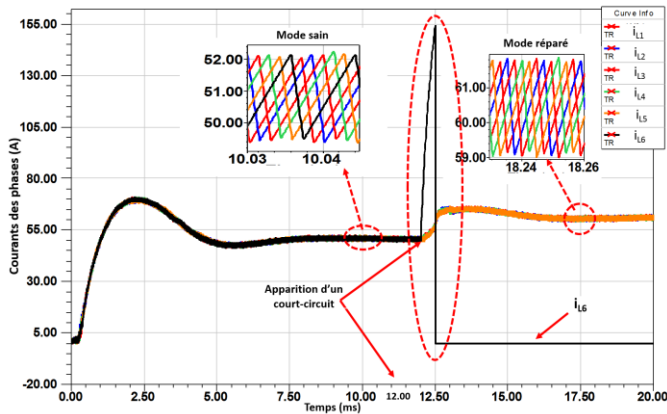


Fig.11 Courants branches (A) : passage de six à cinq phases

Le signal binaire Bin_6 , illustré sur la Fig.12, montre la transition de l'état du MOSFET du monde sain ($Bin_6=0$) au mode de défaut ($Bin_6=1$).

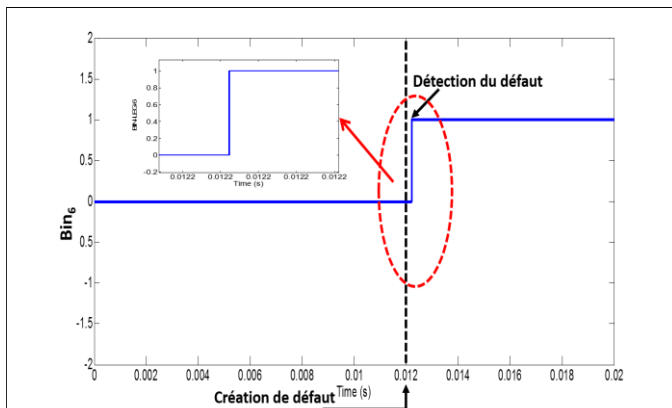


Fig.12 Détection du défaut par l'alarme binaire Bin

En appliquant la méthode de détection proposée, le défaut peut être détecté en 200 μ s, pour une fréquence de commutation de 100 kHz.

6.3. Robustesse de l'algorithme proposé

L'algorithme de détection de défaut de type court-circuit (CC) d'interrupteur de puissance proposé doit avoir une réponse robuste vis-à-vis des perturbations et des instabilités. Par exemple, ici, une étude de sa réponse comportementale suite à une variation brusque de charge est réalisée. Sous Simplorer[®], comme indiqué sur la Fig. 13, une machine d'état a été implémentée pour effectuer cette transition. Partant d'une charge résistive $R_1=6 \Omega$ recevant la puissance nominale délivrée par la source à PàC ($P_0=21kW$ pour une tension $V_{DC}=350V$), une transition à $t=20ms$ vers une autre charge $R_2=12 \Omega$ due à une variation de 48,6 % de P_0 (10,3 kW pour la même demande en tension) a été réalisée. D'autre part, à la suite à $t=30ms$, un défaut CC a été généré pour évaluer en même temps la réponse du système et de la méthode proposée.

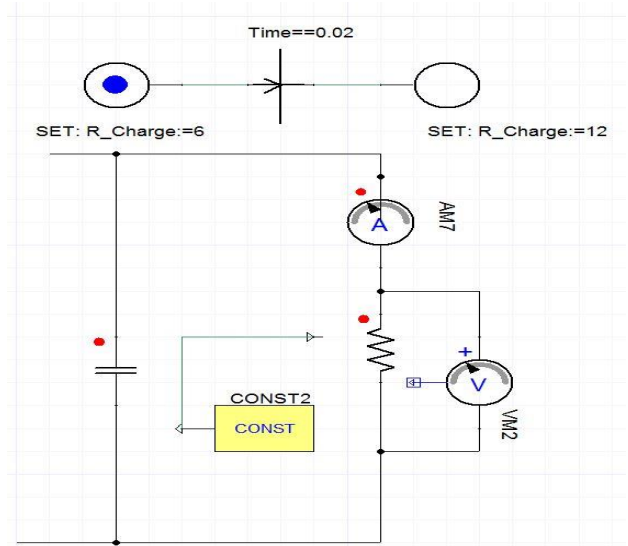


Fig.13 Changement de charge par la machine d'état sous Simplorer[®]

Les résultats de simulation obtenus sont résumés sur la figure suivante :

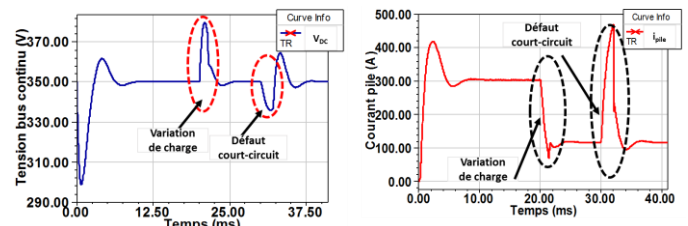


Fig.14 Changement de charge brusque et apparition du défaut CC

Il peut être remarqué, comme mentionné sur la Fig. 15, qu'aucune alarme de défaut n'a été générée durant la phase transitoire de la charge : les signaux binaires sont égaux à zéro. D'autre part, à l'apparition d'un défaut CC, grâce à l'algorithme suggéré, l'anomalie a été bien identifiée et localisée à l'instant précis (30ms). Ainsi, la signature du défaut (V_{DS}) n'est pas impactée par ce changement de charge. En revanche, le défaut conduit à la distorsion de son allure d'onde comme décrit sur la Fig.16 ce qui prouve d'avantage la robustesse de l'algorithme proposé. Suite à une variation de charge la tension $V_{DS}(On)$ ne dépasse par le seuil (Fig. 16), en revanche lors de la survenue d'un défaut le seuil est atteint.

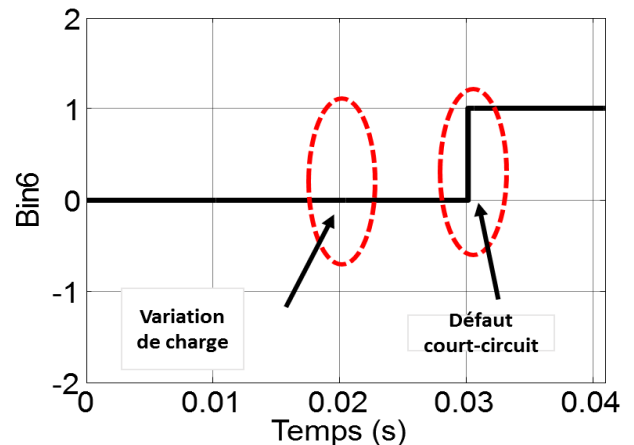


Fig.15 Réponse de l'algorithme proposé suite à un changement de charge

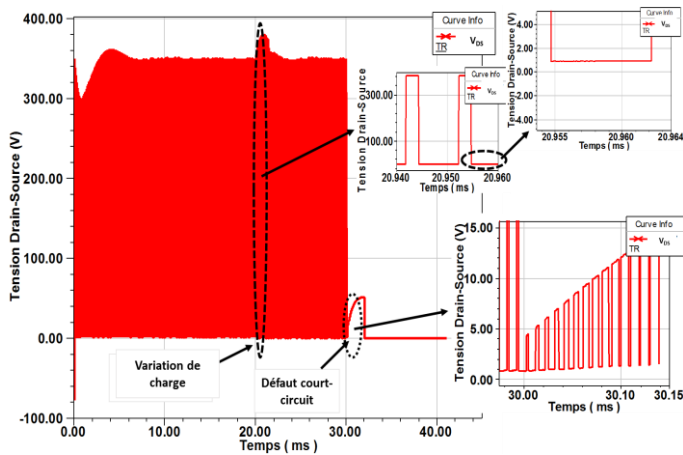


Fig.16 Forme d'onde de la tension drain-source V_{DS}

7. CONCLUSIONS

L'article a proposé un algorithme de détection de défaut de type court-circuit associé à des actions correctives et stratégies de contrôles tolérants aux défauts et de reconfiguration d'un convertisseur élévateur DC-DC entrelacé six bras fonctionnant à une fréquence de commutation de 100 kHz fonctionnant en mode de conduction continu (CCM). Cette méthode est applicable à des systèmes PàC de puissance ainsi qu'à un concept modulaire du système pile à combustible pour assurer une continuité de service de même que l'amélioration de ses performances énergétiques par la mise en œuvre d'interrupteurs semi-conducteurs en carbure de silicium (SiC). Partant des résultats de simulations obtenus, il a été montré la performance de l'algorithme de détection de défaut proposé qui permet de détecter un défaut de type court-circuit d'interrupteur de puissance en 200 μ s sans utiliser aucun capteur. Il s'agit d'une méthode simple et non intrusive. La perspective des travaux consistera à valider expérimentalement l'algorithme développé, en l'implémentant sur une cible FPGA permettant ainsi une détection et une reconfiguration rapide du défaut de type court-circuit. De plus, il sera indispensable de paramétrer le seuil $V_{DS-ON-TH}$ en tenant en compte l'effet de la température. De même qu'il s'agira d'établir la validité de cette méthode appliquée pour des petits rapports cycliques. Enfin, il est à noter que la méthode de détection proposée dans cette communication a fait l'objet d'une comparaison avec une autre méthodologie déjà existante dans la littérature, au cours d'une autre communication en conférence internationale, et des résultats de l'étude comparative ont été fournis et analysés.

8. REMERCIEMENTS

Les auteurs remercient la Région Franche-Comté, et l'Institut français des sciences et technologies des transports, de l'aménagement et des réseaux (IFSTTAR) pour leur soutien financier à l'aboutissement de ces travaux de recherche.

9. REFERENCES

- [1] D. Guilbert, A. Gaillard, A. N'diaye, A. Djerdir, "Diagnostic de défauts d'un convertisseur DC/DC boost entrelacé pour véhicules électriques à pile à combustible", in Proceedings SGE 2014 ENS Cachan, pp.1-10.
- [2] J.-P. Poirot-Crouvezier and F. Roy, "GENEPAC Project: Realization of a fuel cell stack prototype dedicated to the automotive application," *Whcc 16*, no. June, pp. 1–5, 2006.
- [3] Q. Li, L. Ma, G. Zhou, Z. Liu, and W. Chen, "Active control strategy based on vector-proportion integration controller for proton exchange

membrane fuel cell grid-connected system," *IET Renew. Power Gener.*, vol. 9, no. 8, pp. 991–999, 2015.

- [4] M. Kabalo, B. Blunier, D. Bouquain, and A. Miraoui, "State-of-the-art of DC-DC converters for fuel cell vehicles," *2010 IEEE Veh. Power Propuls. Conf.*, pp. 1–6, 2010.
- [5] D. Candusso, A. De Bernardinis, M.-C. Péra, F. Harel, X. François, D. Hissel, G. Coquery, and J.M. Kauffmann, « Fuel cell operation under degraded working modes and study of a diode by-pass circuit dedicated to multi-stack association », *Energy Conversion and Management*, vol. 49, pp. 880-895, 2008.
- [6] E. Jamshidpour, P. Poure, and S. Saadate, "Photovoltaic systems reliability improvement by real-time FPGA-based switch failure diagnosis and fault tolerant DC-DC converter", *IEEE Trans. Ind. Electron.*, vol. 62, no. 11, pp. 7247–7255, Nov. 2015.
- [7] J. Biela, M. Schweizer, S. Waffler, and J. W. Kolar, "SiC versus Si-Evaluation of potentials for performance improvement of inverter and DC-DC converter systems by SiC power semiconductors", *Industrial Electronics*, *IEEE Transactions on*, vol. 58, no. 7, pp. 2872-2882, 2011.
- [8] D. Sadik, J. Colmenares, G. Tolstoy, D. Pefitsis, M. Bakowski, J. Rabkowski, H. Nee, "Short-Circuit Protection Circuits for Silicon-Carbide Power Transistors," *IEEE Trans. Ind. Electron.*, vol. 63, no. 4, pp. 1995-2004, 2016.
- [9] Z. Miao, G. Sabui, A. Chen, Y. Li, Z. J. Shen, J. Wang, Z. Shuai, A. Luo, X. Yin, and M. Jiang, "A self-powered ultra-fast DC solid state circuit breaker using a normally-on SiC JFET," *2015 IEEE Appl. Power Electron. Conf. Expo.*, pp. 767–773, 2015.
- [10] J. L. Soon and D. D. Lu, "A Simple Open-Circuit Fault Detection Method for a Fault-Tolerant DC / DC Converter," no. June, pp. 98–103, 2015.
- [11] E. Jamshidpour, P. Poure, and S. Saadate, "Switch failure diagnosis based on inductor current observation for boost converters," vol. 00, no. 00, pp. 1–14, 2016
- [12] E. Ribeiro, A. J. M. Cardoso, and C. Boccaletti, "Open-circuit fault diagnosis in interleaved DC-DC converters," *IEEE Trans. Power Electron.*, vol. 29, no. 6, pp. 3091–3102, 2014.
- [13] K. Park and Z. Chen, "Open-circuit fault detection and tolerant operation for a parallel-connected SAB DC-DC converter," *Conf. Proc. – IEEE Appl. Power Electron. Conf. Expo. - APEC*, pp. 1966–1972, 2014.
- [14] S. Nie, X. Pei, Y. Chen, and Y. Kang, "Fault diagnosis of pwm dc-dc converters based on magnetic component voltages," *IEEE Trans. Power Electron.*, vol. 29, no. 9, pp. 4978–4988, Sep. 2014.
- [15] P. G. Potamianos, E. D. Mitronikas, and A. N. Safacas, "Open-circuit fault diagnosis for matrix converter drives and remedial operation using carrier-based modulation methods," *IEEE Trans. Ind. Electron.*, vol. 61, no. 1, pp. 531–545, 2014.
- [16] E. Jamshidpour, P. Poure, and S. Saadate, "Photovoltaic Systems Reliability Improvement by Real-Time FPGA-Based Switch Failure Diagnosis and Fault-Tolerant DC-DC Converter," *IEEE Trans. Ind. Electron.*, vol. 62, no. 11, pp. 7247–7255, 2015.
- [17] H. Cho, S. Kwak, S. Lee, "Fault diagnosis algorithm based on switching function for boost converters," *International Journal of Electronics*, vol. 102, no. 7, pp. 1229-1243, 2015.
- [18] S. Ouni, J. Rodriguez, M. Shahbazi, M. Zolghadri, H. Oraee, P. Lezana, and A. U. Schmeisser, "A Fast and Simple Method to Detect Short Circuit Fault in Cascaded H-Bridge Multilevel Inverter," *Industrial Technology (ICIT), 2015 IEEE International Conference on*, pp.866–871, 2015.
- [19] A. De Bernardinis, D. Candusso, F. Harel, G. Coquery, « Power Electronics Interface for an Hybrid PEMFC Generating System with Fault Management Strategies for Transportation », in Proceedings EPE 2009 Conference, Barcelona.
- [20] D. Guilbert, I. S. Member, A. Gaillard, I. Member, and A. N. Diaye, "Energy Efficiency and Fault Tolerance Comparison of DC / DC converters Topologies for Fuel Cell Electric Vehicles," *Proc. IEEE Transp. Electr. Conf. Expo (ITEC'13), Dearborn, USA*, pp. 1–7, 2013.
- [21] F. Richardeau, Z. Dou, J.-M. Blaquiere, E. Sarraute, D. Flumian, and F. Mosser, "Complete short-circuit failure mode properties and comparison based on IGBT standard packaging. Application to new fault-tolerant inverter and interleaved chopper with reduced parts count," *Proc. 2011 14th Eur. Conf. Power Electron. Appl.*, pp. 1–9, 2011.
- [22] Datasheet of CAS120M12BM2 semiconductors, available at: <http://www.wolfspeed.com/>.