



**HAL**  
open science

# MODELISATION ET CARACTERISATION D'UN LASER A MODES VERROUILLES FIBRE POUR LA GENERATION TRES HAUTE FREQUENCE

Vincent Auroux, Arnaud Fernandez, Olivier Llopis

► **To cite this version:**

Vincent Auroux, Arnaud Fernandez, Olivier Llopis. MODELISATION ET CARACTERISATION D'UN LASER A MODES VERROUILLES FIBRE POUR LA GENERATION TRES HAUTE FREQUENCE. 36e Journées Nationales de l'Optique Guidée (JNOG 2016) - Optique Bordeaux 2016, Jul 2016, Bordeaux, France. hal-01348824v2

**HAL Id: hal-01348824**

**<https://hal.science/hal-01348824v2>**

Submitted on 13 Sep 2016

**HAL** is a multi-disciplinary open access archive for the deposit and dissemination of scientific research documents, whether they are published or not. The documents may come from teaching and research institutions in France or abroad, or from public or private research centers.

L'archive ouverte pluridisciplinaire **HAL**, est destinée au dépôt et à la diffusion de documents scientifiques de niveau recherche, publiés ou non, émanant des établissements d'enseignement et de recherche français ou étrangers, des laboratoires publics ou privés.

# MODELISATION ET CARACTERISATION D'UN LASER A MODES VERROUILLES FIBRE POUR LA GENERATION TRES HAUTE FREQUENCE

Vincent Auroux<sup>1,2</sup>, Arnaud Fernandez<sup>2,3</sup>, Olivier Llopis<sup>2</sup>

<sup>1</sup> OSAT, 16 avenue Didier Daurat, 31400 Toulouse, France

<sup>2</sup> LAAS, CNRS, Univ. de Toulouse, 7 avenue du Colonel Roche, 31031 Toulouse, France

<sup>3</sup> Université de Toulouse, UPS, Toulouse, France

[vauroux@laas.fr](mailto:vauroux@laas.fr)

## RÉSUMÉ

Un laser à modes verrouillés est réalisé dans un objectif de multiplication de fréquence RF. La modélisation de ce laser permet, à partir des spectres optiques et RF, d'optimiser le système pour la génération d'une harmonique donnée.

MOTS-CLEFS : laser à blocage de mode ; modélisation ;

## 1. INTRODUCTION

Le développement croissant des réseaux de télécommunications ainsi que la saturation des bandes de fréquences RF a accru la nécessité d'obtenir des signaux haute fréquence à haute pureté spectrale. La dégradation en facteur de qualité des résonateurs micro-ondes avec la montée en fréquence ouvre la voie à la génération par battement optique. Les lasers à modes verrouillés représentent une solution efficace pour cette approche, de par l'émission d'un peigne de fréquences optiques cohérent. Les performances de ces lasers sont limitées par les effets non linéaires et dispersifs tels que l'automodulation de phase ou la dispersion de vitesse de groupe. La modélisation d'un laser à blocage de mode en prenant en compte ces phénomènes permet alors un dimensionnement optimal de la cavité. Un oscillateur optoélectronique peut ensuite être construit à partir d'un tel laser : le signal RF issu du battement optique des différentes raies du peigne est filtré, amplifié puis réinjecté en consigne au modulateur. Un tel système constitue un oscillateur optoélectronique couplé (COEO) ([1],[2]), et est l'objectif final de notre étude théorique et expérimentale.

## 2. TOPOLOGIE ET CARACTERISATION DU COEO

La topologie du COEO réalisé dans ces travaux est reportée sur la Fig. 1.

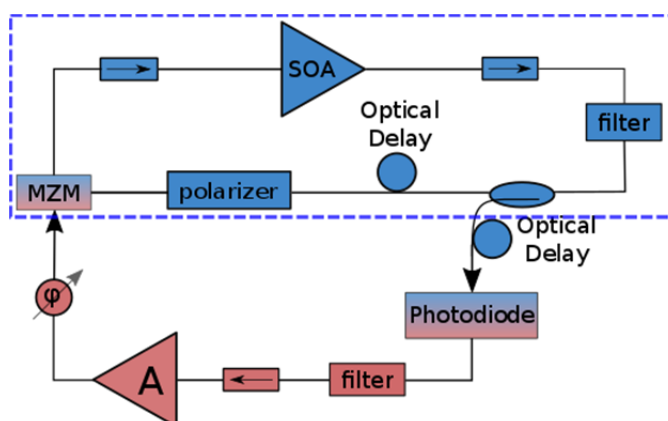


Fig. 1: Topologie du COEO réalisé ; MZM : modulateur Mach Zehnder ; le laser à blocage de modes modélisé est représenté dans le cadre bleu

L'amplificateur optique utilisé est de type semiconducteur (SOA) et possède un gain petit signal supérieur à 30 dB, ainsi qu'une puissance de saturation en sortie de 16 dBm. Le résonateur optique est constitué d'un modulateur d'intensité de type Mach-Zehnder (MZM) d'une bande passante de 40 GHz, du SOA, d'une fibre monomode SMF28, d'une fibre à compensation de dispersion possédant une dispersion de -90 ps/nm/km ainsi que d'un filtre optique de largeur 2.5 nm et un polariseur. L'ajout d'un retard fibré dans le résonateur optique permet l'augmentation du facteur qualité et ainsi de meilleures performances en bruit de phase : dans notre système, la longueur de la cavité résonante est de 400 m environ. Le filtre RF utilisé est un résonateur céramique : à 10 GHz le filtre utilisé présente un coefficient de surtension de 2500 et à 30 GHz un coefficient de 600. Enfin, l'oscillation optoélectronique et l'oscillation optique sont synchronisées à l'aide d'un déphaseur situé avant le modulateur.

Deux COEO ont été réalisés à 10 GHz et 30 GHz [3] et de très bonnes performances en termes de pureté spectrale ont été obtenues. Le spectre optique ainsi que la mesure du bruit de phase du système à 30 GHz sont reportés sur la Fig. 2. Un bruit de phase de  $-103$  dBc/Hz à 1 kHz de la porteuse a été obtenu et le large spectre optique ouvre la voie à la génération harmonique à 90 GHz issue du battement de raies espacées de trois fois la fréquence fondamentale. Ce travail est en cours.

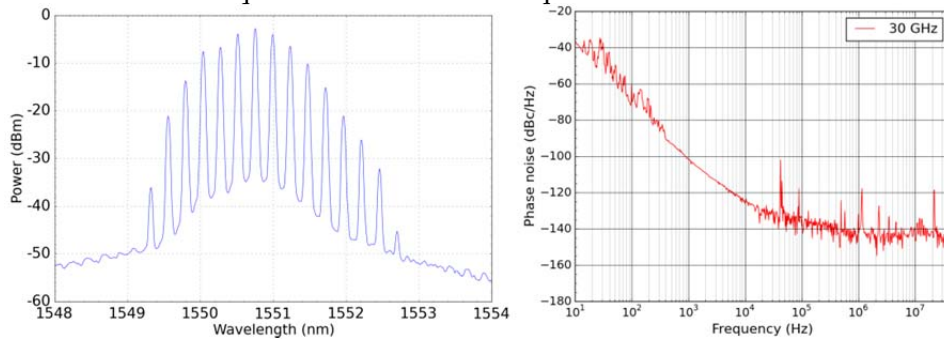


Fig. 2 : Spectre optique (gauche) et bruit de phase (droite) à 30 GHz du COEO

### 3. MODELISATION DU SYSTEME

La modélisation d'un système complexe comme le COEO demanderait de nombreuses ressources puisque deux oscillations ont lieu dans ce système : une oscillation optique dans le domaine THz ainsi qu'une oscillation RF. Il est alors nécessaire d'échantillonner au MHz un signal à 190 THz. Nous avons donc limité la modélisation à celle du laser à modes verrouillés à 10 GHz, dont l'architecture est comprise dans l'encadré bleu de la Fig. 1.

Les approches les plus souvent rencontrées sont analytiques, et l'état stationnaire est obtenu en résolvant la « master équation » régissant le comportement du laser à blocage de modes. Dans ce travail, nous avons opté pour une approche itérative nous permettant de prendre en compte l'ensemble des phénomènes depuis l'état transitoire. Seule une partie du train d'impulsion est prise en compte : dans notre cas, un train de dix impulsions parcourt chaque élément de la cavité. Tout d'abord, les paramètres statiques du SOA ont été ajustés afin de correspondre aux mesures expérimentales. L'automodulation de phase qui a lieu au passage du train d'impulsion dans le SOA est prise en compte au travers du facteur de Henry  $\alpha_H$ . Ce facteur représente le couplage phase amplitude dans le semiconducteur. Le gain est ensuite recalculé à chaque itération en fonction de la régénération des porteurs ainsi que de la saturation de ce dernier [4]. D'autre part, la propagation dans les différentes fibres est obtenue en utilisant la méthode « Split Step Fourier Transform » en prenant en compte la dispersion de vitesse de groupe ainsi que le coefficient de non linéarité. Enfin, les éléments passifs tels que le filtre, les isolateurs ainsi que le MZM sont modélisés par leurs fonctions de transfert associées afin de correspondre aux paramètres expérimentaux.

Le profil temporel et spectral du train d'impulsions en sortie sont reportés sur la Fig. 3. Le train d'impulsions obtenu possède bien une fréquence de répétition de 10 GHz. Les impulsions obtenues sont d'une durée de 10 ps. Par ailleurs, le spectre présente un décalage vers les fréquences négatives en relatif (un décalage vers les basses fréquences) notamment lié à la dispersion.

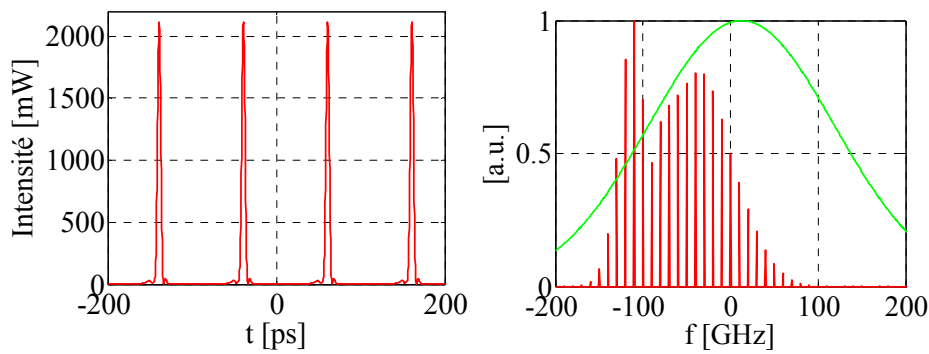


Fig. 3: Profil temporel (à gauche) et spectral (à droite) du train d'impulsions à 10 GHz

Dans le cadre de la génération micro-onde très haute fréquence, il est intéressant de générer des harmoniques à partir d'un système plus basse fréquence. Pour un battement optique d'un peigne issu d'un laser à blocage de modes, l'ajout d'un élément dispersif en sortie peut permettre de favoriser le battement entre des raies espacées d'un multiple entier de la fréquence fondamentale. La Fig. 4 présente l'enveloppe spectrale ainsi que la phase de chacune des raies du peigne de dirac obtenu. En effet, la distribution de phase à l'intérieur du peigne optique est linéairement décroissante et peut donc être corrigée par un élément dispersif. Les deux spectres photodétectés issus de l'autocorrélation du peigne de fréquences optiques ont été obtenus pour deux retards fibrés différents en sortie du laser. Dans un cas, le fondamental est privilégié, dans l'autre, les harmoniques 4 et 5 sont très élevées.

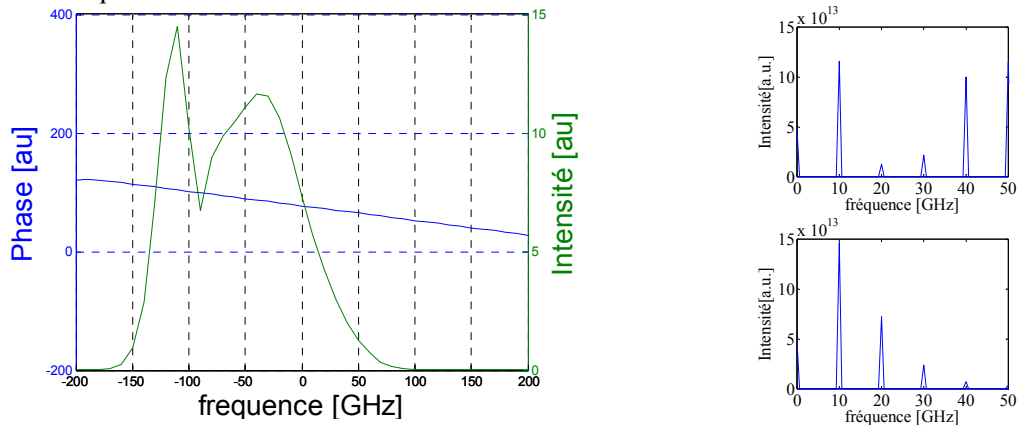


Fig. 4 : Intensité spectrale et distribution de phase du peigne de fréquences obtenu en simulation (gauche) et spectre RF obtenu après photodétection pour deux retards fibrés

## CONCLUSION

Dans ce travail, une modélisation de l'oscillateur optique qui compose le COEO a été réalisée. L'optimisation des paramètres dispersifs permet la génération haute fréquence par la sélection de l'harmonique approprié. Enfin, un COEO a été réalisé : le signal RF généré à 30 GHz présente une très haute pureté spectrale et un bruit de phase de  $-103$  dBc/Hz à 1 kHz de la porteuse.

## RÉFÉRENCES

- [1] L. Maleki, « The opto-electronic oscillator (OEO): Review and recent progress », in *European Frequency and Time Forum (EFTF)*, 2012, p. 497-500.
- [2] X. S. Yao et L. Maleki, « Dual microwave and optical oscillator », *Opt. Lett.*, vol. 22, n° 24, p. 1867-1869, 1997.
- [3] Vincent Auroux, « Coupled optoelectronic oscillators: design and performance comparison at 10 GHz and 30 GHz », in *International Frequency Control Symposium (IFCS)*, 2016
- [4] Arnaud Fernandez, « Etude théorique et expérimentale des impulsions générées par un SOA en blocage de modes », Brest, 2009