



HAL
open science

Modélisation moyenne fréquence (0-5 kHz) d'une alimentation ferroviaire 25 kV-50 Hz

Caroline Stackler, Florent Morel, Philippe Ladoux, Piotr Dworakowski

► **To cite this version:**

Caroline Stackler, Florent Morel, Philippe Ladoux, Piotr Dworakowski. Modélisation moyenne fréquence (0-5 kHz) d'une alimentation ferroviaire 25 kV-50 Hz. Symposium de Génie Electrique (SGE'16), G2ELab, Jun 2016, Grenoble, France. pp.85550. hal-01347184

HAL Id: hal-01347184

<https://hal.science/hal-01347184>

Submitted on 20 Jul 2016

HAL is a multi-disciplinary open access archive for the deposit and dissemination of scientific research documents, whether they are published or not. The documents may come from teaching and research institutions in France or abroad, or from public or private research centers.

L'archive ouverte pluridisciplinaire **HAL**, est destinée au dépôt et à la diffusion de documents scientifiques de niveau recherche, publiés ou non, émanant des établissements d'enseignement et de recherche français ou étrangers, des laboratoires publics ou privés.

Modélisation moyenne fréquence (0-5 kHz) d'une alimentation ferroviaire 25 kV-50 Hz

Caroline STACKLER^{1,3a}, Florent MOREL^{1,2}, Philippe LADOUX³, Piotr DWORAKOWSKI¹

¹ITE SuperGrid Institute, 130 rue Léon Blum, 69100 Villeurbanne

²Université de Lyon, Ecole Centrale de Lyon, Laboratoire Ampère, UMR CNRS 5005
36 avenue Guy de Collongue, 69134 ECULLY cedex – France

³Université de Toulouse, INPT, UPS, CNRS, LAPLACE, (Laboratoire Plasma et Conversion d'Energie), ENSEEIHT
2 rue Charles Camichel – BP 7122 F - 31071 Toulouse Cedex 7 - France

^acaroline.stackler@supergrid-institute.com

RESUME – Cet article présente une méthode de modélisation d'alimentation ferroviaire 25 kV-50 Hz de 0 à 5 kHz. L'objectif est de proposer un modèle pour quantifier les harmoniques de courant et de tension créés en différents points du réseau par des convertisseurs embarqués en fonction de leur position sur un secteur de caténaire. Un circuit équivalent est proposé pour prendre en compte l'effet de peau lors de simulations dans le domaine temporel. Afin d'étudier les interactions entre plusieurs trains sur le réseau, un nouveau modèle de l'alimentation ferroviaire est développé à partir de représentations d'état et de fonctions de transfert. Le lien entre l'amplitude des harmoniques, la géométrie de la caténaire et la position du train est mis en évidence par des résultats de simulation.

Mots-clés—alimentation ferroviaire, impédance, effet de peau, représentation d'état, interactions harmoniques, CEM

1. INTRODUCTION

De nombreux travaux de recherche concernent les convertisseurs embarqués dans les locomotives. Actuellement, différentes topologies de convertisseurs embarqués coexistent sur un même réseau ferroviaire [1]. En outre, grâce au développement de l'électronique de puissance, de nouvelles architectures, comme les « transformateurs électroniques », sont étudiées pour remplacer l'ensemble transformateur-convertisseur embarqué [2] [3].

Cependant, les techniques de modulation de largeur d'impulsion utilisées pour la commande de ces convertisseurs embarqués génèrent des harmoniques dans le courant de pantographe. Ceux-ci, reportés sur la caténaire, interfèrent avec l'impédance de l'alimentation ferroviaire. S'ils sont amplifiés, ils peuvent entraîner des perturbations dans la tension de caténaire. Les harmoniques résultants peuvent alors être sources de perturbations au niveau de la signalisation ou pour d'autres locomotives sur un même secteur de caténaire [4]. Des normes d'interopérabilité ainsi que des contraintes imposées par les différentes compagnies ferroviaires limitent donc le niveau des harmoniques rejetés sur la caténaire. La norme européenne EN 50388 impose, par exemple, une tension crête maximale de 50 kV à ne pas dépasser en tout point de la caténaire [5]. En outre, à certaines fréquences caractéristiques correspondant aux fréquences d'émission des signaux de signalisation, aucun harmonique n'est toléré. Un modèle du système d'alimentation est ainsi nécessaire dans la gamme de fréquence des

harmoniques générés par le convertisseur pour évaluer l'impact de ces perturbations sur le réseau et le respect des normes.

L'objectif de cet article est de modéliser des installations fixes de traction afin d'analyser des interactions harmoniques entre le réseau ferroviaire et le matériel roulant. Après un état de l'art de la méthodologie utilisée pour modéliser une alimentation ferroviaire 25 kV-50 Hz pour des fréquences allant de 0 à 5 kHz, cet article présente un circuit équivalent reproduisant, dans le domaine temporel, la variation de résistance en fonction de la fréquence due à l'effet de peau dans la caténaire. Une approche par représentations d'état permettant de réduire la complexité de simulation à partir de la théorie développée dans la première partie et du circuit équivalent est ensuite décrite. Cette approche simplifie également la prise en compte de plusieurs trains sur un même secteur de caténaire et permet ainsi d'analyser l'influence d'un train sur un autre. Les interactions entre un convertisseur embarqué à 4 redresseurs actifs et l'alimentation ferroviaire 25 kV-50 Hz sont ensuite analysées. Des résultats de simulations illustrent ces différents modèles.

2. ETAT DE L'ART

Une caténaire alternative 25 kV à 50 Hz est divisée en sections électriquement indépendantes de 30 à 90 km de long (Fig 1). Chacun de ces secteurs est alimenté par un transformateur de sous-station monophasé connecté entre deux phases du réseau triphasé. Dans certains cas, des filtres sont ajoutés au niveau des sous-stations [1].

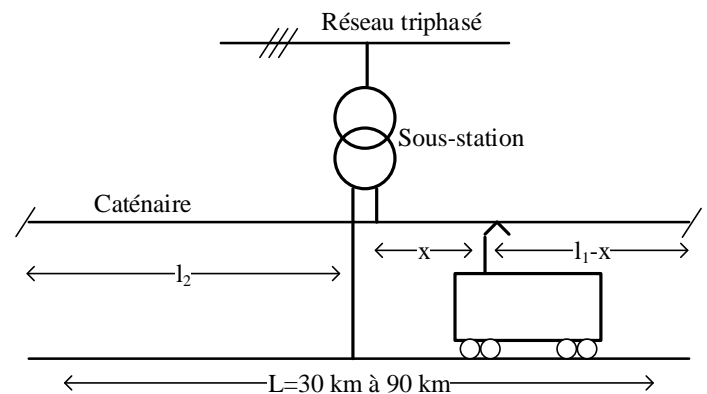


Fig 1: Secteur de caténaire 25 kV-50 Hz

Le réseau triphasé et le transformateur de sous-station peuvent être modélisés par des paramètres inductifs et résistifs localisés associés en série. En revanche, les effets de propagation dans la caténaire ne peuvent être négligés dans la gamme de fréquence considérée pour ces longueurs de secteurs [1]. En effet, à 5 kHz, la longueur d'onde dans la caténaire vaut 49 km et est donc comparable à la longueur d'un secteur. L'ensemble caténaire-rails est donc décrit par la théorie des lignes électriques multiconducteurs (MTL) à paramètres distribués. Pour des fréquences inférieures à 5 kHz, l'ensemble peut être réduit à un seul conducteur équivalent (Fig 2) en associant les conducteurs aériens en parallèle [6]. Pour des fréquences plus élevées, les interactions entre les conducteurs aériens, la géométrie des rails ainsi que le fait que le sol ne soit pas un conducteur parfait doivent être pris en compte.

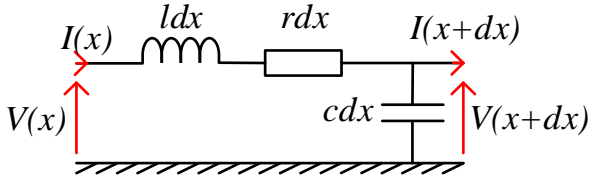


Fig 2: Circuit équivalent d'une caténaire à un conducteur

Les équations des télégraphistes (1) et (2) permettent ensuite de décrire le comportement électrique de la caténaire à partir des paramètres r , l et c , respectivement la résistance, l'inductance et la capacité linéique de la caténaire.

$$\frac{dV(x, t)}{dt} = (r + j\omega l)I(x, t)dx \quad (1)$$

$$\frac{dI(x, t)}{dt} = j\omega cV(x, t)dx \quad (2)$$

À partir de ces équations, admettant une solution exacte, l'impédance d'entrée Z_L d'un tronçon de caténaire de longueur L connecté à une charge d'impédance Z_0 peut être obtenue grâce à l'équation (3) [7],

$$Z_L = Z_c \frac{Z_0 \operatorname{ch}(\gamma L) + Z_c \operatorname{sh}(\gamma L)}{Z_c \operatorname{ch}(\gamma L) + Z_0 \operatorname{sh}(\gamma L)} \quad (3)$$

où, $Z_c = \sqrt{\frac{r+j\omega l}{j\omega c}}$, $\gamma = \sqrt{j\omega c(r + j\omega l)}$ sont, respectivement, l'impédance caractéristique et la constante de propagation de la caténaire dépendant des paramètres linéiques et de la fréquence ω . L'impédance totale vue par un train circulant sur le secteur de caténaire est ensuite calculée en associant les impédances des différentes parties des installations fixes de traction.

Cependant, ces expressions, mettant en jeu des cosinus et sinus hyperboliques de grandeur complexes, ne sont pas linéaires. C'est pourquoi, elles ne peuvent pas être implémentées dans la plupart des logiciels de simulation dans le domaine temporel. Pour pallier ce problème, la ligne est discrétisée en N quadripôles associés en cascade dont la longueur dépend du domaine de fréquence considéré. En effet, elle doit être très faible devant la longueur d'onde du système afin que chaque quadripôle puisse être modélisé par des paramètres localisés comme présenté sur la Fig 3.

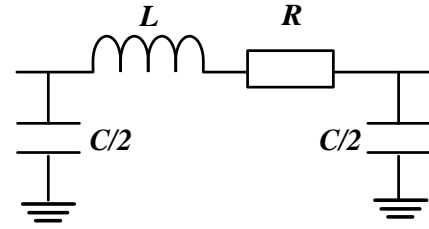


Fig 3: Quadripôle de caténaire à paramètres localisés

3. MODELISATION DE L'EFFET DE PEAU

À 5 kHz, l'épaisseur de peau δ dans le cuivre (0,93 mm) est nettement plus faible que le rayon de caténaire (5,8 mm). Il en résulte une augmentation apparente de la résistance de caténaire avec la fréquence selon l'équation (4).

$$R_{AC}(j\omega) = \operatorname{Re} \left(\frac{\sqrt{-j\omega\mu\sigma} J_0(\sqrt{-j\omega\mu\sigma}r_0)}{2\pi r_0 \sigma J_1(\sqrt{-j\omega\mu\sigma}r_0)} \right) \quad (4)$$

J_0 et J_1 sont des fonctions de Bessel de première espèce, respectivement d'ordre 0 et d'ordre 1. Cette évolution dépend de la perméabilité magnétique, μ , de la conductivité électrique, σ , du rayon de caténaire, r_0 , et de la fréquence, ω .

Cet effet de peau se traduit par une atténuation des résonances observées dans l'impédance totale des installations fixes de traction. En outre, plus la fréquence augmente, plus cette atténuation est importante.

Une résistance dépendant de la fréquence ne peut cependant pas être implémentée dans un logiciel de simulation dans le domaine temporel. Un circuit équivalent composé de résistances et d'inductances en échelle présenté Fig 4 a été proposé pour modéliser ce phénomène dans des lignes de transmission [8], [9]. Il est constitué de résistances à valeurs décroissantes et d'inductances à valeurs croissantes disposées en échelle. En courant continu, l'impédance du circuit est égale à l'ensemble des résistances connectées en parallèle. Lorsque la fréquence augmente, l'impédance des niveaux extérieurs augmente progressivement jusqu'à devenir grande devant l'impédance du reste du circuit. L'impédance du circuit augmente donc avec la fréquence jusqu'à atteindre un palier correspondant à la résistance R_1 (Fig 4).

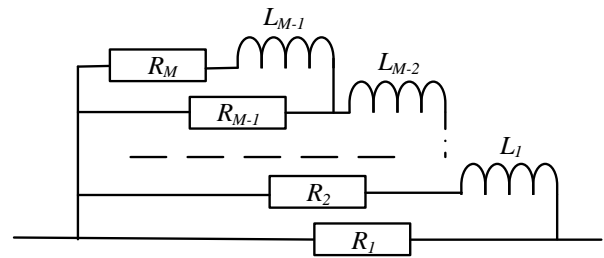


Fig 4: Circuit équivalent en échelle

Bien que ce modèle soit bien connu, à notre connaissance, il n'a jamais été appliqué à des caténaires. La démarche proposée ici consiste à intégrer ce circuit à la place des résistances des quadripôles cascades pour modéliser l'effet de peau.

Afin de déterminer les paramètres résistifs et inductifs du modèle en échelle, une procédure d'optimisation a été développée. L'objectif (équation (5)) est de minimiser la différence entre la partie réelle de l'impédance du circuit ($Z_{RL}(f)$) et l'expression analytique de la résistance d'un quadripôle ($R_{AC}(f)$) donnée par l'équation (4) en fonction de la fréquence.

$$erreur = \sum_{f=0}^{f_{max}} \left(\frac{Re(Z_{RL}(f)) - R_{AC}(f)}{R_{AC}(f)} \right)^2 \quad (5)$$

Des contraintes sont ajoutées pour obtenir une partie imaginaire faible devant l'inductance du quadripôle et un modèle fidèle au fondamental.

Le nombre d'étages du circuit en échelle dépend de la gamme de fréquences considérée, du rayon de caténaire et de la précision recherchée. Contrairement aux lignes de transmission de faible diamètre, l'effet de peau impacte la résistance de caténaire dès quelques centaines de Hertz. Un nombre de niveaux du circuit en échelle plus important est donc nécessaire pour obtenir un modèle fidèle pour des fréquences de quelques kHz. Cette méthode d'optimisation a été utilisée sur des circuits en échelle avec un nombre d'étages croissant dont les paramètres ont été optimisés pour des fréquences de 1 kHz à 5 kHz. Un exemple des résultats obtenus est donné Fig 5.

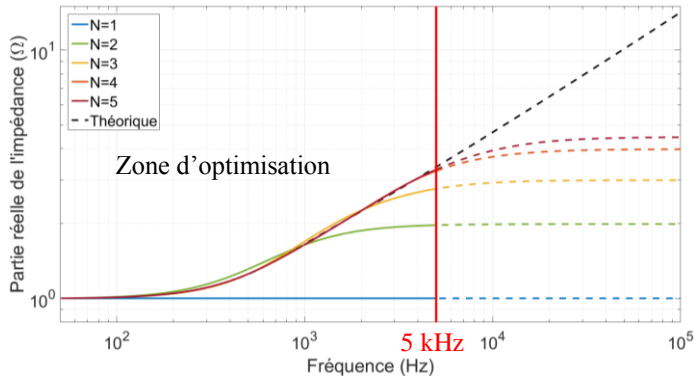


Fig 5: Partie réelle de l'impédance du circuit en échelle avec N résistances et résistance avec effet de peau théorique pour une caténaire de 5,8 mm de rayon

Pour un rayon de caténaire de 5,8 mm, on constate qu'après optimisation, des circuits à respectivement, $N = 2, 3, 4$ étages, reproduisent correctement l'effet de peau jusqu'à respectivement 1 kHz, 2 kHz et 4 kHz. En revanche, pour avoir un modèle jusqu'à 5 kHz, cinq étages sont nécessaires.

Finalement, un circuit à cinq résistances et quatre inductances (Fig 6) a été retenu pour modéliser la résistance avec effet de peau d'un quadripôle de 1 km de long de 0 à 5 kHz. La partie réelle de l'impédance de ce circuit en échelle est comparée au calcul analytique de la résistance d'un quadripôle de caténaire avec effet de peau sur la Fig 7. Le Tableau 1 présente les valeurs des paramètres résistifs et inductifs de ce circuit en échelle.

Tableau 1: Paramètres du circuit équivalent en échelle à $N = 5$ étages

Résistances	Inductances
$R_1 = 12 \Omega$	$L_1 = 2,2 \mu H$
$R_2 = 1,3 \Omega$	$L_2 = 21 \mu H$
$R_3 = 0,76 \Omega$	$L_3 = 36 \mu H$
$R_4 = 0,57 \Omega$	$L_4 = 92 \mu H$
$R_5 = 58 m\Omega$	

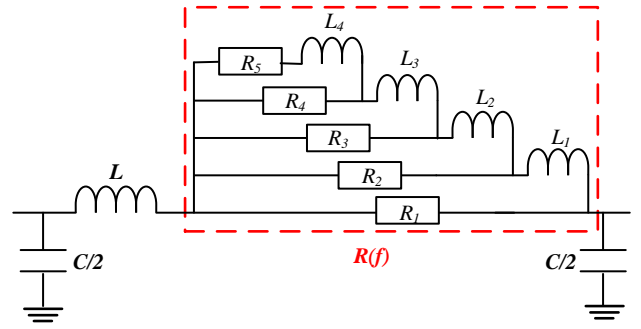


Fig 6: Quadripôle avec modélisation de l'effet de peau

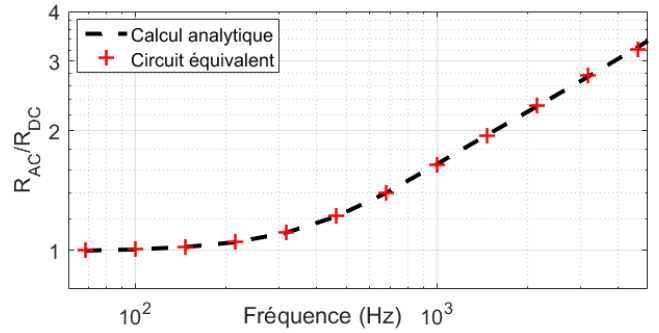


Fig 7: Partie réelle de l'impédance du circuit équivalent

Cette approche peut également être utilisée pour modéliser les effets de peau et de proximité dans le transformateur de sous-station.

4. REPRESENTATION D'ETAT

Afin de manipuler facilement le modèle d'alimentation ferroviaire précédent et de prendre en compte plusieurs trains sur un même secteur de caténaire, une nouvelle approche est proposée. La représentation d'état de l'ensemble des installations fixes de traction présentée Fig 8 est ensuite calculée. Ce modèle reprend la théorie des quadripôles associés en cascade en intégrant le circuit équivalent en échelle présenté à la section précédente pour modéliser l'effet de peau dans la résistance. Pour cette représentation, les entrées u sont la tension du réseau triphasé V_{SS} et les courants générés par les trains I_{train} ; les sorties y sont le courant de sous-station I_{SS} et les tensions de caténaire au niveau des trains V_{train} et aux extrémités de la ligne V_0 et V_L . Les états x du système correspondent alors aux tensions aux bornes des capacités et aux courants dans les inductances de chaque quadripôle. L'ensemble de la chaîne de traction modélisée à partir de la représentation d'état des installations fixes de traction est présentée Fig 9. Pour une section de caténaire de 50 km de long modélisée par des quadripôles de 1 km, la représentation d'état du système compte 310 états. Une méthode de calcul a donc été réalisée pour calculer automatiquement cette représentation d'état. La matrice de fonctions de transfert du système est ensuite déterminée. Chacune de ses composantes modélise l'influence d'une entrée spécifique sur une sortie.

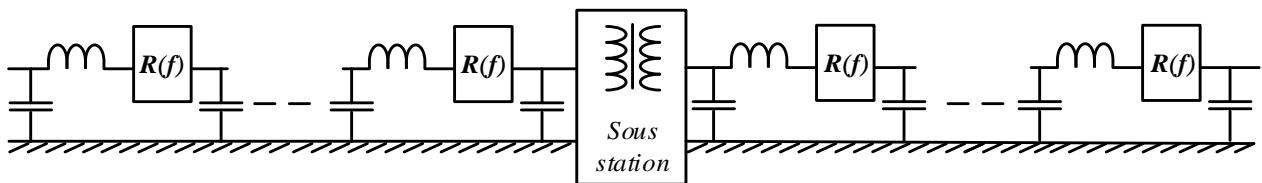


Fig 8: Schéma des installations fixes de traction

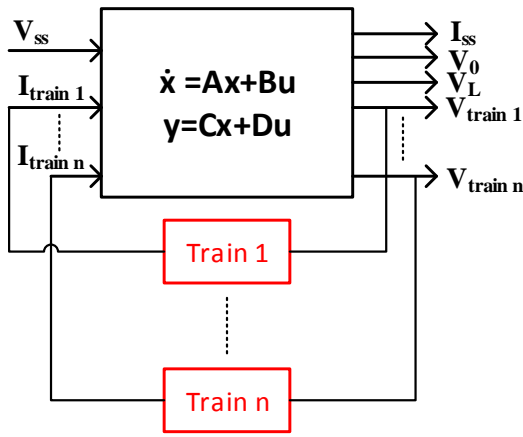


Fig 9: Schéma de la chaîne de traction avec représentation d'état

Cette méthode permet ainsi d'étudier un secteur de caténaire sur lequel circulent plusieurs trains. Les interactions entre trains peuvent également être analysées directement grâce aux fonctions de transfert. En outre, tout en diminuant fortement le temps de simulation par rapport à une simulation dans laquelle chaque tronçon de caténaire est représenté sous forme d'un circuit équivalent, lorsque le calcul de la représentation d'état est obtenu à partir du schéma électrique, cette méthode permet d'étudier des sections particulières comportant des filtres de sous-stations ou des embranchements.

5. RESULTATS DE SIMULATION

5.1. Effet de peau dans la caténaire

À partir de la théorie présentée dans la section 2, différents modèles d'un secteur de caténaire simple de 50 km de long (secteur A), c'est-à-dire, sans embranchement ni filtre, ont été réalisés dans l'environnement Matlab-Simulink grâce à la toolbox *SimPowerSystems*. Les paramètres utilisés proviennent de la SNCF [1] et sont donnés dans le Tableau 2. La caténaire est divisée en quadripôles de 1 km. Chaque tronçon est modélisé par un quadripôle en Π dont la partie résistive est modélisée par le circuit en échelle déterminé dans la section 3 (Fig 6).

Tableau 2: Paramètres des secteurs de caténaire A et B

Longueurs de sections de caténaire (Fig 1)		Paramètres linéiques de caténaire	Paramètres de sous-station
Secteur A	Secteur B		
$l_1 = 30 \text{ km}$	$l_1 = 40 \text{ km}$	$r = 13 \Omega/\text{km}$	$R_{ss} = 1,17 \Omega$
$l_2 = 20 \text{ km}$	$l_2 = 35 \text{ km}$	$l = 1,5 \text{ mH}/\text{km}$	$L_{ss} = 21,2 \text{ mH}$
$x = 10 \text{ km}$	$x = 10 \text{ km}$	$c = 11 \text{ nF}/\text{km}$	$V_{ss} = 27,5 \text{ kV}$

La Fig 10 compare l'impédance totale vue par un train circulant sur le secteur de caténaire (secteur A) calculée analytiquement avec et sans effet de peau à celle obtenue avec le modèle proposé intégrant l'effet de peau.

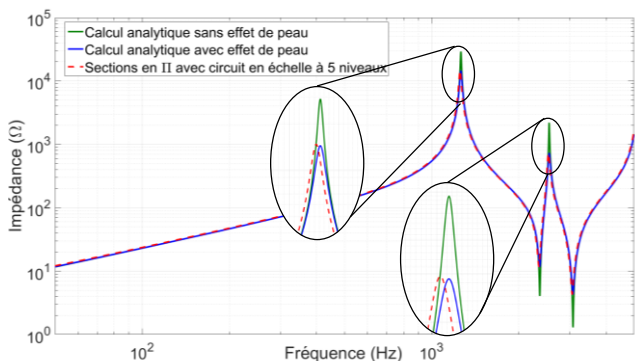


Fig 10: Impédance totale vue par le train (secteur A)

On constate, d'une part, que cette impédance présente des résonances à certaines fréquences caractéristiques. D'autre part, l'effet de peau a un impact significatif sur l'amplitude de ces résonances et son impact augmente avec la fréquence. À 1,5 kHz, par exemple, le pic de résonance est trois fois plus faible avec effet de peau que sans. On note, également, que, pour des fréquences allant jusqu'à 5 kHz, cet impact est bien reproduit par le circuit équivalent en échelle proposé pour modéliser l'effet de peau.

Cette impédance a ensuite été tracée pour différentes positions du train sur le secteur de caténaire. La Fig 11 présente les résultats obtenus.

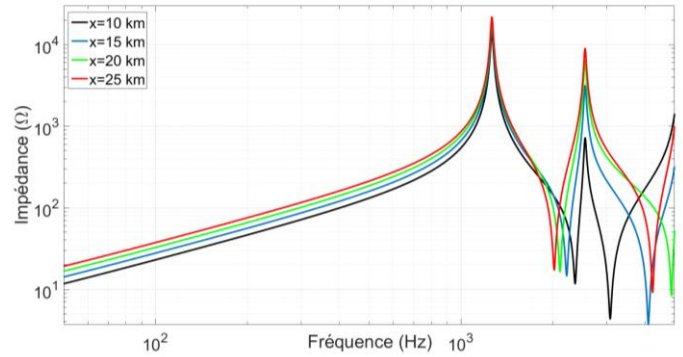


Fig 11: Impédance vue par le train pour différentes positions sur le secteur A

On observe qu'au-delà de 1,5 kHz, l'impédance varie fortement en fonction de la position du train sur le secteur. Une étude similaire a ensuite été réalisée pour différents longueurs de sections de caténaire. Les résultats ont également montré une forte dépendance de la position de ces résonances à la géométrie du réseau.

Une modélisation fine du réseau est donc nécessaire pour estimer avec précision la position et l'amplitude de ces résonances. En effet, des harmoniques générés par un convertisseur embarqué à une des fréquences de résonance de l'impédance des installations fixes de tractions seraient fortement amplifiés.

5.2. Représentation d'état de l'alimentation 25 kV-50 Hz

La représentation d'état du secteur de caténaire modélisé dans la section précédente a ensuite été calculée pour deux trains circulant de chaque côté de la sous-station (train A à droite et train B à gauche). Puis, la matrice de fonctions de transfert, reliant les différentes entrées aux sorties, a été déterminée. La Fig 12 présente les fonctions de transfert du courant du train A vers la tension du train A et vers la tension du train B.

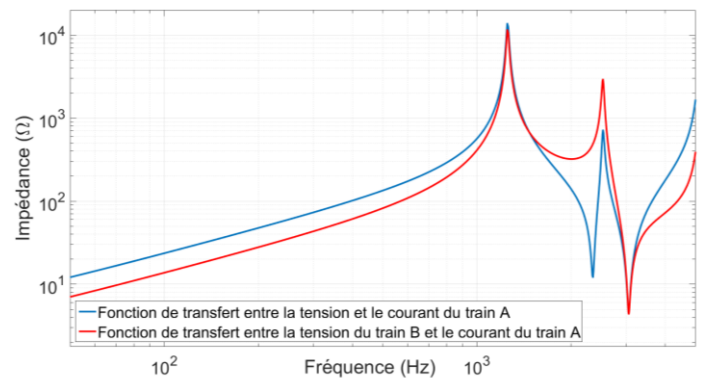


Fig 12: Exemples de fonctions de transfert obtenues

On retrouve dans le premier cas l'impédance totale vue par le train A calculée précédemment. Dans le second cas, on

constate que, comme pour l'impédance vue par le train, pour des fréquences supérieures à la première résonance, la fonction de transfert varie fortement en fonction de la position des trains. Cette dernière fonction de transfert permet d'analyser l'influence d'harmoniques générés par le train A sur la tension de caténaire aux bornes du train B. Par exemple, des harmoniques de courant générés par le train A autour de 1,2 kHz (la première fréquence de résonance) seraient amplifiés par la caténaire d'une impédance de $10^3 \Omega$ à $10^4 \Omega$. Cela pourrait résulter en des surtensions importantes aux bornes du train B. En effet, un harmonique de seulement 1 A dans le courant du train A peut provoquer une surtension de 10 kV au niveau du train B et entraîner le non-respect de la norme EN 50388. On constate, en outre, que pour certaines fréquences de résonance, l'amplification est moins importante au niveau du train générant des harmoniques qu'à un autre endroit du réseau. Par exemple, dans le cas de la Fig 12, des harmoniques de courant du train A autour de 2,6 kHz génèreraient de plus grands harmoniques de tension au niveau du train B qu'au niveau du train A lui-même.

5.3. Interactions locomotive-caténaire

Les interactions entre une locomotive et les installations fixes de traction ont ensuite été étudiées pour deux longueurs différentes de caténaire dont les paramètres sont donnés dans le Tableau 2.

5.3.1. Convertisseur à 4 redresseurs actifs d'entrée

Le convertisseur 4 MW embarqué dans la locomotive considérée est présenté Fig 13 [1]. Il est constitué d'un transformateur à cinq enroulements abaissant la tension à environ 1 kV et assurant l'isolation galvanique du système. Son primaire est connecté à la caténaire 25 kV-50 Hz et ses quatre secondaires alimentent quatre redresseurs actifs. Ces redresseurs actifs, commandés par des techniques de modulation de largeur d'impulsion (MLI) entrelacée, transforment la basse tension alternative des secondaires du transformateur en une tension continue V_{DC} d'environ 2 kV.

Les bus continus de sortie des redresseurs sont connectés à des onduleurs triphasés alimentant les moteurs de traction ou à des auxiliaires.

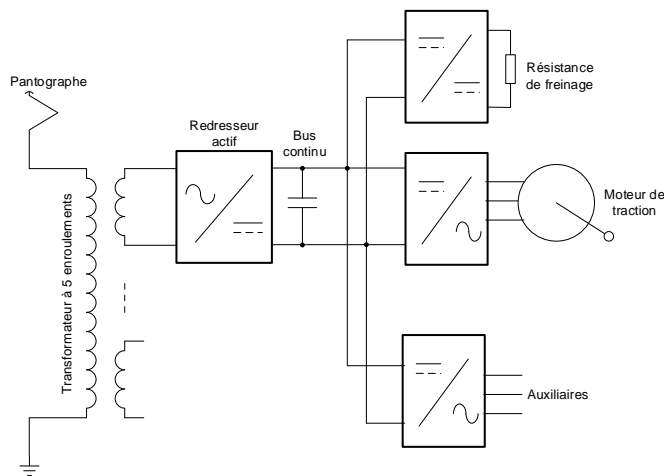


Fig 13: Schéma de convertisseur à 4 redresseurs actifs (un seul est représenté)

Les interrupteurs de chaque redresseur sont commandés par des techniques de MLI intersective unipolaire. Les porteuses utilisées pour leur commande ont une fréquence de commutation de $f_c = 450 \text{ Hz}$. Si elles assurent, au fondamental, des tensions filtrées égales aux tensions de référence, ces techniques génèrent des harmoniques plus haut en fréquence. En effet, aux bornes de chaque redresseur, la tension alterne entre $-V_{DC}$; 0 et $+V_{DC}$.

Son spectre présente donc des blocs harmoniques centrés autour des multiples du double de la fréquence de commutation, soit 900 Hz (Fig 14, [1], [10]).

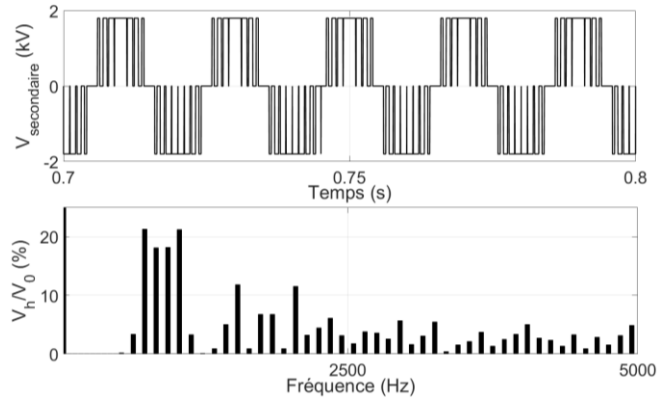


Fig 14: Tension et harmoniques à un secondaire du transformateur

Pour un convertisseur à n redresseurs, le taux de distorsion harmonique au primaire du transformateur peut être réduit en décalant les porteuses de chaque redresseur d'un angle de $1/2f_c n$. La tension reportée au primaire du transformateur cinq enroulements présente alors $2n + 1$ niveaux, soit 9 niveaux pour un convertisseur à 4 redresseurs. Les harmoniques, injectés dans la caténaire, sont alors centrés autour de fréquences proportionnelles à $2nf_c$, soit 3,6 kHz (Fig 15).

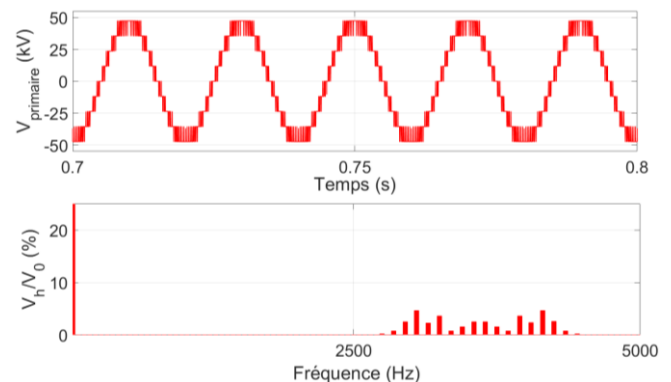


Fig 15: Tension et harmoniques reportés au primaire du transformateur en circuit ouvert

Pour l'étude des interactions harmoniques entre le convertisseur embarqué et les installations fixes de traction, un modèle du convertisseur a été développé dans l'environnement Matlab-Simulink (Fig 16). L'ensemble onduleur triphasé-moteur de traction est assimilé à une source de courant I_{charge} . Les tensions alternatives aux bornes des redresseurs V_{AC} sont calculées à partir des fonctions de commutation des redresseurs S_1, S_2 . Les tensions et courants obtenus sont reportés au primaire du transformateur V_p, I_p grâce à un schéma équivalent du transformateur multi-enroulement développé dans [11]. Par manque de données, ce modèle de transformateur ne prend en compte que la résistance totale des bobinages R_f et l'inductance totale de fuite L_f . Les effets capacitifs ainsi que les effets fréquentiels : effets de peau et de proximité, ne sont pas modélisés. A priori, ceux-ci impactent sur l'amplitude des harmoniques.

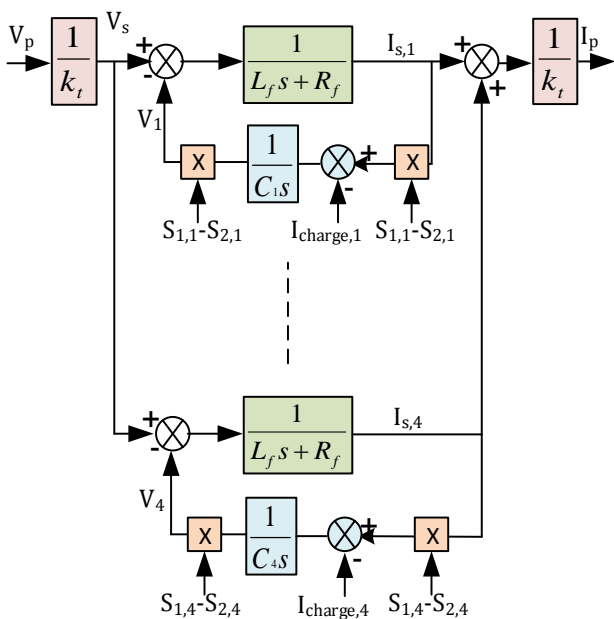
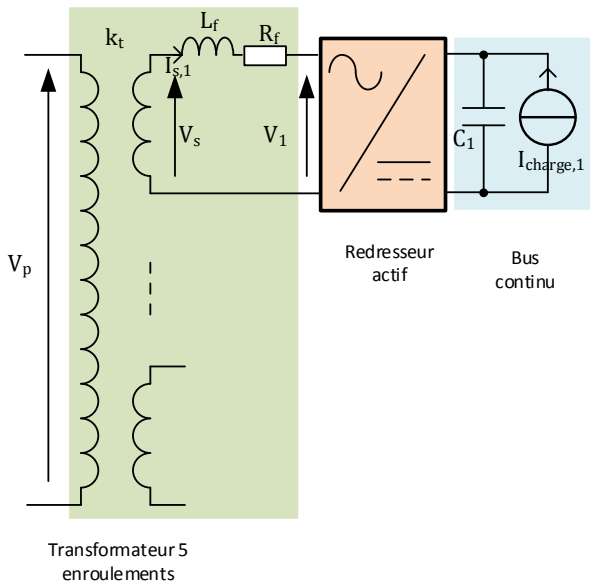


Fig 16 :Schéma électrique (haut) et schéma équivalent à partir des fonctions de transfert (bas) du convertisseur à redresseurs actifs

5.3.2. Interactions harmoniques

Pour étudier les interactions harmoniques entre ce convertisseur à redresseurs et les installations fixes de traction, deux secteurs de caténaire (secteur A et secteur B) sans embranchements ni filtres, dont les paramètres sont présentés dans le Tableau 2, ont été modélisés à partir de la théorie présentée dans les sections précédentes. L'ensemble des installations fixes de traction : réseau RTE, transformateur de sous-station et secteur de caténaire, a d'abord été modélisé comme dans la section 4. Sur ces secteurs circule la locomotive, modélisée par son convertisseur embarqué à 4 redresseurs actifs commandé par MLI entrelacée. Les représentations d'état des deux systèmes ont ensuite été calculées avec en entrée la tension de sous-station et le courant de pantographe. Les sorties sont les tensions en bout de ligne et la tension aux bornes du train. À partir de ces représentations d'état, l'impédance totale vue par le train a été déterminée pour chaque secteur. La Fig 17 montre ces impédances en fonction de la fréquence.

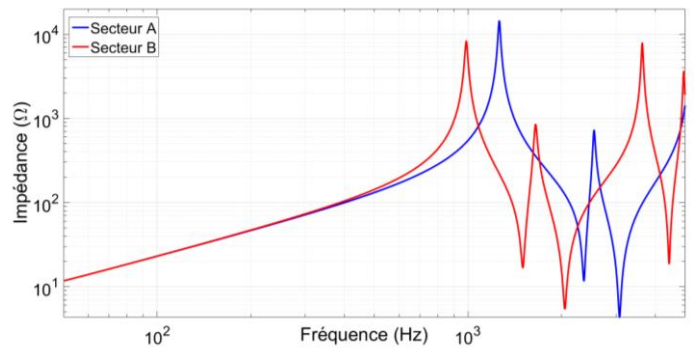


Fig 17: Impédance de caténaire vue par le train circulant sur les secteurs A et B

Pour le secteur B, la fréquence du premier bloc d'harmoniques obtenu avec le convertisseur à 4 redresseurs, 3,6 kHz, correspond à un pic de résonance d'amplitude 3,8 kΩ. En revanche, pour le secteur A, la résonance est un peu plus haut en fréquence et l'amplitude à 3,6 kHz vaut seulement 89 Ω, soit 42 fois moins que celle du secteur B. Ceci se traduit par une amplification des harmoniques générés par le convertisseur nettement plus forte sur le secteur B que sur le secteur A.

Ces représentations d'état ont ensuite été réutilisées pour modéliser l'ensemble du système alimentation ferroviaire-matériel roulant dans l'environnement Matlab-Simulink. Des simulations ont été réalisées sur ce modèle dans le domaine temporel. Les tensions de bout de ligne obtenues sur ces simulations sont présentées sur la Fig 18. Les spectres de ces tensions sont tracés sur les Fig 19 et Fig 20.

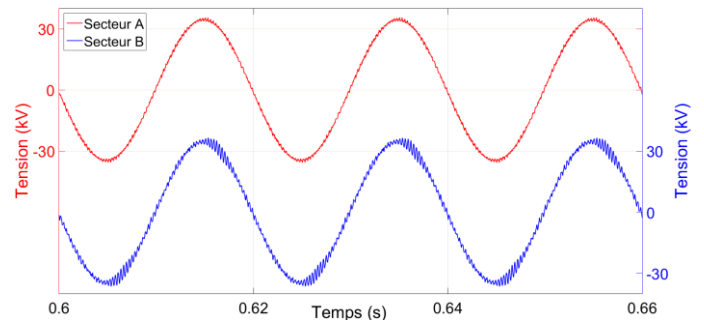


Fig 18: Tensions en bout de ligne pour un train circulant sur les secteurs A et B

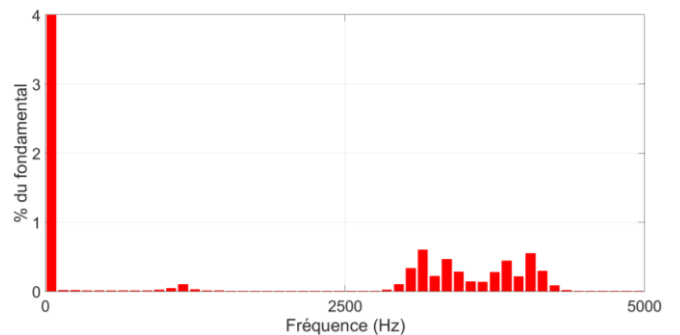


Fig 19: Harmoniques de tension sur le secteur A

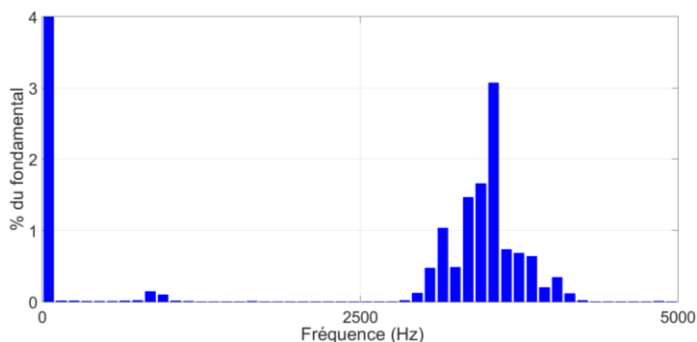


Fig 20: Harmoniques de tension sur le secteur B

On constate sur la Fig 18 des perturbations plus importantes sur le secteur B que sur le secteur A. En analysant leurs spectres harmoniques sur les Fig 19 et Fig 20, on retrouve le bloc d'harmoniques correspondant aux premiers harmoniques générés par le convertisseur embarqué, centré autour de 3,6 kHz.

6. CONCLUSIONS

Une méthode de modélisation d'une alimentation ferroviaire 25 kV-50 Hz a été présentée pour étudier les interférences entre le système d'alimentation ferroviaire et les convertisseurs embarqués. Un circuit composé de résistances et d'inductances en échelle a été proposé pour tenir compte de l'effet de peau dans la résistance de caténaire lors de simulations dans le domaine temporel. Ses paramètres ont été optimisés en fonction de son nombre d'étages et de la gamme de fréquence considérée. À partir de ce circuit équivalent et de la théorie des lignes électriques multiconducteurs, une étude de l'impédance des installations fixes de traction 25 kV-50 Hz a été menée dans l'environnement Matlab-Simulink. Elle a révélé des résonances à certaines fréquences caractéristiques fortement dépendantes de la géométrie du secteur de caténaire et de la position du train sur le réseau. Si un convertisseur embarqué dans un train circulant sur ce secteur rejette des harmoniques de courant à ces fréquences, ceux-ci conduisent à des harmoniques de tension de grandes amplitudes à cause de ces résonances et peuvent être néfastes pour le système de signalisation ferroviaire ou d'autres trains circulant sur le réseau. Une analyse du système par représentations d'état et fonctions de transfert a donc ensuite été développée afin de modéliser les interactions entre plusieurs trains sur une même section de caténaire. À partir de ces modèles, les interactions harmoniques entre un convertisseur embarqué à 4 redresseurs actifs circulant sur le réseau et les installations fixes de traction ont été étudiées.

7. PERSPECTIVES

Les effets de peau et de proximité dans le transformateur de sous-station ne sont, a priori, pas négligeables et impacteraient fortement l'impédance vue par le train et les fonctions de transfert entre les trains. Si leur impact sur le comportement du transformateur est connu, le circuit en échelle peut être réutilisé pour modéliser ces phénomènes. En outre, les modèles actuels de caténaire se limitent à des fréquences inférieures à 5 kHz. Les nouveaux convertisseurs embarqués en développement génèrent cependant souvent des harmoniques à des fréquences plus élevées. Par la suite, la modélisation des effets fréquentiels du transformateur de sous-station et une expansion de ces modèles pour des fréquences allant jusqu'à quelques dizaines de kHz doivent donc être réalisées.

8. REFERENCES

- [1] J. Suarez, "Etude et modélisation des interactions électriques entre les engins et les installations fixes de traction électrique 25 kv-50 Hz," GEET-INP Toulouse, 2014.
- [2] N. Evans, T. Lagier, and A. Pereira, "A preliminary loss comparison of solid-state transformer technology in rail application employing Silicon Carbide (SiC) MOSFET switches," in *PEMD Glasgow*, 2016.
- [3] D. Dujic, F. Kieferndorf, F. Canales, and U. Drogenik, "Power electronic traction transformer technology," in *Power Electronics and Motion Control Conference (PEMC), 2012 7th International*, 2012, vol. 1, pp. 636–642.
- [4] D. Frugier and P. Ladoux, "Voltage disturbances on 25kV-50 Hz railway lines - Modelling method and analysis," in *Power Electronics Electrical Drives Automation and Motion (SPEEDAM), 2010 International Symposium on*, 2010, pp. 1080–1085.
- [5] *Norme européenne EN 50388. Applications ferroviaires - Alimentation électrique et matériel roulant - Critères techniques pour la coordination entre le système d'alimentation (sous-station) et le matériel roulant pour réaliser l'interopérabilité*, 2012.
- [6] P. Ferrari and P. Pozzobon, "Railway lines models for impedance evaluation," in *Harmonics and Quality of Power Proceedings, 1998. Proceedings. 8th International Conference On*, 1998, vol. 2, pp. 641–646.
- [7] J. Holtz and H. J. Klein, "The propagation of harmonic currents generated by inverter-fed locomotives in the distributed overhead supply system," *IEEE Transactions on Power Electronics*, vol. 4, no. 2, pp. 168–174, Apr. 1989.
- [8] B. K. Sen and R. L. Wheeler, "Skin effects models for transmission line structures using generic SPICE circuit simulators," in *Electrical Performance of Electronic Packaging, 1998. IEEE 7th Topical Meeting on*, 1998, pp. 128–131.
- [9] C.-S. Yen, Z. Fazarinc, and R. L. Wheeler, "Time-domain skin-effect model for transient analysis of lossy transmission lines," *Proceedings of the IEEE*, vol. 70, no. 7, pp. 750–757, Jul. 1982.
- [10] T. L. D. Holmes, *Pulse Width Modulation for power converters - Principles and practice*. John Wiley & Sons, 2003.
- [11] Z. Yang, S. Li, W. Nan, and X. Zha, "High frequency harmonic analysis and suppression of converters paralleled by multiwinding transformer," in *2014 International Power Electronics and Application Conference and Exposition*, 2014, pp. 1303–1309.