



HAL
open science

Traitement de composés organiques volatils par lavage chimique compact: recyclage de la solution de lavage par oxydation avancée O₃/H₂O₂

Pierre-Francois Biard, Annabelle Couvert, Christophe Renner, Jean-Pierre Levasseur

► To cite this version:

Pierre-Francois Biard, Annabelle Couvert, Christophe Renner, Jean-Pierre Levasseur. Traitement de composés organiques volatils par lavage chimique compact: recyclage de la solution de lavage par oxydation avancée O₃/H₂O₂. XIIIème Congrès de la Société Française de Génie des Procédés, SFGP, Nov 2011, Lille, France. hal-01343922

HAL Id: hal-01343922

<https://hal.science/hal-01343922>

Submitted on 11 Jul 2016

HAL is a multi-disciplinary open access archive for the deposit and dissemination of scientific research documents, whether they are published or not. The documents may come from teaching and research institutions in France or abroad, or from public or private research centers.

L'archive ouverte pluridisciplinaire **HAL**, est destinée au dépôt et à la diffusion de documents scientifiques de niveau recherche, publiés ou non, émanant des établissements d'enseignement et de recherche français ou étrangers, des laboratoires publics ou privés.

Traitement de composés organiques volatils par lavage chimique compact: recyclage de la solution de lavage par oxydation avancée O₃/H₂O₂

Volatile organic compounds treatment by compact chemical scrubbing: scrubbing solution recycling by advanced oxidation O₃/H₂O₂

BIARD Pierre-François^{a,b*}, COUVERT Annabelle^{a,b}, RENNER Christophe^c et LEVASSEUR Jean-Pierre^d

^aENSCR, CNRS, UMR 6226

Avenue du Général Leclerc, CS 50837, 35708 Rennes Cedex 7

^bUniversité européenne de Bretagne

^cVeolia Environnement Recherche et Innovation
Chemin de la Digue, BP 76, 78603 Maisons-Laffitte

^dVeolia Water, Direction Technique
1 rue Giovanni Battista Pirelli, 94410 Saint-Maurice

Résumé

Cette étude porte sur le traitement de Composés Organiques Volatils (COV) dans un laveur chimique compact composé d'un garnissage structuré fonctionnant à co-courant et à vitesse superficielle du gaz élevée ($> 10 \text{ m.s}^{-1}$). La solution aqueuse de lavage se compose d'un mélange d'ozone et de peroxyde d'hydrogène afin de générer des radicaux hydroxyles très réactifs. Les résultats démontrent une minéralisation poussée des COV transférés même avec des concentrations en oxydants modestes. La solution de lavage peut donc être régénérée et réinjectée en tête du laveur sans diminution d'efficacité au cours du temps. L'abattement en phase gazeuse des COV neutres, observés pour un rapport des débits massiques L/G de 2,5, augmente avec leur solubilité en phase aqueuse, démarrant à 14% pour le diméthylsulfide jusqu'à 86% pour le butanol en 20 ms de temps de contact. Pour la triméthylamine, composé basique, l'augmentation de la solubilité apparente à pH 8 permet d'atteindre un abattement élevé de 80%. Les sous-produits majoritaires ont été identifiés et quantifiés. L'absence de stripping dans le gaz traité met en évidence leur innocuité.

Mots-clés : lavage chimique, intensification des procédés, COV, ozone, oxydation avancée.

Abstract

This study focuses on Volatile Organic Compounds (VOC) treatment in a compact chemical scrubber composed of a structured packing operating at co-current and high gas superficial velocity ($> 10 \text{ m.s}^{-1}$). The scrubbing liquid is composed of ozone and hydrogen peroxide to generate very reactive hydroxyl radicals. Results demonstrate a high mineralisation rate of the transferred VOC, even with low oxidant concentrations. Therefore, the scrubbing liquid can be recycled and recirculated at the top of the scrubber without efficiency drop over time. Neutral VOC removal efficiency increases with their solubility in water, from 14% for dimethylsulfide to 86% for butanol using a mass flow rates ratio (L/G) of 2.5 and residence time of 20 ms. For trimethylamine, a basic VOC, the increased apparent solubility at pH = 8 leads to a high removal efficiency of 80%. Major by-products were identified and quantified. An absence of stripping in the treated gas emphasizes their innocuity.

Key-words: chemical scrubbing, process intensification, VOC, ozone, advanced oxidation process

* Auteur/s à qui la correspondance devrait être adressée : pierre-francois.biard@ensc-rennes.fr

1. Introduction

De nombreuses activités anthropiques, telles que le compostage, le traitement des boues d'assainissement, l'équarrissage ou l'élevage industriel sont à l'origine de l'émission de Composés Organiques Volatils (COV) susceptibles de générer des nuisances olfactives importantes. L'extraction de l'air vicié à la source puis son traitement dans un procédé adapté permet de limiter ces nuisances olfactives. En raison de sa bonne efficacité sur un spectre relativement large de composés odorants significatifs, le lavage chimique en colonne garnie est couramment employé comme procédé de traitement (Roustan, 2003).

Un garnissage structuré fonctionnant à co-courant et vitesse du gaz élevé ($> 10 \text{ m.s}^{-1}$), permettant d'obtenir de bonnes efficacités de lavage avec un temps de séjour réduit ($\approx 50 \text{ ms}$) en utilisant une solution de lavage adaptée, a été développé sous la dénomination Aquilair® Plus (Sanchez et al., 2007). Ce laveur compact a démontré de bonnes capacités pour le traitement de NH_3 à pH acide ou encore d' H_2S à pH basique en présence d'hypochlorite de sodium (Couvert et al., 2008 ; Biard et al., 2010). L'objectif est dorénavant d'accroître le champ d'application du procédé au traitement des COV. Plusieurs COV, représentatifs des effluents issus du compostage, ont ainsi été sélectionnés : la triméthylamine (TMA), la méthyléthylcétone (MEC), le butyraldéhyde (BTA), le butanol (BTOL) et le diméthylsulfure (DMDS).

Le potentiel du procédé perozone, couplant l'ozone et le peroxyde d'hydrogène en solution, en tant que solution de lavage a été étudié (Biard et al., 2009 ; Biard et al., 2011). Ce procédé d'oxydation avancée permet la formation de radicaux hydroxyles HO^\bullet très réactifs et peu sélectifs par comparaison avec les oxydants classiques (O_3 et H_2O_2 seuls, NaOCl , etc.). La décomposition de l'ozone initiée par l'anion hydroperoxyde HO_2^- (base conjuguée de H_2O_2) permet la formation d'un cycle radicalaire en chaîne (Staelin et Hoigne, 1982 ; Glaze et Kang, 1989 ; Beltrán, 1997). Dans l'optique de maximiser la production radicalaire, la configuration optimale repose sur le transfert préalable de l'ozone en solution puis son mélange avec le peroxyde d'hydrogène directement dans le laveur à pH = 8 (Biard et al., 2009). Dans ces conditions, il est possible d'observer une accélération du transfert pour des composés très réactifs à la fois avec l'ozone et les radicaux hydroxyles tels que le DMDS (Biard et al., 2011).

L'objectif de cette étude est de mettre en place la recirculation de la solution de lavage pour vérifier la pérennité de la solution de lavage dans un procédé continu et de jauger l'intérêt de la mise en place d'un procédé d'oxydation avancée pour le traitement des COV. L'influence des concentrations en oxydant sera appréciée tout en s'intéressant à la formation des sous-produits d'oxydation. Pour cela, le rapport des débits massiques de liquide et de gaz (L/G) sera maintenu constant et égal à 2,5 afin de conserver des conditions hydrodynamiques identiques. De plus, le pH sera fixé à un pH optimal de 8 (Biard et al., 2009) et la concentration d'entrée des COV à 5 ppmv.

2. Matériel et méthodes

Le pilote de laboratoire est dimensionné pour traiter jusqu'à $50 \text{ m}^3.\text{h}^{-1}$ d'air avec un débit liquide dans le laveur de 30 à 150 L.h^{-1} . L'air est aspiré de l'extérieur par l'intermédiaire d'un surpresseur (Continental Industries). Le polluant liquide contenu dans une seringue (SGE, 10 mL) est injecté en continu dans la phase gazeuse par un pousse seringue (5 dans la légende de la Fig. 1) (KdScientific 100) afin d'être vaporisé dans la veine de gaz et est homogénéisé grâce à un mélangeur statique. Le laveur se compose d'un garnissage constitué de mailles métalliques avec un degré de vide élevé et fonctionne à co-courant descendant (Sanchez et al., 2007). La cuve de pied en PVC transparent, de forme parallélépipédique, est compartimentée à l'aide d'un système de chicanes (Hauteur totale = 1 m, section du compartiment C1 (7) = $0,2 \times 0,1 \text{ m}$, section de C2 (8) et C3 (9) = $0,1 \times 0,1 \text{ m}$). C1 permet la séparation du mélange gaz-liquide et la régulation du pH. C2 assure la circulation du liquide du haut vers le bas dans C3 afin d'y réaliser la dissolution de l'ozone à contre-courant par bullage d'un mélange O_2/O_3 ascendant (débit de l'ordre de 100 NL.h^{-1}). La solution d' O_3 dissous (débit de 85 L.h^{-1}) est recirculée en tête du laveur par une pompe centrifuge (Iwaki, MD 15F) (10). La concentration en O_3 dissous en sortie de la colonne à bulles est mesurée en continu par une sonde à membrane polarographique ATI Q45H/64 (12). La solution de H_2O_2 est pompée (2) en continu (Iwaki, MD 20 RZ) dans un bidon de 50 L (1) et est injectée en tête du laveur. Le débit de la solution de H_2O_2 (15 L.h^{-1}) est égal au débit de la solution passant dans l'analyseur d' O_3

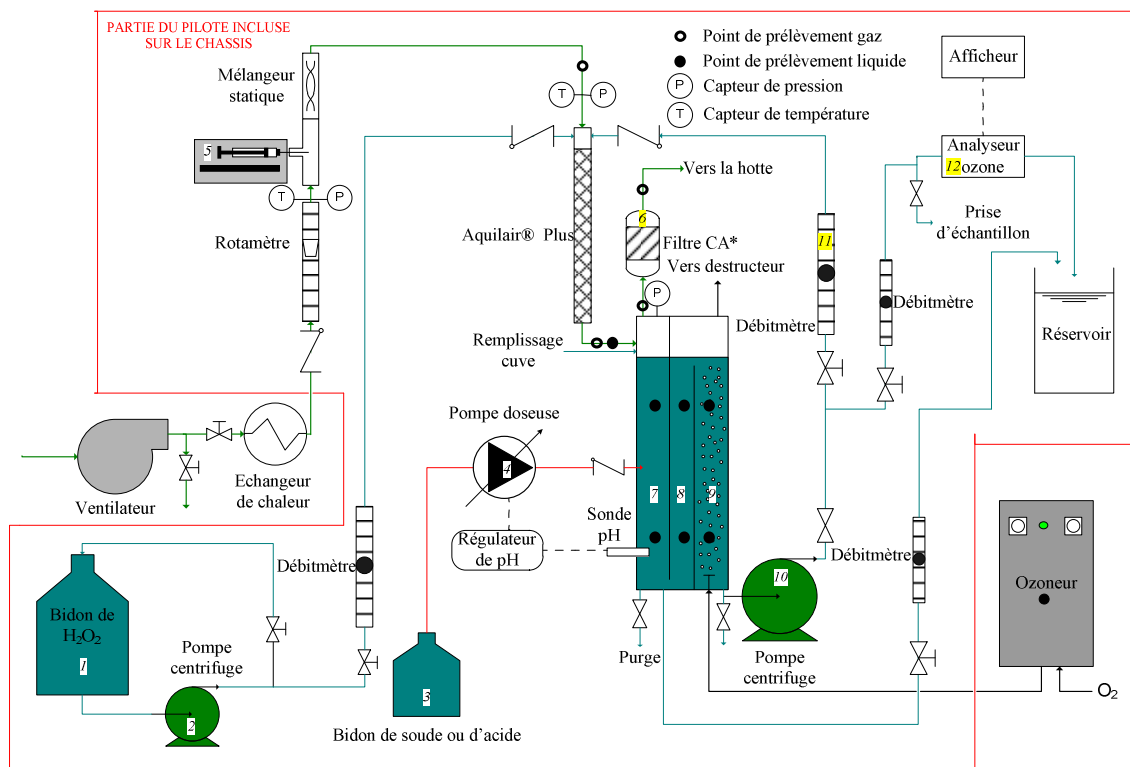


Figure 1. Diagramme de procédé et d'instrumentation du pilote.

Le pH est régulé à l'aide d'une sonde pH et d'une pompe doseuse (4) (pompant soit NaOH soit H₂SO₄) fournies par Prominent. L'alimentation en ozone, la destruction de l'évent et la mesure de la concentration en ozone dans le gaz se font par un système identique à celui décrit par Biard et al. (2009). Les oxydants, H₂O₂ et O₃, sont dosés en solution respectivement par les méthodes iodométrique et spectrophotométrique au carmin d'indigo (Rodier, 1996). Les COV dissous en solution sont analysés par la méthode de l'espace de tête couplée à la GC-FID après prélèvement dans des vials sertis contenant des sels (pour favoriser la volatilisation des COV) et du thiosulfate de sodium pour stopper les réactions d'oxydation. Les COV en phase gazeuse sont analysés par un analyseur FID en continu (JUM 109 L). Les sous-produits sont identifiés par GC-Masse (injection des espaces de tête).

3. Résultats et discussion

3.1 Traitement des COV sans ajout d'oxydant

Avant de mettre en place la recirculation de la solution de lavage, les abattements de chaque COV ont été étudiés sans recirculation de la solution de lavage par un simple lavage physique à l'eau en continu (Tableau 1). Pour un rapport L/G de 2,5, des abattements de 14 à 86%, croissant avec la solubilité des composés en phase aqueuse, sont obtenus pour les COV neutres. L'abattement de la TMA est de l'ordre de 80-85% en raison de l'accélération de son transfert par la réaction de protonation à pH = 8.

La Figure 2 représente l'évolution du rapport des concentrations en phase gazeuse en sortie et en entrée ($[\text{COV}]_{\text{G,s}} / [\text{COV}]_{\text{G,e}}$) et des concentrations en phase liquide en sorties du laveur et de la colonne à bulles ($[\text{COV}]_{\text{L,s/laveur}}$ et $[\text{COV}]_{\text{L,s/CB}}$) en fonction du temps pour la MEC et le BTOL lors de leur traitement en circuit fermé. Les résultats sont tout-à-fait similaires pour le BTA et le DMDS. En l'absence de réaction chimique susceptible de consommer les COV transférés, le ratio de $[\text{COV}]_{\text{G,s}} / [\text{COV}]_{\text{G,e}}$ tend vers l'unité au cours du temps, témoignant d'une diminution progressive de l'abattement, en raison d'une annulation du gradient de transfert gaz-liquide. Parallèlement, la concentration en phase liquide augmente jusqu'à un palier correspondant à la concentration à l'équilibre avec la concentration d'entrée en phase gazeuse. Les valeurs de constante de Henry déduites de cet équilibre H_{COV} sont proches de celles répertoriées dans la littérature ce qui permet de vérifier la cohérence des résultats (Tableau 1).

Afin d'évaluer l'éventuelle désorption des COV dans la colonne à bulles, des essais témoins ont été réalisés en faisant buller du dioxygène (générateur d'ozone éteint). Les résultats montrent que, quelle que soit leur volatilité, la désorption des COV dans la colonne à bulles est négligeable.

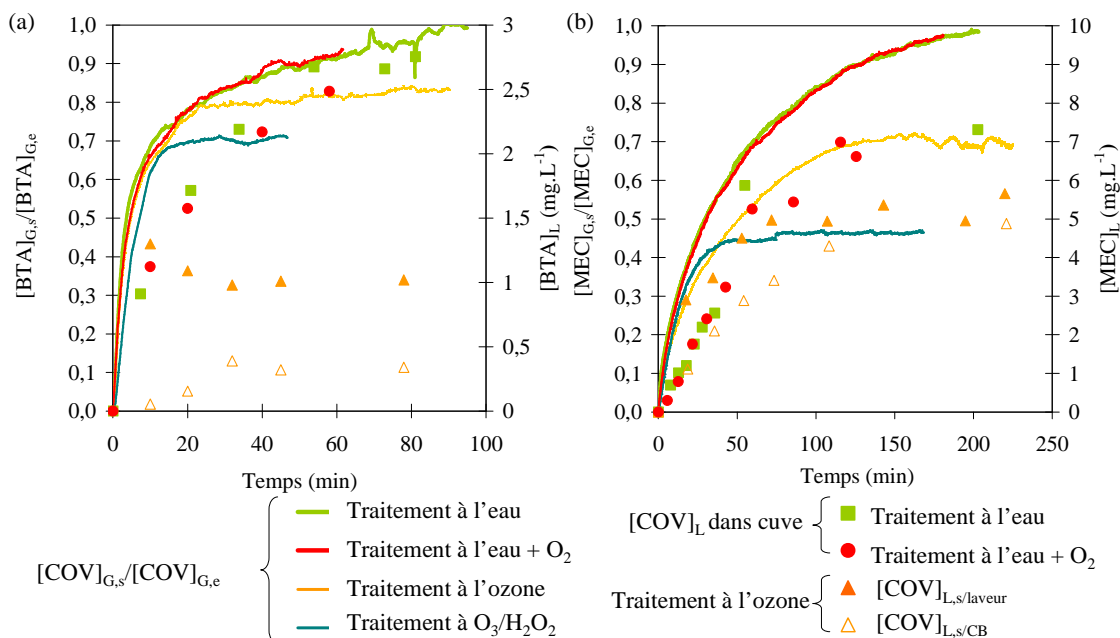


Figure 2. Suivi au cours du temps du rapport $[COV]_{G,s}/[COV]_{G,e}$ et de $[COV]_L$, en sortie du laveur ou de la colonne à bulles (CB), pour le BTA (a) et la MEC (b) [$Q_G = 32,5 \text{ Nm}^3 \cdot \text{h}^{-1}$, $\text{pH} = 8$, $Q_L = 100 \text{ L} \cdot \text{h}^{-1}$, $[O_3]_{L,e/CB} = 16 \text{ mg} \cdot \text{L}^{-1}$ avec O_3 ; $[H_2O_2]_{L,e/laveur} = 9,6 \text{ mg} \cdot \text{L}^{-1}$ et $6 < [O_3]_{L,s/laveur} < 15 \text{ mg} \cdot \text{L}^{-1}$ avec O_3/H_2O_2].

Tableau 1: Évolution de différents paramètres selon les réactifs mis en œuvre pour le traitement des COV neutres. Le % de dégradation dans le laveur correspond au pourcentage de COV transféré consommé dans le laveur. Le % de dégradation dans la colonne à bulles correspond au pourcentage de COV dissous entrant dans la colonne à bulles consommé.

		DMDS	BTA	MEC	BTOL
Abattement (%) en phase gazeuse sans réactif sans recirculation ($Q_G = 32,5 \text{ Nm}^3 \cdot \text{h}^{-1}$, $Q_L = 100 \text{ L} \cdot \text{h}^{-1}$, $L/G = 2,5$)		14	32	54	86
Lavage à l'eau	H_{COV} déduite de $[COV]_{G,e}$ et $[COV]_L$ à l'équilibre	126	12,2	4,6	0,95
	H_{COV} littérature ($\text{Pa} \cdot \text{m}^3 \cdot \text{mol}^{-1}$) (Sander, 1999)	104	12,65	5,3	0,9
	Temps nécessaire pour atteindre l'équilibre (min)	40	90	200	300
Lavage O ₃	Abattement (%) en phase gazeuse en régime permanent	18	17	31	70
	% de dégradation du COV dans la colonne à bulles	> 99	67	14	36
	f_{HO° (%)	$1,5 \cdot 10^{-4}$	91	99	99
Recirculation de la solution de lavage	Abattement (%) en phase gazeuse en régime permanent	18	29	53	82
	% de dégradation du COV dans le laveur	> 98	59	59	40
	% de dégradation du COV dans la colonne à bulles	-	> 99	90	98
Lavage O ₃ /H ₂ O ₂	Ss-produits majoritaires	SO ₄ ²⁻	Propanal	Diacétyl	Propanal Butanal
	Concentration des sous-produits	Faible	Faible	Assez forte	Faible
	Nbre de moles d'O ₃ consommées par mole de COV transféré	15	16	10	9,5
	Nbre de moles d'H ₂ O ₂ consommées par mole de COV transféré	6	6,5	3,2	2,5

3.2 Traitement des COV neutres avec O₃ et O₃/H₂O₂ à pH = 8

L'utilisation d'ozone sans peroxyde d'hydrogène permet l'obtention d'un régime permanent avec un ratio $[\text{COV}]_{\text{G,s}}/[\text{COV}]_{\text{G,e}}$ inférieur à 1 démontrant un maintien de l'efficacité du procédé au cours du temps (Figure 2 et Tableau 1). En raison d'un recyclage partiel de la solution, l'abattement est inférieur à obtenu en fonctionnement continu. Excepté pour le DMDS dont la cinétique d'ozonation est très rapide (Biard et al., 2011), la consommation des autres COV dans le laveur est quasiment négligeable en raison d'un temps de séjour très insuffisant. En revanche, dans la colonne à bulles, la dégradation des COV varie de 36 à plus de 99%. Celle-ci est due majoritairement aux HO° générés par la décomposition de l'O₃. En effet, en considérant un rapport des concentrations en HO° et O₃ classique de 10⁻⁸ (Elovitz et Von Gunten, 1999), la fraction de COV consommés par les radicaux f_{HO°} est supérieure à 90% pour chaque composé. L'abattement en phase gazeuse en régime permanent dépend à la fois de la solubilité du COV mais aussi du pourcentage de COV dégradé en phase liquide dans la colonne à bulles, permettant de maintenir un gradient de concentration (force motrice du transfert) plus ou moins élevé.

L'ajout d'H₂O₂ dans l'alimentation permet d'améliorer très significativement la qualité du recyclage de la solution avec des rendements de dégradation globaux en phase liquide (dans le laveur et la colonne à bulles) supérieurs à 90% (Figure 2 et Tableau 1). Une partie des COV transférés (40 à plus de 98%) est directement dégradée dans le laveur, puis la colonne à bulles permet d'affiner la dégradation des COV transférés. L'ajout de peroxyde d'hydrogène permet donc d'orienter l'oxydation par la voie radicalaire, surtout dans la colonne à bulles. Excepté pour le DMDS, pour les 3 autres COV neutres, la consommation dans le laveur et les cinétiques de réaction sont insuffisantes pour accélérer significativement le transfert par rapport à un simple lavage physique dans les mêmes conditions hydrodynamiques. Dans la colonne à bulles, la dégradation est en revanche très importante.

Pour la TMA, sa protonation à pH = 8 permet de maintenir un gradient de concentration élevé au cours du temps même en circuit fermé sans oxydant (résultats non représentés). Dans ce cas, le ratio $[\text{COV}]_{\text{G,s}}/[\text{COV}]_{\text{G,e}}$ est inférieur à 0,4 après 5 h d'opération. Les concentrations totales en TMA et son acide conjugué augmentent en conséquence. L'ajout d'ozone permet de limiter l'accumulation de la TMA en phase aqueuse et d'atteindre un régime permanent au bout de 200 minutes. Dans ce cas, l'abattement est de 83%. En présence de peroxyde d'hydrogène, l'abattement est de l'ordre de 85%.

3.3 Optimisation des doses d'oxydants et étude des sous-produits formés par le procédé peroxone

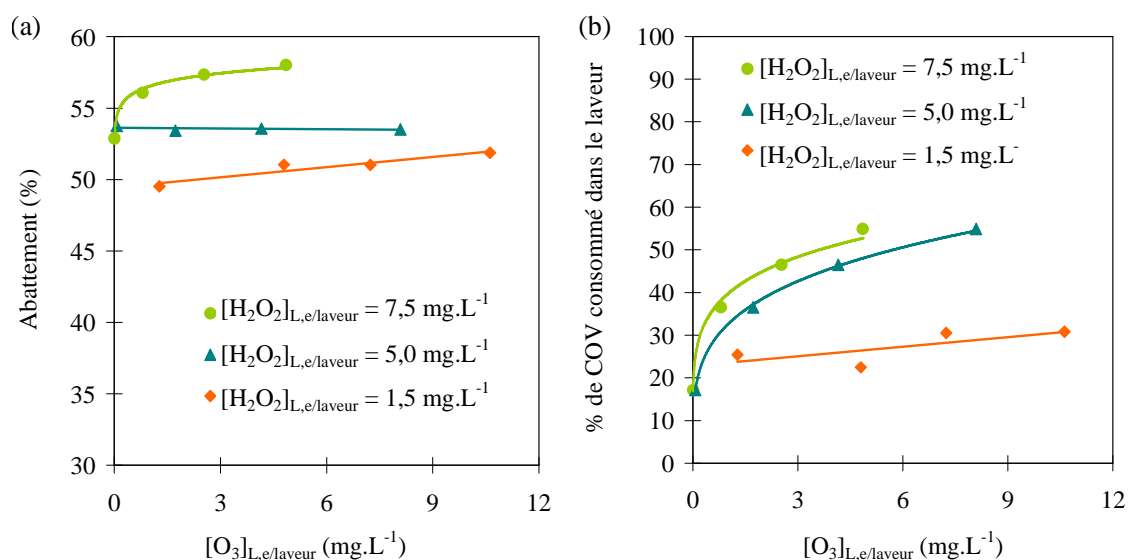


Figure 3. (a) Évolution de l'abattement en phase gazeuse de la MEC dans le laveur en fonction de $[\text{O}_3]_{\text{L,e/laveur}}$
 (b) Évolution du pourcentage de MEC consommé dans le laveur en phase liquide en fonction de $[\text{O}_3]_{\text{L,e/laveur}}$.

Différentes concentrations en oxydants ont été appliquées dans l'optique de déterminer les conditions optimales pour assurer le recyclage de la solution de lavage. Les résultats mettent en évidence qu'il n'est pas nécessaire de mettre en œuvre une concentration en O₃ dissous trop élevée en sortie de la colonne à

bulles ($[O_3]_{L,s/CB}$ de l'ordre de 3 mg.L^{-1}) puisqu'à la fois l'abattement en régime permanent et les % de consommation sont peu dépendants de ce paramètre (exemple de la MEC: Figures 3 et 4 (a)). Cela permet *in fine* de limiter avantageusement la quantité d' O_3 à générer. Il est cependant préférable de choisir une concentration en H_2O_2 dissous de 7 mg.L^{-1} ou plus pour favoriser l'oxydation des COV transférés et de leurs sous-produits. Dans ces conditions opératoires, les consommations des réactifs varient de 2,5 à 6 mol d' H_2O_2 et de 9,5 à 16 mol d' O_3 pour une mol de COV transféré ce qui est acceptable (Tableau 1). Les sous-produits majoritaires ont été détectés et quantifiés (Tableau 1 et Figure 4 (b) pour la MEC). Il s'agit principalement des aldéhydes aliphatiques dans le cas de l'oxydation des composés oxygénés. Ces sous-produits sont présents en relativement faible quantité en solution (excepté pour le diacétyl, sous-produit de la MEC) et n'ont pas été détectés en phase gazeuse, démontrant l'absence de stripping dans le gaz rejeté à l'atmosphère.

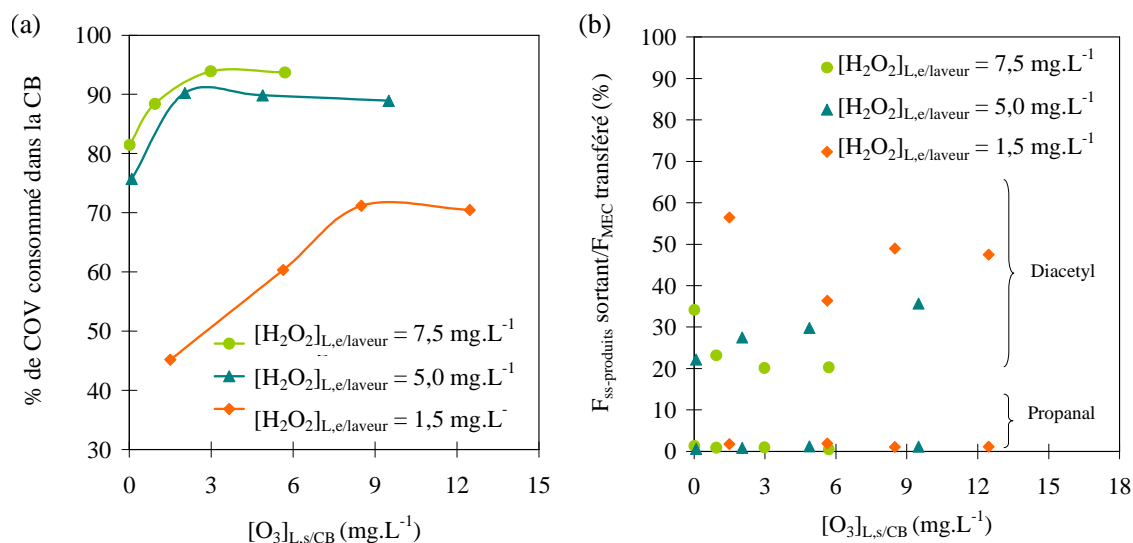


Figure 4. (a) Évolution du pourcentage de MEC consommé dans la colonne à bulles en fonction de $[O_3]_{L,e/laveur}$
(b) Évolution du pourcentage molaire des flux de propanal et de diacétyl sortant de la colonne à bulles sur le flux de MEC transféré en fonction de $[O_3]_{L,s/CB}$.

4. Conclusion

Les résultats mettent en évidence la capacité du procédé peroxone à régénérer la solution de lavage utilisée en lavage chimique de COV. Les COV sont consommés à la fois dans le laveur et dans la colonne à bulles ce qui permet de maintenir, au cours du temps, une efficacité de transfert identique ou meilleure que lors d'un simple lavage physique à l'eau claire. Afin d'améliorer les abattements des différents COV, plusieurs laveurs en série alimentés par de la solution recyclée peuvent être implémentés.

Références

- Beltrán, F. J., 1997, *Ozone Sci. Eng.* 19, 1.
 Biard, P.-F., A. Couvert, C. Renner et J.-P. Levasseur, 2009, *Chemosphere* 77, 2.
 Biard, P.-F., A. Couvert, C. Renner et J.-P. Levasseur, 2010, *Can. J. Chem. Eng.* 88, 4.
 Biard, P.-F., A. Couvert, C. Renner et J.-P. Levasseur, 2011, *Chemosphere*.
 Couvert, A., C. Sanchez, A. Laplanche et C. Renner, 2008, *Chemosphere* 70, 8.
 Elovitz, M. S. et U. Von Gunten, 1999, *Ozone Sci. Eng.* 21, 3.
 Glaze, W. H. et J. W. Kang, 1989, *Ind. Eng. Chem. Res.* 28, 11.
 Rodier, J., 1996, *L'analyse de l'eau*, 8ème édition. Paris, Dunod.
 Roustan, M., 2003, *Transferts gaz-liquide dans les procédés de traitement des eaux et des effluents gazeux*. Paris, Lavoisier.
 Sanchez, C., A. Couvert, A. Laplanche et C. Renner, 2007, *Chem. Eng. J.* 131, 1-3.
 Sander, R., 1999, *Compilation of Henry's law constants for inorganic and organic species of potential importance in environmental chemistry*. Available: www.mpch-mainz.mpg.de/~sander/res/henry-pdf.zip [Accessed 01/01/2011].
 Staehelin, J. et J. Hoigné, 1982, *Environ. Sci. Technol.* 16, 10.