



HAL
open science

Asservissement de deux lasers séparés d'une fréquence micro-onde sur un interféromètre à fibre

Frédéric Audo, Jean-Pierre Coulon, Fabien Kéfélian

► **To cite this version:**

Frédéric Audo, Jean-Pierre Coulon, Fabien Kéfélian. Asservissement de deux lasers séparés d'une fréquence micro-onde sur un interféromètre à fibre. Journée du Club Optique et Microondes 2016 de la Société Française d'Optique, Jun 2016, Nice, France. hal-01330732

HAL Id: hal-01330732

<https://hal.science/hal-01330732>

Submitted on 14 Jun 2016

HAL is a multi-disciplinary open access archive for the deposit and dissemination of scientific research documents, whether they are published or not. The documents may come from teaching and research institutions in France or abroad, or from public or private research centers.

L'archive ouverte pluridisciplinaire **HAL**, est destinée au dépôt et à la diffusion de documents scientifiques de niveau recherche, publiés ou non, émanant des établissements d'enseignement et de recherche français ou étrangers, des laboratoires publics ou privés.

Copyright

Asservissement de deux lasers séparés d'une fréquence micro-onde sur un interféromètre à fibre

F. Audo, J.P. Coulon, F. Kéfélian

Laboratoire ARTEMIS, Observatoire de la Côte d'Azur & Université Côte d'Azur & CNRS, Bd de l'Observatoire CS34229, 06304 Nice Cedex 4, France

Grâce aux très faibles pertes des fibres optiques, il est possible de réaliser des interféromètres de très grand désaccord de bras compacts, robustes, légers et peu coûteux. De plus, ces interféromètres ont démontré un grand potentiel en termes de stabilité [1] particulièrement intéressant dans le domaine de la métrologie de fréquence laser.

L'asservissement de la fréquence d'un laser sur un interféromètre fibré de type Michelson ou Mach-Zehnder est généralement réalisé grâce à une méthode hétérodyne de détection du signal d'erreur mise en œuvre grâce à un décaleur de fréquence acousto-optique inséré dans un des bras de l'interféromètre. Or, lorsque l'on souhaite asservir simultanément plusieurs lasers sur un même interféromètre, cette méthode pose le problème de la séparation des signaux d'erreurs. Lorsque les deux lasers sont suffisamment séparés en longueur d'onde une séparation par filtrage spectral est possible. L'utilisation de deux polarisations orthogonales dans un interféromètre à maintien de polarisation peut être également envisagée. Néanmoins ces méthodes sont restrictives et possèdent un taux d'isolation des signaux d'erreur limités.

Nous présentons ici les résultats de la mise en œuvre d'une méthode permettant d'asservir simultanément plusieurs lasers sur un même interféromètre utilisable notamment pour des lasers séparés d'une fréquence micro-onde. Cette méthode repose sur l'utilisation de la technique Pound-Drever-Hall [2] qui est très largement utilisée pour l'asservissement sur les cavités Fabry-Perot.

Le dispositif expérimental est présenté sur la figure 1.

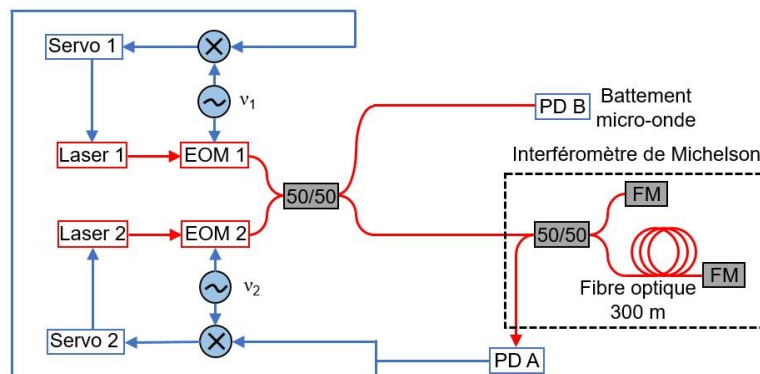


Figure 1. Schéma de l'asservissement simultané de deux diodes lasers sur un interféromètre de Michelson à fibre (EOM : modulateur électro-optique, PD : photo-détecteur, FM : miroir de Faraday).

Les deux lasers sont des diodes lasers bas bruit (modèle ORION), émettant autour de 1542 nm et séparés de 20 GHz. La sortie de chacun des lasers est modulée en phase par un modulateur électro-optique fibré (EOM) alimenté par un signal RF de fréquence différente ($v_1=14$ MHz et $v_2=34$ MHz). Les deux signaux lasers sont ensuite combinés dans un coupleur optique 50/50 et envoyés dans l'interféromètre. Le long bras de l'interféromètre a une longueur de 300 m. Un photo-détecteur à montage transimpédance bas bruit (PD A) est placé à la sortie de l'interféromètre. Le signal d'erreur est généré par démodulation du signal RF issu du photodétecteur et est envoyé dans la chaîne d'asservissement. Un second photo-détecteur (PD B) recueille le signal de battement micro-onde.

Nous présentons dans la figure 2 le spectre du bruit d'asservissement et le spectre du signal de correction convertis en bruit de fréquence, pour chacune des deux diodes lasers (numérotées 1 et 2 sur les figures).

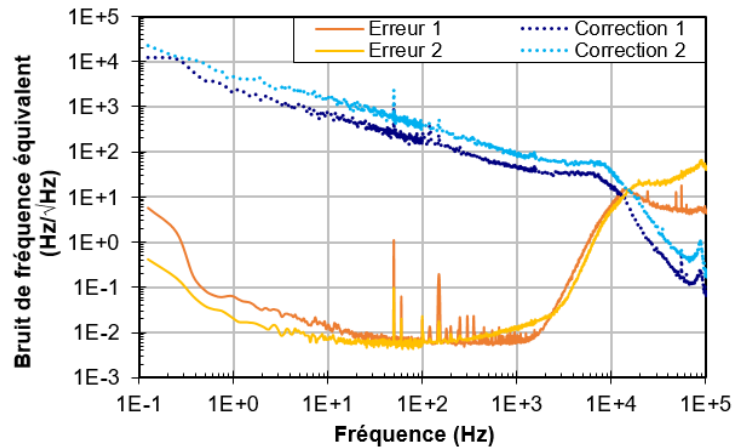


Figure 2. Spectres des signaux d'erreur et de correction convertis en bruit de fréquence pour chaque laser.

Nous devons noter que, à l'heure actuelle, nous ne pouvons agir uniquement que sur la voie lente de modulation FM des lasers, limitée à 10 kHz. Toutefois, grâce à quatre étages intégrateurs nous observons que la boucle d'asservissement permet d'atteindre un plancher de bruit de $5 \cdot 10^{-3} \text{ Hz/Hz}^{1/2}$ sur la plage [2 Hz – 500 Hz]. Enfin, chacun des lasers peut être asservi automatiquement sans perturber l'asservissement de l'autre.

Références :

- [1] F. Kéfélian, H. Jiang, P. Lemonde, and G. Santarelli, "Ultralow-frequency-noise stabilization of a laser by locking to an optical fiber-delay line," *Opt. Lett.*, vol. 34, pp. 914-916, 2009
- [2] R.W.P Drever, J.L. Hall, F.V. Kowalski, J. Hough, G.M. Ford, and al., "Laser phase and frequency stabilization using an optical resonator," *Appl. Phys B*, vol. 31, pp. 97-101, 1983.