



HAL
open science

PHOTOMÉLANGE POUR LA GÉNÉRATION D'ONDES HYPERFRÉQUENCES À MILLIMÉTRIQUES : FORMULAIRE

François Bondu

► **To cite this version:**

François Bondu. PHOTOMÉLANGE POUR LA GÉNÉRATION D'ONDES HYPERFRÉQUENCES À MILLIMÉTRIQUES : FORMULAIRE . 2016. hal-01329714

HAL Id: hal-01329714

<https://hal.science/hal-01329714v1>

Preprint submitted on 9 Jun 2016

HAL is a multi-disciplinary open access archive for the deposit and dissemination of scientific research documents, whether they are published or not. The documents may come from teaching and research institutions in France or abroad, or from public or private research centers.

L'archive ouverte pluridisciplinaire **HAL**, est destinée au dépôt et à la diffusion de documents scientifiques de niveau recherche, publiés ou non, émanant des établissements d'enseignement et de recherche français ou étrangers, des laboratoires publics ou privés.



Distributed under a Creative Commons Attribution - NonCommercial 4.0 International License

PHOTOMÉLANGE POUR LA GÉNÉRATION D'ONDES HYPERFRÉQUENCES À MILLIMÉTRIQUES : FORMULAIRE

François Bondu¹

¹ Institut de Physique de Rennes UMR CNRS 6251, Université Rennes 1, 35043 Rennes, France

francois.bondu@univ-rennes1.fr

juin 2016

RÉSUMÉ

Le battement de deux porteuses optiques continues et cohérentes sur une photodiode crée un signal électromagnétique guidé à la différence des fréquences optiques. Ce document, sans prétendre à aucune originalité, vise à fixer les équations et les ordres de grandeurs des puissances continues et alternatives détectées, en comparaison à des seuils de bruit thermique ou de bruit équivalent (NEP, Noise Equivalent Power). On en déduit les bruits minimaux de phase et d'amplitude de l'onde émise.

1. GRANDEURS OPTIQUES

Les deux rayonnements lasers, supposés de polarisations identiques, sont notés sous la forme de signaux analytiques scalaires :

$$E_i = E_{0i} e^{i\omega_i t}$$

où $i = 1, 2$ numérote le rayonnement, E_{0i} est tel que $P_{0i} = E_{0i}^2$ représente la puissance d'un des rayonnements et $\omega_i = 2\pi f_i$ est sa pulsation. On suppose que le champ incident sur la photodiode a une extension transverse inférieure à sa surface sensible et que cette dernière a une sensibilité uniforme. Le champ incident sur la photodiode s'écrit

$$E_{\text{opt}} = E_{01} e^{i\omega_1 t} + E_{02} e^{i\omega_2 t}$$

où nous avons choisi des phases nulles à l'origine des temps, sans perte de généralité. La puissance optique incidente est

$$P_{\text{opt}} = P_{01} + P_{02} + 2\sqrt{P_1 P_2} \cos((\omega_1 - \omega_2)t)$$

de sorte que la puissance continue est

$$P_{\text{opt,DC}} = P_{01} + P_{02}$$

et la puissance alternative a une amplitude crête

$$P_{\text{opt,AC crête}} = 2\sqrt{P_{01} P_{02}}$$

Posons P_M la moyenne harmonique des deux puissances P_{01} et P_{02} , avec $\beta = P_M/P_{01} = P_{02}/P_M$. La puissance alternative crête s'écrit

$$P_{\text{opt,AC crête}} = 2 \frac{\beta}{1 + \beta^2} P_{\text{opt,DC}}$$

On a évidemment une puissance maximale si $\beta = 1$, c'est-à-dire si les deux porteuses sont équilibrées, et alors

$$P_{\text{opt,AC crête}} = P_{\text{opt,DC}}$$

Une puissance optique peut se mesurer sur une échelle logarithmique :

$$P_{\text{opt,dBm}} = 10 \log(P_{\text{opt}})$$

avec une fonction logarithme en base 10.

NB : si on utilise une source optique à polarisations orthogonales linéaires, il faut d'abord projeter les deux polarisations sur une direction unique. Notons que si les deux puissances ne sont pas égales, ce n'est pas le même angle de projection qui optimise la puissance alternative (45° des polarisations initiales) et la puissance continue ($\text{atan}(\sqrt{P_1/P_2})$) : il faut optimiser la puissance alternative.

2. MODÉLISATION DU PHOTOMÉLANGE

La photodiode se modélise en première approximation par :

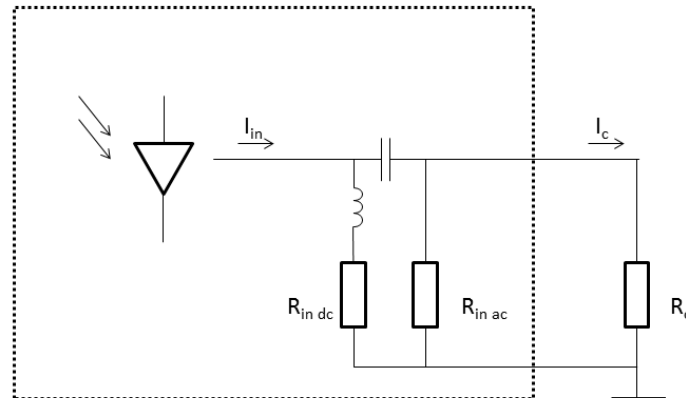


Figure 1 - modèle simplifié de la photodiode.

Une charge R_c est connectée à la photodiode, par exemple un oscilloscope ou un amplificateur. Les résistances interne $R_{in,ac}$ et de charge R_c sont généralement de 50Ω . Une sortie « moniteur de la puissance continue » s'effectue aux bornes d'une résistance sur une résistance $R_{in,dc}$. La photodiode délivre un courant I_{in} proportionnel par un facteur η à la puissance optique incidente. Le facteur de conversion est tel que :

$$\eta = \frac{I_{in}}{P_{opt}} = \epsilon \frac{e_0}{h_p \nu_0} = 1.25 \left(\frac{\lambda}{1.55 \mu m} \right) \left(\frac{\epsilon}{1} \right) \text{ A/W}$$

avec e_0 la charge de l'électron, h_p la constante de Planck, ν_0 la fréquence optique moyenne, λ la longueur d'onde optique moyenne, ϵ le rendement quantique de la photodiode. Nous notons

$$G_{AC} = \frac{V_{AC \text{ crête}}}{P_{AC \text{ crête}}}$$

le facteur de conversion tension mesurée / puissance optique incidente.

Par exemple, pour la photodiode New Focus NF1014 (40 GHz) :

La constante du « bias mon » G est dans ce modèle $R_{in,dc} = 1 \text{ V/ma} = 1 \text{ k}\Omega$, donc un facteur $\eta G = 450 \text{ V/W}$ sur la sortie continue. Le coefficient de conversion est $\eta = 0.45 \text{ A/W}$, soit une efficacité quantique $\epsilon = 0.36$. Sur la sortie AC, puisque deux résistances se partagent la partie alternative du courant, $I_c = I_{in,ac}/2$, le facteur de conversion est donc $G_{AC} = (1/2)\eta R_c = 11.25 \text{ V/W}$, compatible avec la valeur 11 V/W typ. donnée en page 6 de la documentation de la photodiode.

Pour la photodiode Discovery Labbuddy 30S HLPD (22 GHz) :

La documentation donne $\eta = 0.7 \text{ A/W}$ à 1550 nm , on peut donc supposer que $G_{AC} = 17.5 \text{ V/W}$. Discovery commercialiserait une photodiode sans la résistance interne $R_{in,ac}$, permettant donc un accroissement d'un facteur 2 (6 dB sur la puissance hyperfréquence, voir plus bas), mais alors tout éclairage de la photodiode sans charge connectée lui serait fatal.

Pour la photodiode Finisar / u2t XPDV4121R (108 GHz)

La fiche de mesure donne $\eta = 0.59 \text{ A/W}$, on peut donc supposer que $G_{AC} = 14.7 \text{ V/W}$.

3. GÉNÉRATION HYPERFRÉQUENCE

La puissance électrique moyenne sur la charge R_c s'exprime par

$$P_{c,AC} = \frac{1}{2} \frac{G_{AC}^2}{R_c} P_{opt AC}^2$$

et la puissance en échelle dBm est alors

$$P_{c,AC,dBm} = 10 \log \left(\frac{P_{c,AC}}{10^{-3} \text{ W}} \right)$$

avec un logarithme en base 10.

Nous avons donc, pour la photodiode NF1014,

$$P_{c,AC,dBm} = -29.2 \text{ dBm} + 2 \cdot P_{opt AC,dBm}$$

pour la photodiode Discovery 30S,

$$P_{c,AC,dBm} = -25.1 \text{ dBm} + 2 \cdot P_{opt AC,dBm}$$

et pour la photodiode u2t / Finisar :

$$P_{c,AC,dBm} = -26.6 \text{ dBm} + 2 \cdot P_{opt AC,dBm}$$

Notons que chaque accroissement de la puissance optique d'un facteur deux augmente la puissance hyperfréquence de 6 dB, chaque accroissement de la puissance optique d'un facteur 10 augmente la puissance hyperfréquence d'un facteur 20 dB.

4. BRUIT DE LA PHOTODIODE

Une résistance R génère un bruit thermique de tension de densité spectrale linéaire

$$\tilde{v}_n = \sqrt{4k_B T R} = 0.89 \left(\frac{T}{290 \text{ K}} \right) \left(\frac{R}{50 \Omega} \right) \text{ nV}/\sqrt{\text{Hz}}$$

où k_B est la constante de Boltzmann et T la température ambiante, par exemple 290 K. Nous ajoutons donc au modèle de la photodiode en figure 1 une source de courant, en parallèle à la source principale I_{in} , qui donne un bruit $\tilde{i}_n = \tilde{v}_n / R_{in} = \sqrt{4kT/R_{in}} = 18 \text{ pA}/\sqrt{\text{Hz}}$. Ce courant est dissipé dans la résistance R_{in} et dans la résistance de charge. La charge va donc percevoir un bruit

$$\tilde{P}_c = R_c \left(\frac{\tilde{i}_n}{2} \right)^2 = kT = 4.0 \cdot 10^{-21} \text{ W/Hz}$$

si l'on a effectué l'adaptation d'impédance $R_{in} = R_c$ comme attendu. En échelle logarithmique, cela donne le classique -174 dBm/Hz.

On peut ramener le bruit thermique de la résistance interne comme un bruit équivalent sur la puissance optique détectée, avec simplement

$$\tilde{P}_{nep} = \frac{R_c \tilde{i}_n / 2}{G_{AC}}$$

On trouve alors pour la photodiode NF1014, $\tilde{P}_{nep} = 41 \text{ pW}/\sqrt{\text{Hz}}$: la documentation donne $50 \text{ pW}/\sqrt{\text{Hz}}$.

pour la photodiode Discovery 30S, $\tilde{P}_{nep} = 26 \text{ pW}/\sqrt{\text{Hz}}$;

pour la photodiode u2t / Finisar, $\tilde{P}_{nep} = 30 \text{ pW}/\sqrt{\text{Hz}}$.

Nous n'avons pas pris en compte jusqu'ici le bruit thermique propre de R_c . Nous l'introduisons via NF_{dB} , le facteur de bruit de l'instrument d'impédance d'entrée R_c . Ce facteur de bruit vaut 3 dB par exemple pour une impédance ohmique pure de 50Ω à température ambiante. Le bruit de tension en entrée de l'instrument connecté à la photodiode a alors une densité spectrale linéaire :

$$\tilde{v}_c = \frac{R_c \tilde{i}_n}{2} 10^{(NF_{dB}/20)}.$$

5. BRUITS SUR L'ONDE DÉTECTÉE

L'onde détectée sur la photodiode s'écrit

$$V_{\text{sig}} = V_0(1 + m(t)) \sin(2\pi f_{\text{sig}} t + \varphi(t)) + v_c(t)$$

avec $V_0 = G_{AC} P_{\text{opt,AC}}$, $m(t)$ les fluctuations d'amplitude du battement optique, $\varphi(t)$ les fluctuations de phase du battement optique.

Le bruit sur R_c s'écrit aussi, en représentation de Cramer [1] :

$$v_c(t) = \int_{-\infty}^{\infty} dv_c(f) \frac{\sqrt{2}}{2} \exp(i2\pi f t)$$

où $dv_c(f)$ est une variable aléatoire avec $dv_c^*(f) = dv_c(-f)$ puisque la variable $v_c(t)$ est réelle. La densité spectrale de puissance monolatérale S_v de la tension v_c est définie avec la valeur efficace infinitésimale $|dv_c(f)|$:

$$S_v(f) df = \langle |dv_c(f)|^2 \rangle$$

où l'espérance mathématique $\langle \rangle$ est définie sur un ensemble infini de processus similaires. L'amplitude infinitésimale $dv_c(f)$ est la somme de deux variables aléatoires réelles indépendantes :

$$dv_c(f) = dv_p(f) + i dv_q(f)$$

et ces deux quadratures ont chacune une distribution gaussienne de moyenne nulle et de variance $df S_v(f)/2$. Nous supposons pour la suite que $m(t) \ll 1$ et $\varphi(t) \ll 1$, de sorte que ces grandeurs soient des quadratures :

$$V_{\text{sig}}(t) \approx v_c(t) + \frac{1}{2i} V_0(1 + m + i\varphi) e^{i2\pi f_{\text{sig}} t} - \frac{1}{2i} V_0(1 + m - i\varphi) e^{-i2\pi f_{\text{sig}} t}.$$

En identifiant les composantes à $f_{\text{sig}} \pm f$, et en prenant en compte que $dv_c(f_{\text{sig}} + f)$ et $dv_c(f_{\text{sig}} - f)$ sont indépendantes, on trouve finalement que v_c donne des bruits équivalents d'amplitude et de phase avec des densités spectrales :

$$S_m = S_\varphi = \frac{2}{V_0^2} \tilde{v}_c^2$$

soit

$$S_m = S_\varphi = \frac{2k_B T R}{G_{AC}^2 P_{\text{opt,AC}}^2} 10^{(\text{NF}_{\text{dB}}/10)} = \frac{k_B T}{P_{c,AC}} 10^{(\text{NF}_{\text{dB}}/10)} \text{ 1/Hz}$$

et donc sur une échelle logarithmique on a simplement

$$S_{m,\text{dBc}} = S_{\varphi,\text{dBc}} = -174 + \text{NF}_{\text{dB}} - P_{c,AC} \text{ dBm} \quad \text{dBc/Hz.}$$

Par exemple, avec une puissance électrique alternative détectée de -61 dBm, un amplificateur de facteur de bruit 3 dB, on a un niveau de bruit de phase d'au moins -110 dBc/Hz.

BIBLIOGRAPHIE

- [1] D. B. Percival and A. T. Walden, *Spectral Analysis for Physical Applications : multitaper and conventional univariate techniques*. Cambridge university press, 1993.