



HAL
open science

Comparaison de performances d'oscillateurs optoélectroniques couplés à 10 GHz et 30 GHz

Vincent Auroux, Arnaud Fernandez, Olivier Llopis, A Vouzellaud

► **To cite this version:**

Vincent Auroux, Arnaud Fernandez, Olivier Llopis, A Vouzellaud. Comparaison de performances d'oscillateurs optoélectroniques couplés à 10 GHz et 30 GHz. Journée du Club Optique Micro-ondes (JCOM 2016), Jun 2016, Nice, France. hal-01329454

HAL Id: hal-01329454

<https://hal.science/hal-01329454>

Submitted on 9 Jun 2016

HAL is a multi-disciplinary open access archive for the deposit and dissemination of scientific research documents, whether they are published or not. The documents may come from teaching and research institutions in France or abroad, or from public or private research centers.

L'archive ouverte pluridisciplinaire **HAL**, est destinée au dépôt et à la diffusion de documents scientifiques de niveau recherche, publiés ou non, émanant des établissements d'enseignement et de recherche français ou étrangers, des laboratoires publics ou privés.



Journée du Club OCA Nice 10 Juin 2016



Comparaison de performances d'oscillateurs optoélectroniques couplés à 10 GHz et 30 GHz

V. Auroux^{1,2}, A. Fernandez^{1,3}, O. Llopis¹, A. Vouzellaud²

¹LAAS-CNRS, Université de Toulouse, 7 av. du Colonel Roche, 31031, Toulouse

²OSAT, 16 av. Didier Daurat, Toulouse

³Université de Toulouse, UPS, Toulouse

Le couplage d'un laser à modes verrouillés et d'une boucle oscillante micro-onde, ou oscillateur optoélectronique couplé (COEO), représente une des approches les plus efficaces et les plus compactes pour générer des signaux micro-ondes à haute pureté spectrale par l'optique [1,2]. Dans cette approche, le signal micro-onde est stabilisé par la cavité optique active du laser fibré et bénéficie de coefficients de qualité très élevés (de l'ordre de 10^6 à 10 GHz). En contrepartie, le bruit des composants optiques, et en particulier le bruit de l'amplificateur entretenant l'oscillation optique, interviennent directement dans le bruit de phase du signal radio fréquence (RF). D'autre part, comme le coefficient de qualité RF du COEO est déterminé par l'optique (comme dans tous les oscillateurs optoélectroniques), celui-ci doit être d'autant plus grand que la fréquence de fonctionnement RF est élevée. Il est donc intéressant de comparer les performances de différents systèmes basés sur une même cavité optique et générant des signaux dans des gammes de fréquence différentes comme la gamme centimétrique et la gamme millimétrique.

Nous présentons dans cette communication les performances mesurées de deux COEO, l'un à 10 GHz et l'autre à 30 GHz, basés sur des composants identiques au niveau optique et ne différant que vis-à-vis des composants de la boucle d'amplification RF (amplificateur et filtre), ainsi que par le choix de composants optoélectroniques plus rapides (modulateur MZM et photodiode). Le schéma de principe de ces oscillateurs est représenté en Figure 1. La boucle optique (en bleu) utilise une ligne à retard de plus de 200 m qui fixe le coefficient de qualité. Une seconde ligne à retard plus courte (~100 m) est ajoutée dans la boucle hyperfréquence avant la photodiode pour limiter les pics parasites susceptibles d'apparaître aux fréquences correspondant à l'intervalle spectral libre de la cavité optique. Le filtre optique permet de limiter le peigne optique à quelques nanomètres, et assure la stabilité du dispositif. Le filtre hyperfréquence (en vert) est constitué d'un résonateur diélectrique collé sur un support téflon et inséré dans une cavité de cuivre. Enfin, le déphaseur RF permet la synchronisation de l'oscillation hyperfréquence sur l'oscillation optique.

Pour ce type d'oscillateur, le bruit de phase est largement issu des composants amplificateurs, qu'ils soient optiques ou hyperfréquences. Dans le domaine hyperfréquence, la problématique du bruit de phase des amplificateurs est bien connue et on peut se procurer des amplificateurs spécifiés en bruit de phase, du moins à certaines fréquences (c'est le cas à 10 GHz, mais pas à 30 GHz). Dans le domaine optique, l'absence de données sur le bruit de phase ajouté par les amplificateurs optiques nous a conduits à mener une étude spécifique [3] incluant un amplificateur optique à semiconducteur (SOA) et un amplificateur à fibre dopée erbium (EDFA). Cette étude, se basant sur le bruit de phase RF ajouté par l'amplificateur lorsqu'il est inclus dans une liaison optique micro-onde, a permis de montrer que si l'EDFA présente un excellent plancher de bruit loin de la porteuse (ou, ce qui est équivalent, un excellent facteur de bruit RF), le SOA présente un bruit près de la porteuse (bruit en $1/f$) plus faible. Au final, c'est donc le SOA qui a été sélectionné pour la réalisation des COEOs.

Les deux COEOs ainsi réalisés permettent l'obtention d'un signal stable et d'excellente pureté spectrale à 10 GHz ou 30 GHz. Le coefficient de qualité de l'oscillateur 10 GHz a été mesuré par perturbation de la phase de boucle à l'aide d'un déphaseur calibré. Il a ainsi été estimé à $1.9 \cdot 10^6$, ce qui correspond à un facteur de qualité optique de $3.5 \cdot 10^{10}$ (la bande à 3 dB étant fixée par l'optique, le rapport entre le coefficient de qualité optique et le coefficient de qualité RF est le rapport des fréquences optique/RF). Les modes parasites sont relativement faibles (grâce à la présence de deux boucles) et ne dépassent pas un niveau de -70 dB sous la porteuse.

La Figure 2 représente la mesure du spectre de bruit de phase pour chacun des deux oscillateurs. La mesure utilise un banc Keysight E5052B basé sur deux références de fréquence internes à très haute pureté spectrale et une technique de corrélation. Ce banc doit être associé au convertisseur de fréquence E5053A pour les mesures au-delà de 7 GHz. Ce convertisseur de fréquence étant lui-même limité à 26.5 GHz, la mesure du COEO 30 GHz ne peut être effectuée directement. Pour la réaliser, nous avons mis en place la configuration préconisée par Keysight basée sur deux mélangeurs externes en guide couvrant la plage 26-40 GHz. Si la mesure de l'OEO 10 GHz ne pose pas de problème vis-à-vis du plancher de bruit de l'appareil, ce n'est pas le cas de l'OEO 30 GHz pour lequel le plancher de bruit est atteint au-delà de 30 kHz environ.

Le bruit de phase mesuré à 10 kHz de fréquence de décalage pour l'OEO 10 GHz est -132 dBc/Hz. Ce même bruit s'accroît à -126 dBc/Hz à 10 kHz pour l'OEO 30 GHz. Même si cette augmentation du bruit reste inférieure au coefficient de multiplication de fréquence ($20 \log(f_2/f_1)$) entre 10 GHz et 30 GHz, on aurait pu s'attendre à une meilleure performance de l'approche COEO à 30 GHz compte tenu de l'augmentation du coefficient de qualité RF. Une étude détaillée des contributions en bruit des divers composants dans le COEO 30 GHz est en cours. On peut suspecter un bruit de phase plus élevé au niveau de l'amplificateur RF, et sans doute également une conversion amplitude-phase plus forte au niveau de la photodiode.

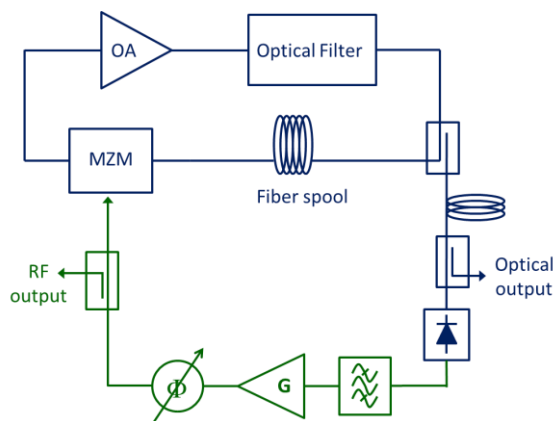


Figure 1 : Topologie des COEO

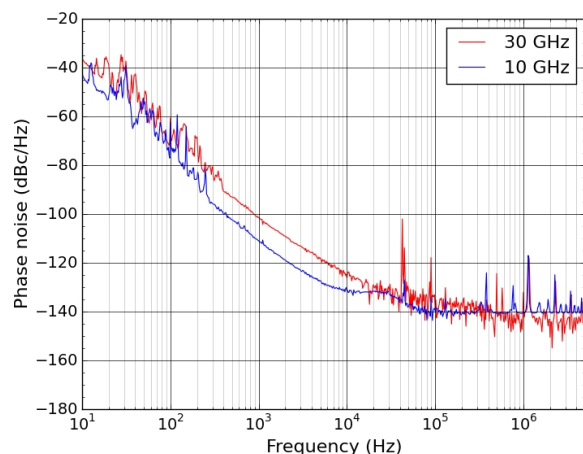


Figure 2 : Bruit de phase mesuré des deux COEO

Références :

- [1] X. S. Yao et L. Maleki, "Dual microwave and optical oscillator", *Opt. Lett.*, vol. 22, no 24, p. 1867–1869, 1997.
- [2] N. Yu, E. Salik, et L. Maleki, "Ultralow-noise mode-locked laser with coupled optoelectronic oscillator configuration", *Opt. Lett.*, vol. 30, no 10, p. 1231-1233, mai 2005.
- [3] V. Auroux, A. Fernandez, O. Llopis, P.H. Merrer, A. Vouzellaud, "Microwave phase noise properties of optical links involving small signal and gain saturated optical amplifiers", *Proc. of the European Frequency and Time Forum (EFTF)*, June 2014, Neuchâtel (Suisse), 3p.
- [4] V. Auroux, A. Fernandez, O. Llopis, P. Beaure d'Augères, A. Vouzellaud, "Coupled optoelectronic oscillators: design and performance comparison at 10 GHz and 30 GHz", to be published in *IEEE-IFCS 2016 (Int. Frequency Control Symp.)*, New Orleans (USA), May 2016.