

# La technologie CPL combinée à d'autres technologies de la communication

**Christophe BATARD**

Maître de Conférences à l'IUT de Nantes

## Maitre de Conférences - HDR

### - 1<sup>ère</sup> mission : Enseignement

→ IUT de Nantes, département GEII

→ Faculté des sciences , master 1 EGEA et Master 2 ENR

### - 2<sup>nd</sup> mission : Recherche

→ Laboratoire IETR, équipe Systèmes de Communications Numériques

Mon équipe s'intéresse à l'optimisation des systèmes de communication

## Co-Encadrement de 3 thèses liées au CPL

C. Batard, N. Ginot, A.S. Descamps, E. Lemaire, M. Machmoum

### - Thèse de Marc-Anthony Mannah (soutenue en 2010)

*Transmission de données par CPL sur un Réseau Modulé en Largeur d'Impulsion*

### - Thèse de Jérémie Jousse (soutenue en 2014)

*Intégration d'un Accumulateur Lithium Ion Communicant dans un Système Photovoltaïque Autonome*

### - Thèse de Nabil Zaraneh (en cours)

*Communication numérique par CPL appliquée à la commande d'onduleurs à base de Mosfet SiC.*

- Systèmes CPL classiques dans l'Habitation
  - Vue d'ensemble
  - Couplage d'une information sur le réseau électrique
  - Evolution des modems CPL
- Compteur Linky
- Autre Application des CPL
  - Thèse de M.A. Mannah
  - Thèse de J. Jousse



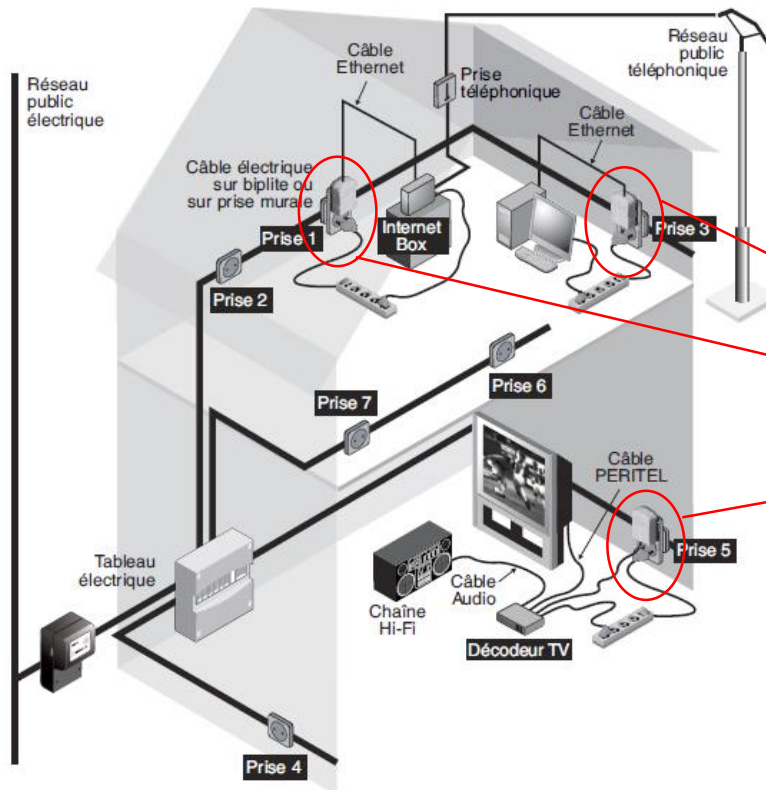
# Systèmes CPL classiques dans l'Habitation

Compteur Linky

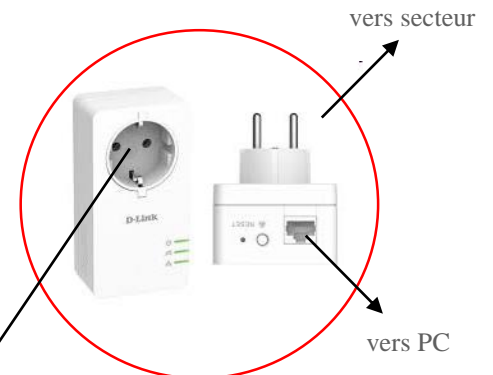
Autre Application des CPL



## Vue d'ensemble



Modem Devolo (2006)

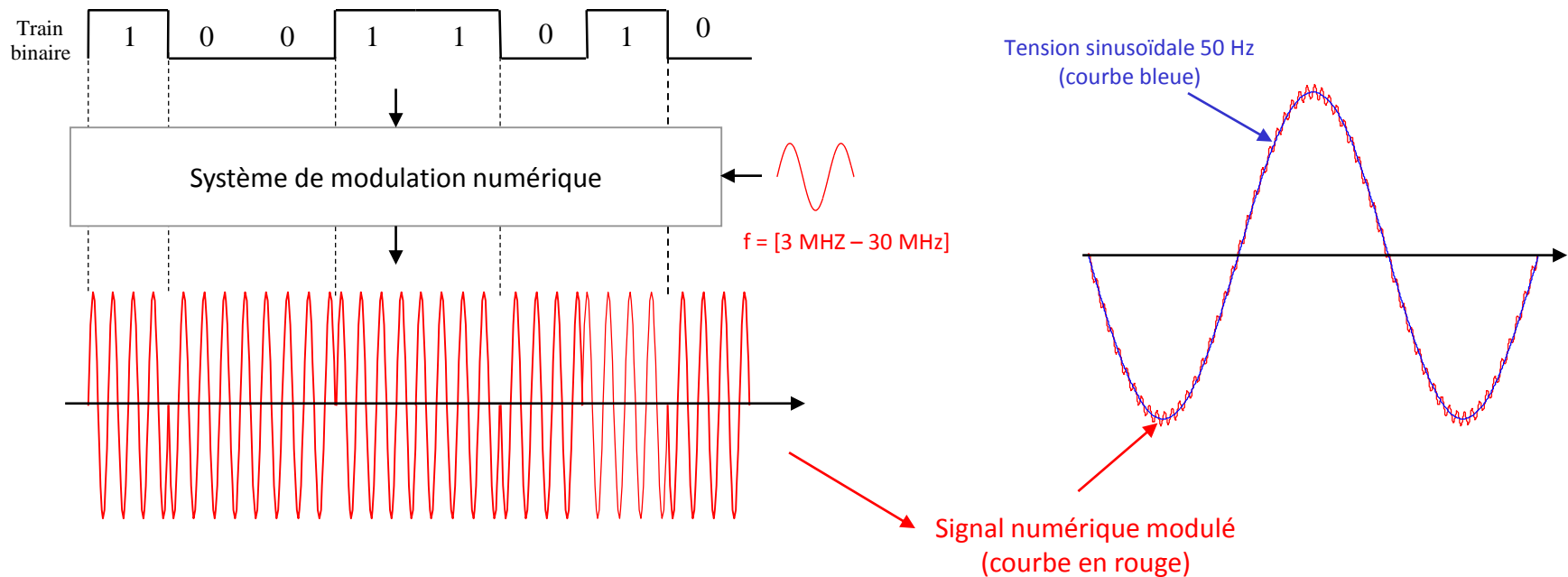


Modem D-Link (2016)

doc : Réseaux CPL par la pratique, Xavier Carcelle, éditions Eyrolles

## Principe du CPL : Couplage d'une information sur le réseau électrique

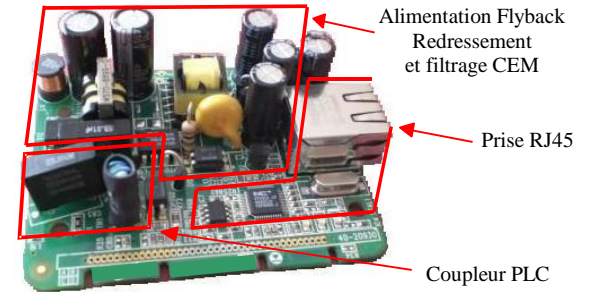
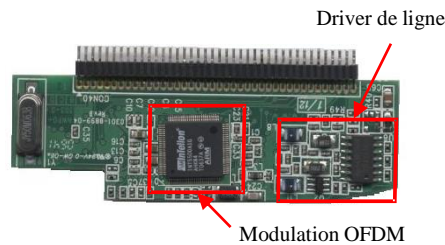
### *CPL : Courant Porteur en Ligne*



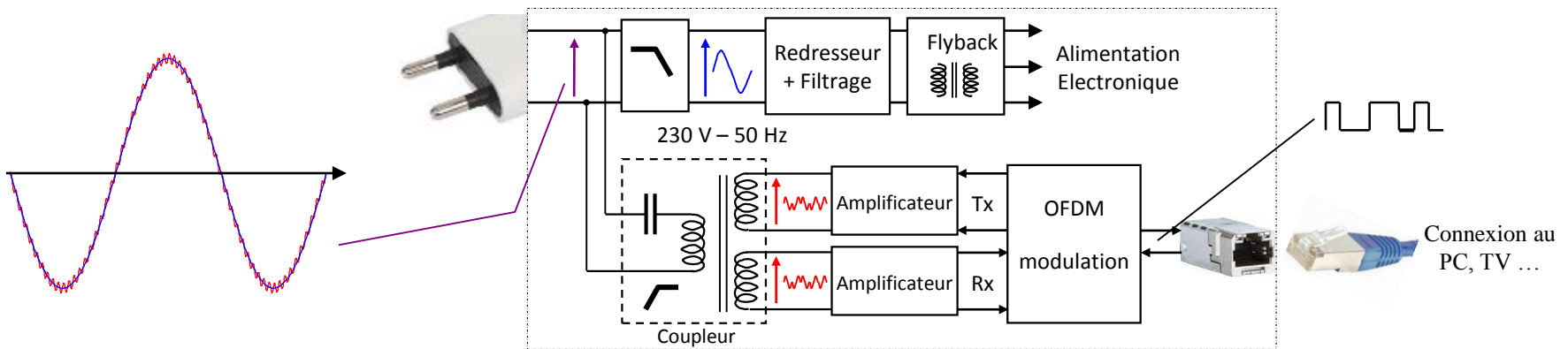
# Principe du CPL : Couplage d'une information sur le réseau électrique



Modem Devolo (2006)



Synoptique Modem Devolo

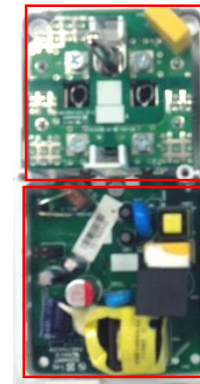


## Evolution des modems CPL :

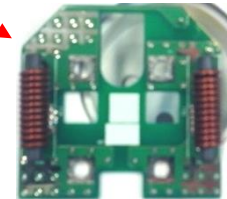


Modem D-Link (2016)

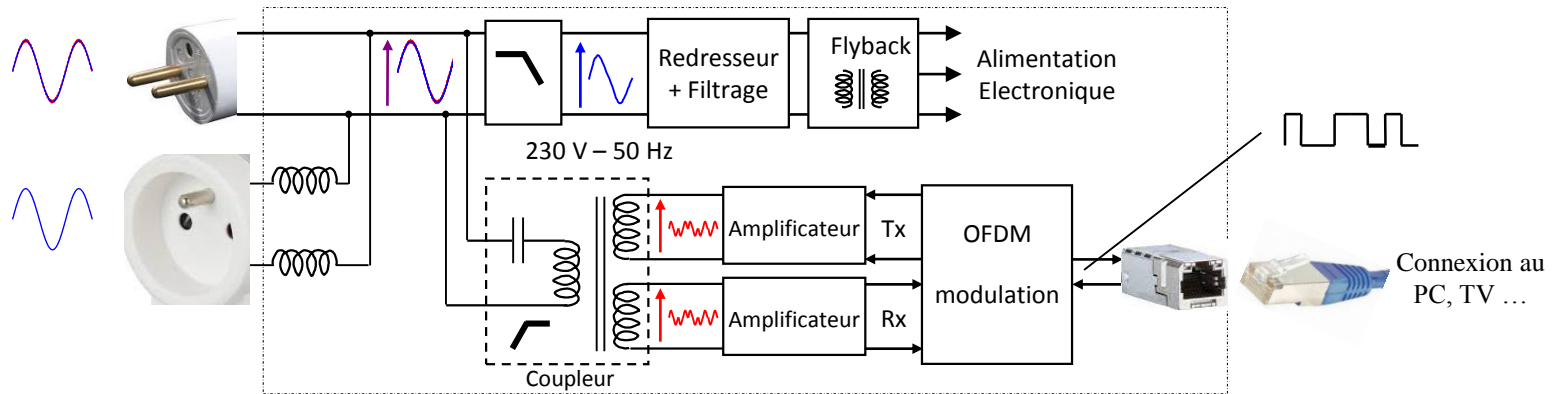
Communication  
(coupleur, modulation)



(vue du dessous)



Alimentation Flyback  
(Redressement et filtrage CEM)



Synoptique Modem D-Link

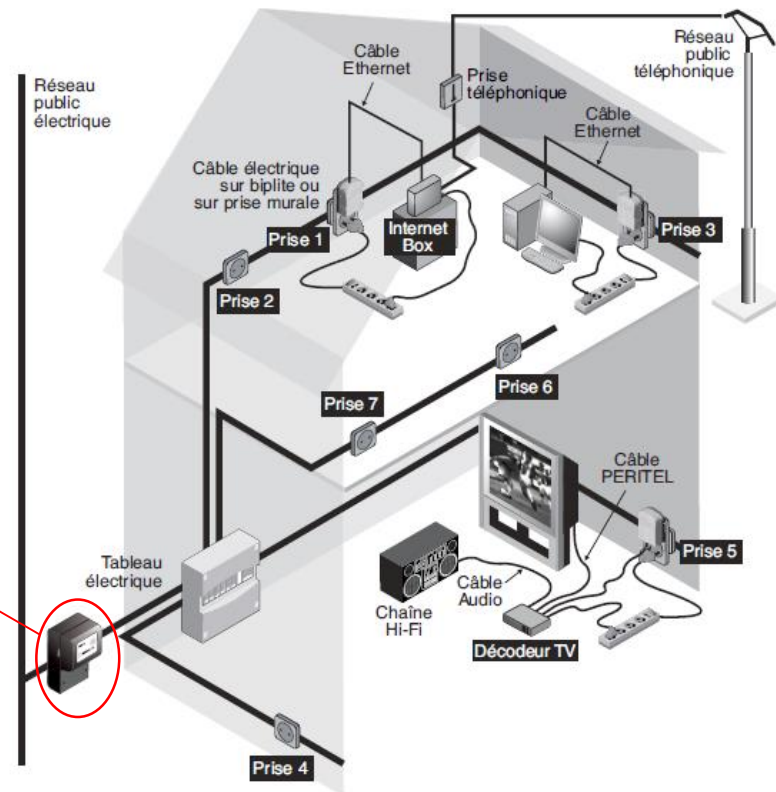
# Compteur Linky



Remplacement des anciens compteurs par des compteurs de nouvelle génération

Principe de couplage de l'information identique aux modems précédents

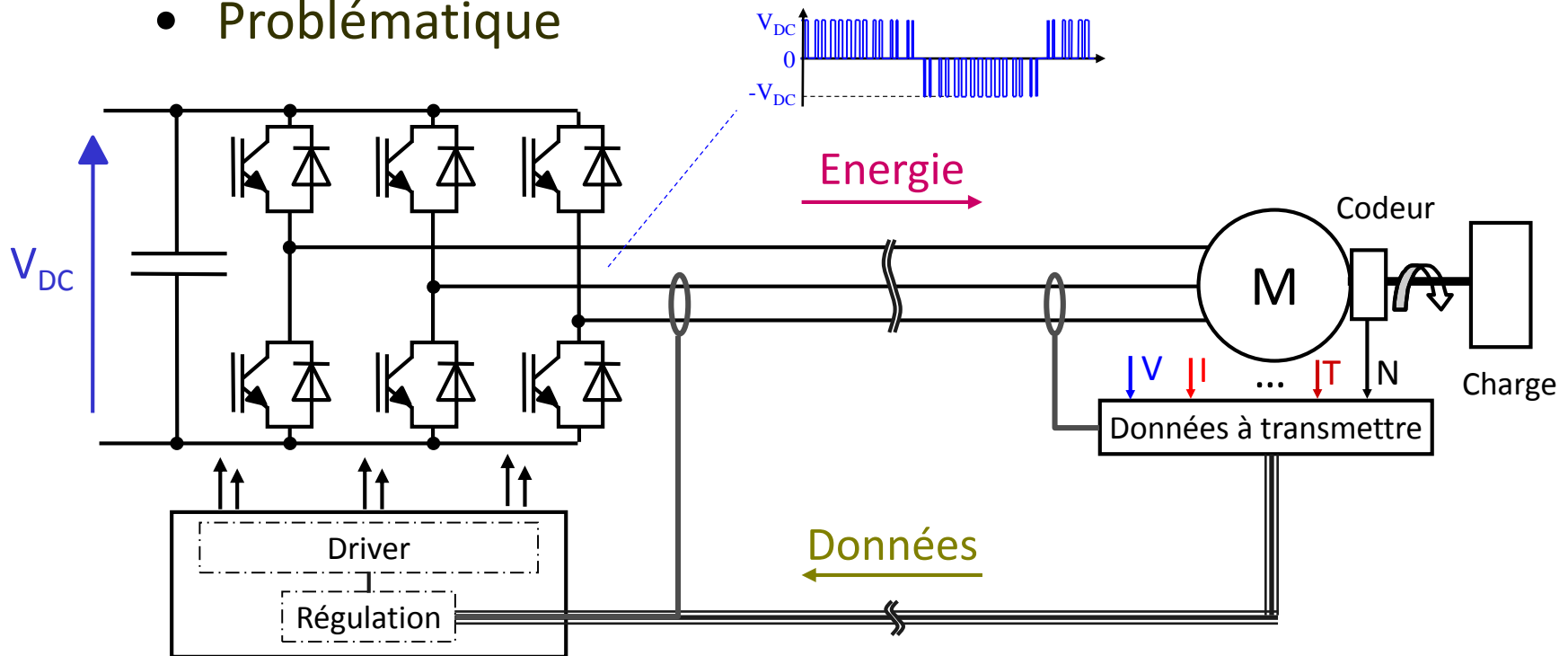
Bande de fréquence des porteuses :  
 $f \in [ 35,9 - 90,6 \text{ kHz } ]$



doc : Réseaux CPL par la pratique, Xavier Carcelle, éditions Eyrolles

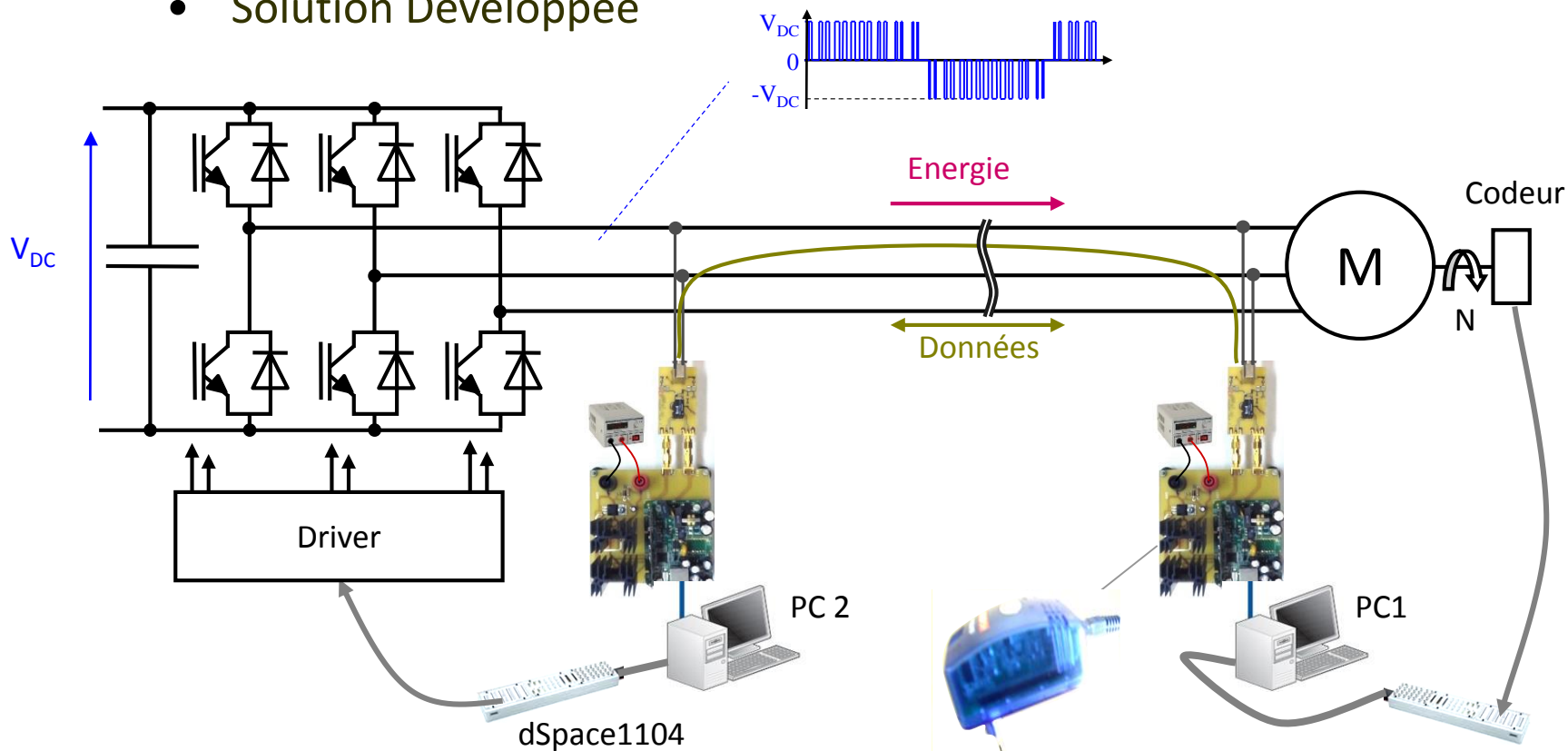
## Autre Application des CPL : Thèse de M.A. Mannah

- Problématique



## Autre Application des CPL : Thèse de M.A. Mannah

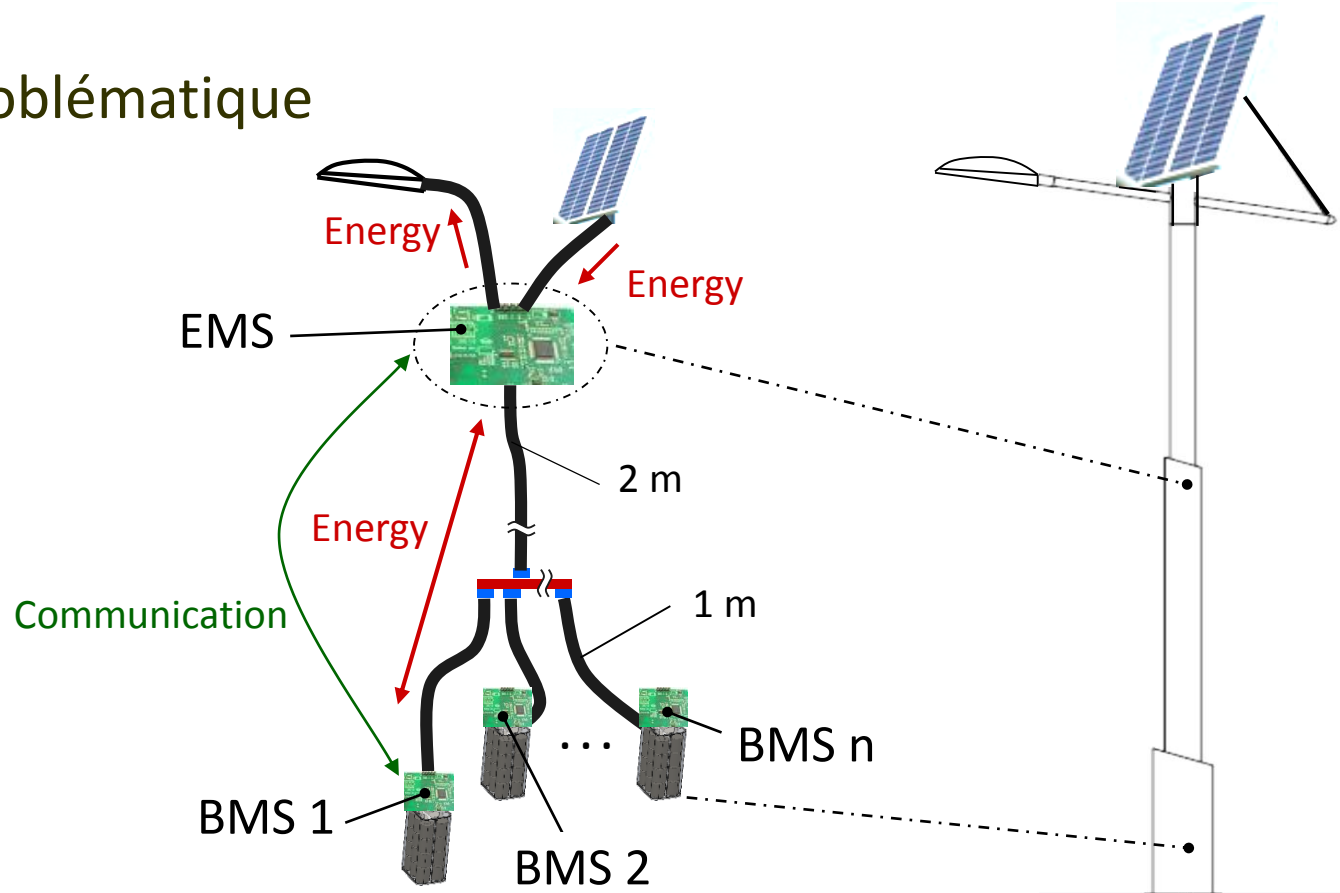
- Solution Développée





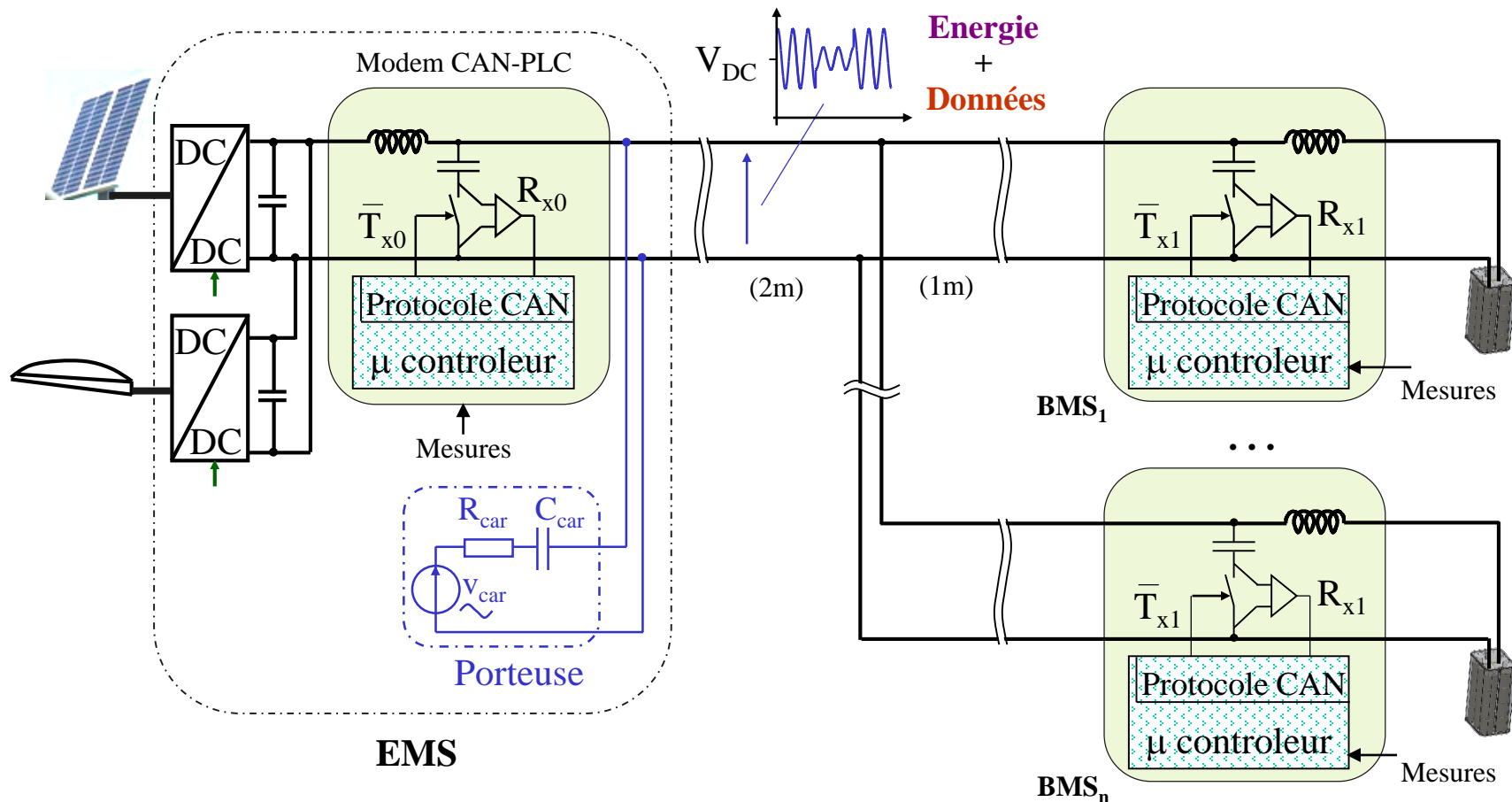
## Autre Application des CPL : Thèse de J. Jousse

- Problématique





- Implémentation du protocole CAN sur un médium CPL



Je vous remercie pour votre attention.

Je me tiens à votre disposition pour d'éventuelles questions.