



HAL
open science

Résonances acoustiques dans un tube corrugué sous écoulement

Muriel Amielh, Yan Jiang, Pierre-Olivier Mattei, Cédric Pinhède, Fabien Anselmet, Ulf R. Kristiansen, Daniel Mazzoni

► **To cite this version:**

Muriel Amielh, Yan Jiang, Pierre-Olivier Mattei, Cédric Pinhède, Fabien Anselmet, et al.. Résonances acoustiques dans un tube corrugué sous écoulement. 14e Congrès Francophone de Techniques Laser (CFTL2014), Sep 2014, Marseille, France. hal-01319180

HAL Id: hal-01319180

<https://hal.science/hal-01319180>

Submitted on 6 Apr 2023

HAL is a multi-disciplinary open access archive for the deposit and dissemination of scientific research documents, whether they are published or not. The documents may come from teaching and research institutions in France or abroad, or from public or private research centers.

L'archive ouverte pluridisciplinaire **HAL**, est destinée au dépôt et à la diffusion de documents scientifiques de niveau recherche, publiés ou non, émanant des établissements d'enseignement et de recherche français ou étrangers, des laboratoires publics ou privés.

Résonances acoustiques dans un tube corrugué sous écoulement

G. GALERON^{a,b,c,*}, M. AMIELH^a, P.O. MATTÉI^b, F. ANSELMET^{a,c},
D. MAZZONI^{b,c}

a. Aix Marseille Université, CNRS, Centrale Marseille, IRPHE UMR 7342, 13384, Marseille, France

b. LMA, CNRS, 13402 Marseille Cedex 20, France

c. ECM, 13451 Marseille Cedex 20, France

* Correspondant : galeron@irphe.univ-mrs.fr

Résumé :

Des mesures PIV associées à des mesures de vitesse acoustique par anémométrie à fil chaud permettent de caractériser l'écoulement et l'acoustique dans un tube corrugué. Un sifflement intense est provoqué par la cohérence entre les structures qui se développent dans la couche cisailée affleurant chaque cavité, le vortex qui s'établit dans la cavité et la propagation sonore liée aux modes acoustiques longitudinaux. La corrélation entre ces structures et les modes propres du tube sont ici étudiés.

Mots clefs : tube corrugué, PIV, fil chaud, turbulence, aéroacoustique

1 Introduction

Les recherches présentées ici visent à mieux comprendre un phénomène aéroacoustique très connu sous le nom de « singing riser » dans les communautés scientifiques et industrielles. Quand un fluide traverse un tube corrugué, une résonance acoustique peut apparaître engendrant l'apparition d'un bruit intense [1]. En raison de leurs propriétés de flexibilité globale et de rigidité locale, les tubes corrugués sont en effet utilisés dans de nombreuses applications de transport de fluides. Sous certaines conditions de géométries et d'écoulements, ces tubes peuvent se mettre à siffler, générant ainsi des vibrations nuisibles aux installations industrielles attenantes.

Les fréquences de sifflement relevées sur des installations de laboratoire de tube corrugué sont les fréquences des modes acoustiques longitudinaux du tube. Une amplification des fluctuations de pression par réflexions successives aux extrémités des tubes est à l'origine de l'établissement des modes comme c'est généralement le cas en acoustique. La turbulence de l'écoulement, l'interaction entre les cavités constituant la corrugation et enfin le feed-back du sifflement sur l'écoulement sont liés à la géométrie du tube [2-4]. Des simulations numériques basées sur la méthode Lattice-Boltzmann visant à modéliser ces phénomènes présentent des résultats en accord avec ceux obtenus expérimentalement [5 ; 6].

Nous focalisant sur l'application de transport gazier, l'étude se limite à des tubes de grande longueur devant les dimensions caractéristiques des cavités. La vitesse de l'écoulement à étudier étant

typiquement de plusieurs mètres par seconde, l'écoulement au centre du tube reste à vitesse subsonique correspondant à un nombre de Mach inférieur à 0.1.

Une expérience représentant ce phénomène a été mise en place à l'IRPHÉ. Elle consiste en un tube corrugué instrumenté pour des visualisations d'écoulement. Nous nous sommes attachés à effectuer des mesures dans la veine d'essai via deux dispositifs : des mesures de vitesse ponctuelles résolues en temps par fil chaud et des champs de vitesse par mesure PIV, de haute résolution spatiale, mais limitée à une cadence de 10Hz. L'objectif du présent travail était de synchroniser les données relevées par ces deux systèmes, afin de mettre en évidence le couplage entre l'aérodynamique et l'acoustique et de reconstituer le champ de vitesse sur une période du sifflement.

2 Installation expérimentale

Le tube corrugué est alimenté par une soufflerie dont le moto-ventilateur dispense une vitesse jusqu'à 25 m/s. Afin de faciliter les accès optiques, un tube corrugué de section rectangulaire a été choisi. Son envergure est $B=100\text{mm}$ et son cœur de veine est $D=20\text{mm}$ (Figure 1). Le tube en plexiglas est corrugué latéralement sur toute sa longueur $L=2\text{ m}$ et présente 100 cavités placées en vis à vis.

La géométrie de chacune des cavités est caractérisée par un motif identique, à savoir sa profondeur $H=10\text{mm}$, son ouverture $w=10\text{mm}$ et le rayon de courbure $r=2.5\text{mm}$ du bord amont de chaque cavité. Cette géométrie génère un motif dont le pas est $P_t=20\text{mm}$.

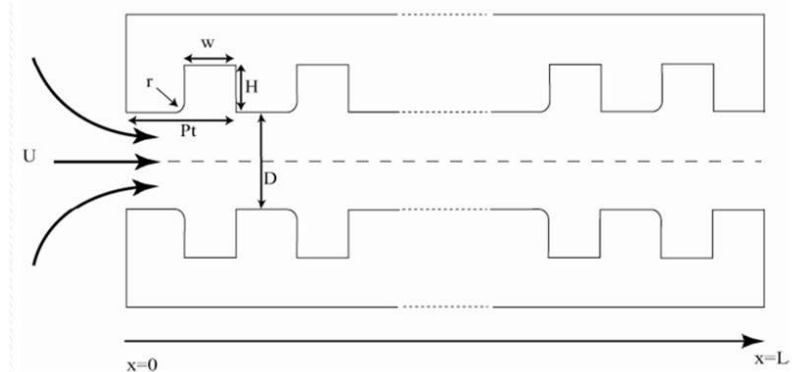


Figure 1 - Géométrie interne du tube corrugué (vue de dessus).

L'entrée du tube est raccordée à la soufflerie en utilisant une boîte de couplage rectangulaire qui assure notamment une condition acoustique de Dirichlet représentative d'une extrémité ouverte. Elle permet également d'assurer l'étanchéité à l'air au niveau du raccord entre la soufflerie et le tube. L'extrémité de sortie du tube est raccordée à une enceinte semi-close suivie d'un résonateur de Helmholtz de 17m. Cet ensemble peut permettre un contrôle du sifflement naturel du tube corrugué sous écoulement à l'aide de haut-parleurs basse fréquence.

La mesure des champs de vitesse par PIV est réalisée à l'aide d'une caméra Kodak ES 1.0 de 1M pixels. Le traceur utilisé est un aérosol micronique d'huile d'olive ($1-3\mu\text{m}$), alors que le laser est un Nd : YAG pulsé de haute énergie (Spectra-Physics, Quanta Ray 200 mJ) à 10 Hz. Le champ d'observation ($25\times 25\text{mm}^2$) est ici centré sur la première cavité à l'entrée du tube.

La sonde à fil chaud de type 55P05 (Dantec Dynamics), placée dans la boîte de couplage, juste en amont de l'entrée du tube corrugué, est sensible à la vitesse acoustique. En présence d'un sifflement intense, le signal délivré par le fil chaud est de type sinusoïdal. Le signal du fil chaud est conditionné (gain et offset) avant d'être enregistré par une centrale d'acquisition National Instruments NI cDAQ-9188, via le logiciel Labview, à une fréquence d'échantillonnage de 60kHz sur 16 bits. Dans un même temps, un signal donnant les instants de prise des champs PIV (« TRIG laser ») est enregistré via le même logiciel à la même fréquence d'échantillonnage de 60kHz.

3. Résultats expérimentaux

3.1. Mesures PIV et fil chaud

L'écoulement s'organise en veina contracta à l'entrée du tube avec une vitesse moyenne qui augmente jusqu'à 25m/s ($X=-5$ mm), alors que la vitesse sur l'axe en sortie du tube n'est que de 15m/s. Cette veina contracta est due au rétrécissement brusque de section entre la boîte de raccordement et le tube. Lorsque le sifflement est intense, comme dans le cas présenté sur la figure 2-a, un enroulement tourbillonnaire à l'intérieur de la première cavité est observé. Il est alimenté de façon régulière par le battement au bord de la veina contracta. Un exemple de champ instantané montre ce phénomène (figure 2-b). La vitesse relevée par le fil chaud est sinusoïdale et sa fréquence de 591,5 Hz correspond à la fréquence du huitième mode longitudinal du tube corrugué (figure 2-c). Un échantillon est donné aux alentours de l'instant d'enregistrement du premier champ PIV. Nous décelons également une composante basse fréquence sur ce signal.

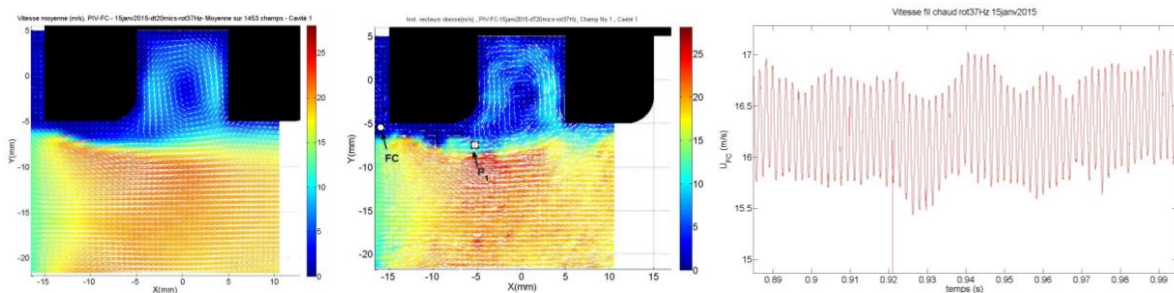


Figure 2 – Cartographie (PIV) du module de vitesse moyenne (a) et instantanée en $t_1=0,9210$ s (b) pour la première cavité $U_0=15$ m/s, vitesse du fil chaud au voisinage de l'instant t_1 (c).

3.2. Corrélation entre le signal du fil chaud et les vitesses PIV

Le cercle marque la position du fil chaud ($X=-16$ mm, $Y=-6$ mm) utilisé pour les mesures synchronisées PIV-Fil Chaud (Figure 2-b). Le carré marque la position d'un point P_1 de mesure PIV ($X=-5.3$ mm, $Y=-7.5$ mm) où la corrélation avec la vitesse mesurée par fil chaud est testée. Cette corrélation est rendue possible par la synchronisation entre les mesures de champs PIV instantanés et les vitesses instantanées mesurées par fil chaud. Nous restreignons le signal fil chaud échantillonné à 60 kHz aux instants des prises des champs PIV obtenues via l'enregistrement sur Labview des TRIG donnant les instants des n flashes laser $\{t_k\}_{k=1:n}$. 1453 champs PIV sont enregistrés à une fréquence de 10Hz.

Une observation de la synchronisation entre le phénomène de battement au-dessus de la cavité et la vitesse acoustique est donnée par la corrélation entre la restriction du signal fil chaud $U_{FC}(t_k)$ et la vitesse horizontale $U_{x_{PIV}}$ au point P_1 (Figure 3), ces signaux ayant été préalablement centrés.

$$C(t) = \frac{1}{\sigma_{U_{FC}} \sigma_{U_{x_{PIV}}}} \sum_{k=1}^n U_{FC}(t_k + t) U_{x_{PIV}}(t_k)$$

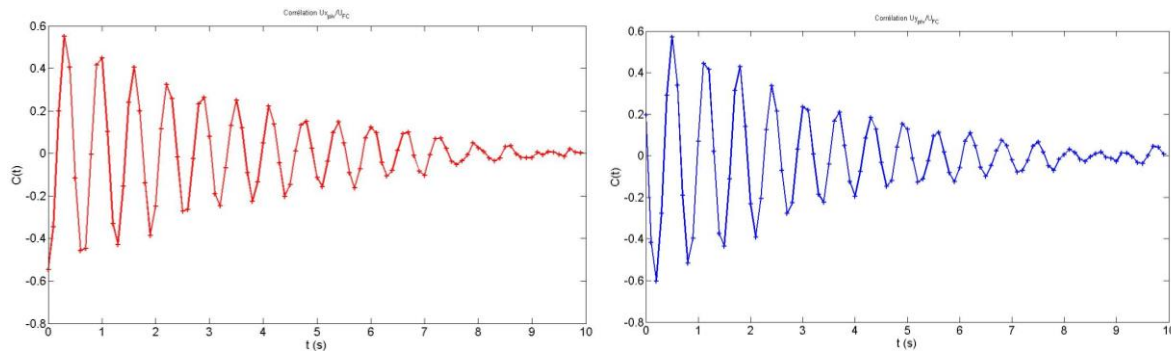


Figure 3 - Fonctions de corrélation spatio-temporelle entre le signal de vitesse fil chaud et les composantes U_{xPIV} et U_{yPIV} mesurées par PIV au point P_1 .

L'allure de ces courbes est typique de la corrélation de 2 signaux oscillatoires soumis à perturbation. Egalement, le maximum de corrélation en valeur absolue est proche de 0,6 ce qui confirme une forte corrélation entre le signal fil chaud et les signaux représentant les composantes de vitesses verticale et horizontale.

3.3. Reconstitution des signaux PIV

Un phénomène de résonance acoustique est identifié dans le tube corrugué grâce au signal du fil chaud. La densité spectrale laisse apparaître un pic au niveau du mode 8 à 600 Hz prenant en compte la présence d'une célérité du son apparente dans le tube corrugué estimée ici à 300m/s [7]. Nous obtenons la phase $\{\varphi_k\}_{k=1:n}$ du signal fil chaud aux points $\{t_k\}_{k=1:n}$. Il s'agit alors de tracer l'extraction du signal fil chaud et le module de la vitesse PIV au point P_1 en fonction de la phase (Figure 4).

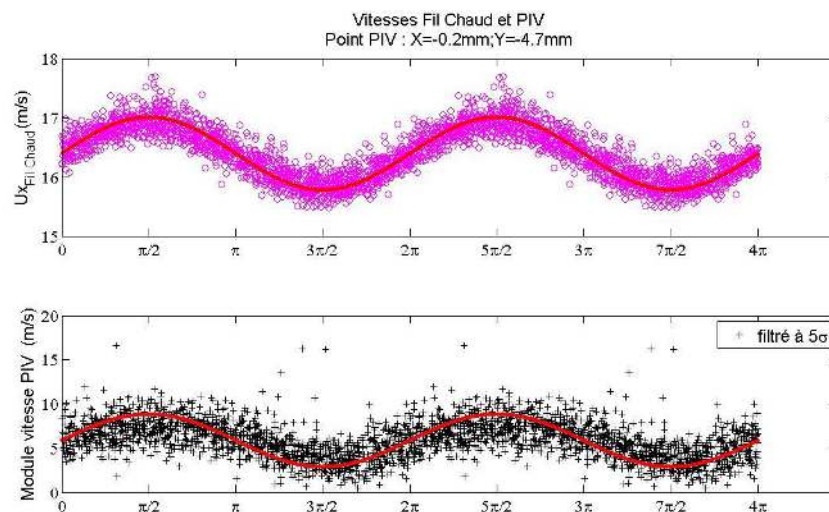


Figure 4 – Vitesse fil chaud et Vitesse PIV au point P_1 en fonction de la phase.

Cette analyse est poursuivie sur d'autres régions autour de la première cavité afin de quantifier le phénomène de couplage entre l'écoulement et l'acoustique. Ici, le but est d'utiliser la simultanéité des mesures de vitesse par fil chaud (et/ou de pression par microphones à la paroi) et PIV en un même point pour estimer les champs de vitesse à la fréquence d'acquisition du signal fil chaud. On se basera sur une méthode de reconstruction en moindres carrés de type LES ou QSE (Linear ou Quadratic Stochastic Estimations) qui permettra d'affiner la résolution temporelle de champs de vitesse acquis à basse fréquence. [8].

A terme, l'objectif est de concevoir un modèle paramétrique permettant de prédire l'apparition du sifflement suivant les conditions. Des simulations numériques visant à retrouver les résultats obtenus expérimentalement sont actuellement réalisées dans cette optique. Elles seront ensuite étendues à de nouvelles géométries de tube et ce, afin d'affiner le modèle créé.

Remerciements

Ces travaux sont réalisés dans le cadre d'un contrat de recherche soutenu financièrement par TOTAL.

Références

- [1] G. Nakiboglu, H.B.M. Manders and A. Hirschberg, Aeroacoustic power generated by a compact axisymmetric cavity: Prediction of self-sustained oscillation and influence of the depth, *J. Fluid. Mech.*, 703:163–191 (2012).
- [2] P.O. Mattei, D. Mazzoni, C. Pinhède, M. Amielh, F. Anselmet, Y. Jiang, U. Kristiansen, Contrôle des résonances acoustiques d'un tuyau corrugué sous écoulement : 12ème Congrès Français d'Acoustique (CFA 2014), Poitiers, France (2014).
- [3] G. Nakiboglu, Aeroacoustics of corrugated pipes, PhD thesis, Eindhoven University, 2012.
- [4] B. Rajavel and M.G. Prasad, Acoustics of corrugated pipes: A review, *Appl. Mech. Rev.*, 65: 050000/1- 050000/24 (2013).
- [5] M. Amielh, F. Anselmet, Y. Jiang, U. Kristiansen, P.O. Mattei, D. Mazzoni, C. Pinhède, Aeroacoustic source analysis in a corrugated flow pipe using low frequency mitigation, *Journal of Turbulence*, 15(10): 650-676 (2014).
- [6] P.O. Mattei, D. Mazzoni, C. Pinhède, M. Amielh, F. Anselmet, Y. Jiang, U. Kristiansen, Contrôle des résonances acoustiques d'un tuyau corrugué sous écoulement, Congrès CFA 2014-05-29, Poitiers (2014).
- [7] J.W. Elliott, *Corrugated Pipe Flow: Lecture Notes on the Mathematics of Acoustics*, Imperial College Press, London (Chapter 11), 2005.
- [8] Y. Y. Pey, L. P. Chua, and W. L. Siau, Stochastic Estimation of Cavity Flowfield, *World Academy of Science, Engineering and Technology*, 6: 11-26 (2012).