



HAL
open science

Mathématiques et interculturalité: l'exemple de la division des figures planes dans l'histoire des pratiques mathématiques

Marc Moyon

► **To cite this version:**

Marc Moyon. Mathématiques et interculturalité: l'exemple de la division des figures planes dans l'histoire des pratiques mathématiques. Repères IREM, 2016, 103, pp.5-22. hal-01318775

HAL Id: hal-01318775

<https://hal.science/hal-01318775>

Submitted on 22 Feb 2023

HAL is a multi-disciplinary open access archive for the deposit and dissemination of scientific research documents, whether they are published or not. The documents may come from teaching and research institutions in France or abroad, or from public or private research centers.

L'archive ouverte pluridisciplinaire **HAL**, est destinée au dépôt et à la diffusion de documents scientifiques de niveau recherche, publiés ou non, émanant des établissements d'enseignement et de recherche français ou étrangers, des laboratoires publics ou privés.

MATHEMATIQUES ET INTERCULTURALITE : L'EXEMPLE DE LA DIVISION DES FIGURES PLANES DANS L'HISTOIRE DES PRATIQUES MATHÉMATIQUES

Marc Moyon
XLIM UMR CNRS 7252
Irem de Limoges

« L'histoire est une cité que l'on visite pour le seul plaisir de voir les affaires humaines dans leur diversité et leur naturel, sans y chercher quelque autre intérêt ou quelque beauté. Plus exactement, on visite, de cette cité, ce qui est encore visible, les traces qui en subsistent ; l'histoire est connaissance mutilée. »
(Veyne 1996, 26)

Qu'entendons-nous par « *interculturalité* » dans les pratiques mathématiques ?

« Ensemble de phénomènes matériels et idéologiques qui caractérisent un groupe ethnique ou une nation, une civilisation, par opposition à un autre groupe ou à une autre nation » : voici une des définitions de *culture* dans le *Dictionnaire encyclopédique Larousse* (édition 1997). À partir de celle-ci et de la construction du terme « *inter-culturalité* », une première interrogation est à soulever. Ce terme peut correspondre aux échanges (conscients ou non, réfléchis ou non) entre des pays étrangers, des aires linguistiques distinctes ou bien entre des régions d'un même espace, l'Orient et l'Occident musulmans par exemple (Djebbar 2002). Ce terme peut aussi désigner les interactions entre générations, entre écoles de pensée, entre domaines techniques et scientifiques, entre corporations, etc.

C'est précisément cette notion de « *culture* » qui va être illustrée ici à partir de pratiques mathématiques anciennes. Dans ce contexte, le terme utilisé par les historiens des sciences est d'ailleurs plus souvent celui de « *tradition* » malgré toutes les difficultés épistémologiques et méthodologiques qui lui sont inhérentes. En particulier, la caractérisation d'une tradition scientifique nécessite, entre autres, l'étude comparative d'un ensemble de documents qui ont des filiations reconnues par leurs auteurs, par les contextes dans lesquels ils ont évolué ou bien établies par des arguments philologiques ou historiques. C'est aussi cette étude comparative des seuls documents qui nous sont parvenus qui permet d'émettre certaines hypothèses quant aux éventuels héritages, circulations, influences et interactions. Dans la présente contribution, le terme « *tradition* » est entendu dans un sens très large en référence à la langue utilisée par les acteurs des pratiques scientifiques dans laquelle les documents nous sont parvenus.

L'EXEMPLE DE LA DIVISION DES FIGURES PLANES
DANS L'HISTOIRE DES PRATIQUES MATHÉMATIQUES

Ici, nous proposons un aperçu chronologique de plusieurs problèmes géométriques de division des figures et de leurs résolutions (lorsqu'elles existent). Ce dernier prend en compte plusieurs « traditions » mathématiques d'aires linguistiques diverses (sumérien, grec, arabe, hébreu et latin) et d'époques différentes (du début du II^e millénaire avant J.C. au Moyen Âge européen). À partir de ce chapitre élémentaire des mathématiques, certaines caractéristiques des pratiques envisagées peuvent alors être mises en évidence. Aussi, les éventuelles relations entre les différentes « traditions » seront, autant que possible, interrogées et commentées.

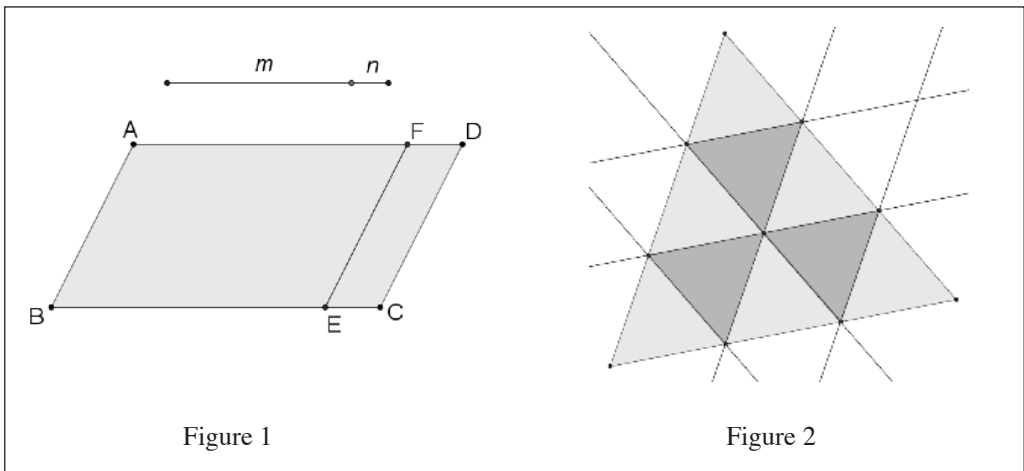
Dans un problème de division des figures, il s'agit de découper ou diviser une figure plane ou solide selon des contraintes fixées *a priori*. Ces contraintes sont relatives aux propriétés géométriques de la (des) transversale(s) ou des figures désirées, et sont liées aux grandeurs avec des conditions de rapport sur les parties issues du découpage. Il s'agit, par exemple, de diviser un parallélogramme ABCD donné, selon un rapport connu m/n , par une droite parallèle à deux

de ses côtés (Fig. 1). Le problème peut être, aussi, de diviser un triangle donné en neuf triangles semblables (Fig. 2).

Dans de nombreux cas, la division n'est en fait qu'une bisection, c'est-à-dire que la figure est divisée en deux parties « égales » dans le sens utilisé par Euclide (III^e siècle avant J.C.) au Livre I des *Éléments*¹, autrement dit « égales en aire ». Dans ce travail, seules les figures planes (triangle, quadrilatère, pentagone...) sont étudiées.

La tradition mésopotamienne de la période paléo-babylonienne²

De nombreuses tablettes d'argile contiennent des informations sur les pratiques géométriques en Mésopotamie par l'intermédiaire des problèmes, des procédures de résolution et des figures. D'autres tablettes ne donnent pas explicitement la procédure utilisée par le scribe pour résoudre le problème. La figure, lorsqu'elle est présente, est dans certains cas le réceptacle des divers résultats.



Plusieurs tablettes attestent de la pratique du découpage de figures planes dans les mathématiques mésopotamiennes. La majorité des problèmes sont exposés selon le même modèle. Le découpage désiré est décrit et accompagné de la donnée de certaines grandeurs nécessaires à la détermination des grandeurs manquantes. Ces grandeurs se répartissent en deux groupes : les longueurs (des côtés entiers et partiels, des transversales) et les aires (des figures entières et des parties découpées). Le découpage tel qu'il est envisagé dans les mathématiques mésopotamiennes n'est pas une construction géométrique effective, à la règle et au compas, respectant certaines propriétés imposées mais plutôt une situation de calcul appliquée aux grandeurs : il s'agit bel et bien de déterminer par le calcul des grandeurs inconnues à partir de grandeurs données. Comme l'exemple suivant l'illustre bien, ces problèmes sont alors l'occasion de développements « arithmétiques » qui ont pu même être qualifiés d'« algébriques » (Høyrup 2002).

L'exemple de la tablette MLC 1950 conservée à l'Université de Yale dans la collection de la bibliothèque J.P. Morgan est caractéristique (voir encadré de la page suivante). Cette tablette paléo-babylonienne est probablement originaire d'Uruk (Friberg 2007, 259; Neugebauer, Sachs et Goetze 1945, 48-49). Le triangle ici divisé est considéré rectangle ; c'est le cas dans de nombreuses tablettes.

Les situations évoquées dans plusieurs problèmes, et notamment les partages entre frères (Caveing 1985), semblent relier le découpage à une réalité pratique. Néanmoins, plusieurs éléments, et notamment les procédures de résolution, nous poussent à croire que ce cha-

pitre des mathématiques mésopotamiennes doit davantage être considéré comme faisant partie d'une tradition savante. En particulier, les séries d'énoncés d'un même problème qui mettent en œuvre une permutation des données afin de calculer les grandeurs manquantes ne se rattachent qu'à des situations pseudo-concrètes. L'artificialité des énoncés apparaît alors davantage comme un prétexte aux calculs sur les grandeurs, probablement utilisés dans un contexte d'enseignement ou de formation du scribe mésopotamien.

La tradition grecque

Deux écrits représentés par deux auteurs majeurs de la tradition grecque, Euclide et Héron d'Alexandrie (Ier s.), exposent des problèmes de division des figures.

L'histoire du texte d'Euclide est complexe puisque la version originale grecque n'a pas été retrouvée à ce jour. Au Ve siècle, dans son *Commentaire au Livre I des Éléments d'Euclide*, Proclus précise : « *Il existe encore de cet homme [Euclide] beaucoup d'autres ouvrages mathématiques, pleins d'une étonnante exactitude et d'une savante spéculation tels que ses Optiques, ses Catoptriques, ses Éléments de musique et, en outre, son livre Sur les Divisions.* » (Proclus 1948, 62) Si l'on ne met pas en doute Proclus, *Sur les Divisions* serait un ouvrage composé sur le modèle hypothético-déductif caractéristique de l'œuvre euclidienne, et en particulier des *Éléments*.

Le philosophe néo-platonicien revient ensuite sur cet ouvrage pour nous donner une information sur son contenu au moment où il définit le « *concept de la figure <qui> se complète par celui d'une totalité qui se décompose en parties non similaires ; et c'est pourquoi*

1 La notion d'égalité de deux figures n'est pas définie chez Euclide mais repose sur les cas d'égalités des triangles avec *Élem.* I. 4 ; (Euclide 1990, vol.1, 200-203).

2 Pour une étude approfondie, lire (Proust 2012).

L'EXEMPLE DE LA DIVISION DES FIGURES PLANES
DANS L'HISTOIRE DES PRATIQUES MATHÉMATIQUES

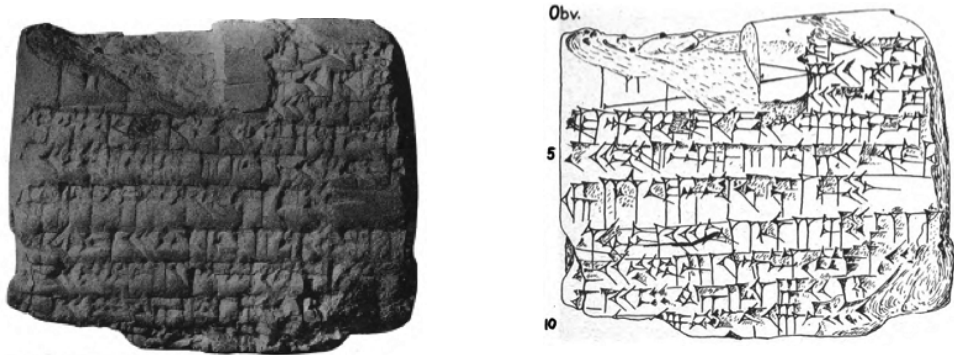


Figure 3 : Photo et transcription de MLC 1950 dans (Neugebauer, Sachs, et Goetze 1945)

Grandeurs ou relations données	Grandeurs cherchées
$a_1 = 20 ; a_2 = 30 ; A_1 = 5'20$	$b = 20 ; t = 12 ; A_2 = 3'$

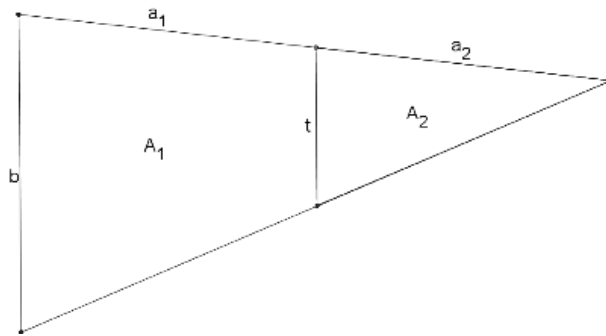


Figure 4

Transcription (en notation moderne) de la procédure	Interprétation moderne
$(A_1, a_1) \rightarrow \frac{1}{a_1} \rightarrow \frac{A_1}{a_1}$	$= \frac{b+t}{2}$
$(A_1, a_1, a_2) \rightarrow 2a_2 \rightarrow a_1 + 2a_2 \rightarrow \frac{1}{a_1 + 2a_2} \rightarrow \frac{A_1}{a_1 + 2a_2}$	$= \frac{b-t}{2}$
$\rightarrow \frac{A_1}{a_1} + \frac{A_1}{a_1 + 2a_2} = b$ $\rightarrow \frac{A_1}{a_1} - \frac{A_1}{a_1 + 2a_2} = t$	Déterminer deux nombres b et t connaissant leur demi-somme et leur demi-différence.

Euclide attribue aussi le concept de totalité à chacune des formes, et que chacune des figures est découpée en diverses espèces. En effet, le cercle et chacune des figures rectilignes sont divisibles en figures conceptuellement dissimilaires ; et c'est ce dont l'Auteur des Éléments s'est occupé lui-même dans Les divisions lorsqu'il a divisé les figures données en figures tant similaires que dissimilaires. » (Proclus 1948, 129) Ainsi, diviser un triangle en triangles produirait une division en « figures similaires ». Mais, diviser ce même triangle en un quadrilatère (un trapèze par exemple) et un triangle serait une division en « figures dissimilaires ». Il est aussi à noter que Proclus ne mentionne pas les figures solides ce qui peut laisser entendre qu'Euclide ne se serait intéressé qu'aux figures planes.

Le mathématicien Thābit ibn Qurra (836-901), issu de la communauté païenne des sabéens, aurait révisé une traduction arabe de l'ouvrage d'Euclide (Suter 1892, 17). Cette information n'est pas impossible puisque, en dehors de ses propres travaux géométriques, Thābit est connu pour avoir effectivement révisé la traduction des *Éléments* d'Euclide réalisée par Ishāq Ibn Hunayn (m. 910) (Ibn an-Nadīm 1998, 634). Néanmoins, aucun texte ou autre témoignage n'a encore été retrouvé pour confirmer cette information. Cette dernière n'est d'ailleurs pas mentionnée par le célèbre biobibliographe Ibn an-Nadīm (m. 990) dans son *Fihrist* [Catalogue].

Il nous est parvenu un épitomé rédigé au Xe siècle par le géomètre persan as-Sijzī (m. ca.1020), qui se rapporte explicitement au *Kitāb Uqlīdis fī l-qisma* [Livre d'Euclide sur la division] (Hogendijk 1993, 149). Il correspond, dans une certaine mesure, à la description de Proclus. Cette contribution serait une traduction arabe partielle du texte grec *Sur les divisions*. As-Sijzī donne les énoncés de tren-

te-cinq propositions dont quatre seulement sont démontrées³, les autres ayant été jugées *faciles* par ce dernier (Hogendijk 1993, 159). Parmi ces quatre, nous pouvons citer les exemples suivant : « nous voulons démontrer comment bissecter un triangle connu par une ligne droite qui passe par un point connu à l'intérieur du triangle » (Hogendijk 1993, 152), « nous voulons bissecter une figure connue contenue par un arc et deux lignes droites qui contiennent un angle » (Hogendijk 1993, 154).

Enfin, l'histoire du texte d'Euclide perdue jusqu'au XVIe siècle. En effet, le mathématicien italien Federico Commandino et l'érudit anglais John Dee éditent, en 1570, une traduction latine d'un traité arabe rédigé par un certain Muhammad al-Baghdādī⁴ qui pourrait correspondre à l'œuvre perdue d'Euclide. Le *De superficierum divisionibus Liber* aurait été révisé par Gérard de Crémone, le traducteur le plus prolifique du mouvement de traductions arabolatines du XIIe siècle. L'ouvrage contient 21 problèmes de divisions de figures planes (du triangle au pentagone). Il apparaît comme un recueil de problèmes construit comme utilisation directe des *Éléments* d'Euclide dont l'auteur utilise les *Livres* I, V et VI. Aucun autre résultat n'est requis. Les problèmes se présentent toujours selon le mode euclidien : proposition, exposition, détermination, construction, démonstration, conclusion⁵.

3 Nous prenons en compte la classification de l'édition et de la traduction anglaise de J.P. Hogendijk, qui seront nos références ; (Hogendijk 1993). La classification de F. Woepcke comprend, quant à elle, trente-six propositions ; (Woepcke 1851, 233-244).

4 Nous ne pouvons assurer aucun renseignement biographique. Seules des hypothèses sont avancées à partir des travaux des biobibliographes arabes ; (Moyon 2008, vol.2, 20-21).

5 Présentation complète de l'ouvrage et des problèmes dans (Moyon 2011).

L'EXEMPLE DE LA DIVISION DES FIGURES PLANES
DANS L'HISTOIRE DES PRATIQUES MATHÉMATIQUES

Si l'on suit l'ensemble des informations précédentes, les problèmes originaux d'Euclide consisteraient donc à diviser une figure donnée par une ou plusieurs transversales soumises à des contraintes pour que les aires partielles répondent à un rapport donné. Ces problèmes sont formellement proches de ceux rencontrés dans la tradition mésopotamienne pour les triangles et les trapèzes. Mais leur résolution est différente de celles des scribes mésopotamiens. En effet, la méthode euclidienne serait géométrique avec des constructions à la règle et au compas vraisemblablement fondée sur la manipulation des rapports de grandeurs et les résultats des *Éléments* alors que les procédures mésopotamiennes sont exclusivement guidées par une approche numérique.

Venons-en à l'œuvre de Héron d'Alexandrie. Après avoir traité du mesurage de figures planes et solides dans les deux premiers livres des *Metrica*, Héron expose dix-huit problèmes de division des figures planes (triangles, quadrilatères, polygones, cercle)⁶. Dans sa courte préface, Héron explique en quoi la division des terrains fait écho à une question plus large sur le juste partage. C'est pourquoi il désire répondre aux divers problèmes de division à l'aide de la géométrie qui, selon lui, est la seule discipline capable de formuler des solutions à l'aide de démonstrations irréfutables :

« *Si, cependant, on voulait diviser les domaines selon un rapport donné, de sorte que, pour ainsi dire, pas un seul grain de millet de la répartition proportionnelle ne dépasse, ni ne manque du rapport donné, il faudrait faire usage de la seule géométrie (...)* » (Héron 2014, 309)

Pour atteindre le but fixé dans sa préface, Héron propose une construction de la (ou des) transversale(s) qu'il démontre. Il s'appuie implicitement sur des propositions des livres

I, V et VI des *Éléments* d'Euclide et sur *Les Données*. Il est alors amené à distinguer deux groupes de problèmes. Les neuf premiers sont « numériques », c'est-à-dire qu'il est possible de les traiter à l'aide de nombres. Le traitement numérique est utilisé pour la synthèse mathématique du problème alors que l'analyse est menée à l'aide d'un raisonnement géométrique sur les grandeurs et les rapports. Le second groupe de problèmes (les quatorze derniers) est exclusivement géométrique. Aucun d'entre eux n'est exprimé numériquement, aucune grandeur n'est donnée.

Les problèmes proposés sont majoritairement des divisions en deux parties selon un rapport donné. La transversale est alors le plus souvent définie avec la donnée du point par lequel elle doit passer. Ce point peut être soit un sommet, soit situé sur un côté ou à l'extérieur de la figure. En outre, la contrainte sur la transversale peut être le parallélisme par rapport à un des côtés de la figure. Un unique problème propose de diviser un cercle à l'aide d'un autre cercle, et non pas une droite, afin que les deux parties soient dans un rapport donné, à savoir celui de 3 à 5. Seuls deux problèmes résolvent la division en trois parties égales. Dans le cas d'un cercle, il est demandé de construire deux transversales sans contrainte supplémentaire. Pour un triangle, Héron propose de le diviser en trois triangles égaux à l'aide de trois droites concourantes à l'intérieur du triangle. Ce problème revient à la détermination de l'isobarycentre du triangle. Signalons enfin que certains problèmes du Livre III des *Metrica* sont comparables à

6 Signalons aussi, pour information, la présence de cinq problèmes de divisions de solides (sphère, pyramides, troncs de pyramide et de cône) qui se retrouvent globalement à la fin du livre. La division des solides semble marginale dans les mathématiques médiévales latines.

ceux de la version arabe du texte d'Euclide⁷. Nous ne pouvons néanmoins pas conclure que Héron a directement eu connaissance du livre perdu d'Euclide ou d'une éventuelle version postérieure.

La division des figures dans les pays d'Islam

Les pratiques scientifiques des pays d'Islam s'appuient sur des sources essentiellement indiennes et grecques (pour celles qui ont circulé grâce aux traductions⁸), mais également mésopotamienne, égyptienne et locales, dont les vecteurs de circulation, autres que le support écrit, sont très difficiles à décrire. Même si elles sont caractérisées par une diversité religieuse, culturelle et linguistique de leurs auteurs, elles s'expriment majoritairement (sinon exclusivement) en arabe. Du IXe au XIe siècle, la langue du Coran, vecteur de l'Islam, devient aussi celle de la production scientifique. Cette production est doublement stimulée tout au long de son âge d'or (ou autrement dit de sa période créatrice). D'abord, les « règles » quotidiennes avec leurs dimensions sociales, religieuses, juridiques et culturelles questionnent les scientifiques : architecture, répartition des héritages, calcul du temps, comptabilité, décoration de nombreux monuments (maisons, palais, mosquées, hôpitaux, madrasa, mausolées). Ensuite, les préoccupations savantes *stricto-sensu*, c'est-à-dire le désir de résoudre des problèmes posés par les Anciens, et de développer le patrimoine scientifique antérieur sont aussi des moteurs de la production scientifique.

La division des figures fournit une excellente illustration de la question de l'interculturalité en pays d'Islam et notamment du rôle des spécificités régionales ou des traditions locales dans la manière de pratiquer les mathématiques⁹. Les documents qui nous sont parvenus sont peu nombreux par rapport à ce qui a été produit entre les IXe et XIVe siècles. Ils ne représentent pas nécessairement en détail les activités scientifiques de cette période. Ils sont néanmoins suffisants, semble-t-il, pour établir certaines hypothèses de travail sur l'interculturalité. C'est sans doute dans cette tradition plus que dans n'importe quelle autre que les interactions entre différentes cultures sont les plus visibles. Mais reste à définir lesdites cultures.

Deux acteurs de la tradition arabe avec Thābit ibn Qurra et as-Sijzī ont déjà été évoqués. Ils renvoient à la traduction ou à la révision de l'ouvrage d'Euclide *Sur les divisions*. Dans la filiation et le prolongement du mathématicien grec, ils sont les représentants d'une culture savante.

Certains auteurs, comme le géomètre persan Abū l-Wafā' al-Būzjānī (940-998), sont explicites sur leurs désirs de concilier deux cultures *a priori* sans contact : l'une savante et l'autre pratique. Considéré comme l'un des plus grands géomètres de l'Orient musulman, Abū l-Wafā' rédige son *Kitāb fīmā yahtāju ilaihi as-sanī' min a'māl al-handāsa* [Livre de ce qui est nécessaire à l'artisan en constructions géométriques] pour résoudre des problèmes pratiques à partir des mathématiques savantes¹⁰. Il expose ainsi, souvent sans aucune démonstration, des procédés de construction, originaux ou tirés de la tradition artisanale, dans le but de produire un manuel pour les utilisateurs. Ceux-ci sont, par exemple, des architectes ou des décorateurs. Les chapitres 8 et 9 sont entièrement consacrés à la division des triangles et des

7 Étude comparative menée dans (Moyon 2008, vol.1, 67).

8 Sur cette question, voir (Gutas 2005).

9 Voir, par exemple, (Djebbar 2002).

10 Édition arabe de référence dans (Abū l-Wafā' 1979).

Problème 2, chapitre 8 (Abū l -Wafā' 1979, 103-104) :

Et si on veut partager un triangle ABG en deux parties [égales] avec une ligne à partir d'un point d'un côté. Et ce point <est> D.

Et si on veut cela, on partage la ligne BG en sa moitié. Et la division tombe sur le point D, traçons AD, et le triangle ABG sera partagé par sa moitié par la ligne AD.

Et si la division ne tombe pas sur le point D, elle tombe sur un autre point comme le point H, on joint AD, AH, et on fait sortir du point H une ligne HR parallèle à la ligne AD, et on rejoint DR, et le triangle ABG sera partagé en deux moitiés par la ligne DR.

Et voici sa figure :

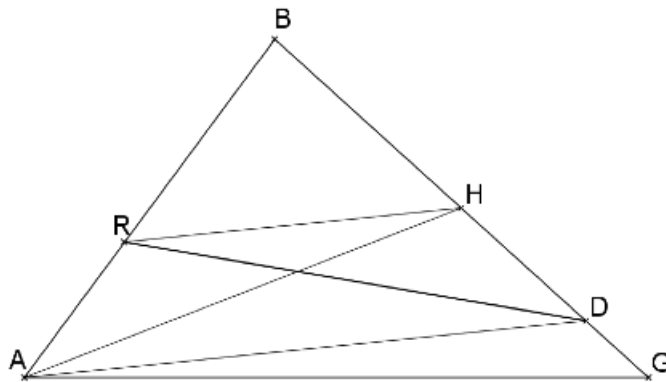


Figure 5

quadrilatères. Plusieurs problèmes, vingt-trois au total, sont déjà présents dans le témoin arabe du texte d'Euclide (Moyon 2008, vol.1, 108).

La répartition des héritages en droit musulman étudiée dans le *'ilm al-farā'id* [science des héritages] est une activité importante et complexe (Schacht 1983). Celle-ci demande l'intervention de deux domaines de connaissances distincts : les règles juridiques attribuant les parts aux héritiers et les règles de répartition effec-

tive. Dans ce cadre, le *qassām* ou *dharrā'* [découpeur] est spécialement chargé de diviser des parcelles entre ayants droit selon des conditions fixées par les règles de répartition (Djebbar 2007, 115). Cette division implique des connaissances mathématiques présentes dans plusieurs ouvrages jusqu'au XVe siècle et même au-delà¹¹.

Je citerai deux exemples. Le premier est proposé par Ibn Tāhir al-Baghdādī dans son *kitāb fī l-misāha* [Livre sur le mesurage]¹² :

Par exemple : une terre 20 fois 30, et on veut la partager entre trois frères, et faire dans celle-ci une route de largeur 2 coudées. Et on enlève la route du côté qui mesure 30, et on a besoin de savoir combien doit être la longueur de cette route.(...)

Et si le partage était entre deux fils et une fille, le partage sera sur cinq parts.

Et si le partage était entre deux filles et un fils, le partage sera sur quatre parts.

Le second est un problème extrait du *Kāfī fī l-hisāb* [Livre suffisant en calcul] d'al-Karajī dans lequel l'auteur utilise l'algèbre comme outil de résolution d'un problème géométrique¹³.

On peut l'exprimer, en notations modernes, de la manière suivante : « Dans un terrain rectangulaire $R = 20 \times 10$, découper trois terrains rectangulaires R_2, R_3, R_4 tels que $R_2 = \frac{1}{2}R$,

$R_3 = \frac{1}{3}R$ et $R_4 = \frac{1}{4}R$ en aménageant une route de largeur $l = 2$ accédant aux trois terrains. »

Le problème est mathématiquement impossible. Il ne peut pas admettre de solution étant donné que la somme des fractions $\frac{13}{12}$ est trivialement supérieure à l'unité.

11 Nous citerons, par exemple, les *Makhā'il al-milāha fī masā'il al-misāha* [Indices d'agréments sur les problèmes de mesurage] d'Ibn al-Hanbalī (m. 1563) qui exposent quelques problèmes de découpage ; (Djebbar 2007, 117).

12 Édition arabe de référence dans (Ibn Tāhir al-Baghdādī 1985).

13 Édition arabe de référence (Karajī (al-) 1986).

14 Deux problèmes géométriques sont explicitement résolus par l'algèbre dans le *bāb fī l-misāha* [chapitre sur le mesurage] du *Mukhtasar* d'al-Khwārizmī ; (Rashed 2007, 220, 229).

15 Édition dans (Zemouli 1993).

Ce n'est pas un cas isolé dans les calculs de répartition des héritages. Ce cas correspond au cas exceptionnel du 'awl. Dans ce cas-là, il faudra accepter d'attribuer à un héritier une partie de l'héritage inférieure à celle énoncée par la *sharī'a* (Laabid 2006, 41). La résolution proposée montre que l'auteur pose le problème afin que les trois terrains soient répartis dans le rapport des dénominateurs 2, 3 et 4. Intéressons-nous aux détails de cette résolution qui met en œuvre une procédure algébrique alors que l'auteur rédige un chapitre de géométrie. En ce sens, al-Karajī s'inscrit dans la filiation d'al-Khwārizmī (780-850) qui montre, dès la rédaction de son *Mukhtasar fī hisāb al-jabr wa l-muqābala* [Abrégé sur le calcul par la restauration et la comparaison], comment utiliser l'algèbre pour résoudre des problèmes de mesurage¹⁴.

Voici, page suivante, une traduction de l'énoncé du problème et de sa résolution (Karajī (al-) 1986, 202-204)...

Plusieurs problèmes de division des figures sont énoncés et résolus en Occident musulman (*Andalus* et Maghreb). Même si peu de textes nous sont parvenus eu égard à l'activité scientifique de la région (Djebbar 2003), plusieurs informations biobibliographiques ainsi que des témoignages directs ou indirects viennent compléter notre connaissance dans ce domaine (Moyon 2008, vol.1, 113-114).

Parmi les auteurs qui proposent ce type de problème, Ibn al-Yāsamin (m. 1204) occupe une place particulière. En effet, les problèmes de division des figures qui se retrouvent dans son *Tal-qīh al-afkār* [La fécondation des esprits]¹⁵ sont exclusivement repris du *Kāfī fī l-hisāb* d'al-Karajī évoqué précédemment (Djebbar 2002, 220-223). Néanmoins aucun élément ne peut nous permettre d'affirmer qu'Ibn al-Yāsamin a effectivement emprunté ces parties au texte même

L'EXEMPLE DE LA DIVISION DES FIGURES PLANES
DANS L'HISTOIRE DES PRATIQUES MATHÉMATIQUES

Si on te dit, tu as un quadrilatère de longueur 20 *bāb*¹⁶ et de largeur 10 *bāb*, divise-le entre trois personnes : la moitié pour l'un d'eux, le tiers pour un autre et le quart pour un autre de sorte qu'il y ait, en son centre, une route de largeur 2 *bāb* à laquelle aboutissent, par la longueur, les entrées des trois quote-parts, l'une par le devant, l'autre par la droite et l'autre par la gauche, de sorte que la quote-part de celui qui a le tiers soit à l'avant, selon cette figure.



Figure 6

Traduction française	Analyse mathématique
La procédure pour cela est que l'on pose la longueur de la route comme la chose. Et tu la multiplies par la largeur de la route, et ça donne deux choses et ceci est la surface de la route.	Soit x la longueur de la route, $l \times x = 2x$
Et tu poses le dix-huit qui reste, en deux parties entre les propriétaires de la moitié et du quart parce que ceux-ci vont prendre leurs parts à partir de la droite de la route et de sa gauche. Une des deux parts est douze. Ceci est la largeur de la part du propriétaire de la moitié. Et le six qui reste est la largeur de la part du propriétaire du quart. Et la longueur de chacun est la longueur de la route, et c'est la chose. La surface de la part du propriétaire de la moitié est douze choses. Et la surface de la part du propriétaire du quart est six choses Et, à partir de cette règle-là, il faut que la surface de la part du propriétaire du tiers soit huit choses.	$20 - 2 = 18$ à partager en deux selon le rapport 2 : 1 : [$18 = 12 + 6$ et $12 : 6 :: 2 : 1$] 12 est la largeur de R_2 6 est la largeur de R_4 La longueur de R_2 et R_4 est x . $R_2 = 12x$ $R_4 = 6x$ $\Rightarrow R_3 = 8x$ [pour conserver les rapports voulus entre les surfaces]

<p>Et la surface de la route est deux choses, et le mesurage total de cette surface est vingt-huit choses. Et ceci est égal à deux cents. Et la chose seule égale sept <i>bāb</i> et un septième d'un <i>bāb</i>. Et ceci est la longueur de la route. Et il reste la largeur de la part du propriétaire du tiers à partir de la largeur totale de dix <i>bāb</i> : deux <i>bāb</i> et six septièmes d'un <i>bāb</i>.</p>	$R = 12x + 6x + 8x + 2x = 28x$ $28x = 200$ $x = \left[\frac{200}{28} = \right] 7 + \frac{1}{7}$ $10 - \left(7 + \frac{1}{7} \right) = 2 + \frac{1}{7} \quad \text{est la}$ <p>largeur de R_3.</p>
---	--

d'al-Karajī. Une étude approfondie de l'histoire des copies, qui nous sont parvenues, du texte du mathématicien de l'Occident musulman nous informerait sur la circulation possible d'ouvrages (entièrement ou partiellement) de l'Orient vers l'Occident musulmans.

Deux textes du XIII^e siècle ont récemment été exhumés par A. Djebbar et leur analyse mathématique montre l'existence de chapitres entiers à propos du découpage de polygones et du cercle (Djebbar 2007). Leurs auteurs, al-Mursī et Ibn al-Jayyāb, sont tous les deux originaires d'*al-Andalus*. Alors qu'al-Mursī semble s'adresser aux artisans décorateurs, Ibn al-Jayyāb rédige un ouvrage explicitement destiné aux découpeurs dont les missions ont déjà été évoquées. Un point commun unit néanmoins ces deux livres. Contrairement à la tradition savante dans la filiation d'Euclide, aucune démonstration n'est présentée ; seule la procédure de réalisation du découpage est proposée.

Le Moyen Âge européen

À partir du XII^e siècle, en sus de l'arabe, trois autres langues sont utilisées comme langues d'expression scientifique : le persan¹⁷ et l'hébreu à l'intérieur des pays d'Islam et le latin en Ita-

lie, en Espagne encore (ou non) sous domination musulmane et plus généralement en Europe. Ces langues sont soit des langues de traduction soit des langues de rédaction directe. C'est dans l'Espagne du XII^e siècle que se produisent les premiers contacts déterminants entre les cultures arabe et latine¹⁸. Cette Espagne, caractérisée par un milieu culturel exceptionnel, suscite l'enthousiasme, attire les penseurs européens et comble une ignorance à laquelle l'Europe chrétienne commence à être sensible (Lemay 1963, 642). Cette attirance se décline suivant deux manifestations distinctes ; la première étant une circulation directe du savoir sans traduction et la deuxième se situant au niveau du mouvement de traductions réalisées notam-

16 Unité de longueur utilisée en pays d'Islam aussi bien en Occident qu'en Orient.

17 Notre propos ne prend pas en compte les textes persans et les étroites relations entre les traditions scientifiques arabe et persane au sein d'un même espace que l'Islam réunit. Les raisons de ce choix sont avant tout dues aux limites de nos compétences linguistiques personnelles, mais aussi à la carence d'étude des pratiques mathématiques rédigées en persan.

18 Délimitée, géographiquement, par la Navarre d'un côté et le Tago de l'autre, et chronologiquement par la prise de Tolède en 1085 et celle de Saragosse en 1118.

L'EXEMPLE DE LA DIVISION DES FIGURES PLANES
DANS L'HISTOIRE DES PRATIQUES MATHÉMATIQUES

ment autour de Tolède. Les traducteurs du XII^e siècle, comme Gérard de Crémone qui a déjà été évoqué, ont le mérite d'avoir fait connaître à l'Occident à la fois la science arabe mais aussi la science grecque. C'est à ce titre que les traducteurs peuvent donc être caractérisés comme des « *instruments conscients de la redécouverte de la science grecque avec ses ajouts arabes* » (D'Alverny 1982, 422). Ce mouvement participe de l'essor considérable de l'Europe occidentale durant le Moyen Âge central, et notamment sur le plan du développement des sciences et de la pensée latines.

Abraham bar Hiyya (ca.1065 – ca.1145) et Platon de Tivoli contribuent, dans ce contexte, à illustrer l'interculturalité inhérente au syncrétisme de l'*al-Andalus*. Cette fois-ci, il s'agit d'une traduction/adaptation latine d'un ouvrage rédigé en hébreu. La biographie de l'italien Platon de Tivoli n'est connue que grâce à ses propres traductions (D'Alverny 1982, 450-451; Boncompagni 1851). Travaillant autour de Barcelone, c'est probablement dans les communautés juives de cette ville qu'il apprend l'arabe et qu'il trouve son inspiration et ses matériaux de travail (Lemay 1963, 658). Il collabore, de 1134 à 1145, avec Abraham bar Hiyya qui lui sert d'interprète dans ses entreprises de traductions (Beaujouan 1957). Le travail le plus important pour nous est sans aucun doute le *Liber embadorum*¹⁹ [Livre des surfaces] traduit et compilé à partir du *Hibbūr ha-Meshāhāh we ha-Tishbōret* [Le livre de la surface et de la mesure] dont l'auteur est son propre collaborateur²⁰.

Un chapitre entier de ces deux ouvrages concerne la division des figures planes. Tous les énoncés sont accompagnés d'une résolution entièrement démontrée. La présentation et le contenu des démonstrations rappellent davantage la pratique savante de type euclidien plutôt que les ouvrages andalousiens précédents ou les ouvrages orientaux avec le partage entre ayants

droit et les aménagements de chemins (Moyon 2008, vol.1, 128). L'étude de plusieurs ouvrages latins du bas Moyen Âge révèle l'importance de cet ouvrage, et donc de la richesse de cette interculturalité.

À partir du XII^e siècle, la notion de « *Practica geometriae* » apparaît avec Hugh de Saint-Victor (m. 1141) qui en fait même le titre d'un de ses nombreux ouvrages²¹. Des ouvrages latins traitent alors de géométrie pratique avec, dans un chapitre autonome ou non, des problèmes de divisions des figures planes. Trois représentants médiévaux des XIII^e et XIV^e siècles peuvent être cités.

Le plus important quantitativement est Léonard de Pise (m. après 1241), dit Fibonacci, avec son ouvrage rédigé en 1225 : la *Practica Geometriae*²². La biographie de ce mathématicien pisan reste peu connue. Dans la préface de son *Liber Abbaci*, Fibonacci précise avoir passé quelques jours à Béjaïa, comptoir pisan dans lequel son père occupait un poste d'administrateur des douanes. Il précise aussi avoir voyagé en Égypte, en Syrie, en Grèce, en Sicile et en Provence (Fibonacci 1857, 1). En outre, le mathématicien pisan semble emprunter à la tradition mathématique arabe aussi bien pour la rédaction de son *Liber Abbaci* que de sa *Practica geometriae*²³. Néanmoins, plusieurs zones d'ombre subsistent. En particulier, les relations que Fibonacci entretient avec les pays méditerranéens

19 Le titre de l'ouvrage est donné par l'incipit des copies qui nous sont parvenues : « *Incipit liber embadorum, a Savasorda in ebraico compositus, et a Platone Tiburtino in latinum sermonem translatus.* ».

20 Les éditions de références sont pour la version latine ; (Curtze 1902) et pour la version hébraïque ; (Bar Hiyya 1912).

21 Édition dans (Saint-Victor (de) 1966, 15-64).

22 Édition latine de référence dans (Fibonacci 1862) et traduction anglaise dans (Hughes 2008).

23 Voir par exemple (Miura 1981) ou encore (Moyon 2013 ; Moyon et Spiesser 2015).

sont à déterminer avec précision et sa connaissance de la langue arabe n'est pas avérée. La question de son accessibilité aux traductions arabolatines n'est pas non plus triviale.

Il consacre la quatrième distinction de son ouvrage géométrique à la « *division des champs entre copropriétaires* » (Fibonacci 1862, 110) avec quatre-vingt un problèmes ordonnés selon le nombre de côtés de la figure à diviser²⁴. Malgré ce titre, Fibonacci ne s'intéresse pas, à l'exception de trois problèmes²⁵, aux partages entre ayants droit ou héritiers à l'instar de certains problèmes de la tradition arabe du découpage. Il s'agit de problèmes géométriques de division par une ou plusieurs transversales répondant à certaines contraintes. L'analyse mathématique du traité de Fibonacci permet de montrer des similitudes avec les problèmes et les résolutions du *De superficierum divisionibus Liber* (Moyon 2011) dont il a été question précédemment. En outre, de nombreux problèmes sont comparables à ceux énoncés par Abraham bar Hiyya ou Platon de Tivoli²⁶. Néanmoins dans l'état actuel de nos connaissances, aucune hypothèse ne peut être formulée sur les lectures de Fibonacci ou sur les éventuels textes qui lui étaient accessibles. Un dernier point mérite d'être souligné pour mettre en évidence un autre type d'interculturalité dans l'ouvrage de Fibonacci. Celui-ci se situe au niveau de la dualité du public visé par le pisan. Les « gens de savoir » sont d'abord concernés pour lesquels des démonstrations géométriques (de type euclidien) sont proposées. Un public plus large est aussi désigné avec les hommes de la pratique. D'après la sociologie de l'époque, ils correspondent, par exemple, aux marchands, aux collecteurs d'impôts ou encore à certains juristes²⁷.

Le *Liber Philotegni* de Jordanus de Nemore aurait été rédigé dans la sphère universitaire de la première moitié du XIII^e siècle²⁸. Cet ouvrage aurait ainsi été le support d'un ensei-

gnement de la géométrie à la Faculté des Arts (Høystrup 1988, 328-329). Le *Liber de triangulis Jordani*²⁹ qui, manifestement, en dériverait alors une *reportatio*, c'est-à-dire un travail d'étudiants élaboré à partir de leurs notes (Høystrup 1988, 349). L'organisation de l'ouvrage est répartie autour de quatre parties. C'est après avoir présenté diverses propriétés des triangles relatives à leurs angles et leurs côtés que l'auteur expose le matériel nécessaire à la démonstration de quatre problèmes de division des triangles et d'un seul pour les quadrilatères. La division des figures n'occupe donc pas une place centrale dans l'ouvrage de Jordanus. Les problèmes et les énoncés ne répondent à aucune contingence réelle ou matérielle. Ils sont présentés comme un enchaînement structuré de propositions mathématiques toutes démontrées dans le style hypothético-déductif euclidien. Cet élément pourrait d'ailleurs confirmer son utilisation à l'université.

Le troisième auteur est plus tardif que les deux précédents. Jean de Murs, dont l'activité scientifique est placée entre 1317 et au moins 1345, décide de poursuivre le travail anonyme inachevé connu sous le nom *De arte mensurandi* [De l'art du mesurage]. La version finale de cet ouvrage comporte douze chapitres dont les quatre premiers et le début du cinquième appartenaient à la version antérieure. Ceux-ci traitent

24 Voir liste des problèmes dans (Moyon 2011) et reprise en annexe dans (Moyon 2008). Trois exemples sont traduits et analysés dans (Moyon 2009).

25 (Fibonacci 1862, 120, 125, 135). L'auteur utilise explicitement le terme « copropriétaire » dans ces trois problèmes. Cela étant, cette utilisation est artificielle et ne s'inscrit pas dans une procédure réellement sociale ou juridique.

26 Voir l'étude comparative menée dans (Moyon 2008, vol.2, annexe 4).

27 Lire à ce sujet J. Verger à qui l'expression « gens de savoir » est emprunté ; (Verger 1997).

28 Édition de référence dans (Clagett 1984, 145-293).

29 Édition de référence dans (Clagett 1984, 297-477).

L'EXEMPLE DE LA DIVISION DES FIGURES PLANES
DANS L'HISTOIRE DES PRATIQUES MATHÉMATIQUES

des connaissances mathématiques nécessaires à l'astronomie. Jean de Murs, en terminant le texte, en fait un traité théorique sur le mesurage avec des références explicites aux *Éléments* d'Euclide et à Archimède. Il insère, entre autres, plusieurs problèmes de division des figures : au livre V, deux problèmes sur les triangles, et au livre VI, six problèmes sur le cercle et autres figures circulaires. Ces problèmes, à deux exceptions près, sont isolés dans ce que nous connaissons de la géométrie de division des figures : on ne les retrouve pas dans les autres textes précédemment mentionnés.

Conclusion

L'étude que nous venons de mener réclame une extrême prudence quant aux conclusions sur l'importance de l'interculturalité. Elle montre d'abord que la division des figures planes est une pratique mathématique présente dans de nombreuses sociétés. Pouvons-nous, pour autant, conclure systématiquement sur l'existence d'interculturalité ? Si l'on répondait avec précipitation de manière positive, ce serait en négligeant les leçons de l'historien Paul Veyne qui montre, dans sa leçon inaugurale au Collège de France, l'existence d'invariants historiques.

« Par une étrange illusion, on croit que l'histoire ne se répète pas ; sous prétexte qu'un fait historique est individuel, on s' imagine qu'il est singulier. Pourtant, de nombreux faits historiques sont presque de vrais jumeaux ; ils se ressemblent comme deux gouttes d'eau ;

ils n'en sont pas moins deux individus distincts et, quand l'historien fait le recensement, ils comptent pour deux. » (Veyne 1976, 38)

Néanmoins, nous avons mis en évidence, à partir des sources qui nous sont parvenues, l'existence de liens unilatéraux ou réciproques entre différentes « cultures ». Les vecteurs de cette interculturalité sont divers et variés. Citons, par exemple, l'héritage d'une tradition à une autre, la traduction, l'enseignement scolastique (de maîtres à élèves) et corporatiste (de maîtres à apprentis), l'emprunt à une autre discipline scientifique. La délicate question de l'interculturalité est intrinsèquement liée aux circulations intra- et inter-culturelles des pratiques et savoirs scientifiques.

Note de l'auteur :

Cet article est issu d'une version remaniée d'une présentation réalisée lors du colloque « Mathématiques et interculturalité » organisé à l'IREM de Lille en 2009³⁰. Il s'agit d'une modeste étude historique des problèmes de division de figures planes qui permet d'interroger l'interculturalité dans les pratiques mathématiques³¹.

Il nous a semblé intéressant de proposer ce texte à *Repères-IREM* pour contribuer aux cultures mathématiques et historiques des enseignants qui, en outre, pourraient se nourrir de certains des problèmes présents ci-dessous dans leur enseignement. En particulier, des projets interdisciplinaires (mathématiques, histoire, français par exemple) pourraient être engagés sur ce sujet³².

30 Voir l'enregistrement <http://lille1tv.univ-lille1.fr/collections/video.aspx?id=258aedce-3a69-4c88-be6b-9cbef7176f66> [consulté le 05/12/2015]. Une version préliminaire a été publiée en espagnol : « Matemáticas e interculturalidad : el ejemplo de la división de las figuras plana en la historia de las matemáticas », In Gay-Sylvestre, D., Miranda Esquer, J.B. (dir). *La educación en Francia*,

México y África : un aporte para la reflexión in Palibrio, Bloomington, USA.

31 Pour une étude plus détaillée, voir ma thèse de doctorat (Moyon, 2008), disponible sur <https://ori-nuxeo.univ-lille1.fr/nuxeo/site/esupversions/2d8cc29f-e19f-4d40-83b6-41078f29bd1f> [consulté le 05/12/2015].

32 Voir, par exemple, (Moyon 2013).

Bibliographie

- Abū l-Wafā', al-Būzjānī. 1979. *Kitāb fī mā yahtāju ilayhi as-sani' min a'māl al-handasa* [Livre de ce qui est nécessaire à l'artisan en constructions géométriques]. Édité par Ali Sālih Ahmad. Bagdad : Imprimerie de Bagdad.
- Bar Hiyya, Abraham. 1912. *Chibbur ha-Meschicha we ha-Tischboreth*. Édité par Miquel Guttmann. Berlin : Schriften des Vereins Mekize Nirdamin.
- Beaujouan, Guy. 1957. « La science dans l'Occident médiéval chrétien ». In *Histoire générale des sciences*, édité par R. Taton, p. 582-653. Paris : PUF.
- Boncompagni, Baldassarre. 1851. « Della versione fatta da Platone Tiburtino traduttore de secolo duadecimo ». *Atti dell'accademia pontificia dei nuovi lincei* 4 : p. 249-86.
- Caveing, Maurice. 1985. « La tablette babylonienne AO17264 du Musée du Louvre et le problème des six frères ». *Historia Mathematica* 12 : p. 6-24.
- Clagett, Marschall. 1984. *Archimedes in the Middle Ages. Vol. 5: Quasi-archimedian Geometry in the Thirteenth Century*. Philadelphie : University of Wisconsin publications.
- Curtze, Maximilian. 1902. « Der "Liber Embadorum" des Savasorda in der Übersetzung des Plato von Tivoli ». *Urkunden zur Geschichte der Mathematik im Mittelalter und der Renaissance* 12 : p. 1-183.
- D'Alverny, Marie-Thérèse. 1982. « Translations and translators ». In *Renaissance and renewal in the twelfth century*, édité par R.L. Benson et G. Constable, p.421-62. Cambridge (MA) : Harvard University Press.
- Djebbar, Ahmed. 2002. « La circulation des mathématiques entre l'Orient et l'Occident musulmans : interrogations anciennes et éléments nouveaux ». In *From China to Paris : 2000 years transmissions of mathematical ideas*, édité par Y. Dold-Samplonius, J.W. Dauben, M. Folkerts, et B. Van Dalen, p. 213-36. (Bellagio - Italie, mai 2000). Stuttgart : Franz Steiner Verlag.
- Djebbar, Ahmed. 2003. « Les activités mathématiques en al-Andalus et leur prolongement au Maghreb (IX^e-XV^e siècles) ». In *Acte de la VII trobada d'història de la ciència i de la tècnica*, p. 87-112. Barcelone : SCHCT.
- Djebbar, Ahmed. 2007. « La géométrie du mesurage et du découpage dans les mathématiques d'al-Andalus (Xe-XIIIe s.) ». In *Liber Amicorum Jean Dhombres*, édité par Patricia Radelet-de Grave, p. 113-47. Louvain la Neuve : Centre de recherche en histoire des sciences, Brepols.
- Euclide. 1990. *Les Éléments*. Traduit par Bernard Vitrac. Paris : Presses Universitaires de France.
- Fibonacci, Leonardo. 1857. *Il liber abaci*. Édité par Baldassarre Boncompagni. Rome : Tipografia delle scienze matematiche e fisiche.

- Fibonacci, Leonardo. 1862. *La practica geometriae di Leonardo Pisano*. Édité par Baldassarre Boncompagni. Rome : Tipografia delle scienze matematiche e fisiche.
- Friberg, Jöran. 2007. *Amazing Traces of a Babylonian Origin in Greek Mathematics*. Singapore : World Scientific Publishing Company.
- Gutas, Dimitri. 2005. *Pensée grecque, culture arabe*. Paris: Aubier.
- Héron. 2014. *Metrica*. Traduit par Fabio Acerbi et Bernard Vitrac. *Mathematica Graeca Antiqua*. Pise, Rome : Fabrizio Serra Editore.
- Hogendijk, Jan Peter. 1993. « The Arabic version of Euclid's On Divisions ». In *Vestigia Mathematica, Studies in medieval and early modern mathematics in honour of H.L.L. Busard*, édité par Menso Folkerts et J.P. Hogendijk, p. 143-47. Amsterdam, Atlanta : Rodopi.
- Høyrup, Jens. 1988. « Jordanus de Nemore, 13th century mathematical innovator : an essay on intellectual contexte, achievement and failure ». *Archive for History of Exact Sciences* 38 : p. 307-63.
- Høyrup, Jens. 2002. *Lengths, widths, surfaces : a portrait of old Babylonian algebra and its kin*. New York : Springer.
- Hughes, Barnabas. 2008. *Fibonacci's De Practica Geometrie*. New York : Springer.
- Ibn an-Nadīm. 1998. *The Fihrist : a 10th Century AD Survey of Islamic Culture*. Édité par Bayard Dodge. Chicago : Great Books of The Islamic World.
- Ibn Tāhir al-Baghdādī, 'Abd al-Qāhir. 1985. *Al-takmila fī al-ḥisāb* [le complément en calcul]. Édité par Ahmad Salīm Sa'īdān., Koweït : Institut des Manuscrits Arabes.
- Karājī (al-). 1986. *Kitāb al-kaft fī l-ḥisāb* [Le livre suffisant en calcul]. Alep : Institut d'Histoire des Sciences Arabes.
- Laabid, Ezzaim. 2006. *Les techniques mathématiques dans la résolution des problèmes de partages successoraux dans le Maghreb médiéval à travers le Mukhtaṣar d'al-Hūfī (m. 1192) : sources et prolongements*, Thèse de Doctorat en Histoire des mathématiques, Université de Rabat, Faculté des Sciences de l'Éducation.
- Lemay, Richard. 1963. « Dans l'Espagne du XIIe siècle: les traductions de l'arabe au latin ». *Annales: Economies, Sociétés, Civilisations* 18/4 : p. 639-65.
- Miura, Nobuo. 1981. « The Algebra in the Liber Abaci of Leonardo Pisano ». *Historia Scientiarum* 21 : p. 57-65.
- Moyon, Marc. 2008. « La géométrie pratique en Europe en relation avec la tradition arabe, l'exemple du mesurage et du découpage : contribution à l'étude des mathématiques médiévales ». Thèse de Doctorat en Histoire des mathématiques, Université des Sciences et Technologies, Lille 1.

- Moyon, Marc. 2009. « La division des figures planes comme source de problèmes pour l'enseignement de la géométrie ». In *Actes de la Rencontre des IREM du Grand Ouest et de la réunion de la Commission Inter-IREM Epistémologie et Histoire des mathématiques*, édité par Jean-Pierre Escofier et Gérard Hamon, p. 71-86. Rennes : IREM de Rennes - Université de Rennes 1.
- Moyon, Marc. 2011. « Le De Superficierum Divisionibus Liber d'al-Baghdâdî et ses prolongements en Europe ». In *Actes du 9e colloque maghrébin sur l'histoire des mathématiques arabes* (Alger, 12-14 mai 2007), édité par Malek Bouzari et Youcef Guergour, p. 159-201. Alger : Imprimerie Fasciné.
- Moyon, Marc. 2013. « Diviser en multipliant les approches... Quand les mathématiques remontent aux sources. ». *Repères IREM* 93 : p. 47-77.
- Moyon, Marc, Spiesser, Maryvonne. 2015. « L'arithmétique des fractions dans l'œuvre de Fibonacci: fondements & usages ». *Archive for History of Exact Sciences* 69/4 : p. 391-427.
- Neugebauer, Otto, Abraham J. Sachs, et Albrecht Goetze. 1945. *Mathematical Cuneiform Texts*. New Haven : The American Oriental Society et The American Schools of Oriental Research.
- Proclus de Lycie. 1948. *Les commentaires sur le premier livre des Éléments d'Euclide*. Bruges : Desclée de Brouwer.
- Proust, Christine. 2012. « Problèmes de partage : des cadastres à l'arithmétique ». CultureMath, site expert des Écoles Normales Supérieures et du Ministère de l'Éducation Nationale. <http://culturemath.ens.fr/content/probl%C3%A8mes-de-partage-des-cadastres-%C3%A0-larithm%C3%A9tique> [consulté le 05/01/2016]
- Rashed, Roshdi. 2007. *Al-Khwārizmī. Le commencement de l'algèbre*. Paris : Blanchard.
- Saint-Victor (de), Hugues. 1966. *Opera propedeutica, Practica geometriæ. De grammatica, Epitome Dindimi in philosophiam*. Notre-Dame.
- Schacht, Joseph. 1983. *Introduction au droit musulman*. Paris : Maisonneuve et Larose.
- Suter, Heinrich. 1892. « Das Mathematiker-Verzeichniss in Fihrist des Ibn Abî Ya'kûb an-Nadîm ». *Zeitschrift für Mathematik und Physik* 37 : p. 1-87.
- Vergier, Jacques. 1997. *Les gens de savoir en Europe à la fin du moyen âge*. Paris : Presses Universitaires de France.
- Veyne, Paul. 1976. *L'inventaire des différences*. Paris: Éditions du Seuil.
- Veyne, Paul. 1996. *Comment on écrit l'histoire*. Paris: Éditions du Seuil.
- Woeppcke, Franz. 1851. « Notice sur des traductions Arabes de deux ouvrages perdus d'Euclide ». *Journal asiatique* 4ème série - vol. XVIII: p.217-47.
- Zemouli, Touhami. 1993. *Al-A'māl ar-riyyādiyya li Ibn al-Yāsamin* [L'œuvre mathématique d'Ibn al-Yāsamin]. Alger: École Normale Supérieure Alger-Kouba, Magistère d'Histoire des Mathématiques.