



**HAL**  
open science

## Échantillonneur et amplificateur tout optique par modulation temporelle de phase

Javier Nuño, Marin Gilles, Massimiliano Guasoni, Christophe Finot, Julien Fatome

► **To cite this version:**

Javier Nuño, Marin Gilles, Massimiliano Guasoni, Christophe Finot, Julien Fatome. Échantillonneur et amplificateur tout optique par modulation temporelle de phase. 36<sup>èmes</sup> Journées Nationales d'Optique Guidée, SFO, Jul 2016, Bordeaux, France. hal-01312332

**HAL Id: hal-01312332**

**<https://hal.science/hal-01312332>**

Submitted on 5 May 2016

**HAL** is a multi-disciplinary open access archive for the deposit and dissemination of scientific research documents, whether they are published or not. The documents may come from teaching and research institutions in France or abroad, or from public or private research centers.

L'archive ouverte pluridisciplinaire **HAL**, est destinée au dépôt et à la diffusion de documents scientifiques de niveau recherche, publiés ou non, émanant des établissements d'enseignement et de recherche français ou étrangers, des laboratoires publics ou privés.

# ÉCHANTILLONNEUR ET AMPLIFICATEUR TOUT OPTIQUE PAR MODULATION TEMPORELLE DE PHASE

**Javier Nuño, Marin Gilles, Massimiliano Guasoni, Christophe Finot et Julien Fatome**

*Laboratoire Interdisciplinaire Carnot Bourgogne, UMR 6303 UBFC-CNRS, 2178 Dijon, France*

[Javier.Nuno-Del-Campo@u-bourgogne.fr](mailto:Javier.Nuno-Del-Campo@u-bourgogne.fr)

## RÉSUMÉ

Nous présentons une nouvelle architecture permettant l'échantillonnage à un taux de répétition élevé d'un signal optique. Basée sur une modulation de phase imprimée sur l'onde à analyser, cette technique apporte de plus une amplification virtuelle du niveau du signal. Nous décrivons deux méthodes expérimentales mises en œuvre pour valider ce concept, l'une basée sur une modulation de phase croisée non-linéaire, l'autre sur une modulation temporelle conventionnelle directe.

**MOTS-CLEFS :** *modulation de la phase optique, échantillonnage tout optique, optique non-linéaire fibrée*

## 1. INTRODUCTION

Dans les systèmes photoniques modernes, le processus d'échantillonnage revêt une importance majeure pour de nombreuses applications incluant les communications optiques, la métrologie, les capteurs et la détection. Dans ce contexte, les effets non-linéaires ont d'ores et déjà démontré leur potentialité vis-à-vis de l'échantillonnage tout optique ultra-rapide : une impulsion ultra-brève de forte puissance assure le rôle d'une porte optique et un processus non-linéaire est employé pour découper le signal. Parmi la grande variété des processus non-linéaires adéquats, nous pouvons citer le mélange à quatre ondes, la modulation de phase croisée, la rotation non-linéaire de polarisation ou bien encore l'auto-décalage Raman solitonique.

L'approche que nous proposons ici est assez différente. Basiquement, nous nous proposons d'inscrire sur le signal une modulation temporelle de phase au taux de répétition souhaité que nous compensons ensuite, le tout soit de manière simultanée et distribuée, soit par l'action d'éléments linéaires ponctuels. Le premier cas est réalisé par une modulation de phase croisée dans une fibre à dispersion normale alors que la seconde approche est menée grâce à un modulateur de phase suivi d'un compensateur ajustable de dispersion chromatique.

Nous décrivons ici principalement le principe, le montage et les résultats obtenus par la première approche avant d'évoquer la mise en œuvre expérimentale de la méthode linéaire et discrète.

## 2. PRINCIPE DE L'ÉCHANTILLONNAGE PAR MODULATION DE PHASE CROISÉE ET MONTAGE EXPERIMENTAL

Le principe de l'échantillonnage par modulation de phase croisée est illustré par les panneaux a et b de la figure 1. Nous considérons ici un signal à échantillonner long et de faible intensité par rapport à la période temporelle de modulation d'une pompe sinusoïdale située sur la polarisation orthogonale au signal. Au cours de sa propagation dans une fibre optique hautement non-linéaire, cette modulation d'intensité va inscrire sur le signal à analyser, via la modulation de phase croisée (XPM), une dérive de fréquence (ou chirp) qui sera proportionnelle au gradient temporel de la pompe. La dispersion (GVD) normale intervient alors pour convertir cette modulation de phase du signal en une modulation d'intensité : par effet piston, l'énergie se concentre au minimum de la

pompe, transformant ainsi le signal continu en un train d'impulsions ultra-brèves cadencé au même taux de répétition que la pompe [1]. La dispersion normale agit également sur la pompe, modifiant progressivement son profil en accentuant notamment le gradient existant au niveau des creux [2]. Cette dynamique entre deux ondes polarisées orthogonalement a déjà pu être exploitée dans le cadre de la génération de sources à des débits de 40 GHz [3].

Le montage expérimental adapté à un fonctionnement aux longueurs d'ondes des télécommunications optiques est résumé Fig. 1(c). Le signal à échantillonner est d'une durée typique de la nanoseconde et est généré par modulation d'une onde continue. La pompe sinusoïdale à 40 GHz est obtenue grâce à un modulateur d'intensité alimenté par une horloge à 20 GHz et opérant à son point de transmission nulle. Une surmodulation en phase est ajoutée pour prévenir toute réflexion Brillouin. Un amplificateur haute-puissance à fibre dopée erbium (HP-EDFA) permet d'atteindre une puissance moyenne de l'ordre du Watt. Grâce à un multiplexeur en polarisation, signal et pompe sont injectés sur les deux axes d'une fibre à dispersion normale ( $D = -2.5$  ps/km/nm) de longueur 5 km. Le signal échantillonné est séparé de la pompe par un démultiplexeur en polarisation avant d'être analysé sur un oscilloscope électrique à échantillonnage, un oscilloscope à échantillonnage optique ou un analyseur de spectre optique.

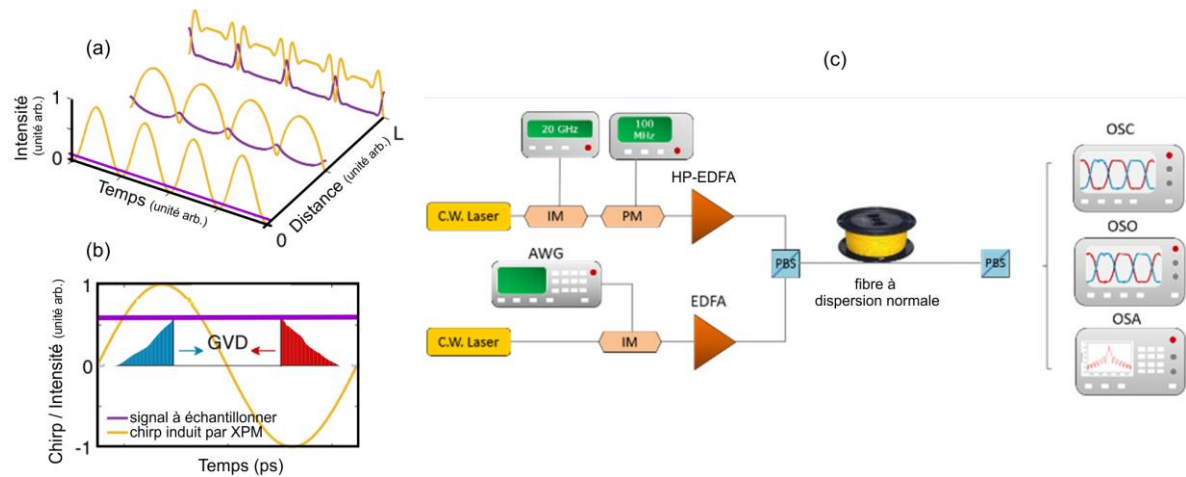


Fig. 1 : (a) Évolution d'une onde quasi-continue de faible intensité (violet) en présence d'une pompe sinusoïdale de forte intensité (jaune) placée sur une polarisation orthogonale. (b) Principe de l'effet piston mis en œuvre pour échantillonner le signal. (c) Montage expérimental utilisé pour valider notre approche.

### 3. RESULTATS OBTENUS PAR MODULATION DE PHASE CROISEE

Les résultats expérimentaux enregistrés sur les différents appareils de caractérisation confirment la pertinence de l'approche développée. Sur la Fig. 2(a), nous pouvons tout d'abord constater que la forme nanoseconde à analyser est parfaitement échantillonnée, aucune distorsion particulière n'étant visible. La concentration temporelle de l'énergie permet d'accroître le niveau de signal enregistré comme nous pouvons le constater Fig. 2(c) avec une augmentation significative du signal enregistré lorsque la pompe est en route. Notons ici qu'aucun transfert d'énergie entre pompe et signal n'intervient, le processus apparent d'amplification se réalisant à énergie constante pour le signal [4]. Le gain en niveau crête alors obtenu a été mesuré en fonction de la puissance de pompe et peut atteindre 8 dB. Les résultats expérimentaux résumés Fig. 2(c) sont en parfait accord avec les prédictions réalisables à partir de l'intégration d'un système de deux équations de Schrödinger non-linéaire couplées (pompe/signal). Au niveau spectral (résultats non inclus dans ce résumé), nous avons pu constater que la modulation de phase croisée élargissait significativement le spectre du signal et nous avons pu développer une approche analytique prédisant fidèlement cette distorsion.

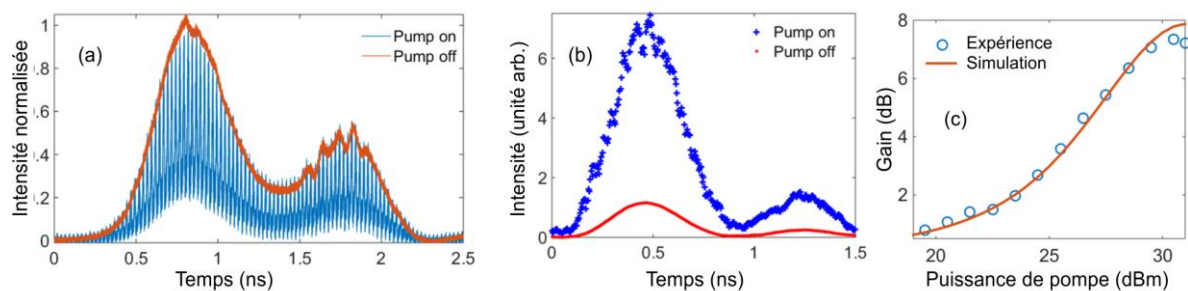


Fig. 2 : Résultats obtenus par la technique non-linéaire. (a) Comparaison du signal de référence (rouge) et du signal après échantillonnage à 40 GHz observé sur un oscilloscope à échantillonnage de bande passante 70 GHz (bleu). (b) Comparaison entre le signal à échantillonner (rouge) et l'enveloppe du signal enregistré après mise en route de la pompe (bleu). Résultats enregistrés sur un oscilloscope à échantillonnage optique. (c) Évolution du facteur de gain en fonction de la puissance de pompe : comparaison des résultats expérimentaux (cercles) et des résultats obtenus par simulation numérique.

#### 4. EXTENSION A UNE MODULATION DE PHASE DIRECTE

L'approche développée précédemment se base sur la modulation de phase croisée progressivement introduite lors de la propagation dans une fibre optique de 5 kilomètres avec la dispersion normale concentrant simultanément et progressivement l'énergie du signal au minimum de la modulation de la pompe. Il est possible de dissocier les deux actions distribuées. Ainsi, en utilisant un modulateur de phase à haute bande passante alimenté par une modulation sinusoïdale à haut-débit, il est possible de recréer dans une première étape la modulation de phase nécessaire à l'effet de compression. Dans un second temps, une compensation partielle de cette phase par un élément dispersif va permettre de réaliser l'échantillonnage attendu. Cet élément dispersif peut prendre la forme d'un segment de fibre dont la longueur a été judicieusement choisie par rapport au niveau de modulation initialement introduite [5]. Cela peut également être un compensateur de dispersion tel un façonneur spectral programmable dont le niveau de chirp est finement ajustable. Le dispositif devient alors flexible et peut s'accommoder de fréquences d'échantillonnage très variées.

Nous avons testé expérimentalement cette seconde approche. Les résultats obtenus confirment totalement la capacité de deux éléments discrets et linéaires à reproduire des performances relativement similaires à celles observées dans le cadre du dispositif non-linéaire distribué.

#### REFERENCES

- [1] Q. Z. Wang, *et al.*, "Degenerate cross-phase modulation for pulse compression and amplification of ultrashort laser pulses," *Opt. Lett.*, vol. 15, pp. 1023-1025, 1990.
- [2] J. Fatome, *et al.*, "Observation of Optical Undular Bores in Multiple Four-Wave Mixing," *Phys. Rev. X*, vol. 4, p. 021022, 2014.
- [3] J. Nuño, *et al.*, "40 GHz pulse source based on cross-phase modulation-induced focusing in normally dispersive optical fibers," *Opt. Lett.*, vol. 41, pp. 1110-1113, 2016.
- [4] R. Maram, *et al.*, "Noiseless intensity amplification of repetitive signals by coherent addition using the temporal Talbot effect," *Nat Commun*, vol. 5, 2014.
- [5] T. Kobayashi, *et al.*, "Optical pulse compression using high-frequency electrooptic phase modulation," *IEEE J. Quantum Electron.*, vol. 24, pp. 382-387, 1988.