



HAL
open science

COExiST : une métrique caractérisant la qualité des liens sans fil dans les réseaux de radios cognitives

Guillaume Artero Gallardo, Jean-Gabriel Krieg, Gentian Jakllari, Lucile Canourgues, André-Luc Beylot

► To cite this version:

Guillaume Artero Gallardo, Jean-Gabriel Krieg, Gentian Jakllari, Lucile Canourgues, André-Luc Beylot. COExiST : une métrique caractérisant la qualité des liens sans fil dans les réseaux de radios cognitives. CoRes 2016, May 2016, Bayonne, France. hal-01306904

HAL Id: hal-01306904

<https://hal.science/hal-01306904>

Submitted on 17 May 2016

HAL is a multi-disciplinary open access archive for the deposit and dissemination of scientific research documents, whether they are published or not. The documents may come from teaching and research institutions in France or abroad, or from public or private research centers.

L'archive ouverte pluridisciplinaire **HAL**, est destinée au dépôt et à la diffusion de documents scientifiques de niveau recherche, publiés ou non, émanant des établissements d'enseignement et de recherche français ou étrangers, des laboratoires publics ou privés.

COExiST : une métrique caractérisant la qualité des liens sans fil dans les réseaux de radios cognitives

Guillaume Artero Gallardo¹, Jean-Gabriel Krieg¹, Gentian Jakllari¹, Lucile Canourgues² et André-Luc Beylot¹

¹Université de Toulouse - ENSEEIHT - IRIT - TéSA, France

²Rockwell Collins, France

Les transmissions sans fil sont loin d'être parfaites car elles dépendent de la qualité des canaux utilisés et notamment des collisions pouvant s'y produire. Plusieurs retransmissions sont alors nécessaires pour pouvoir effectivement acheminer un paquet de données sur un lien sans fil. Dès lors, le nombre total de tentatives, aussi appelé nombre de transmissions par paquet, a été largement utilisé pour évaluer la qualité des liens radio et concevoir des métriques de routage efficaces pour les réseaux multi-sauts. À l'aide d'une plate-forme de test composée de radios logicielles USRP, nous démontrons que la métrique ETX, communément utilisée pour l'estimation de cette quantité dans les réseaux sans fil traditionnels, n'est plus adaptée au contexte des réseaux de radios cognitives. En effet, pour ce type de réseaux, un nouveau phénomène doit être pris en compte. Il s'agit des interférences provenant des utilisateurs primaires qui, contrairement aux utilisateurs secondaires, disposent d'une priorité sur le canal et peuvent réaliser des transmissions à tout instant. Après avoir identifié la manière dont ces interférences affectent le nombre de transmissions par paquet, nous proposons COExiST[†], une métrique tenant compte des particularités des utilisateurs primaires. De nouvelles mesures réalisées en environnement réel mettent alors en évidence la précision de COExiST pour estimer le nombre moyen de transmissions par paquet : 80% du temps, l'erreur relative est inférieure à 20%.

Mots-clés : Radio cognitive, Nombre de transmissions par paquet, USRP

1 Introduction

Depuis l'avènement des communications sans fil, estimer le nombre total de tentatives nécessaires pour pouvoir correctement acheminer un paquet de données a été d'une importance primordiale pour évaluer la qualité des liens radio. Dans cette optique, l'approche la plus efficace en termes de performances et de facilité d'implantation a été proposée par De Couto et al. [DCABM03]. Il s'agit de la métrique ETX calculée à partir de la mesure du taux de délivrance de paquets de contrôle émis en *broadcast* à intervalles de temps réguliers. Cette métrique, très populaire dans les réseaux sans fil traditionnels, a été depuis utilisée comme brique de base pour la conception de métriques de routage plus sophistiquées. Elle a également été utilisée dans d'autres domaines tels que les réseaux de capteurs ou pour le routage opportuniste. Le dénominateur commun à ces scénarios était que les erreurs de transmission relevaient globalement de la qualité du canal radio utilisé et des collisions pouvant s'y produire. Dans les réseaux de radios cognitives, une nouvelle source d'interférences intervient. Il s'agit des transmissions émanant du réseau d'utilisateurs primaires (PU) qui disposent d'une priorité absolue sur le canal exploité par les utilisateurs secondaires[‡] (SU). Pour limiter ces interférences, les radios cognitives évaluent la disponibilité du canal en s'appuyant essentiellement sur une fonction de *spectrum sensing*.

Rien n'impose aux utilisateurs primaires et secondaires d'utiliser la même pile protocolaire. Ces deux réseaux, bien qu'opérant en parallèle avec deux niveaux de priorité distincts, ne verront pas leurs couches

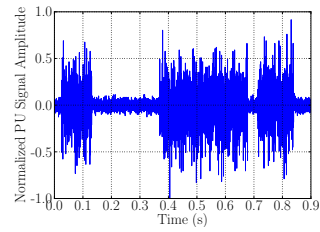
[†]. Ce travail a fait l'objet d'une première publication au sein de la conférence internationale ACM MSWiM 2015 [AGKJ⁺15].

[‡]. Les termes *radio cognitive* et *utilisateur secondaire* peuvent être employés de manière interchangeable.

*. Guillaume Artero Gallardo a depuis rejoint le LIP – École Normale Supérieure de Lyon.



(a) 5 USRP connectés par une matrice RF



(b) Exemple de signal généré par les PU

FIGURE 1: Plate-forme expérimentale développée dans le cadre de cette étude.

MAC respectives se coordonner. Cela laisse alors présager, du point de vue des radios cognitives, que les erreurs de transmission provoquées par des communications en provenance de PU vont être de nature totalement différente de celles engendrées par d'autres SU. Or, un tel phénomène n'est pas considéré *a priori* dans le calcul de la métrique ETX. Intuitivement, l'intégrer permettrait de quantifier une baisse de débit affectant le réseau de SU causée soit par un retard sur le début des transmissions, soit par des erreurs de transmission liées à une mauvaise détection des PU. Il serait alors possible de comparer de manière plus pertinente la qualité des liens radio dans ce type de réseaux.

Notre travail débute par l'étude expérimentale présentée dans la section 2. L'objectif est de caractériser l'effet distinct que peuvent avoir les utilisateurs primaires sur le nombre moyen de transmissions par paquet observé au sein du réseau secondaire. Cette étude met en évidence une fragilité de la métrique ETX pour capturer cet effet. Nous proposons alors dans la section 3 COExiST[§], une métrique intégrant les particularités des PU pour estimer efficacement le nombre moyen de transmissions par paquet. Nous montrons que COExiST peut s'exprimer en lien avec avec la métrique ETX et peut être exploitée comme métrique de routage dans les réseaux de radios cognitives multi-sauts[¶].

2 Caractérisation de l'impact des utilisateurs primaires

Plate-forme expérimentale : Afin de caractériser l'effet des utilisateurs primaires sur le réseau secondaire, nous avons développé une plate-forme de test dédiée composée de cinq radios logicielles USRP N210 Ettus Research. Chacune de ces radios, photographiées dans la figure 1(a), est configurée de manière logicielle sur un système Linux et équipée d'une carte fille SBX permettant de couvrir la gamme de fréquences 400-4400MHz communément utilisée dans les réseaux de radios cognitives. Les couches basses déployées au sein du réseau secondaire ont été implantées en complétant l'architecture logicielle open source IRIS [SLL⁺10]. Contrairement à GNU Radio, cette architecture peut être reconfigurée en temps réel, ce qui satisfait un besoin essentiel des radios cognitives. N'étant fournie essentiellement qu'avec des modules de niveau couche physique, nous avons complété cette architecture en développant un mécanisme de *spectrum sensing* ainsi qu'une couche MAC de type IEEE 802.11 DCF. Le routage et le calcul de la métrique ETX ont pu être réalisés au travers d'une implantation libre du protocole OLSR.

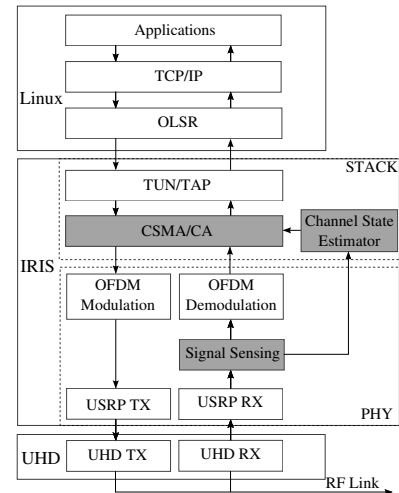


FIGURE 2: Pile protocolaire

Nous avons ainsi pu déployer au niveau du réseau secondaire la pile protocolaire décrite dans la figure 2. Cette architecture nous a également servi à émuler les transmissions réalisées au sein du réseau primaire. Il s'agit alors d'envoyer des paquets en rafale comme illustré dans la figure 1(b). La longueur des rafales suit une certaine distribution de manière à correspondre à un schéma d'activité/inactivité des utilisateurs primaires visé.

§. COExiST pour COgnitive EXpected transmISSion counT.

¶. Pour des raisons d'espace, le lecteur est invité à consulter les démonstrations des théorèmes dans l'article [AGKJ⁺15].

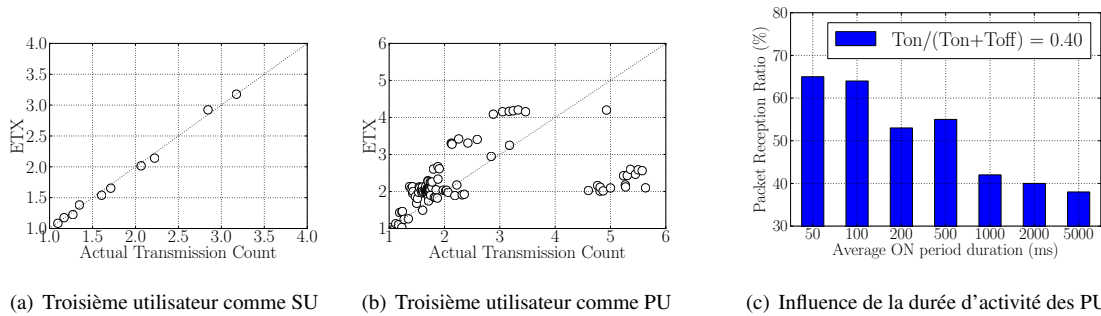


FIGURE 3: Caractérisation de l'effet distinct des utilisateurs primaires sur le nombre réel de transmissions par paquets.

Scénario d'étude : Pour valider notre intuition, nous nous intéressons aux performances des communications sans fil réalisées au niveau d'un lien sans fil entre deux utilisateurs secondaires soumis à des interférences produites par un troisième nœud communicant. Dans un premier jeu de mesures, cet équipement joue le rôle d'un troisième utilisateur secondaire. Il se comporte ensuite comme un utilisateur primaire. Dans les deux cas, des datagrammes UDP sont transmis aussi rapidement que possible à travers le lien étudié. La véritable valeur du nombre moyen de transmissions par paquets est collectée au niveau de la couche MAC et comparée au résultat de la métrique ETX. L'expérience est par la suite conduite à plusieurs reprises avec des niveaux d'activités des PU (proportion de temps actifs) variant entre 20% et 70% ainsi qu'une fiabilité du lien radio oscillant entre 50% et 100%. Chaque résultat obtenu au cours d'une expérience fait ensuite l'objet d'un point sur les figures 3(a) et 3(b). On constate clairement que lorsque le troisième utilisateur est un utilisateur secondaire, ETX est capable de correctement estimer le nombre moyen de transmissions par paquet. Ce n'est en revanche plus le cas lorsqu'il s'agit d'un utilisateur primaire. Ceci est dû au fait que le calcul de ETX, en s'appuyant sur le taux de délivrance des paquets de contrôle transmis en *broadcast* de manière périodique, considère que les erreurs de transmission sont indépendantes. Or, ces erreurs peuvent très bien être corrélées selon le schéma d'activité des utilisateurs primaires.

Discussion des stratégies de correction : Une approche très simple consiste à considérer les communications des PU comme une nouvelle source d'erreurs indépendantes. Il s'agit alors de multiplier ETX par un facteur correctif tenant compte de la proportion de temps où les utilisateurs primaires sont actifs, notée u et valant $\bar{T}_{on}/(\bar{T}_{on} + \bar{T}_{off})$ avec \bar{T}_{on} et \bar{T}_{off} correspondant respectivement aux durées moyennes d'activité/inactivité des PU. Ce type de stratégie a été utilisée par de nombreuses solutions de routage et notamment celle proposée dans l'article [PWL08], nommée SAMER. La figure 3(c), issue de nouvelles mesures réalisées sur notre plate-forme expérimentale, nous montre cependant que cela peut être incorrect. En effet, pour une même valeur de u , le taux de réception de paquets va dépendre de la durée moyenne d'activité des PU.

Par ailleurs, une étude complémentaire menée dans l'article [AGKJ⁺15] a montré que l'activité des utilisateurs primaires est fortement corrélée aux durées séparant les transmissions de trames au niveau de la couche MAC. Il s'agit d'abord de la durée séparant deux retransmissions d'un même paquet, notée T_r puis celle séparant la première transmission d'un paquet et la dernière transmission du paquet précédent, notée T_i .

3 COExiST : une métrique capturant l'activité des PU

Suite aux observations faites dans les sections précédentes, nous nous intéressons à présent au calcul du nombre moyen de transmissions par paquet obtenu en suivant le modèle de réseau illustré dans la figure 4(a). Ce modèle tient compte du niveau d'activité des PU, de leur durée d'activité ainsi que des durées T_i et T_r intervenant au niveau de la couche MAC. On considère que les communications en provenance des utilisateurs primaires vont systématiquement engendrer des erreurs de transmission au niveau des utilisateurs secondaires situés à proximité. Lorsque les PU sont inactifs, on note p_s^{off} la probabilité qu'une trame quelconque soit transmise avec succès. Pour des raisons de simplification, ce modèle considère que les durées T_{on} , T_{off} , T_i et T_r sont distribuées de manière exponentielle.

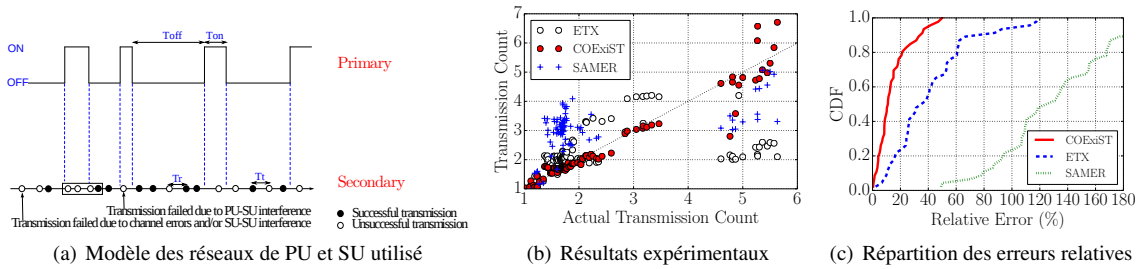


FIGURE 4: Développement et analyse de la métrique COExiST.

Théorème 1 (Expression analytique de COExiST) *Le nombre moyen de transmissions par paquet dans le réseau secondaire sur un lien soumis à des interférences émanant d'utilisateurs primaires s'exprime :*

$$COExiST = \frac{1}{p_s^{off}(1-u)} + \frac{u}{\bar{T}_r} \times \frac{\bar{T}_t - \bar{T}_r}{\bar{T}_t/\bar{T}_{on} + 1 - u} = ETX + \frac{u}{\bar{T}_r} \times \frac{\bar{T}_t - \bar{T}_r}{\bar{T}_t/\bar{T}_{on} + 1 - u} \quad (1)$$

Théorème 2 (COExiST utilisable comme métrique de routage) *La métrique COExiST satisfait les critères d'optimalité, de cohérence et d'absence de boucle lorsqu'elle est utilisée pour du routage bond-par-bond s'appuyant sur l'algorithme de Dijkstra.*

Les démonstrations sont disponibles dans [AGKJ⁺15]. La métrique ETX correspond ainsi à un cas particulier de COExiST, obtenu lorsque $u = 0$ ou $\bar{T}_t = \bar{T}_r$. Le lien entre ces deux métriques facilite l'implantation de cette nouvelle métrique dans un environnement expérimental. Il est de plus possible, par application du théorème 2, d'utiliser COExiST comme métrique de routage dans les réseaux multi-sauts de radios cognitives.

Précision de la métrique COExiST : La métrique COExiST a été évaluée sur la plate-forme de test, en reprenant les scénarios exploités dans la partie 2, puis comparée aux résultats des métriques ETX et SAMER [PWL08]. Contrairement aux deux autres métriques, comme le révèle la figure 4(b), COExiST parvient à estimer correctement la véritable valeur du nombre moyen de transmissions. En particulier, la figure 4(c) montre que 80% du temps, l'erreur relative obtenue avec la métrique COExiST est inférieure à 20% alors qu'elle vaut respectivement 60% et 160% pour les métriques ETX et SAMER. Les erreurs observées peuvent notamment s'expliquer par l'utilisation de distributions exponentielles dans le modèle.

4 Conclusion

La métrique ETX, très populaire dans les réseaux sans fil, ne parvient pas à capturer de manière complète l'effet provoqué par les communications émanant des utilisateurs primaires. La métrique COExiST proposée dans cet article répond à ce besoin et permet alors d'estimer correctement le nombre moyen de transmissions par paquet. COExiST s'exprime simplement et peut être utilisée comme métrique de routage à part entière. Elle peut également constituer une brique de base pour l'élaboration de métriques de QoS plus sophistiquées.

Références

- [AGKJ⁺15] Guillaume Artero Gallardo, Jean-Gabriel Krieg, Gentian Jakllari, Lucile Canourgues, and André-Luc Beylot. COExiST : Revisiting Transmission Count for Cognitive Radio Networks. In *ACM MSWiM*, pages 201–210, 2015.
- [DCABM03] Douglas S. J. De Couto, Daniel Aguayo, John C. Bicket, and Robert Morris. A high-throughput path metric for multi-hop wireless routing. In *ACM MOBICOM*, pages 134–146, 2003.
- [PWL08] Ioannis Pefkianakis, Starsky H. Y. Wong, and Songwu Lu. SAMER : Spectrum Aware Mesh Routing in Cognitive Radio Networks. *IEEE DySPAN*, pages 1–5, 2008.
- [SLL⁺10] Paul D. Sutton, Jörg Lotze, Hicham Lahlou, Suhaib A. Fahmy, Keith E. Nolan, Baris Özgül, Thomas W. Rondeau, Juanjo Noguera, and Linda Doyle. Iris : an architecture for cognitive radio networking testbeds. *IEEE Communications Magazine*, 48(9) :114–122, 2010.