



HAL
open science

Effet d'un contrôle actif sur l'impédance de rayonnement d'un guide

Christophe Ayrault, Thomas Laurence, Manuel Melon, Bruno Gazengel

► **To cite this version:**

Christophe Ayrault, Thomas Laurence, Manuel Melon, Bruno Gazengel. Effet d'un contrôle actif sur l'impédance de rayonnement d'un guide. C F A / V I S H N O 2 0 1 6, Apr 2016, Le Mans, France. hal-01305725

HAL Id: hal-01305725

<https://hal.science/hal-01305725>

Submitted on 21 Apr 2016

HAL is a multi-disciplinary open access archive for the deposit and dissemination of scientific research documents, whether they are published or not. The documents may come from teaching and research institutions in France or abroad, or from public or private research centers.

L'archive ouverte pluridisciplinaire **HAL**, est destinée au dépôt et à la diffusion de documents scientifiques de niveau recherche, publiés ou non, émanant des établissements d'enseignement et de recherche français ou étrangers, des laboratoires publics ou privés.



Distributed under a Creative Commons Attribution 4.0 International License

CFA/VISHNO 2016

**Effet d'un contrôle actif sur l'impédance de rayonnement
d'un guide**

C. Ayrault^a, T. Laurence^b, M. Melon^a et B. Gazengel^a

^aLAUM - Université du Maine, Avenue Olivier Messiaen, 72085 Le Mans Cedex 9,
France

^bSUPELEC, Plateau du Moulon - 3 rue Joliot-Curie, 91192 Gif-Sur-Yvette, France
christophe.ayrault@univ-lemans.fr



LE MANS

Le travail réalisé vise à étudier la possibilité de réduire le niveau sonore émis par des guides d'ondes sans trous latéraux rayonnant à leur extrémité. L'objectif est de réduire la puissance rayonnée, et d'en observer l'impact sur l'impédance d'entrée du guide et sur son rayonnement. Le système étudié est composé d'une source primaire (un haut-parleur couplé à un guide d'ondes) et de deux sources secondaires (haut-parleurs) placées à l'extrémité du guide. Le modèle analytique classique de contrôle optimal de la puissance est rappelé. L'ajout d'un retard dans ce contrôle montre qu'il est possible de contrôler la directivité. Avec ou sans retard, le contrôle modifie sensiblement ou significativement, selon le cas, la fréquence et l'amplitude des pics d'impédance, ainsi que l'atténuation de puissance engendrée. Un dispositif expérimental confirme les prédictions analytiques sur l'impédance.

1 Introduction

Les instruments de musique à vent sans trous latéraux (cuivres principalement) sont généralement puissants et il est parfois nécessaire de réduire le niveau sonore émis. Traditionnellement, la réduction du niveau sonore est réalisée à l'aide de sourdines passives, insérées dans le pavillon de l'instrument. Ces accessoires, très utilisés, ont une grande influence sur le niveau sonore, le timbre, la justesse et enfin la sensation de l'instrumentiste [1, 3]. Pour interpréter différentes situations musicales, le musicien peut choisir le type de sourdine qu'il utilise. Toutefois, le nombre de possibilités reste limité, et une solution ne faisant que diminuer le niveau sonore de l'instrument sans modifier d'autres paramètres n'existe pas.

Il est alors possible d'essayer de contrôler le son rayonné par l'instrument à l'aide d'un système de contrôle actif [4]. Cette technique permet a priori d'ajuster les paramètres de manière à obtenir le type de sourdine souhaité (niveau sonore ou timbre) sans altérer la justesse, ni la facilité d'émission. Si cette sourdine active ouvre en théorie un nombre quasi infini de possibilités, elle n'est aujourd'hui pas commercialisée, du fait des difficultés de mise en oeuvre. Les travaux réalisés sur ce sujet ont débuté à la fin des années 1990 avec Pickett [7]. Celui-ci tente de réduire le niveau sonore émis par une trompette en plaçant un haut-parleur au niveau de l'embouchure. Le dispositif expérimental est relativement lourd et peu adapté pour une application musicale. Plus récemment, Meurisse *et al* proposent de modifier une sourdine de trombone à l'aide d'un contrôle actif par "feedback" pour corriger le défaut de la sourdine aux basses fréquences [6]. Le dispositif mis en place s'avère efficace lorsqu'il est joué par un musicien. Enfin, Meurisse *et al* [5] proposent de modifier l'impédance d'entrée d'une clarinette basse simplifiée (guide d'ondes cylindrique) à l'aide d'un contrôle actif mettant en jeu un haut-parleur placé dans le guide d'onde, à proximité de la sortie (pavillon). Le dispositif permet de contrôler la fréquence et l'amortissement des pics d'impédance, ce qui a un effet sur le timbre et la facilité d'émission. Dans ce cas, l'effet du contrôle sur la puissance acoustique rayonnée n'est pas étudié. A ce stade, il s'avère qu'un dispositif actif peut être mis en place sur un instrument de musique pour modifier le timbre, la facilité d'émission et le niveau sonore. Néanmoins, il apparaît que dans chacun des cas présentés, la source électroacoustique utilisée pour le contrôle (source secondaire) est placée dans le guide d'onde, ce qui, d'un point de vue pratique, impose une intervention (modification) sur l'instrument et alourdit celui-ci.

L'objectif de ce travail est d'évaluer l'effet d'un système de contrôle actif placé à l'extérieur d'un guide d'ondes sur la puissance acoustique émise, la directivité du système et

l'impédance d'entrée du guide.

Dans un premier temps, un modèle analytique de contrôle actif est présenté. Il s'appuie sur la notion de contrôle optimal en puissance [8]. Une modification de ce contrôle, à base de retards, est proposée pour jouer sur la directivité de l'instrument. L'effet des deux types de contrôle (optimal, modifié) sur la puissance, la directivité et l'impédance d'entrée est présenté. Dans un deuxième temps, un dispositif expérimental mettant en oeuvre un guide d'onde et un système de contrôle actif par "feedforward" en un point (contrôle non optimal) est décrit. L'effet du contrôle sur l'impédance d'entrée du guide est étudié.

2 Système étudié

Le système étudié est composé d'un guide d'ondes cylindrique (ou conique) équipé d'un système de contrôle actif placé en sortie. Le système de contrôle est composé de deux haut-parleurs montés en enceintes closes placées à proximité de la sortie du guide comme présenté à la figure 1. Les débits générés par les deux haut-parleurs (sources secondaires) sont obtenus soit analytiquement (cf. §3) soit expérimentalement à l'aide d'un contrôleur temps réel (§4).

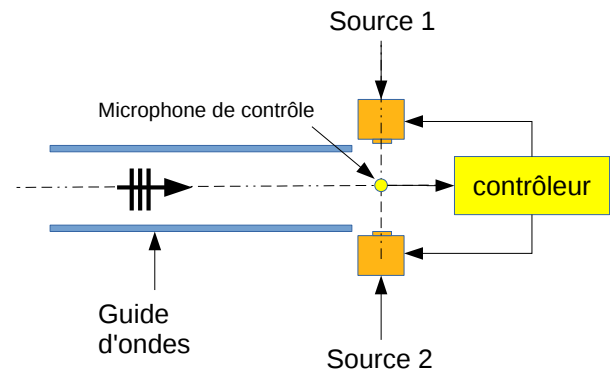


FIGURE 1 – Schéma de principe de l'expérience.

3 Modèle analytique du contrôle

L'objectif de cette partie est de proposer un modèle simplifié du contrôle pour évaluer l'influence du contrôle sur la puissance acoustique rayonnée, la directivité et sur l'impédance de rayonnement du guide. Ce modèle fait l'hypothèse d'un système composé de trois monopoles, un monopole primaire générant un débit Q_0 et deux monopoles secondaires générant respectivement les débits Q_{s1} et Q_{s2} . Les positions des monopoles secondaires sont repérées par les vecteurs r_{s1} et r_{s2} , celle du monopole primaire par le

vecteur r_0 , nul par défaut, la source primaire étant placée à l'origine (figure 2).

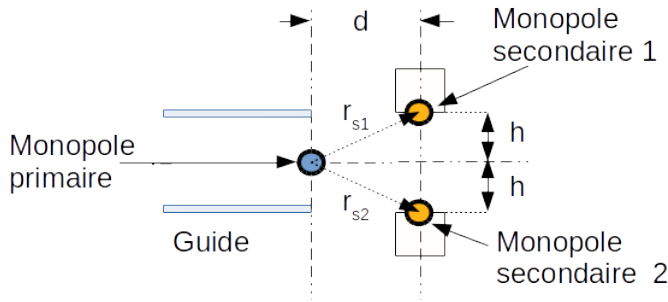


FIGURE 2 – Modèle simplifié de l'expérience.

On définit ici les vecteurs des débits utiles à la suite du travail :

$$q = (Q_0; Q_{s1}; Q_{s2})^T, \quad (1)$$

$$q_s = (Q_{s1}; Q_{s2})^T, \quad (2)$$

ainsi que la matrice d'impédances de transfert

$$Z = \begin{pmatrix} Z_{00} & Z_{01} & Z_{02} \\ Z_{10} & Z_{11} & Z_{12} \\ Z_{20} & Z_{21} & Z_{22} \end{pmatrix}, \quad (3)$$

où Z_{ij} représente le transfert reliant la pression créée en r_j par une source de débit placée en r_i . La puissance acoustique rayonnée par le dispositif s'écrit

$$W = \frac{1}{2} q^H \text{Re}(Z) q. \quad (4)$$

3.1 Contrôle optimal en puissance

Dans le cas où l'on souhaite minimiser la puissance acoustique rayonnée par le dispositif présenté en figure 2, les débits secondaires optimaux s'écrivent [8] :

$$q_s^{opt} = -A^{-1} \cdot b, \quad (5)$$

où

$$A = \frac{1}{2} \text{Re}(Z_{ss}), \quad (6)$$

et

$$b = \frac{1}{2} \text{Re}(Z_{0s}) Q_0. \quad (7)$$

Z_{ss} et Z_{0s} représentent respectivement les matrices d'impédance de transfert entre les sources secondaires et entre la source primaire et les deux sources secondaires.

Dans l'hypothèse où les sources sont monopolaires (figure 2), le transfert Z_{ij} s'écrit $Z_{ij} = j\omega\rho_0 \frac{e^{-jkr_{ij}}}{4\pi r_{ij}}$, avec ω la pulsation, ρ_0 la masse volumique de l'air au repos et k le nombre d'onde défini par $k = \frac{\omega}{c_0}$ où c_0 est la célérité du son dans l'air au repos. La matrice A s'écrit alors :

$$A = \frac{1}{2} Z_0 \begin{pmatrix} 1 & \text{sinc}(kr_{12}) \\ \text{sinc}(kr_{12}) & 1 \end{pmatrix}, \quad (8)$$

où

$$Z_0 = \frac{\omega\rho_0 k}{4\pi} = \frac{\rho_0 c_0}{4\pi} k^2, \quad (9)$$

et $r_{12} = |r_{s2} - r_{s1}|$. Le vecteur b s'écrit

$$b = \frac{1}{2} Z_0 Q_0 \begin{pmatrix} \text{sinc}(kr_{01}) \\ \text{sinc}(kr_{02}) \end{pmatrix}, \quad (10)$$

où $r_{01} = |r_{s1} - r_0|$ et $r_{02} = |r_{s2} - r_0|$.

Faisant l'hypothèse d'une géométrie symétrique ($r_{01} = r_{02} = r_{0s}$), les débits optimaux s'écrivent ainsi :

$$q_s = q_{s1} = q_{s2} = -Q_0 \frac{\text{sinc}(kr_{0s})}{1 + \text{sinc}(kr_{12})}. \quad (11)$$

Aux basses fréquences ($kr_{0s} \ll 1$), les débits des sources secondaires vérifient $q_{s1} = q_{s2} \simeq -Q_0/2$. Le dispositif créé est un "tripole" acoustique possédant une directivité birectionnelle, les deux sources secondaires agissant comme une unique source en opposition de phase avec la source primaire.

3.2 Contrôle optimal modifié par un retard

Le dispositif de contrôle, s'il est modifié, peut permettre de contrôler la directivité du système complet comme le font les systèmes électroacoustiques classiques tels que les enceintes à directivité cardioïde [2]. Cette modification du contrôle pourrait permettre de réduire la puissance acoustique tout en dirigeant l'énergie vers l'entrée du guide d'onde, à l'extérieur de celui-ci. Il est possible de rendre le dispositif directif en ajoutant un retard $\tau = \frac{l}{c_0}$ (où l est une longueur à choisir lors de la configuration du système) aux débits des sources secondaires. On fait ainsi l'hypothèse que les débits secondaires s'écrivent

$$q'_s = q'_{s1} = q'_{s2} = -Q_0 \frac{\text{sinc}(kr_{0s})}{1 + \text{sinc}(kr_{12})} e^{-jkl} = q_s e^{-jkl}. \quad (12)$$

3.3 Effet sur la directivité

En considérant un système dont les dimensions sont données aux tableau 1, il est possible d'observer l'effet du contrôle optimal et du contrôle modifié pour différentes valeurs du paramètre l sur la directivité du système complet (tableau 2).

Longueur du tube	80 cm
Diamètre intérieur du tube	33,5 mm
Distance d	15 mm
Distance h	17 mm

TABLEAU 1 – Dimensions du système étudié (d et h sont définies sur la figure 2)

Configuration	1	2	3	4
retard $l =$	0	d	$2d$	$4d$

TABLEAU 2 – Configurations utilisées pour étudier l'influence du contrôle (d est définie sur la figure 2).

Aux basses fréquences ($f \simeq 100$ Hz), la figure 3 montre clairement le rayonnement dipolaire du contrôle optimal. L'ajout d'un retard $\tau = \frac{d}{c_0}$ ($l = d$) montre une directivité cardioïde. Pour de plus grandes valeurs de l , le système devient de plus en plus omnidirectionnel (en passant par une directivité hypocarديوïde pour $l = 2d$).

L'intérêt d'une directivité cardioïde peut être de limiter le rayonnement dans la salle tout en favorisant celui-ci vers le musicien pour qu'il puisse avoir un retour sur son jeu.

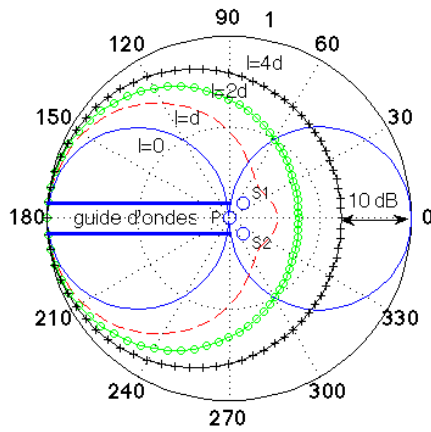


FIGURE 3 – Directivité du système à la fréquence du premier pic de résonance (107 Hz), à une distance de 1 m pour 4 configurations de contrôle ($l = 0, d, 2d, 4d$, cf. figure 2).

3.4 Effets sur l'impédance de rayonnement

3.4.1 Cas d'une source primaire monopolaire

En considérant le contrôle optimal modifié, la pression générée par les sources secondaires sur la source primaire s'écrit

$$p_{0s} = 2q'_s Z_{0s}, \quad (13)$$

avec

$$Z_{0s} = j\omega\rho_0 \frac{e^{-jk r_{0s}}}{4\pi r_{0s}}. \quad (14)$$

Après contrôle, l'impédance de rayonnement Z_r s'écrit

$$Z_{rc} = Z_r + \Delta Z, \quad (15)$$

où la modification ΔZ est donnée par

$$\Delta Z = \frac{p_{0s}}{Q_0} = -2j\omega\rho_0 \frac{e^{-jk r_{0s}}}{4\pi r_{0s}} \frac{\text{sinc}(k r_{0s})}{1 + \text{sinc}(k r_{12})} e^{-jkl}. \quad (16)$$

Les parties réelle et imaginaire de ΔZ s'écrivent, après développement :

$$\text{Re}(\Delta Z_r) = -Z_0 \left[A \cos kl + \frac{2}{k r_{0s}} B \sin kl \right], \quad (17)$$

et

$$\text{Im}(\Delta Z_r) = -Z_0 \left[\frac{2}{k r_{0s}} B \cos kl - A \sin kl \right], \quad (18)$$

où Z_0 est donnée à l'équation 9 et

$$A = \frac{2 \text{sinc}^2(k r_{0s})}{1 + \text{sinc}(k r_{12})} \quad (19)$$

$$B = \frac{\text{sinc}(2k r_{0s})}{1 + \text{sinc}(k r_{12})}. \quad (20)$$

Aux basses fréquences, un développement limité des équations 17 et 18 conduit à

$$\text{Re}(\Delta Z_r) \approx -Z_0 \left[1 + \frac{l}{r_{0s}} - \frac{(kl)^2}{2} - \frac{(k r_{0s})^2}{3} \left(1 - \frac{2l}{r_{0s}}\right) + \frac{(k r_{12})^2}{12} \left(1 + \frac{l}{r_{0s}}\right) \right], \quad (21)$$

et

$$\text{Im}(\Delta Z_r) \approx -\frac{\rho_0 c_0}{4\pi} \frac{k}{r_{0s}} = -Z_0 \frac{1}{k r_{0s}}. \quad (22)$$

Dans le cas où $l = 0$ (contrôle optimal) le développement limité conduit à

$$\Delta Z \approx -Z_0 \left[1 - \frac{(k r_{0s})^2}{3} + \frac{(k r_{12})^2}{12} \right] - j\omega \frac{\rho_0}{4\pi r_{0s}}. \quad (23)$$

3.4.2 Application à une source primaire de type guide d'ondes

Dans le cas où la source primaire est un tube de rayon a et section S rayonnant dans un espace infini la partie réelle après contrôle s'écrit aux basses fréquences

$$\text{Re}(Z_{rc}) \approx Z_0 \left[-\frac{l}{r_{0s}} + \frac{(kl)^2}{2} + \frac{(k r_{0s})^2}{3} \left(1 - \frac{2l}{r_{0s}}\right) - \frac{(k r_{12})^2}{12} \left(1 + \frac{l}{r_{0s}}\right) \right]. \quad (24)$$

Dans le cas où il n'y a pas de retard ($l = 0$), la partie réelle de l'impédance de rayonnement après contrôle s'écrit aux basses fréquences

$$\text{Re}(Z_{rc}) = \frac{\rho_0 c_0}{4\pi} k^4 \left(\frac{r_{0s}^2}{3} - \frac{r_{12}^2}{12} \right), \quad (25)$$

et s'annule pour $r_{0s} = r_{12}/2$, ce qui correspond à trois monopoles alignés (cas d'un quadrupole linéaire).

La partie imaginaire de l'impédance de rayonnement en situation de contrôle s'écrit

$$\text{Im}(Z_{rc}) = \omega\rho_0 \frac{0.6133a}{S} \left(1 - \frac{a}{4 \times 0.6133 r_{0s}}\right). \quad (26)$$

Le contrôle actif optimal et le contrôle modifié conduisent tous les deux à une diminution de la correction de longueur du guide d'ondes (equation 26), diminution d'autant plus marquée que les sources secondaires sont placées à proximité de la source primaire. A la limite $r_{0s} = a$, la correction de longueur devient $0.3633a$. Le contrôle actif réduit donc la longueur effective du résonateur et augmente ainsi les valeurs des fréquences de résonance. Concernant la partie réelle de l'impédance de rayonnement, le contrôle optimal ($l = 0$) réduit sa valeur. Le contrôle modifié ($l \neq 0$) la diminue plus encore du fait du terme négatif $-\frac{\rho_0 c_0}{4\pi} k^2 \frac{l}{r_{0s}}$, le contrôle modifié pouvant a priori générer une partie réelle négative.

L'effet du contrôle optimal et du contrôle modifié sur l'impédance d'entrée réduite d'un guide d'onde cylindrique est présenté sur la figure 4.

Les pics d'impédance voient leurs fréquences augmenter (1.5 Hz au plus pour $l = 0$). La variation relative de fréquence ne dépasse pas 5 cents, ce qui est peu significatif. En revanche, la variation d'amplitude du pic, faible pour un contrôle optimal (1.5 dB) augmente d'autant plus que le retard l appliqué est important (jusqu'à 6 dB). Il est donc a priori possible de modifier la directivité du système (§3.3) tout en modifiant l'amplitude des pics de résonance.

3.5 Effets sur l'atténuation en puissance

L'effet des deux types de contrôle sur l'atténuation en puissance est directement estimé par la modification de la partie réelle de l'impédance de rayonnement. La puissance rayonnée avec contrôle s'écrit

$$W_c = W_0 H, \quad (27)$$

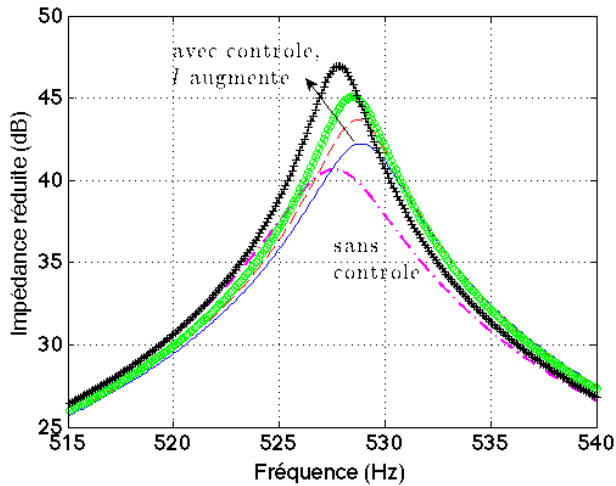


FIGURE 4 – Zoom sur le troisième pic d'impédance sans contrôle et avec contrôle pour 4 configurations ($l = 0, d, 2d, 4d$, cf. figure 2).

où $W_0 = \frac{1}{2}Z_0|Q_0|^2$ est la puissance du monopole primaire et H s'écrit (d'après les équations 15 et 17)

$$H = 1 - A \cos kl - \frac{2}{kr_{0s}} B \sin kl. \quad (28)$$

La puissance acoustique rayonnée en situation de contrôle optimal ($l = 0$) s'écrit

$$W_c = W_0 \left(1 - \frac{2 \operatorname{sinc}(kr_{0s})^2}{1 + \operatorname{sinc}(kr_{12})} \right), \quad (29)$$

comme montré dans [8]. La figure 5 montre l'atténuation en puissance pour les différentes configurations présentées au tableau 2.

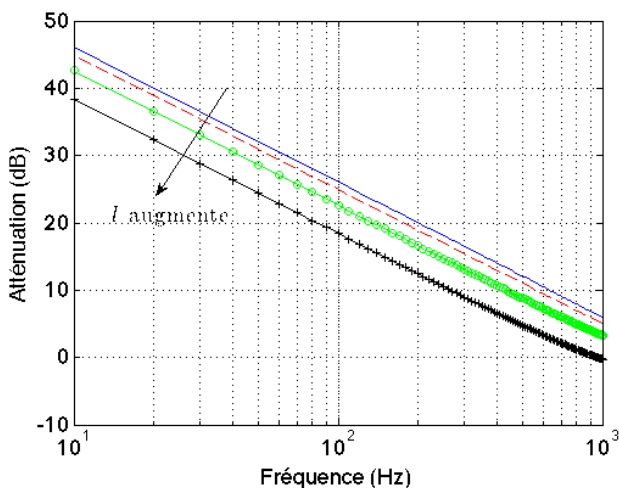


FIGURE 5 – Atténuation en puissance pour 4 configurations de contrôle ($l = 0, d, 2d, 4d$, voir figure 2).

La figure 5 montre que l'atténuation optimale est obtenue pour un contrôle optimal. Néanmoins, l'ajout d'un retard faible ($l = d$) créant une directivité cardioïde ne diminue l'atténuation attendue que de quelques décibels. Pour un retard plus élevé ($l = 4d$), la perte d'atténuation est d'environ 8 dB. Dans ce cas, la directivité tend vers une directivité omnidirectionnelle mais le système permet d'augmenter

significativement l'amplitude des pics d'impédance, ce qui pourrait faciliter le jeu dans le cas d'un guide cylindrique sans pavillon.

4 Etude expérimentale

4.1 Principe

Dans cette expérience, l'impact d'un contrôle de la pression à la sortie du tube sur l'impédance d'entrée est étudié. Le contrôle réalisé ici diffère, pour des raisons pratiques, d'un contrôle optimal. La configuration étudiée est décrite dans la figure 1. Dans un premier temps, l'impédance d'entrée du tube est mesurée en l'absence de contrôle. Les pics de l'impédance d'entrée étant ainsi repérés, l'impédance d'entrée est à nouveau mesurée avec et sans contrôle, avec une excitation (générée par le capteur d'impédance même) de type chirp lente (60 s), dans une bande de fréquence étroite (± 25 Hz) autour de chaque pic de résonance afin que le contrôleur ait le temps de gérer le contrôle. Le contrôle est de type feedforward avec une référence de pression fournie par un microphone situé dans le tube (non représenté sur la figure 1).

4.2 Dispositif

Le tube étudié ici est en PVC, de longueur 80 cm, de diamètre 33.5 mm et d'épaisseur 2 mm. Les deux microphones de mesure 1/4" (référence et contrôle) sont montés sur des préamplificateurs alimentés via un boîtier de type Nexus (Bruël & Kjaær). Les haut-parleurs de contrôle sont des haut-parleurs medium 1" AURA NSW1-205-81. Un contrôleur de marque Quietys FWH-233, permet de faire un contrôle de type feedforward en gérant le coefficient de convergence de l'algorithme FX-LMS. Les différents gains de référence, de contrôle et de sortie sont réglés en réalisant un contrôle avec une excitation sinusoïdale à la fréquence centrale d'un pic d'impédance donné. Ces coefficients sont ensuite gardés fixes pour le contrôle sur la durée du chirp pour la mesure de l'impédance. L'impédance d'entrée est mesurée à l'aide d'un pont d'impédance électrodynamique dédié aux basse fréquences fourni par le CTTM (Le Mans).

4.3 Résultats et analyse

La figure 6 montre le troisième pic de l'impédance d'entrée réduite, avec et sans contrôle. Le tableau 3 fournit les données relatives à l'influence du contrôle sur les trois premiers pics d'impédance.

Fréquence f (Hz)	Δf (Hz)	$\Delta f/f$ (cents)	$\Delta Z $ (dB)
103	1	17	0
313	2	11	0.5
524	4	13	1

TABLEAU 3 – Influence du contrôle en un point sur les trois premiers pics d'impédance : fréquence f du pic (Hz), variation absolue Δf de la fréquence (Hz), variation relative $\Delta f/f$ (cents), et variation du niveau du pic $\Delta|Z|$ (dB).

La variation en cents pour le troisième pic est plus marquée qu'en théorie (13 cents contre 5 cents), et devient ici significative. La variation de niveau est quant à elle du même ordre de grandeur (1 dB) que le contrôle optimal théorique

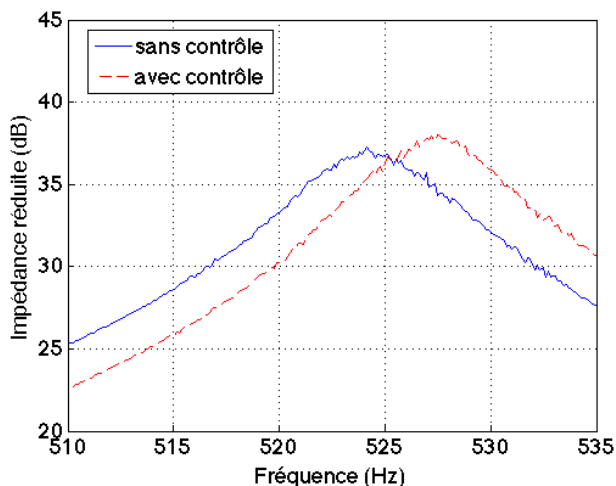


FIGURE 6 – Troisième pic de résonance de l'impédance d'entrée réduite avec et sans contrôle.

sans retard (1.5 dB). Expérimentalement, en l'absence de retard, le contrôle modifie donc significativement la fréquence des pics d'impédance, mais peu leur amplitude. Il faut toutefois préciser que la mesure n'est ici pas moyennée, et, bien qu'elle soit répétable qualitativement, les incertitudes n'ont pas été calculées.

Le contrôle a également été réalisé en sortie d'un tube muni d'un pavillon de longueur totale équivalente au système précédent. Celui-ci n'a cependant pu être réalisé dans la configuration décrite ici que sur le premier pic de l'impédance d'entrée. Dans le cas présent, l'influence du contrôle n'est pas significative, ni en fréquence, ni en amplitude.

5 Conclusion

Dans ce travail, le contrôle optimal du rayonnement d'une source monopolaire ou d'un tube par deux sources monopolaires, ainsi que le contrôle de la pression en sortie d'un tube, ont été étudiés respectivement d'un point de vue analytique et expérimental. Ces études montrent que le contrôle décale les pics de l'impédance d'entrée du tube vers les hautes fréquences et augmente le niveau des pics. La variation de fréquence est faible selon la théorie et plus significative selon l'expérience. La variation d'amplitude est quant à elle faible avec les deux approches, sauf quand le contrôle optimal est modifié avec un retard croissant. Il a également été montré qu'il est possible de contrôler la directivité et d'orienter le rayonnement vers le musicien. Ceci permet de créer une sorte de sourdine pour l'auditeur tout en assurant un retour satisfaisant pour le musicien. Le contrôle sur un guide avec pavillon n'a cependant pas donné satisfaction pour le moment et ne permet pas de généraliser les résultats précédents. Il reste donc à étudier la faisabilité d'un tel contrôle sur un instrument réel, vus les niveaux sonores mis en jeu.

Une solution intermédiaire entre un contrôle interne nécessitant la modification de l'instrument et un contrôle externe, qui n'est pas encore avéré efficace, pourrait être intéressante, tout comme l'étude d'un contrôle multi-critères (puissance, directivité, impédance).

Remerciements

Les auteurs remercient James Blondeau du LAUM pour la mise en place expérimentale ainsi que François Fohr et Jean-Christophe Le Roux du CTTM pour le prêt du contrôleur et du pont d'impédance.

Références

- [1] J. Backus. Input impedance curves for the brass instruments. *J. Acoust. Soc. Am.*, 60(2) :470–480, 1976.
- [2] Marinus M. Boone and Okke Ouweltjes. Design of a loudspeaker system with a low-frequency cardioidlike radiation pattern. *J. Audio Eng. Soc.*, 45(9) :702–707, 1997.
- [3] C. Macías, I. Rabadán, and I. Servín. Analysis of the variations in frequency for a trumpet b-flat to use “mute”. *J. Acoust. Soc. Am.*, 128(4) :2282–2282, 2010.
- [4] G. Mangiante. Contrôle actif des bruits – bases théoriques. *Techniques de l'ingénieur*, 2008.
- [5] T. Meurisse, A. Mamou-Mani, S. Benacchio, B. Chomette, V. Finel, D.B. Sharp, and R. Caussé. Experimental demonstration of the modification of the resonances of a simplified self-sustained wind instrument through modal active control. *Acta Acustica united with Acustica*, 101(3) :581–593, 2015.
- [6] T. Meurisse, A. Mamou-Mani, R. Caussé, B. Sluchin, and D.B. Sharp. An active mute for the trombone. *J. Acoust. Soc. Am.*, 138(6) :3539–3548, 2015.
- [7] P. B. Pickett. An investigation of active tonal spectrum control as applied to the modern trumpet, 1998. Master's thesis, VPISU-USA.
- [8] C.H. Hansen & S.D. Snyder. *Active Control of Noise and Vibration*. E & FN Spon, 1997.