



**HAL**  
open science

## Un exemple de projet pédagogique en électroacoustique

Bruno Gazengel, Manuel Melon

► **To cite this version:**

Bruno Gazengel, Manuel Melon. Un exemple de projet pédagogique en électroacoustique. C F A / VISHNO 2 0 1 6, Apr 2016, Le Mans, France. hal-01305716

**HAL Id: hal-01305716**

**<https://hal.science/hal-01305716>**

Submitted on 21 Apr 2016

**HAL** is a multi-disciplinary open access archive for the deposit and dissemination of scientific research documents, whether they are published or not. The documents may come from teaching and research institutions in France or abroad, or from public or private research centers.

L'archive ouverte pluridisciplinaire **HAL**, est destinée au dépôt et à la diffusion de documents scientifiques de niveau recherche, publiés ou non, émanant des établissements d'enseignement et de recherche français ou étrangers, des laboratoires publics ou privés.



Distributed under a Creative Commons Attribution 4.0 International License

# CFA/VISHNO 2016

## Un exemple de projet pédagogique en électroacoustique

B. Gazengel et M. Melon

LAUM - Université du Maine, Avenue Olivier Messiaen, 72085 Le Mans Cedex 9,  
France

[bruno.gazengel@univ-lemans.fr](mailto:bruno.gazengel@univ-lemans.fr)



LE MANS

Dans le cadre des formations d'acoustique (sciences pour l'ingénieur) offertes au sein de l'Université du Maine, les projets ponctuent le cursus de façon à rendre les étudiants autonomes et à faciliter l'acquisition des connaissances théoriques. En particulier, les projets constituent une part importante du master IMDEA (International Master's Degree in ElectroAcoustics) qui prépare les étudiants à travailler dans le domaine de l'industrie électroacoustique et de l'audio. Ce papier présente un exemple de projet visant à aider les étudiants de première année de master IMDEA à consolider les connaissances acquises au cours des deux premiers semestres. Le projet proposé est effectué en binôme et consiste à concevoir et à construire une enceinte électroacoustique deux voies à filtrage passif. L'évaluation finale est réalisée à la fois sur des critères scientifiques usuels (qualité de la démarche, qualité du rapport) et par un test d'écoute (test de préférence) proposé à une trentaine d'auditeurs de cultures différentes. La présentation s'attachera à décrire le cahier des charges et le planning du projet ainsi que les travaux réalisés par les étudiants (conception, réalisation, mesures des enceintes). En outre, les principaux résultats du projet (difficultés, succès) seront exposés et l'ensemble du projet sera analysé pour montrer ce qu'il a apporté aux étudiants ainsi qu'à l'équipe enseignante.

## 1 Introduction

Parmi les formations d'acoustique proposées à l'Université du Maine (Le Mans), un master International en électroacoustique (International Master Degree in ElectroAcoustics - IMDEA <sup>1</sup>) a vu le jour en septembre 2012 suite à la demande de la fondation EMV. <sup>2</sup> Les membres de cette fondation, constatant un manque d'ingénieurs formés à l'électroacoustique dans les différents pays d'Europe, se sont tournés vers l'Université du Maine pour la création de ce master, ce qui a donné lieu à la signature d'une convention de partenariat entre l'Institut de France (qui héberge la fondation) et l'Université du Maine. Ce master prend appui sur les deux années du master d'acoustique existant à l'université. La mutualisation est environ de 50 % sur les 3 premiers semestres. Les autres enseignements sont dispensés par des intervenants extérieurs académiques ou professionnels. Les enseignements spécifiques d'électroniques sont assurés par les enseignants de l'ESEO (École Supérieure d'Électronique de l'Ouest, Angers).

Le master IMDEA vise à former des futurs ingénieurs voire des chercheurs dans le domaine de l'électroacoustique. Ce domaine, riche en applications dans de nombreux secteurs socio-économiques (communication, culture, loisirs, santé, transport, etc.) a conduit l'équipe pédagogique à introduire l'apprentissage par projets de façon à favoriser la mise en situation professionnelle. Les bénéfices de l'apprentissage par projets sont nombreux et sont résumés par C. Reverdy [1, 2] :

- construction des connaissances et des compétences par tâtonnement et en situation, ce qui favorise leur acquisition sur le long terme ;
- prises de décision collectives par échange avec les pairs ;
- développement de l'autonomie ;
- engagement des étudiants dans la tâche ;
- maturation d'un projet professionnel ;
- etc.

La mise en situation professionnelle peut s'effectuer suivant différents degrés de réalisme. Ainsi, pour les

premières promotion du master, les sujets des projets étaient majoritairement fournis par des entreprises. Cependant, même si cette approche nous semble préférable, différentes difficultés sont apparues :

- disparité entre le calendrier universitaire et les échéances données par les entreprises ;
- attentes des industriels trop élevées par rapport au niveau des étudiants ou à la durée allouée au projet ;
- difficulté à trouver un nombre suffisant d'entreprises proposant un sujet adapté.

Ces différentes complications ont conduit l'équipe pédagogique à définir et à proposer le projet par elle-même.

Une difficulté supplémentaire concerne le choix du sujet : quel sujet permet d'assurer une **forte implication** des étudiants ? Dans une formation telle que le master IMDEA, où un grand nombre des étudiants vient de l'étranger pour suivre ce cursus, la motivation des étudiants n'est pas un vain mot. Ainsi, des sujets portant sur des thématiques telles que les enceintes Hifi, les casques, l'audio 3D sont des valeurs sûres.

En se fondant sur les considérations précédentes, le sujet proposé en 2015 s'intitulait "Réalisation d'une enceinte une enceinte électroacoustique deux voies à filtrage passif". Son cahier des charges (technique et pédagogique) est détaillé dans le chapitre suivant. Pour renforcer la motivation, le projet a été présenté aux 10 étudiants (répartis en 5 groupes de 2 personnes) sous la forme d'un concours d'enceintes : quel groupe sera capable de construire une meilleure enceinte mieux que l'enceinte de référence choisie par les professeurs ?

## 2 Sujet du projet

### 2.1 Cahier des charges

Voici le cahier des charges techniques qui a été donné aux étudiants :

Your work aims to design and build a mono and passive **PVC pipe loudspeakers system** Your system will have to fulfil the specifications given below.

**Mandatory specifications :**

1. <http://imdeacoustics.univ-lemans.fr/>

2. <http://www.institut-de-france.fr/institutions/prix-amp-fondations/fondations/fondation-emv>

- The system must use at least two loudspeakers ;
- The box must be constructed **using PVC tubes and fittings** that can be found in usual hardware shops ;
- Your budget is 120 € (with VAT), it must include every component (PVC tubes, speakers, filters, glue, etc.).

#### Free specifications :

- You can use more than two speakers ;
- Speakers can be mounted in different volumes.

#### Electroacoustic characteristics :

- The expected frequency bandwidth is 80 – 20000 Hz  $\pm 6$  dB.
- The on-axis sensitivity should be of about 90 dB/W/m.
- The THD on the on-axis pressure response should be lower than 5% for a 2.8 V sinusoidal input at 100 Hz.

Parmi ces spécifications, certaines visent à aider les étudiants dans la bonne réalisation de leur projet : cadrage relatif du type d'enceinte afin d'éviter de partir vers des solutions irréalisables en pratique, construction de l'enceinte à l'aide de tubes en PVC afin que chaque groupe puisse effectuer les découpes et l'assemblage par lui-même. D'autres étaient plus contraignantes de façon à offrir un véritable défi (budget à tenir, efficacité de l'enceinte demandée assez élevée).

Ce projet nécessite un grand nombre de compétences scientifiques et techniques. Cette forte transversalité est mise en évidence par la liste donnée ci-dessous :

- Programmer des équations mathématiques sur un logiciel de calcul numérique (Matlab ou clone)
- Mesurer les paramètres caractérisant un haut-parleur ;
- Prédire la réponse en fréquence théorique d'un haut-parleur ;
- Concevoir et fabriquer un filtre "crossover" passif ;
- Mesurer un système électroacoustique ;
- Se familiariser aux logiciels utilisés par les entreprises de l'électroacoustique ;
- Concevoir un système en CAO (un exemple est fourni en Figure 1) ;
- Fabriquer un prototype ;
- Gérer un projet ;
- Communiquer des résultats scientifiques à l'écrit et à l'oral.

Ces compétences sont enseignées aux étudiants au sein des différents cours dispensés lors du master : acoustique, électroacoustique, mécanique, électronique, mathématiques, gestion de projet, conception assistée par ordinateur, communication scientifique.

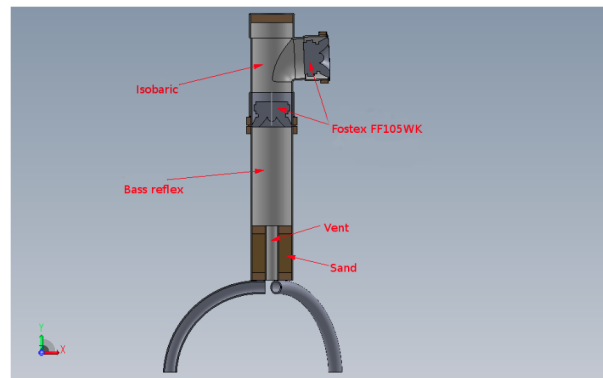


FIGURE 1 – Exemple de réalisation CAO par un groupe d'étudiants.

## 2.2 Planning proposé

Le projet est réalisé lors de deux phases :

**Première phase.** D'une durée d'une semaine en février, cette phase est destinée à l'étude bibliographique, au choix du système à réaliser (et donc des haut-parleurs à commander) et à la réalisation d'un planning prévisionnel, par exemple un diagramme de Gantt.

**Deuxième phase.** D'une durée de quatre semaines (en mai et juin), cette deuxième et dernière phase comprend la simulation numérique (CAO et électroacoustique) de l'enceinte, sa réalisation pratique, sa mesure, la comparaison résultats de simulation *vs* résultats expérimentaux, l'écoute du système et enfin la rédaction du rapport.

La deuxième phase nécessite de nombreux aller-retours entre simulation et mesure/écoute afin d'optimiser le résultat final.

## 2.3 Gestion du risque

Pour limiter certains risques liés à la pédagogie par projet tels que le manque de retour des encadrants, l'embourbement des étudiants dans une impasse technique, la stratégie suivantes a été mise en place :

- **Suivi informel** : passage régulier des encadrants en salle projet. En outre, l'équipe de suivi des projets étaient composés d'un nombre important de référents : deux enseignant chercheurs du master IMDEA pour la partie électroacoustique, un professeur agrégé pour la partie CAO, un ingénieur d'études pour le suivi des réalisations pratiques, la gestion des salles de mesures et les commandes.
- **Suivi formalisé** : deux points d'étapes avec livrables sont planifiés sont détaillés ci-après.

1. **À la fin de la première phase**, afin de vérifier la viabilité de la solution choisie et lancer la commande des haut-parleurs (certaines références fournies par les étudiants peuvent être épuisées ou longues à approvisionner), un court rapport (4 pages maximum) et une soutenance orale (diaporama de 5 visuels maximum) forment les livrables de ce point d'étape.

2. **En milieu de deuxième phase** : un rapport (cinq pages max) permet de valider le design final et de lancer les commandes des tubes, raccord et bouchons PVC.

Des difficultés liées aux prix et aux délais de livraisons de certains références non courantes sont apparues. Certains groupes ont du modifier leur design afin de remplacer des pièces non disponibles ou trop chères par d'autres. La politique d'achat par marché utilisée à l'université a parfois empêché les étudiants de profiter des tarifs les plus bas pour les éléments en PVC (certaines pièces pouvant être cinq fois moins chères chez des fournisseurs hors marché).

### 3 Prototypes réalisés

Tous les groupes ont réussi à construire leur prototype dans les temps. La Figure 2 présente les cinq prototypes dans leur version finale. Il a été observé une assez forte disparité dans la qualité de fabrication liée à des difficultés de réalisation pratique. De même, certains groupes ont pris plus de risques d'autres : certains systèmes étaient des adaptations de kits dont les plans étaient disponibles sur le web tandis que d'autres étaient des créations originales. Ainsi, la difficulté concernant la mise au point technique de prototypes présentait une grande variabilité allant de l'enceinte close à l'enceinte push-pull en passant par le système bass-reflex.

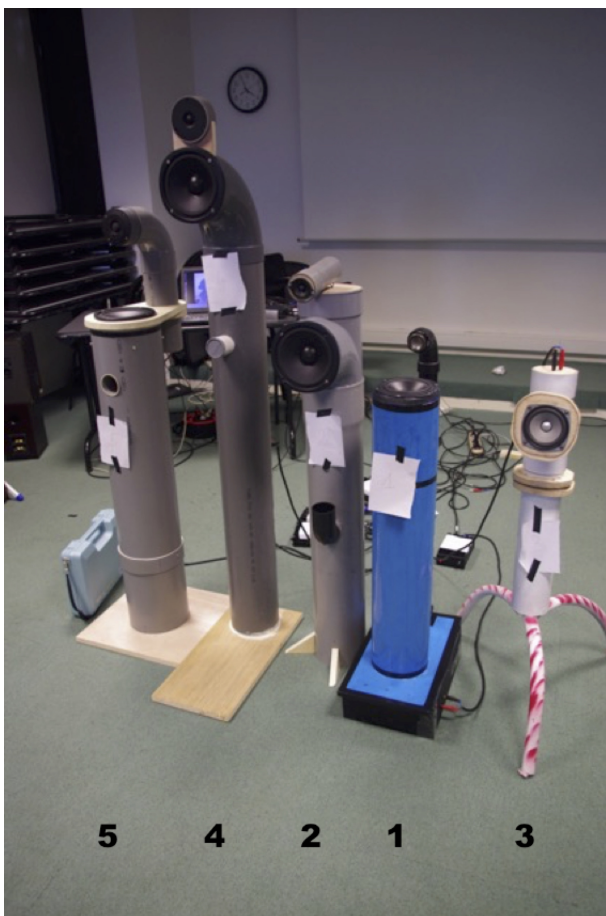


FIGURE 2 – Photographie des cinq prototypes d'enceinte après leur évaluation subjective. Les numéros utilisés se retrouvent dans la Figure 4 des préférences mesurées.

Les méthodes employées ont été différentes suivant les

groupes étudiants. Certains ont employé une approche très ingénierie : beaucoup de prédictions et mesures et quelques écoutes en fin de projet. D'autres ont utilisé un mélange plus équilibré ingénierie – écoute : les modèles et mesures étant utilisés pour fournir une première version de l'enceinte tandis que le rendu sonore final était obtenu par de multiples séances d'écoutes attentives donnant lieu à des modifications incrémentales.

Les spécifications techniques ont été globalement respectées mise à part l'efficacité pour laquelle les prototypes réalisés étaient quelques dB en dessous de la consigne. Il convient de préciser que la valeur cible était très difficile à obtenir au regard du budget proposé (120 €, les composants étant achetés au prix de détail).

### 4 Évaluation du travail des étudiants

Pour leur évaluation les étudiants devaient fournir 3 livrables :

1. le prototype d'enceinte réalisé ;
2. un rapport de 20 pages (dû cinq jours avant la soutenance orale) ;
3. une soutenance orale de 15 minutes.

L'évaluation du travail des étudiants a ensuite été effectuée sur les quatre items suivants :

**Travail fourni (7 points)** Qualité du travail scientifique et technique fourni (le cahier des charges a-t-il été respecté ?), qualité de la réalisation pratique. Facilité à travailler en autonomie et en groupe.

**Rapport (5 points)** Qualité de la présentation de la problématique et des résultats, de la synthèse effectuée.

**Présentation orale (5 points)** Qualité des visuels de présentation, clarté du discours, pertinence des réponses aux questions, qualité du recul sur le travail effectué.

**Qualité subjective (3 points)** une partie de la note est attribuée sur le rendu sonore de l'enceinte. La procédure est détaillée dans la section suivante.

#### 4.1 Séance d'écoute

Afin de pouvoir juger de la qualité sonore des enceintes réalisées une séance d'écoute a été organisée. Chaque prototype est comparé à une enceinte de référence, dont le prix des composants était proche du budget alloué aux étudiants. L'enceinte de référence est également une réalisation de type "amateur" (au sens produit non manufacturé) effectuée il y a une dizaine d'année par des doctorants du LAUM.

Trois styles musicaux : classique, salsa et rock ont été diffusés sur les six enceintes (les cinq prototypes et l'enceinte de référence). La diffusion se faisait à partir de signaux monophoniques. Les niveaux sonores délivrés par les différentes enceintes ont été égalisés à l'oreille. Les jugements étaient exprimés sur des comparaisons par paires (test A/B), chaque prototype étant comparé à l'enceinte de

référence uniquement. Les enceintes étaient cachées derrière un rideau opaque n'altérant pas le rendu sonore (Figure 3). Le jugement s'effectuait en double aveugle (l'enseignant conduisant le test étant lui aussi situé devant le rideau).

Les 5 prototypes et 3 les styles musicaux formaient un total de 15 jugements à exprimer. Les extraits musicaux étaient randomisés (l'enceinte de référence pouvant correspondre à l'enceinte A ou à l'enceinte B, l'ordre de diffusion des différents styles sur les enceintes était entrelacé aléatoirement).



FIGURE 3 – Photographie prise lors de la session d'écoute. Les enceintes, comparées par paire sont placées derrière un rideau opaque n'altérant pas le rendu sonore (voir centre droit de la photo).

La question à laquelle devait répondre les auditeurs était "Quelle enceinte préférez vous?". Chaque extrait musical (une vingtaine de seconde) était présenté deux fois. Les participants validaient leur choix à l'aide d'un boîtier de vote (modèle CPS-Pulse) géré par le logiciel Flow<sup>3</sup>.

Les 28 auditeurs passant le tests incluaient les 10 étudiants ayant fabriqués les enceintes, les autres auditeurs étaient membres du laboratoire d'acoustique ou étaient des étudiants d'autre cursus d'acoustique de l'Université du Maine.

Les résultats sont présentés sur la Figure 4 où sont représentés les pourcentages de préférence de chaque prototype pour les différents styles musicaux. Un score de 50% reflétant une égale préférence du prototype et de l'enceinte de référence. Un seul groupe d'étudiants a fait mieux que l'enceinte de préférence, les quatre autres prototypes ayant obtenus des scores moins bons (un peu à nettement suivant les styles et les prototypes) que la référence.

Le groupe ayant obtenu la meilleure évaluation subjective avait fait le choix d'un système simple (enceinte close) mais également de réaliser de nombreuses écoutes afin d'ajuster au mieux le prototype. Ces choix, pour un projet sur un temps limité ont donc été payants. Le groupe qui avait fait le pari d'un système original et plus complexe à optimiser (prototype 3) n'a pas été récompensé par ses efforts lors de la séance d'écoute. Cependant, la note concernant l'item "travail fourni" a pris en compte le risque pris par ces étudiants.

3. Logiciel Flow de Turning technologies

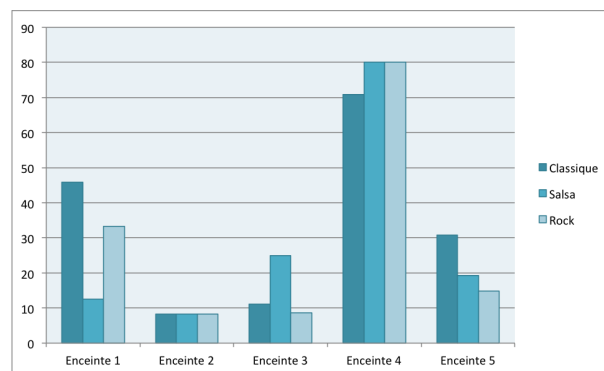


FIGURE 4 – Pourcentage de préférence d'un prototype : 50% indiquant une égale préférence par rapport à l'enceinte de référence.

## 5 Auto-évaluation par les enseignants

V. Vega [3] a repris dans différentes études [4, 5, 6] les clefs conduisant à la réussite de la pédagogie par projet. Nous en donnons ici une traduction et mentionnons un pourcentage et un retour évaluant la conformité du projet proposé à nos étudiants pour chaque item mentionné.

### 1. Un sujet de projet réaliste

- compatible avec les compétences et les intérêts des étudiants (100 %);
- qui nécessite un savoir et des compétences clairement définis (60 %).

Ce premier item est bien couvert par le projet proposé. Une amélioration pourrait être apportée en listant les compétences nécessaires à la bonne réalisation du prototype en début de projet.

### 2. Un travail de groupe structuré

- des groupes de 3 à 4 étudiants avec des niveaux de compétences diverses et des rôles interdépendants (30 %)
- récompense pour les équipe (50%, assurés par le côté concours)
- responsabilité individuelle, basée sur les capacités de l'étudiant (50 %)

Pour cet item, nous avons choisi la formule "groupe de deux personnes", le travail à réaliser ne nécessitant pas un groupe plus important. Ainsi, la partie structuration du travail était moins cruciale que pour des groupes plus importants. Dans la plupart des groupes, le travail s'est réparti en fonction des compétences et spécialités des étudiants. Il est toutefois difficile de respecter un juste partage des tâches lorsque les personnalités des étudiants ne le favorisent pas.

### 3. Évaluation multi-facettes

- nombreuses occasions pour l'étudiant de recevoir un conseil et ainsi d'améliorer son travail (80 %)
- multiple méthodes d'apprentissage (e.g., résolution de problèmes, contenu, collaboration) (80 %)

- des présentations qui encouragent la participation et apporte une valeur sociale (e.g. expositions, portfolios, performances) (100 %)

Ici, les différents retours aux étudiants et les modalités d'évaluation choisies ont permis de bien couvrir ce point.

4. Participation à un réseau professionnel utilisant des méthodes modernes d'apprentissage
  - Collaborer et réfléchir à l'aide d'apprentissages par problèmes en cours avec ses pairs (20 %)
  - Cours apprentissage par investigation<sup>4</sup> (0 %)

Pour ce dernier point, différents enseignants de l'Université du Maine modifient actuellement leur façon d'enseigner (ajout d'apprentissage par problème, évaluation des compétences par la méthode des ceintures[7, 8], pédagogie inversé, etc.). Ces travaux devrait permettre d'améliorer ce point dans les prochaines années.

## 6 Conclusion

En conclusion, ce projet a rempli une grande partie des attentes des enseignants. Il a permis aux étudiants de :

- de consolider les savoirs acquis dans l'année ;
- de gérer un projet électroacoustique complet (du concept au prototype) ;
- de découvrir certaines limites de l'approche scientifique dans un problème réel qui touche à l'humain ;
- de mettre en relation des savoirs ;
- de travailler en groupe ;
- de diffuser leur travail à l'écrit et à l'oral.

Tout au long du projet, nous avons pu constaté une grande motivation de tous les étudiants (Figure 5). Les encadrants du projet ont également observé une progression significative des étudiants lors de la deuxième phase, tant de la compréhension et la maîtrise des concepts théoriques que dans l'utilisation des outils numériques d'ingénierie. Certains groupes ayant déjà utilisé un logiciel de calculs par éléments de frontières (ABEC<sup>5</sup>) qui est au programme de la deuxième année du Master IMDEA.

Fort de ce bilan, nous avons décider de renouveler l'expérience en proposant aux étudiants de réaliser, pour l'année 2016, un caisson de basse avec au moins deux réglages de directivité.

À terme, des projets plus conséquents pourraient permettre de travailler en groupes de 3 ou 4 étudiants. Nous pourrions alors introduire des contraintes supplémentaires telles que l'utilisation de matériaux recyclables ou verts, l'utilisation d'une électronique active ou de DSP. Une autre voie pourrait être la réalisation d'un démonstrateur (opérationnel en fin de projet) destiné aux actions de dissémination type fête de la science ou semaine du son.

4. [http://edutechwiki.unige.ch/fr/Apprentissage\\_par\\_investigation](http://edutechwiki.unige.ch/fr/Apprentissage_par_investigation)

5. <http://www.randteam.de/ABEC3/Index.html>



FIGURE 5 – La satisfaction du travail accompli se lit sur le visage des étudiants et de leur professeurs.

## Remerciements

Les auteurs remercient Rachel Pommier et Alann Renault pour leur participation active à la gestion du projet.

## Références

- [1] Catherine Reverdy, "Les projets pédagogiques ne s'improvisent pas", article sur unisciel.fr.
- [2] Catherine Reverdy, Des projets pour mieux apprendre Dossier de veille de l'IFÉ, n° 82, février 2013.
- [3] Vanessa Vega, "Project-Based Learning Research Review", article sur edutopia.com, 2015.
- [4] P. A. Ertmer & K. D. Simons, "Scaffolding teachers' efforts to implement problem-based learning", *International Journal of Learning*, 12(4), 2005.
- [5] J. R. Mergendoller & J. W. Thomas, "Managing project-based learning: Principles from the field", 2005.
- [6] W. Hung, "The 9-step problem design process for problem-based learning: Application of the 3C3R model", *Educational Research Review*, 4(2) 118-141, 2008.
- [7] J.-M. Gèneveaux & Adrien Pelat Des C.R.A.I.E.S. à dessein de ceintures, Journée Clermontoises de Pédagogie Universitaire, 2014, Clermont-Ferrand, France.
- [8] J.-M. Gèneveaux, S. Gougeon, J.-P. Dalmont, N. Joly, A. Pelat, "Leur remonter les bretelles ou leur faire passer des ceintures?", CETSIS 2013, Caen, 20-22 mars 2013, 4 pages.