



HAL
open science

Impact du nombre de répliques sur les performances d'un réseau IoT basé sur des transmissions Ultra Narrow Band

Yuqi Mo, Minh-Tien Do, Claire Goursaud, Jean-Marie Gorce

► **To cite this version:**

Yuqi Mo, Minh-Tien Do, Claire Goursaud, Jean-Marie Gorce. Impact du nombre de répliques sur les performances d'un réseau IoT basé sur des transmissions Ultra Narrow Band. ALGOTEL 2016 - 18èmes Rencontres Francophones sur les Aspects Algorithmiques des Télécommunications, May 2016, Bayonne, France. hal-01304754v1

HAL Id: hal-01304754

<https://hal.science/hal-01304754v1>

Submitted on 20 Apr 2016 (v1), last revised 20 Apr 2016 (v2)

HAL is a multi-disciplinary open access archive for the deposit and dissemination of scientific research documents, whether they are published or not. The documents may come from teaching and research institutions in France or abroad, or from public or private research centers.

L'archive ouverte pluridisciplinaire **HAL**, est destinée au dépôt et à la diffusion de documents scientifiques de niveau recherche, publiés ou non, émanant des établissements d'enseignement et de recherche français ou étrangers, des laboratoires publics ou privés.

Impact du nombre de répliques sur les performances d'un réseau IoT basé sur des transmissions Ultra Narrow Band

Yuqi MO^{1,2}, Minh-Tien DO^{1,2}, Claire GOURSAUD¹, et Jean-Marie GORCE¹

¹ CITI Labs, INSA-Lyon, Villeurbanne, France

² Sigfox Company, Building E-volution, Labège, France

Random-FTMA est le protocole d'accès au canal le plus naturel pour un réseau basé sur la technologie Ultra Narrow Band (UNB). L'accès est réalisé aléatoirement en temps mais aussi en fréquence. Ce caractère aléatoire conduit à des transmissions de paquets sur les mêmes ressources. Ces collisions sont un facteur limitant des performances du système. Par conséquent, nous proposons dans ce papier l'utilisation d'un mécanisme de réplication, afin d'augmenter la fiabilité du réseau. Nous évaluons théoriquement la probabilité de coupure du réseau. Nous en déduisons le nombre minimal de répliques permettant de garantir un taux de succès demandé en fonction des paramètres du réseau.

Mots-clefs : Réseau de capteurs sans fil; transmission UNB; Random-FTMA, mécanisme de réplication.

1 Introduction

L'Internet des Objets permettra de connecter de nombreux objets [1, 2, 3]. Pour la majorité des applications visées (par exemple la surveillance de la température, de la disponibilité d'un parking, les compteurs intelligents...), la quantité de données à transmettre est faible, et peu fréquente. En conséquence, la station de base (BS) doit couvrir le plus d'objets possibles pour conserver un faible coût d'infrastructure. Ainsi, les technologies longue portée comme LoRa [5] et Ultra Narrow Band (UNB) [6] ont émergé. UNB est considérée dans cette étude car, elle permet de recevoir un plus grand nombre de communications simultanées que LoRa [4].

Néanmoins, dans le réseau SIGFOX basé sur UNB, l'accès au canal (R-FTMA : Random Frequency and Time Multiple Access) est aléatoire en temps, mais aussi en fréquence à cause de l'impact non-négligeable des jitters [7]. Cela conduit à de potentielles transmissions simultanées dans une même zone fréquentielle, donc des interférences et des pertes de paquets [8]. Afin de minimiser cet impact, nous proposons dans ce papier d'utiliser un mécanisme de réplication. En effet, il a été montré dans [10] que ce mécanisme de redondance est plus performant que les mécanismes de retransmission en terme de fiabilité et d'efficacité énergétique, lorsque le taux de perte d'un paquet est petit et qu'il y a peu de sauts. Or dans le réseau étudié, la communication entre un nœud active et la BS est fait en un seul saut de façon à minimiser la consommation énergétique.

Ainsi, dans ce papier, nous analysons l'apport du mécanisme de réplication dans un réseau UNB R-FTMA. Nous exprimons théoriquement la probabilité de coupure en fonction du nombre de répliques. Dans ce but, nous négligeons les effets du codage de canal et la consommation de batterie. Ainsi, chaque nœud transmet son message avec un nombre de répétitions prédéfini, sans tenir compte de la consommation d'énergie et de l'état de succès de la transmission précédente. Dans ce papier, nous visons à trouver un nombre minimal de répliques pour un taux de succès ciblé dans ce type de réseau.

Le reste du papier est structuré de la façon suivante. La modélisation du réseau étudié et les hypothèses d'étude sont détaillées dans la Section 2. Ensuite, nous évaluons théoriquement la performance du système pour le mécanisme de réplication dans la Section 3. Puis, dans Section 4 nous exploitons la formule obtenue pour estimer le nombre minimal de répliques. Finalement, nous concluons dans la Section 5.

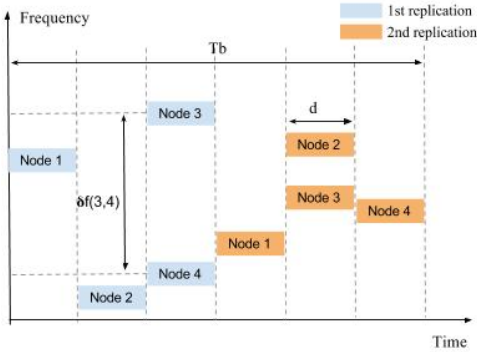


Fig. 1: Illustration de réplique $n_r = 2$ pour la durée de message d et la période de message T_b

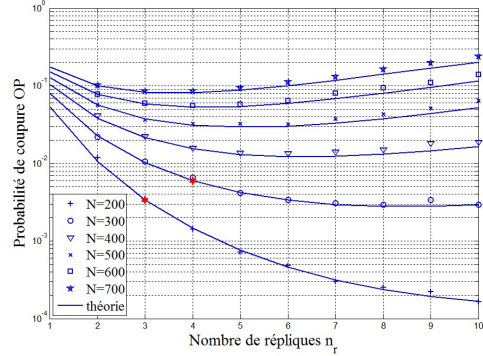


Fig. 2: OP vs nombre de répliques n_r avec différents nombres de noeuds actifs N , $BW = 12$ kHz, $T_b = 75$ s.

2 Modélisation et hypothèse

2.1 Topologie du réseau

Dans cette étude, le réseau est limité à une BS qui collecte les données des nœuds qui sont à portée. Nous considérons que tous les nœuds sont perçus avec la même puissance. A chaque instant, seulement un sous-ensemble de ces nœuds N transmet. En cas de transmissions simultanées, le niveau d'interférence dépend de l'écart $\delta_f = |f_1 - f_2|$ entre la fréquence du nœud désiré f_1 et celle du nœud interférent f_2 . Il a été montré dans [8] qu'un interférent unique provoque un échec de transmission quand $\delta_f \in [-123; 123]$ Hz.

2.2 Mécanisme de réplique

Pour améliorer le taux de succès des transmissions, le mécanisme de réplique illustré dans la Fig. 1 est appliqué. Chaque nœud actif $i \in [1, \dots, N]$ choisit au hasard une fréquence porteuse f_i et un time-slot t_i pour chaque réplique. Nous supposons que chaque message, dont la durée de transmission est d , doit être transmis dans une durée de T_b . Dans un système slotté, il y a $\frac{T_b}{d}$ time-slots disponibles durant le T_b . Nous supposons que chaque message est transmis exactement n_r fois durant le T_b , indépendamment du succès ou non de la transmission précédente. n_r est donc prédéfini et identique pour tous les nœuds. La fenêtre allouée pour une réplique est ainsi $\frac{T_b}{n_r \cdot d}$.

3 Analyse théorique

3.1 Dérivation de la probabilité de coupure

Dans cette section, nous dérivons une expression théorique pour la probabilité de coupure OP en fonction des paramètres principaux du système : la bande de transmission BW ; la bande fréquentielle de sensibilité aux interférences $2b$ Hz ; la durée de vie d'un message T_b ; la durée d'un message d ; et le nombre de répliques n_r . Les quatre premiers éléments caractérisent l'occupation temps-fréquence du canal par réplique.

En pratique, la BS doit décoder tous les messages transmis. Cependant, sans perdre en généralité, pour chaque message, le réseau peut être divisé en 2 : l'utilisateur désiré d'un côté, et les autres utilisateurs qui peuvent être source d'interférence.

Nous considérons tout d'abord le cas où le message est transmis avec une seule réplique. Un nœud se réveille toutes les T_b secondes pour envoyer un message qui dure d secondes. L'accès au canal est slotté en temps. Donc la probabilité qu'un interférent transmette pendant le même slot que l'utilisateur désiré est : $P_t = \frac{d}{T_b}$. Le même principe s'applique dans le domaine des fréquences. En effet, la réplique est perdue à cause d'un interférent unique quand l'écart fréquentiel entre un interférent et l'utilisateur désiré est moins de $2b$. Nous pouvons déduire que la probabilité d'avoir une collision en fréquence est : $P_f = \frac{2b}{BW}$. Comme

P_t et P_f sont indépendantes, la probabilité de collision en temps et en fréquence est $\lambda = P_t \cdot P_f = \frac{2b \times d}{BW \times T_b}$.

Ainsi, en supposant que les N nœuds transmettent indépendamment, la probabilité qu'un message de l'utilisateur désiré soit correctement reçu, est la probabilité qu'aucun des $N - 1$ nœuds ne l'interrompe :

$$P(C = 0 | n_r = 1) = (1 - \lambda)^{N-1} \quad (1)$$

avec C le nombre de collisions, et n_r le nombre de répliques.

Nous étendons cette analyse au cas de répliques multiples. Dans ce cas, la probabilité de collision d'une réplique du nœud désiré et d'une réplique de n'importe quel interférant devient $\lambda \times n_r$. Comme les répliques sont identiques, un message est transmis avec succès quand au moins une de ses répliques est reçue par la BS. Comme les collisions sur une réplique sont indépendantes de l'état de collision de celles d'avant, la probabilité de coupure est :

$$OP = \left(1 - (1 - \lambda \times n_r)^{N-1}\right)^{n_r} \quad (2)$$

3.2 Validation

Dans cette section, nous validons l'OP théorique (eq.2) par comparaison avec les résultats de simulation. Sur la Fig. 2, on peut vérifier que la théorie décrit correctement l'évolution de l'OP en fonction de n_r et de N . Nous avons observé la même adéquation lorsque BW , et T_b varient (non présenté dans ce papier). En conséquence, le paramètre λ est un paramètre unifié qui modélise correctement la charge du réseau. Ainsi, dans la suite du papier, nous utiliserons eq.2 pour l'évaluation des performances.

D'autre part, la Fig. 2 confirme que le mécanisme de réplification est capable d'améliorer la probabilité de succès d'un message transmis. En effet, la croissance de n_r permet d'augmenter la chance qu'au moins un paquet soit bien reçu, donc de réduire l'OP. En revanche, la réplification multiplie aussi le nombre de messages envoyés dans l'intervalle temporel fixé. Cela accroît l'utilisation du canal et la probabilité de collision. Nous cherchons donc à évaluer le nombre minimal de répliques permettant de fournir une qualité de service donnée.

4 Minimisation du nombre de répliques

Dans cette section, nous estimons sur le $n_{r_{min}}$ qui permet d'obtenir une OP ciblée, en fonction de la charge du réseau. Le $n_{r_{min}}$ est estimé numériquement. Cependant, certains cas n'ont pas de solution. Par exemple, sur la Fig. 2, si l'OP est fixée à 0.01, seulement les courbes pour $N=200$ et $N=300$ trouvent une solution (les points rouges). Les autres n'en ont pas, parce que quelque soit n_r , leur OP n'est jamais en-dessous de 0.01.

Nous avons tracé la Fig. 3 et Fig. 4 qui montrent l'évolution de $n_{r_{min}}$ en considérant différents facteurs de collision temps-fréquence λ , nombres de nœuds actives N , et probabilités de coupure OP ciblées. Ces deux figures nous indiquent que quand l'OP est fixée, $n_{r_{min}}$ augmente avec λ et N . Similairement, pour N fixé, $n_{r_{min}}$ augmente lorsque l'OP diminue. Cela veut dire que plus la probabilité de collision est importante, ou plus le niveau de fiabilité demandé est grand, alors plus il faut de répliques. Cette augmentation de $n_{r_{min}}$ est observée jusqu'à ce qu'il n'y ait plus de solution pour cette OP demandée. En prenant l'exemple de la courbe de $N=1500$ dans la Fig. 3, $n_{r_{min}}$ n'augmente plus quand λ passe un certain seuil. Quand le réseau devient trop chargé (nombreux utilisateurs en même temps ; messages envoyés trop souvent ; ou bande passante disponible trop petite), l'OP ciblée est hors de portée.

Ainsi, notre analyse théorique nous a d'abord permis d'identifier le paramètre unifié λ , pour faire abstraction des paramètres temporels et fréquentiels. En conséquence, les valeurs estimées pour le nombre de répliques nécessaires (lorsqu'il existe) sont valables pour toutes les configurations conduisant à ce λ .

5 Conclusion

Dans ce papier, nous avons considéré un réseau basé sur UNB en utilisant le schéma Random-FTMA. Nous avons proposé et étudié un mécanisme de réplification pour améliorer la fiabilité de transmission. La probabilité de coupure est calculée théoriquement et évaluée en fonction de différents paramètres tels que :

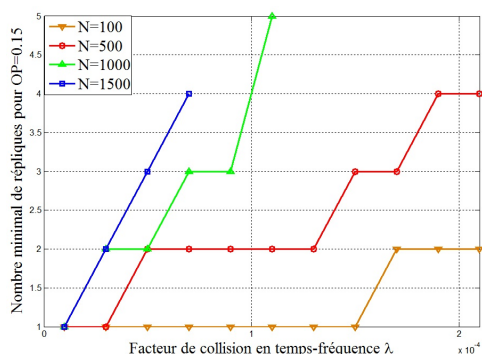


Fig. 3: Nombre minimal de répliques $n_{r_{min}}$ pour OP=0.15 vs facteur de collision en temps-fréquence λ et nombre de noeuds actifs N .

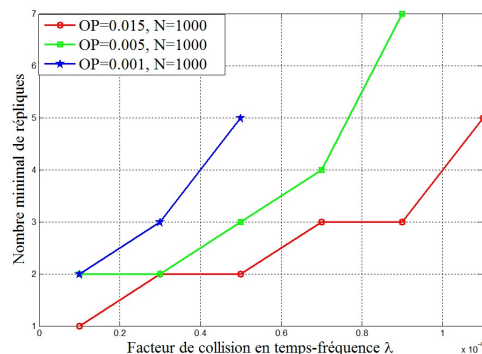


Fig. 4: Nombre minimal de répliques $n_{r_{min}}$ pour $N=1000$ vs facteur de collision en temps-fréquence λ et probabilité de capture OP.

le nombre de répliques n_r et le nombre de nœuds actifs N . Nous avons montré que la probabilité de capture peut être évaluée en prenant en compte le facteur de collision en temps-fréquence λ et N . En plus, nous avons mis en évidence que pour une OP ciblée et un couple de (N, λ) , il pourrait exister un nombre minimal de répliques $n_{r_{min}}$, que nous avons estimé. Nous souhaitons approfondir cette étude en prenant en compte l'atténuation du canal, ainsi que l'impact de la réception d'une réplique par plusieurs BS (grâce à la très longue portée de la BS).

Remerciement

Les auteurs remercient Christophe Fourtet (Sigfox) pour les valeurs réalistes fournies de paramètres.

Références

- [1] I. Ishaq, D. Carels, G.K. Teklemariam, J. Hoebeke, F.V.D. Abeele, E.D. Poorter, and P. Demeester (2013). "IETF standardization in the field of the internet of things (IoT) : a survey", in *Journal of Sensor and Actuator Networks*, 2(2), 2013, pp235-287.
- [2] L. Da Xu, W. He, S. Li, "Internet of Things in industries : A survey" in *IEEE Transactions on Industrial Informatics*, 10(4), 2014, pp2233-2243.
- [3] A. Zanella, N. Bui, A. Castellani, L. Vangelista and M. Zorzi "Internet of Things for smart cities", *IEEE Internet Things J.*, vol. 1, no. 1, pp.22 -32 2014
- [4] C. Goursaud and J. M. Gorce, "Dedicated networks for IoT : PHY / MAC state of the art and challenges", *EAI Endorsed Transactions on Internet of Things*, vol. 15, no. 1, October 2015
- [5] <http://lora-alliance.org/What-Is-LoRa/Technology> (accessed 2015/07/01)
- [6] <http://www.sigfox.com/en/#!technology> (accessed 2015/07/01)
- [7] M.-T. Do, C. Goursaud, and J.-M. Gorce, "On the benefits of Random-FDMA schemes in ultra narrow band networks," in *Modeling and Optimization in Mobile, Ad Hoc, and Wireless Networks (WiOpt)*, 2014 12th International Symposium on, pp. 672-677, May 2014.
- [8] M.-T. Do, C. Goursaud, and J.-M. Gorce, "Interference modelling and analysis of random fdma schemes in ultra narrowband networks," in *The Tenth Advanced International Conference on Telecommunications, AICT 2014*, pp. 132-137, July 2014.
- [9] M. A. Mahmood, W. K. Seah, and I. Welch, "Reliability in wireless sensor networks : A survey and challenges ahead," *Computer Networks*, vol. 79, no. 0, pp. 166 – 187, 2015.
- [10] H. Wen, C. Lin, F. Ren, Y. Yue, and X. Huang, "replication or redundancy : Transmission reliability in wireless sensor networks," in *Mobile Adhoc and Sensor Systems, 2007. MASS 2007. IEEE International Conference on*, pp. 1-7, Oct 2007.