



HAL
open science

Singularités, sens et universalité, Rochebrune 2015

Gerard Weisbuch

► **To cite this version:**

Gerard Weisbuch. Singularités, sens et universalité, Rochebrune 2015. Journal of Interdisciplinary Methodologies and Issues in Science, 2017, Singularity in Natural and Artificial Complex Systems, 10.18713/JIMIS-170117-1-3 . hal-01304216v2

HAL Id: hal-01304216

<https://hal.science/hal-01304216v2>

Submitted on 14 Sep 2017 (v2), last revised 6 Oct 2017 (v3)

HAL is a multi-disciplinary open access archive for the deposit and dissemination of scientific research documents, whether they are published or not. The documents may come from teaching and research institutions in France or abroad, or from public or private research centers.

L'archive ouverte pluridisciplinaire **HAL**, est destinée au dépôt et à la diffusion de documents scientifiques de niveau recherche, publiés ou non, émanant des établissements d'enseignement et de recherche français ou étrangers, des laboratoires publics ou privés.



Singularités, sens et universalité

Gérard WEISBUCH

Laboratoire de Physique Statistique
et Centre de Recherche sur l'Environnement et la Société
de l'Ecole Normale Supérieure,
24 rue Lhomond, F 75231 Paris Cedex 5, France.

*Correspondance : pweisbuch@lps.ens.fr

DOI : 10.18713/JIMIS-170117-1-3

Soumis le 20 avril 2016 - Publié le 31 août 2017

Volume : 1 - Année : 2017

Titre du numéro : **Singularités dans les systèmes complexes**

Éditeurs : *Dominique Badariotti, Pierre Beust, Roger Cozien, Serge Mauger, Jean-Pierre Muller*

Résumé

Dans la théorie des systèmes dynamiques tout comme en physique le mot singularité n'est pas l'opposé de pluralité mais désigne un comportement local particulier du système, différent du comportement régulier du système par ailleurs. Le paradoxe est que le comportement du système aux points singuliers est générique et caractérise toute une classe de systèmes semblables. Cette idée est particulièrement pertinente en modélisation, car tout modèle est une forte simplification de la réalité et il est particulièrement important d'identifier les propriétés communes aux deux.

Mots-Clés

Dynamique, Singularités, Universalité, Lois d'échelle

I INTRODUCTION

Un des buts des théories scientifiques est la recherche des concepts unificateurs ; le concept d'équation d'onde par exemple recouvre des applications dans tous les champs de la physique. Un autre but, lié au premier est l'extension des champs d'application d'une théorie. Les concepts liés de singularité et d'universalité font partie de ces grands concepts unificateurs qui traversent et éclairent de nombreux domaines scientifiques.

En Mathématiques et en Physique, le terme de singularité a un sens précis : c'est un point, ou un ensemble de points où une grandeur (scalaire, vecteur, directeur ...) n'est pas définie.

Ce qui peut nous surprendre est qu'au voisinage des singularités les systèmes, dynamiques en mathématiques, thermodynamiques en physique, ont un comportement universel. L'universalité

est le fait que tout une classe (d'universalité) de systèmes se comporte « en gros » de la même manière, indépendante de la description détaillée du système.

Cette notion d'universalité est à rapprocher de celle utilisée en informatique quand on parle de la Machine de Turing Universelle, ou plus simplement du fait que la nature physique des portes logiques n'influe pas sur les possibilités d'une machine.

1.1 Deux créateurs

Les deux théories dont je vais exposer les principes ont nécessité de longues et difficiles recherches. La classification des singularités des systèmes dynamiques remonte à Henri Poincaré. Elle a abouti à la théorie des catastrophes de René Thom (1977) (Photographie 1). C'est à la même époque que Kenneth Wilson (Photographie 2) a résolu le « mystère des transitions de phase » en thermodynamique à partie du groupe de renormalisation, en concluant ainsi une quête initiée par exemple par Lev Landau dans les années 1930.



FIGURE 1: René Thom, théorie des catastrophes, sens et forme 1971 (Thom (1977))



FIGURE 2: Kenneth Wilson, le groupe de renormalisation et les classes d'universalité, 1971 (Wilson (1982))

1.2 Des singularités plein les doigts !

Un cas simple et pratique de la notion de singularité est celui du codage et de la reconnaissance des empreintes digitales Empreintes (2012) (Figures 3 et 4).



FIGURE 3: Empreintes digitales



FIGURE 4: Minuties coloriant les singularités des empreintes

Les lignes parallèles régulières des empreintes digitales sont interrompues par des singularités, les minuties, dont le répertoire est fini : terminaisons, bifurcations, lacs, îles, deltas, noyaux... Sur la figure de droite, les terminaisons sont indiquées en rouge et les bifurcations en noir.¹

Pour enregistrer et reconnaître les empreintes digitales il n'est pas nécessaire de traiter une image complète. C'est la position des minuties et leur type qui permettent l'identification des empreintes.

Les singularités permettent donc une interprétation d'un pattern (Sémantique) et une application à notre vie quotidienne (Pragmatique).

Nous voyons ici que singularité ne s'oppose pas à pluralité mais à régularité.

Les singularités des empreintes digitales sont analogues à celles observées en physique des états condensés, disinclinaisons des cristaux liquides De Gennes and Prost (1993), dislocations Kittel

1. <http://www.lerepairedessciences.fr/sciences/forensics/empreintes/empreintes.htm>

(2005) des cristaux solides. Ces singularités interrompent l'arrangement symétrique des atomes et des molécules en créant des textures et sont à l'origine d'un niveau d'organisation « méso-scopique » intermédiaire entre le niveau « macroscopique » et le niveau « microscopique ».

II SINGULARITÉS ET CATASTROPHES DANS LES SYSTÈMES DYNAMIQUES

Le théorie des catastrophes n'a pas surgi du néant mais d'une succession de travaux initiés par Poincaré (1879), Whitney (1955) et René Thom (1977).

Je vais suivre l'approche de V.I. Arnold (1983), « Catastrophy theory », et commencer par rapporter la classification de Whitney des singularités dans le cadre des « mappings », avant de passer aux systèmes dynamiques en suivant Thom (1977) « Stabilité structurelle et morphogénèse ».

2.1 Les singularités des mappings de Whitney

Un mapping est la projection d'un volume sur un plan. Exemples : la photographie, un cliché X, l'ombre résultant de la projection d'un volume sur une surface plane.

Cette application est décrite par des équations.

Whitney (1955) a démontré trois choses :

- Dans un mapping la plupart des points sont réguliers, (continuité et continuité des dérivées des équations), mais certains points (ou ensembles) sont singuliers (dérivée discontinue par exemple).
- Une singularité est stable : lorsqu'on transforme continûment le mapping on retrouve une singularité semblable dans le voisinage de la singularité originale.
- Il n'existe que deux singularités stables le pli et la fronce, et toute autre singularité se décompose en plis et en fronces.

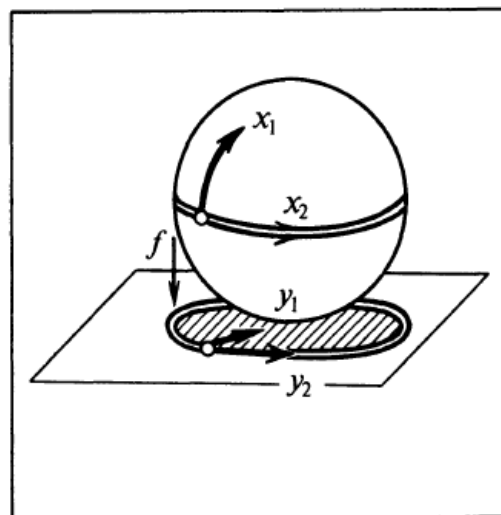


FIGURE 5: Le pli

2.1.1 Le pli

Un exemple en Figure 5 : la projection de la sphère (x_1, x_2) sur le plan (y_1, y_2) :

$$\begin{aligned}y_1 &= x_1^2 \\ y_2 &= x_2\end{aligned}$$

La sphère se projette à l'intérieur du cercle, et une valeur de y_1 correspond à deux valeurs de x_1 , positive (l'hémisphère nord) ou négative (l'hémisphère sud), sauf à l'équateur, la singularité (ligne double), correspondant dans le plan à la frontière du cercle.

2.1.2 La fonce

Projection de la fonce (x_1, x_2) sur le plan (y_1, y_2) (Figure 6) :

$$\begin{aligned}y_1 &= x_1^3 + x_1x_2 \\ y_2 &= x_2\end{aligned}$$

Une valeur de (y_1, y_2) correspond soit à une seule valeur de x_1 , à l'extérieur de la fonce (la ligne en double trait dans le plan (y_1, y_2)), soit à trois valeurs possibles à l'intérieur. Sur ligne en double trait une valeur de (y_1, y_2) correspond à deux valeurs sur la surface (x_1, x_2) .

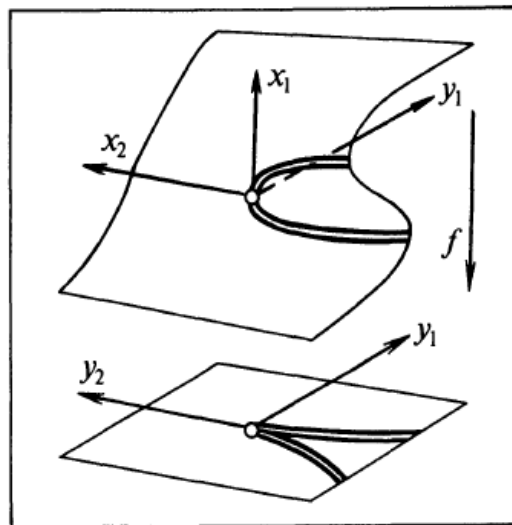


FIGURE 6: La fonce

2.2 Les systèmes dynamiques et leurs singularités (Poincaré)

Le terme de dynamique est synonyme d'évolution. Un système dynamique est un système dont l'état évolue au cours du temps. L'équilibre n'est qu'une exception.

Un système dynamique est défini par des équations différentielles. En dynamique newtonienne par exemple, l'équation fondamentale de la dynamique s'écrit :

$$m \frac{d^2x}{dt^2} = F(x) \quad (1)$$

x est la variable dépendante du temps t et $F(x)$ la force appliquée en x . La masse m est un paramètre de l'équation, l'expression de la force peut en faire apparaître d'autres. Par exemple,

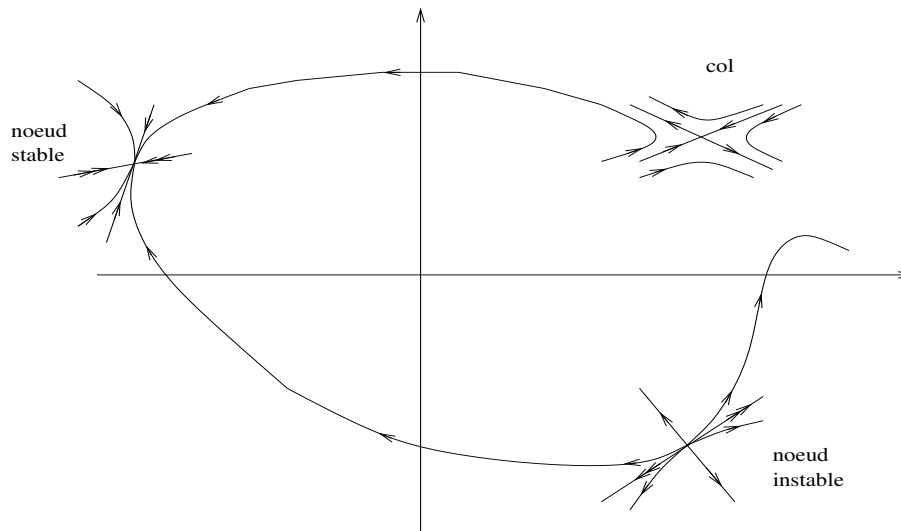


FIGURE 7: Singularités dans un espace de phase à deux dimensions. La vitesse, représentée par les flèches est définie sur tous les points de la trajectoire, sauf au col et aux deux noeuds où elle s'annule.

si la force appliquée est due à un ressort, $F(x) = -kx$, k est un autre paramètre du système (dans ce cas, en réalité la dynamique ne dépend que du paramètre $\frac{k}{m}$).

Une dynamique peut être décrite par un champ de vecteurs dans un espace de phase (Figure 7) : le vecteur représente la vitesse du système et la position, l'état du système. Les points où la vitesse est nulle sont des singularités : l'orientation de la vitesse n'y est pas définie.

2.2.1 Les bifurcations

Si le système différentiel fait intervenir des paramètres, le nombre et la nature des singularités dépendent de la valeur des paramètres (Figure 8). Prenons par exemple le cas simple du système :

$$\frac{dx}{dt} = \lambda x - x^3 \quad (2)$$

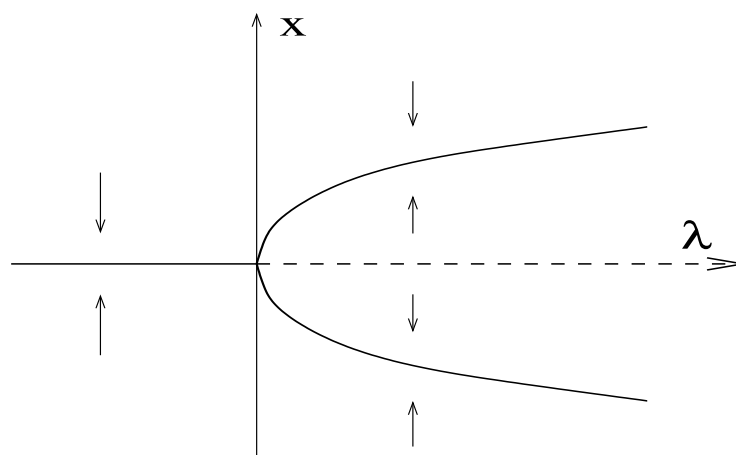


FIGURE 8: Bifurcation dans le système (2) à une variable x et un paramètre λ . Dans le plan (x, λ) les flèches verticales représentent la vitesse. Une bifurcation est un point (ici $x = \lambda = 0$) où changent qualitativement certaines propriétés du système. Pour λ positif il existe deux branches attractrices $x = \pm\sqrt{\lambda}$; pour λ négatif, seule la branche $x = 0$ est attractrice.

dans lequel x est la variable dont on recherche les singularités et λ le paramètre. On observe une bifurcation suivant la valeur de λ dans le plan (x, λ) . Lorsque λ est positif il existe 3 singularités pour $x : x = 0$ et $x = \pm\sqrt{\lambda}$. Pour λ négatif, il n'en existe qu'une en $x = 0$.

2.3 Catastrophes (Thom)

Une catastrophe est une réponse discontinue du système résultant d'une infime variation d'un paramètre.

Dans la Figure 9, x est une variable, μ un paramètre. Les flèches verticales représentent la vitesse. La position de l'équilibre en y varie brusquement pour les deux valeurs de μ correspondant à une pente verticale dans le plan μ, x

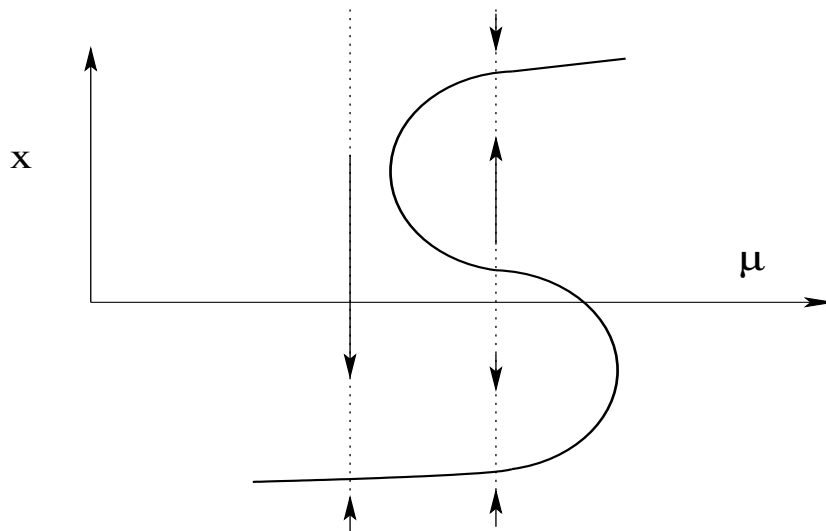


FIGURE 9: Une catastrophe : la vitesse s'annule sur la courbe en S. Il existe deux attracteurs pour les valeurs intermédiaires de μ et une seule pour les valeurs extrêmes

2.3.1 Classification des catastrophes à la Thom

Thom (1977) s'intéresse aux systèmes dynamiques dont la vitesse est proportionnelle au gradient d'un potentiel :

$$\frac{dx}{dt} = -\frac{dV}{dx} \quad (3)$$

Le système évolue vers le(s) minimum du potentiel où la vitesse est nulle et son orientation indéterminée. Ces points (lignes ou surfaces) stationnaires peuvent correspondre à des équilibres (exemple le noeud stable de la figure 1).

Thom a classé les surfaces d'équilibre dans l'espace (variables, paramètres). Il n'existe qu'un petit nombre de catastrophes structurellement stables, fonction du nombre de variables et de paramètres du potentiel. Pour les potentiels dépendant d'au plus 2 variables et 4 paramètres il n'existe que 7 catastrophes structurellement stables. Au voisinage de la singularité le potentiel peut être développé en série. Les différentes singularités dépendent des premiers termes de ce développement en série.

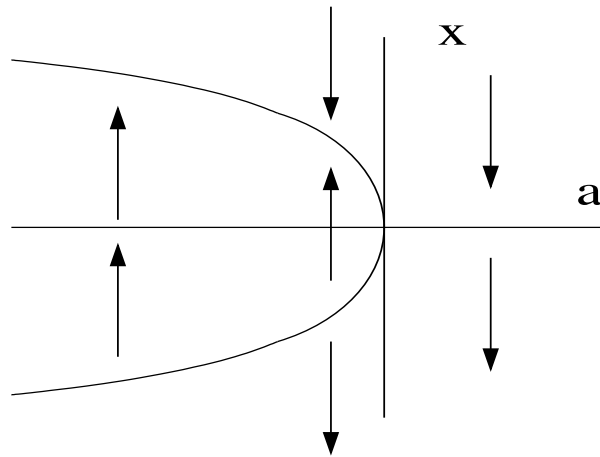


FIGURE 10: Un pli.

2.3.2 Le pli

On retrouve ainsi le pli (Figure 10) et la fonce (Figure 11), avec :

$$V = x^3 + ax \quad , \quad v = -3x^2 - a \quad (4)$$

Pour a négatif, le potentiel V a deux extrema, un stable ($x > 0$) et l'autre ($x < 0$) instable. Pour a positif, le potentiel n'a plus d'*extremum*.

2.3.3 La fonce

$$V(x, u, v) = x^4 + ux^2 + vx, \quad v = -4x^3 - 2ux - v$$

où x est la variable, u et v les paramètres. Dans le plan des paramètres la catastrophe se projette sur 2 demi-arcs se rencontrant dans un point singulier de rebroussement. A l'intérieur de cette région le potentiel a trois *extrema* en x , à l'extérieur un seul (cf. Figure 11 et 12).

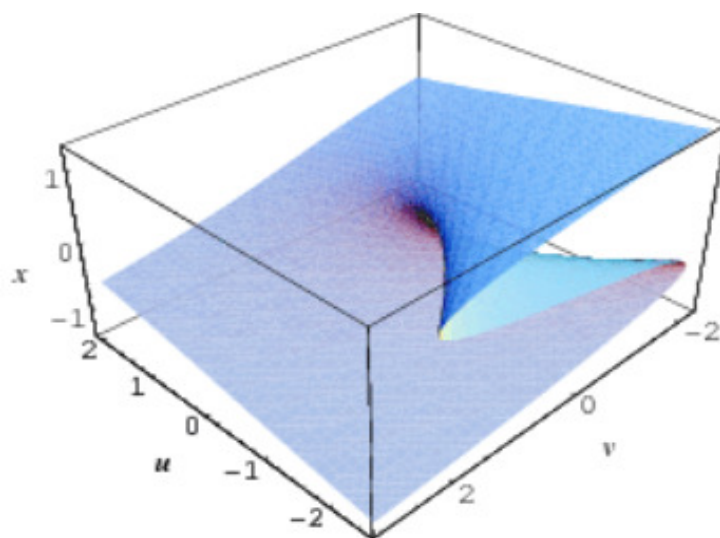


FIGURE 11: La fonce en 3 dimensions, une d'espace suivant x et deux autres correspondant aux paramètres u et v

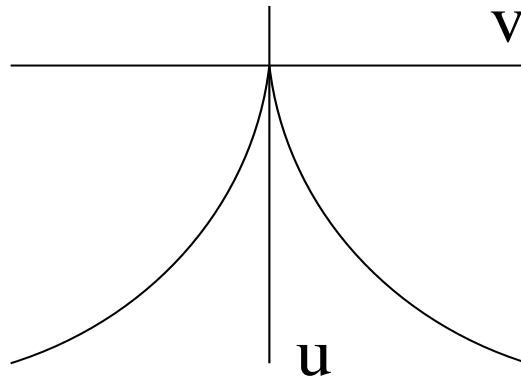


FIGURE 12: La fronce : les lignes de catastrophe en V inversé dans le plan u, v

Je passe sur les catastrophes de rang plus élevé (queue d'aronde, le papillon, les trois ombilics illustrés au chapitre 5 du livre « Stabilité structurelle et morphogénèse » de Thom (1977)) qui nécessitent des représentations plus difficiles à interpréter.

2.3.4 La vision Thomiste

Pour Thom, les formes que nous percevons dans la nature sont des attracteurs d'une dynamique « métabolique » (= énergie). D'où l'idée d'appliquer la théorie des catastrophes à l'étude des formes décrites en géologie, en biologie (spécialement en embryologie), en optique (ex. les caustiques), aux interfaces fluides etc.

A l'époque du réductionnisme triomphant (suivant lequel le niveau microscopique est la seule explication complète des phénomènes macroscopiques), le livre de Thom a représenté un retour vers une physique macroscopique de la forme.

L'extension de la théorie des catastrophes aux sciences humaines (la sémiotique, les sciences cognitives et sociales) a reçu un accueil mitigé chez les spécialistes et C. Zeeman l'un des promoteurs les plus zélés a suscité des critiques enflammées. Thom lui même a été très agressif vis-à-vis des autres théoriciens de l'auto-organisation (« Halte au hasard, silence au bruit », Le Débat 1980).

Aujourd'hui la vogue des catastrophes est retombée, mais peut-être parce que tout le monde fait des catastrophes comme monsieur Jourdain faisait de la prose. Au début des années 70, le livre a eu une influence considérable par exemple dans l'émergence de la Biologie Théorique en France (séminaires de l'abbaye de Solignac) et a inspiré de nombreuses recherches en Europe et en URSS.

III TRANSITIONS DE PHASE

Les milieux matériels peuvent exister sous différentes phases physiques à l'exemple de l'eau, H_2O , dont les trois phases, glace, eau liquide, vapeur d'eau nous sont familières. Les phases d'un corps pur sont homogènes et correspondent dans le cas de l'eau à des zones de températures et de pression bien définies. Ces domaines de phase sont séparés par des transitions abruptes (Stanley (1987)).

Le même système physique existe donc sous forme de phases différentes, plus ou moins ordonnées suivant la température. C'est un caractère fondamental de la mécanique statistique dès lors que les éléments du système interagissent : c'est le cas des systèmes quantiques macroscopiques, des alliages, des cristaux etc. par opposition aux gaz parfaits. En voici deux exemples.

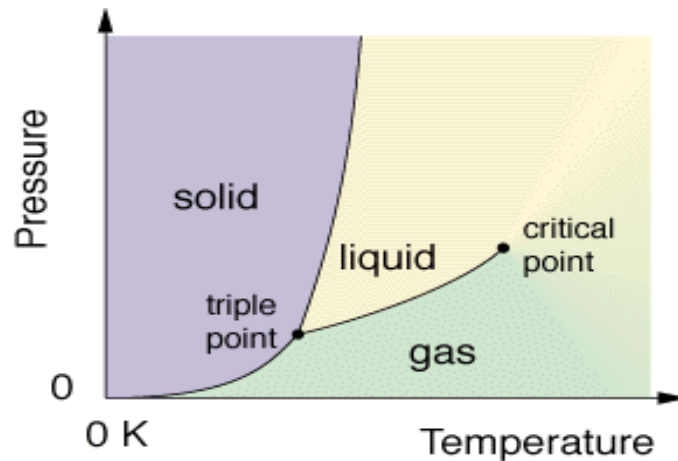


FIGURE 13: Diagramme de phase solide-liquide-gaz.

3.1 La transition liquide vapeur

L'état du système physique est défini par des variables, ici la densité locale de matière ; il dépend de paramètres, ici la température et la pression.

Les trois phases² existent dans des domaines précis de température et de pression, les deux paramètres de contrôle (cf. Figure 13). Les transitions de phase séparent des régions de phase homogène, solide, liquide, gaz. Elles apparaissent comme des lignes sur la figure. Le point critique est une singularité : la phase physique n'y est pas définie, et certaines grandeurs physiques y sont discontinues, voir infinies.

3.2 La transition ferromagnétique

Les matériaux magnétiques existent sous forme de phases magnétiques qui diffèrent par le paramètre d'ordre, le moment magnétique du matériau (cf. Figure 14). Le moment magnétique est la résultante de tous les moments élémentaires, les spins, portés par les électrons. Ce moment magnétique global est donc maximum si tous les spins sont parallèles, mais il s'annule si les spins ont une orientation aléatoire. Les paramètres de contrôle sont ici la température et le champ magnétique extérieur.

3.3 Vers une théorie des transitions de phases

La thermodynamique et la physico-chimie sont dominées par les phénomènes de phase et de transition. Mais la physique statistique a longtemps buté sur une explication quantitative satisfaisante des phénomènes de transition de phase. Elle ne réussissait pas à prévoir les températures critiques par les calculs *ab initio*. Elle n'y réussit pas plus en 2015. Ce n'est qu'en s'intéressant à d'autres propriétés plus générales qu'elle a pu progresser.

L'importance de la température comme paramètre de contrôle est l'indice que les transitions de phase sont des transitions entre une phase ordonnée (à $T < T_c$) et une phase désordonnée (à $T > T_c$). Ce sont les mesures expérimentales très précises des variations du paramètre d'ordre et de ses dérivées au voisinage du point critique qui ont mis les physiciens sur la voie.

2. Attention à la polysémie du terme phase ! Un diagramme de phase (phase diagram), terme utilisé en thermodynamique est différent d'un espace de phase (phase portrait), terme mathématique, que nous avons utilisé précédemment dans la représentation d'un système dynamique.

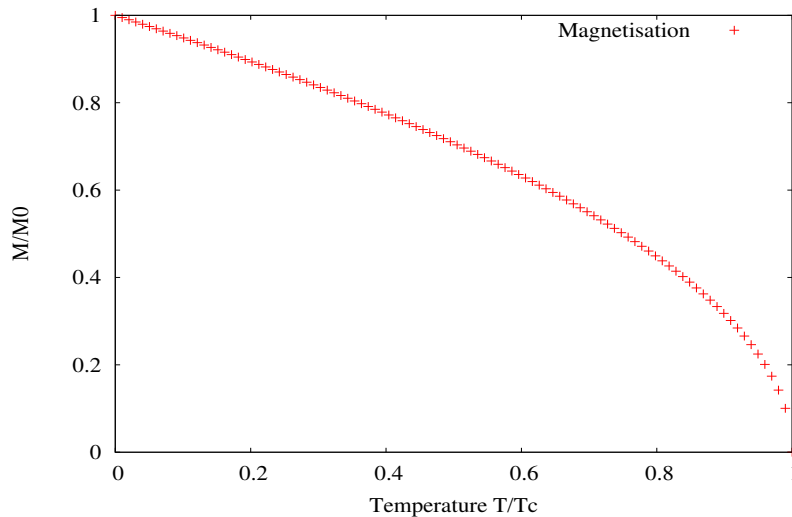


FIGURE 14: La transition ferro/paramagnétique. En x la température, le paramètre de contrôle, en y la magnétisation, le paramètre d'ordre. Aux basses températures, $T < T_c$, le système est ferromagnétique, et l'aimantation est non nulle même en l'absence de champ extérieur. Aux hautes températures, $T > T_c$, le système est paramagnétique, et son aimantation nulle en l'absence de champ extérieur.

Transition	liquide gaz	ferro-paramagnétisme
Paramètre d'ordre et sa dimension	densité, 1	moment magnétique, 3
Paramètres de contrôle	pression et température	température
Phase ordonnée $T < T_c$	molécules au contact	spins parallèles
Phase désordonnée $T > T_c$	molécules dispersées	pas d'orientation préférentielle

Le paramètre d'ordre (densité locale, aimantation), mesurable, définit l'état du système. Aux températures élevées, il est nul et le système physique est anisotrope : toutes les directions sont équivalentes. A basse température, le paramètre d'ordre est non-nul et la symétrie de rotation est brisée.

3.4 Les exposants critiques

Au voisinage de la transition, les grandeurs physiques obéissent à des lois d'échelle en fonction de l'écart à la température de transition :

- Le paramètre d'ordre M tend vers zéro suivant :

$$M \propto (T_c - T)^\beta \quad (5)$$

- La chaleur spécifique c_v décroît au dessus de T_c suivant :

$$c_v \propto (T - T_c)^{-\alpha} \quad (6)$$

- La distance de corrélation ξ décroît au dessus de T_c suivant :

$$\xi \propto (T - T_c)^{-\nu} \quad (7)$$

- La susceptibilité magnétique χ décroît au dessus de T_c suivant :

$$\chi \propto (T - T_c)^{-\gamma} \quad (8)$$

Universalité : les exposants critiques $\beta, \alpha, \nu, \gamma$ au voisinage de la transition ont des valeurs réelles, communes à des systèmes physiques apparemment très différents, regroupés en classes d'universalité.

3.5 Singularités et Universalité

Au voisinage d'un point critique (équivalent en physique du terme singularité) il existe une hiérarchie de propriétés universelles liées aux dimensions.

- En bas de l'échelle, le point critique lui dépend des détails du modèle, et en particulier de la physique des phénomènes et de la formulation des interactions.
- Les lois d'échelle caractérisant l'évolution des grandeurs physiques au voisinage du point critique ne dépendent que de la géométrie, dimension de l'espace d et du paramètre d'ordre n .
- Les exposants critiques ne dépendant que de deux paramètres sont liés par des relations comme celle de Rushbrooke :

$$\alpha + 2\beta + \gamma = 2 \quad (9)$$

communes à l'ensemble des transitions de phases.

Une classe d'universalité comprend les phénomènes physiques et leurs modèles de mêmes dimensions d et n . Elle est caractérisée par les mêmes exposants critiques pour tous les phénomènes.

Par exemple, $n = 1$ pour la transition liquide-vapeur, pour le modèle d'Ising ($spin = \pm 1/2$), et pour la transition ordre-désordre dans les alliages. $n = 2$ pour les systèmes quantiques où interviennent la phase et l'amplitude de la fonction d'onde, supraconductivité et superfluidité.

3.6 L'explication : la renormalisation (changement d'échelle)

Pourquoi les exposants critiques ne dépendent-ils que des dimensions ? La réponse est liée aux propriétés d'invariance dans un groupe de transformations, ici le groupe de renormalisation. L'idée de Leo Kadanoff (2011) est de simplifier le calcul de l'aimantation globale du système par une série de dilatations au cours desquelles on calcule l'aimantation de blocs de spins à partir de celles de groupes de spins plus petits.

La figure 15 représente un ensemble de 9×9 spins en interaction dans un plan. La dimension de l'espace d est donc 2, et celle du paramètre d'ordre n est de 1 car les spins sont des réels de valeur $\pm 1/2$, orientés vers le haut ou vers le bas. On opère une série de dilatations de facteur linéaire $l = 3$. Lors de chaque dilatation on réévalue l'aimantation de chaque bloc et les interactions entre les blocs. Si $d = 2$, le nombre de spins pris en compte est multiplié par 3^2 . Si $d = 3$, ce nombre serait multiplié par 3^3 . Les interactions entre les blocs font de même intervenir la dimension linéaire de l'espace d et celles du paramètre d'ordre m . Le processus de dilatation est itéré jusqu'à ce que l'aimantation converge, ce qui donne l'aimantation et les autres grandeurs physiques au voisinage de $T - T_c$.

3.7 Modèles simples des systèmes complexes

On ne peut pas nier aujourd'hui le débat, voir le conflit, entre les modèles simples (KISS, Keep It Simple Stupid !) et ceux basés sur une description aussi détaillée que possible des systèmes réels. La base du KISS est le pari que les propriétés génériques des deux systèmes, le modèle simple et le système réel, sont les mêmes. C'est la conjecture émise par P.W. Anderson (1983) (cf. Photographie 16) en conclusion de la présentation de son modèle de l'origine de la vie : « I hope that this model is capable of mimicking the behavior of the origin of molecular evolution, in the sense that a modern-day statistical physicist could describe as "being in the same universality class with the origin of life." », Anderson (1983).

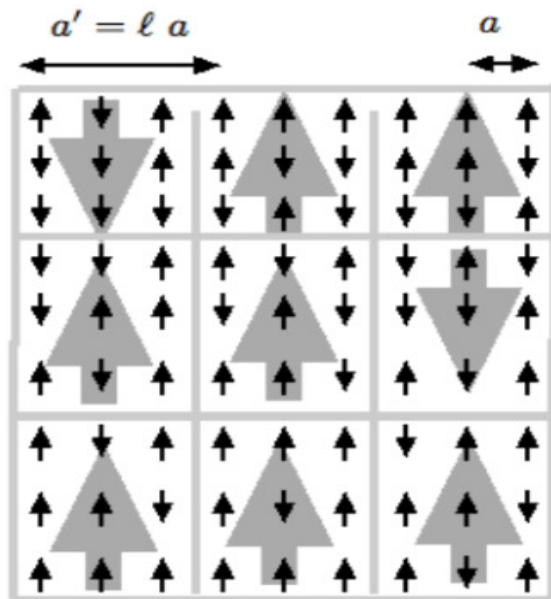


FIGURE 15: La transformation de Renormalisation. Les blocs de 9 spins noirs sont transformés en unités dont le spin résultant est représenté en gris

On est passé de la notion d'un modèle unique susceptible de prévoir et de démontrer toutes les propriétés observables d'un système réel à celle d'un ensemble de modèles appartenant à une classe d'universalité, permettant de prévoir et d'expliquer propriétés d'organisation et lois d'échelle.

IV CONCLUSIONS

Le concept de singularité est un concept transversal très riche qui s'applique aussi bien aux défauts des systèmes ordonnés dans l'espace réel (cristaux, semi-cristaux, supraconducteurs et superfluides), qu'en optique géométrique et dans l'espace des paramètres des systèmes dynamiques et des systèmes thermodynamiques.

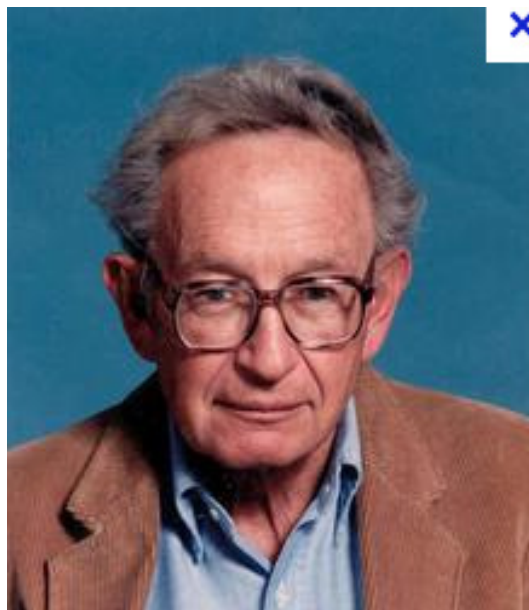


FIGURE 16: P.W. Anderson

Qu'il s'agisse de systèmes dynamiques ou thermodynamiques :

- Il n'existe qu'un nombre fini de singularités.
- Une singularité structure son voisinage. Cette structuration est universelle : la nature de la singularité détermine certaines propriétés génériques, qualitatives ou semi-quantitatives (lois d'échelle).
- La généricité permet aussi de décrire les formes et de les classer.
- On passe ainsi d'une description continue de l'espace à une description discrète. Remarquons que le passage d'un signal continu à un intermédiaire discret est un processus de base en sciences cognitives : la reconnaissance de la parole, d'une scène etc. passe d'un signal continu à une combinatoire d'éléments discrets obtenus à partir du signal continu d'origine.

Références

- Anderson P. W. (1983). Suggested model for prebiotic evolution : the use of chaos. *Proc Natl Acad Sci U S A* 80(11), 3386–90.
- De Gennes P.-G., Prost J. (1993). *The physics of liquid crystals*, Volume 23. Clarendon press Oxford.
- Empreintes (2012). *Sur le bout des doigts...* <http://www.lerepairedessciences.fr/sciences/forensics/empreintes/empreintes.htm>.
- Kadanoff L. P. (2011). *The Renormalization Revolution*.
- Kittel C. (2005). *Introduction to solid state physics*. Wiley.
- Stanley H. (1987). *Introduction to Phase Transitions and Critical Phenomena*. International series of monographs on physics. Oxford University Press.
- Thom R. (1977). *Stabilité structurelle et morphogénèse : essai d'une théorie générale des modèles*. Paris : InterEditions.
- Wilson K. G. (1982). *Wilson Nobel lecture : The Renormalization Group and Critical Phenomena*.