



HAL
open science

Loi constitutive globale non linéaire homogénéisée pour des membranes en béton armé sous sollicitations sismiques

Miquel Huguet Aguilera, Silvano Erlicher, Panagiotis Kotronis, François
Voltaire

► To cite this version:

Miquel Huguet Aguilera, Silvano Erlicher, Panagiotis Kotronis, François Voltaire. Loi constitutive globale non linéaire homogénéisée pour des membranes en béton armé sous sollicitations sismiques. 9ème Colloque National de l'Association Française du Génie Parasismique (AFPS), AFPS, IFSTTAR, Marne-la-Vallée, Nov 2015, Marne-la-Vallée, France. hal-01300435

HAL Id: hal-01300435

<https://hal.science/hal-01300435>

Submitted on 31 Jul 2016

HAL is a multi-disciplinary open access archive for the deposit and dissemination of scientific research documents, whether they are published or not. The documents may come from teaching and research institutions in France or abroad, or from public or private research centers.

L'archive ouverte pluridisciplinaire **HAL**, est destinée au dépôt et à la diffusion de documents scientifiques de niveau recherche, publiés ou non, émanant des établissements d'enseignement et de recherche français ou étrangers, des laboratoires publics ou privés.

Loi constitutive globale non linéaire homogénéisée pour des membranes en béton armé sous sollicitations sismiques Global nonlinear homogenized constitutive model for reinforced concrete panels under seismic loadings

Miquel Huguet*,** — Silvano Erlicher* — Panagiotis Kotronis** — François Voldoire***

* EGIS Industries

4 rue Dolorès Ibarruri 93188 Montreuil cedex

miquel.huguet-aguilera@egis.fr

** LUNAM Université, Ecole Centrale de Nantes, Université de Nantes, CNRS

Institut de Recherche en Génie Civil et Mécanique (GeM), UMR 6183

1 rue de la Noë, BP 92101, 44321, Nantes cedex 3

*** Electricité de France, R&D/AMA / Institut des Sciences de la Mécanique et Applications Industrielles, UMR EDF-CNRS-CEA-ENSTA 9219

1, Avenue du Général de Gaulle, F-92141 Clamart

RÉSUMÉ. Une nouvelle loi de comportement globale non linéaire cyclique pour des membranes en béton armé est présentée. Elle est formulée en tenant compte de quatre mécanismes physiques dissipatifs : la fissuration du béton, l'endommagement (ou micro-fissuration) du béton, le glissement relatif entre le béton et les barres d'acier et la plastification des aciers qui se produit au droit des fissures. La formulation de la loi constitutive est réalisée dans le cadre de la thermodynamique des processus irréversibles et elle est obtenue à l'aide d'une homogénéisation analytique d'une bielle en béton armé. Enfin, des cas tests sont présentés où la loi de comportement est appliquée à des chargements cycliques de traction-compression et cisaillement.

ABSTRACT. A new cyclic nonlinear global constitutive model for reinforced concrete panels is presented. Its formulation takes into account four different dissipative physic mechanisms: concrete cracking, concrete damage (or micro-cracking), relative slip between concrete and steel bars and steel yielding concentrated at cracks. Formulation follows the framework of thermodynamics of irreversible processes and it is obtained by means of an analytical homogenization of a reinforced concrete tie. The constitutive model is applied to cyclic loadings of tension-compression and shear.

MOTS-CLÉS : Loi de comportement, Béton armé, Fissuration, Endommagement, Glissement acier-béton, Plastification des aciers

KEYWORDS: Constitutive law, Reinforced concrete, Cracking, Damage, Steel-concrete slip, Steel yielding

1. Introduction

Le dimensionnement sous sollicitation sismique de nouveaux bâtiments industriels en Béton Armé (BA), notamment nucléaires, et le diagnostic de bâtiments déjà existants, nécessitent des modèles de calcul capables de reproduire le comportement non linéaire et cyclique de la structure. Dans les bureaux d'études de génie civil, en raison de la limitation de temps à la fois de discrétisation de la structure et de calcul dans un logiciel aux éléments finis, l'utilisation d'éléments finis de type coque modélisant au même temps le béton et les barres de renforcement devient impérative, ce qui permet de modéliser de façon efficace des structures de grande taille.

Dans cette étude, on se concentre sur des éléments bidimensionnels en BA, puisque les voiles sont les éléments structurels principaux des structures d'installations nucléaires. Dans le logiciel aux éléments finis Code_Aster (Code_Aster, 2015), on peut trouver deux lois de comportement formulées à l'échelle globale pour des plaques en béton armé.

La loi GLRC_DM (Markovic *et al.*, 2007) a été formulée d'une façon heuristique pour représenter une plaque en béton armé à comportement élasto-endommageable : l'endommagement est la seule source de non-linéarité et de dissipation d'énergie. L'endommagement est découplé en effet de membrane / flexion et il est dissymétrique en traction/compression.

La loi DHRC (Combescure *et al.*, 2013) ajoute à l'endommagement le glissement relatif entre les barres d'acier et le béton. Pour la formulation de cette loi, une homogénéisation numérique d'une plaque en béton armé avec ces deux phénomènes est réalisée. Chaque configuration (géométrique ou mécanique) de voile nécessite des centaines de calculs EF sur la cellule de base du problème (Volume Élémentaire Représentatif, VER) afin de définir les valeurs numériques de l'expression définissant la loi de comportement.

Néanmoins, ces lois sont limitées par le fait qu'elles ne considèrent pas la plastification des barres d'acier et l'énergie dissipée lors de l'apparition et la propagation des fissures. En plus, du fait qu'elles ne tiennent pas compte de la fissuration du béton d'une façon explicite, il est difficile de faire une estimation de l'orientation, de l'espacement et de l'ouverture des fissures. L'ouverture des fissures est cependant un paramètre à respecter par les codes de génie civil, comme l'Eurocode 2 (CEN, 2005) et le Model Code 2010 (fib, 2011), et parfois dimensionnant. Une bonne maîtrise de son évolution est par conséquent nécessaire.

Dans ce travail, une nouvelle loi de comportement globale non linéaire pour des membranes en béton armé a été développée et implémentée dans un logiciel aux éléments finis. Par moyen d'une procédure d'homogénéisation analytique, quatre phénomènes physiques non linéaires et dissipatifs d'énergie ont été pris en compte pour le cas d'une membrane soumise à des efforts dans son plan : apparition et développement de la fissuration dans le béton, perte de raideur du béton modélisée par l'endommagement, glissement relatif et apparition de contraintes d'adhérence à l'interface entre les barres d'acier et le béton et plastification des barres d'acier localisée au droit des fissures. Ensuite, la loi de comportement a été généralisée pour le cas d'une membrane en béton armé pouvant fissurer suivant deux réseaux différents de fissures, selon certaines hypothèses physiques. Le modèle résultant est formulé dans le cadre de la thermodynamique des processus irréversibles et des matériaux standards généralisés afin de faciliter l'implémentation dans un code aux éléments finis et d'assurer sa robustesse numérique.

Enfin, la nouvelle loi de comportement est validée à partir de résultats expérimentaux et numériques (tests de traction-compression et de cisaillement alterné).

2. Mécanismes physiques dissipatifs

L'apparition et l'évolution de plusieurs mécanismes physiques dissipatifs d'énergie dans une membrane en béton armé définissent son comportement non linéaire à l'échelle globale. La loi constitutive présentée dans cet

article prend en compte les quatre phénomènes qui ont été identifiés comme les plus significatifs : la fissuration du béton, la micro-fissuration du béton représentée par son endommagement, le glissement relatif entre les barres d'acier et le béton et la plastification des aciers.

2.1. Fissuration du béton

La fissuration du béton est la source de nonlinéarités la plus visible dans une structure en BA. Dans le cas des membranes, la fissuration s'établit comme une succession de fissures (ou réseau de fissures) à orientation θ_r , espacement s_r et déplacement \underline{w} (à deux composantes : le déplacement normal à la fissure ou ouverture de fissure w_n et le déplacement tangentiel w_t) relativement constantes sur des larges zones, voir Figure 1.

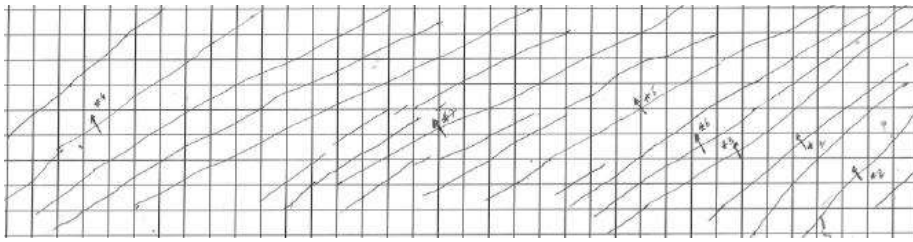


Figure 1. Voile fissuré n°3 du projet national CEOS.fr (Rivillon *et al.*, 2011)

Le critère retenu pour l'apparition de fissures est la limitation de la première contrainte principale du béton à sa résistance à la traction f_{ct} . Lorsque cette contrainte est atteinte, l'orientation $\theta_r \in [-\pi/2, \pi/2]$ de la fissure est définie comme la direction orthogonale à la direction de cette première contrainte principale et l'espacement s_r des fissures dans cette direction est calculé avec la suivante expression (Vecchio *et al.*, 1986) :

$$s_r = \left(\frac{|\sin \theta_r|}{s_{rox}} + \frac{\cos \theta_r}{s_{roy}} \right)^{-1} \quad [1]$$

où s_{rox} et s_{roy} sont les espacements théoriques dans des tirants équivalents dans les directions x and y , qui peuvent être calculés par exemple avec les expressions données par les codes l'Eurocode 2 et le Model Code 2010. Après l'apparition de la fissuration, l'orientation et l'espacement de fissures sont supposés fixes (fissuration stabilisée). Par conséquent, la loi de comportement est du type *fixed crack approach* par opposition aux lois *rotating crack approach* où les fissures tournent en fonction du chargement.

Les fissures peuvent transmettre des contraintes dans le béton dans les directions normale et tangentielle, contraintes g_n et g_t respectivement. Dans la direction normale, on retient dans cette étude les contraintes provenant du *bridging effect*, effet gouverné par l'ouverture de fissure w_n , avec la suivante loi :

$$g_n(w_n) = f_{ct} - \frac{\alpha_1 E_c}{s_r} \cdot w_n \quad [2]$$

Le paramètre α_1 représente la pente post-pic du béton en traction et est obtenu avec la condition que l'énergie dissipée par ce phénomène est égale à l'énergie de fissuration $G_f = \int_0^{+\infty} g_n(w_n) dw_n$.

La décharge se produit à ouverture constante jusqu'à ce que la fissure passe en compression et commence à se refermer jusqu'à l'ouverture de refermeture $\alpha_r \cdot w_n^{max}$, où la raideur élastique est récupérée.

Dans la direction tangentielle, les contraintes du béton à la fissure retenues proviennent de l'engrènement du béton (les contraintes générées par l'effet goujon des barres d'acier traversant la fissure sont négligées).

Plusieurs lois existent dans la littérature pour modéliser ce phénomène ; dans le présent travail une loi à contrainte limite τ_{lim} constante dans les deux sens est retenue.

2.2. Endommagement du béton

Les propriétés mécaniques du béton (notamment sa raideur) sont dégradées lorsqu'il est soumis à des contraintes puisqu'un réseau de microfissures se développe. Ce phénomène est modélisé par l'endommagement du béton, qui consiste à diminuer son module de Young E_c (endommagement isotrope) par moyen d'une fonction d'endommagement convexe et décroissante avec la variable d'endommagement d , qui est positive et croissante. Afin d'obtenir une réponse contrainte-déformation linéaire dans la phase d'évolution de l'endommagement lorsque le seuil du taux de restitution d'énergie k_o est constant, la fonction d'endommagement est définie de la suivante forme (de la même façon que les lois GLRC_DM et DHRC) :

$$E_c(d) = E_c \frac{1+\gamma d}{1+d} \quad [3]$$

où γ est un paramètre matériau qui représente la fraction de la raideur initiale du béton correspondant à la raideur tangente dans la phase d'évolution de l'endommagement.

2.3. Glissement différentiel entre l'acier et le béton

L'ouverture d'une fissure implique une discontinuité du déplacement du béton, qui entraîne par conséquent un glissement relatif s entre les barres d'acier et le béton. Des contraintes d'adhérence τ s'opposent à ce glissement et se mobilisent à l'interface entre ces deux matériaux. Une loi d'adhérence linéaire $\tau(s) = -k_t \cdot s$ est retenue, où k_t est la raideur d'adhérence locale entre les barres d'acier et le béton.

A l'échelle globale entre deux fissures consécutives, la contrainte moyenne $\underline{\tau}^o$ (qui a deux composantes, barres x et y) est retenue comme proportionnelle à la différence entre le glissement moyen acier-béton (calculé à partir de l'ouverture de fissure via une matrice géométrique \mathbf{M}^{v-w}) et la variable de glissement inélastique moyen \underline{v}^p :

$$\underline{\tau}^o = \mathbf{K}_t \cdot (\mathbf{M}^{v-w}(\theta_r) \cdot \underline{w} - \underline{v}^p) \quad [4]$$

où la matrice de raideur d'adhérence moyenne \mathbf{K}_t est calculée en fonction de la raideur locale k_t .

Les contraintes d'adhérence entre l'acier et le béton sont à l'origine de l'effet de *tension stiffening*, le phénomène qui traduit le fait qu'une partie des efforts portés par les barres d'acier au droit d'une fissure est transmis (par moyen des contraintes d'adhérence) au béton compris entre deux fissures consécutives. La réponse d'une structure en BA est donc plus raide que celle obtenue en faisant l'hypothèse (classique dans le génie civil) que la contribution du béton soumis à la traction est négligeable.

2.4. Plastification des aciers

Les barres d'acier dans une membrane en BA peuvent plastifier et subir des déformations permanentes lorsque la structure est soumise à des fortes sollicitations. D'après ce qui a été présenté dans le paragraphe antérieur, les contraintes maximales de l'acier sont localisées au droit des fissures du fait de l'effet de *tension stiffening* : la variable de déformation plastique dans la loi de comportement $\underline{\varepsilon}^{ps} = (\varepsilon_x^{ps}, \varepsilon_y^{ps})$ représente donc des déformations plastiques localisées aux fissures. Une loi élasto-plastique sans écrouissage est utilisée pour modéliser ce phénomène, définie par la limite élastique des aciers f_{sy} .

3. Formulation de la loi de comportement

3.1. Homogénéisation analytique d'une membrane en BA avec un réseau de fissures

La formulation de la loi de comportement pour une membrane en BA avec un réseau de fissures parallèles est réalisée par moyen d'une procédure d'homogénéisation analytique qui a l'objectif de rassembler les quatre phénomènes physiques non linéaires présentés dans le paragraphe 2.

La Figure 1 montre qu'une membrane en BA avec un réseau de fissures peut être assimilée à une succession de bielles en BA parallèles et séparées par des fissures consécutives ; de cette façon le VER pour l'homogénéisation est une bielle en BA inclinée de θ_r , de largeur s_r , de la même épaisseur que la membrane et de longueur la dimension caractéristique de la membrane, voir Figure 2.

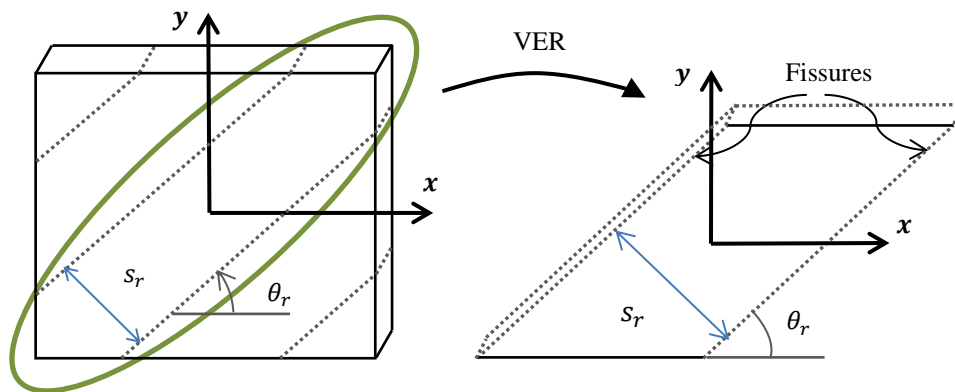


Figure 2. Volume Élémentaire Représentatif d'une membrane en BA avec un réseau de fissures

Dans ce VER, avec l'hypothèse que la longueur de la bielle est beaucoup plus importante que sa largeur et que les contraintes du béton (et de l'acier) sont constantes au long des fissures, les champs de contraintes et de déformations ne varient que dans la direction orthogonale aux fissures. De cette façon, les trois étapes suivantes, qui ont pour objectif de relier les contraintes globales σ^o aux déformations globales ϵ^o , peuvent se calculer d'une façon analytique (Huguet *et al.*, 2014), sans besoin d'un calcul aux éléments finis :

- Obtention des champs locaux de contraintes σ^c, σ^{sx} et σ^{sy} pour le béton, aciers x et aciers y respectivement, par moyen d'une localisation des contraintes globales σ^o .
- Obtention des champs locaux de déformation $\epsilon^c, \epsilon^{sx}$ et ϵ^{sy} à partir des champs locaux de contraintes par moyen des lois de comportement locales (élasto-endommageable pour le béton et élastique pour l'acier, la plastification ne se développant qu'aux bords du VER)
- Obtention des déformations globales ϵ^o par application de la compatibilité entre les déformations moyennes de l'acier et du béton en tenant compte des déformations plastiques de l'acier aux fissures et des déformations équivalentes du béton dues aux fissures.

Le résultat de cette procédure d'homogénéisation analytique pour l'énergie de Helmholtz d'une membrane homogénéisée en BA avec un réseau de fissures est le suivant (Huguet *et al.*, 2015) :

$$\begin{aligned}
\varphi^o(\underline{\varepsilon}^o, \underline{w}, \underline{v}^p, \underline{\varepsilon}^{ps}, d) = \\
1/2 \underline{\varepsilon}^o : \mathbb{A}(d) : \underline{\varepsilon}^o - \underline{\varepsilon}^o : \mathbb{B}(d) \cdot \underline{w} - \underline{\varepsilon}^o : \mathbb{C} \cdot \underline{\varepsilon}^{ps} + 1/2 \underline{w} \cdot \mathbf{D}(d) \cdot \underline{w} \\
+ 1/2 \underline{v}^p \cdot \mathbf{E}(d) \cdot \underline{v}^p + 1/2 \underline{\varepsilon}^{ps} \cdot \mathbf{F} \cdot \underline{\varepsilon}^{ps} - \underline{w} \cdot \mathbf{G}(d) \cdot \underline{v}^p
\end{aligned} \quad [5]$$

où $\mathbb{A}(d)$ est un tenseur d'ordre 4, \mathbb{B} and \mathbb{C} sont des tenseurs d'ordre 3 et $\mathbf{D}(d)$, $\mathbf{E}(d)$, \mathbf{F} and $\mathbf{G}(d)$ sont des tenseurs d'ordre 2. Les contraintes globales sont donc :

$$\boldsymbol{\sigma}^o = \frac{\partial \varphi^o}{\partial \underline{\varepsilon}^o} = \mathbb{A}(d) : \underline{\varepsilon}^o - \mathbb{B}(d) \cdot \underline{w} - \mathbb{C} \cdot \underline{\varepsilon}^{ps} \quad [6]$$

3.2. Loi de comportement pour une membrane en BA avec 2 réseaux de fissures

La loi de comportement d'une membrane en BA avec 2 réseaux de fissures est obtenue par extension de la loi obtenue dans le paragraphe précédent. Pour ce faire, on fait l'hypothèse que l'effet des deux réseaux de fissures sur les contraintes globales [6] et les contraintes d'adhérence [4] est la somme des effets individuels des deux réseaux. Avec cette hypothèse on obtient une énergie libre de la suivante forme :

$$\begin{aligned}
\varphi^o(\underline{\varepsilon}^o, \underline{w}_1, \underline{w}_2, \underline{v}^p, \underline{\varepsilon}^{ps}, d) = \\
1/2 \underline{\varepsilon}^o : \mathbb{A}(d) : \underline{\varepsilon}^o - \underline{\varepsilon}^o : \mathbb{B}_\beta(d) \cdot \underline{w}_\beta - \underline{\varepsilon}^o : \mathbb{C} \cdot \underline{\varepsilon}^{ps} + 1/2 \underline{w}_\beta \cdot \mathbf{D}_\beta(d) \cdot \underline{w}_\beta \\
+ 1/2 \underline{v}^p \cdot \mathbf{E}(d) \cdot \underline{v}^p + 1/2 \underline{\varepsilon}^{ps} \cdot \mathbf{F} \cdot \underline{\varepsilon}^{ps} - \underline{w}_\beta \cdot \mathbf{G}_\beta(d) \cdot \underline{v}^p + \underline{w}_1 \cdot \mathbf{H}(d) \cdot \underline{w}_2
\end{aligned} \quad [7]$$

où $\mathbf{H}(d)$ est un tenseur d'ordre 2 qui exprime le couplage entre les deux réseaux de fissures et $\mathbb{B}_\beta(d)$, $\mathbf{D}_\beta(d)$ et $\mathbf{G}_\beta(d)$ sont les tenseurs correspondant au réseau de fissures $\beta = 1,2$ et calculés de la même forme que $\mathbb{B}(d)$, $\mathbf{D}(d)$ et $\mathbf{G}(d)$.

On peut ensuite définir les forces thermodynamiques dissipatives correspondant aux variables internes de la loi constitutive:

$$Y^d = -\frac{\partial \varphi^o}{\partial d} \quad \underline{q}_{r\beta}^d = -\frac{\partial \varphi^o}{\partial \underline{w}_\beta} \quad \underline{q}_{pb}^d = -\frac{\partial \varphi^o}{\partial \underline{v}^p} \quad \underline{q}_{ps}^d = -\frac{\partial \varphi^o}{\partial \underline{\varepsilon}^{ps}} \quad [8]$$

Enfin, on définit l'évolution des variables internes par moyen des lois de normalité par rapport aux surfaces de charge $f_d, f_{gn}, f_{gt}, f_{pb\alpha}$ et $f_{ps\alpha}$ correspondant aux mécanismes d'endommagement, contraintes du béton normales à la fissure, contraintes du béton tangentielles à la fissure, glissement relatif acier-béton dans la direction $\alpha = x, y$ et déformation plastique des aciers $\alpha = x, y$ aux fissures, décrites dans le paragraphe 2.

$$\dot{d} = \dot{\lambda}_d \frac{\partial f_d}{\partial Y^d} \quad \dot{w}_n = \dot{\lambda}_{gn} \frac{\partial f_{gn}}{\partial q_{r,n}^d} \quad \dot{w}_t = \dot{\lambda}_{gt} \frac{\partial f_{gt}}{\partial q_{r,t}^d} \quad \dot{v}_\alpha^p = \dot{\lambda}_{pb\alpha} \frac{\partial f_{pb\alpha}}{\partial q_{pb\alpha}^d} \quad \dot{\varepsilon}_\alpha^{ps} = \dot{\lambda}_{ps\alpha} \frac{\partial f_{ps\alpha}}{\partial q_{ps\alpha}^d} \quad [9]$$

4. Applications numériques

4.1. Cas 1 : Traction-compression

L'essai expérimental QJ5TC de traction-compression (voir le chargement appliqué dans la Figure 4-a) sur une poutre en BA (Benmansour, 1997) est utilisée pour la validation de la loi de comportement développée. La poutre a une section de **0,15x0,15m²** et une longueur de 0,7m. Le béton a un module de Young de $E_c = \mathbf{28,5GPa}$, un coefficient de Poisson de $\nu_c = \mathbf{0,19}$, et une résistance de $f_c = \mathbf{25MPa}$ à la compression et de $f_{ct} = \mathbf{2,94MPa}$ à la traction ; cette dernière valeur est réduite à 86% (Rossi *et al.*, 1994) afin de tenir compte de l'effet d'échelle entre l'éprouvette de l'essai de traction et la poutre. La poutre est renforcée avec 4 barres d'acier de **14mm** de diamètre avec un module de Young de $E_s = \mathbf{195GPa}$ et une limite élastique de $f_{sy} =$

610MPa.. L'énergie de fissuration est estimée à $G_f = 130N/m$ (d'après le Model Code 2010), l'espacement théorique à $s_{r0} = 87mm$, le rapport de refermeture de fissure à $\alpha_r = 0,01$, le paramètre d'endommagement à $\gamma = 0,3$, le seuil d'endommagement à $k_o = 1920N/m$, le rapport de *tension stiffening* à $\beta = 0,6$, la raideur locale d'adhérence acier-béton à $k_t = 10^{11}Pa/m$ et la contrainte d'engrènement limite à $\tau_{lim} = 5MPa$.

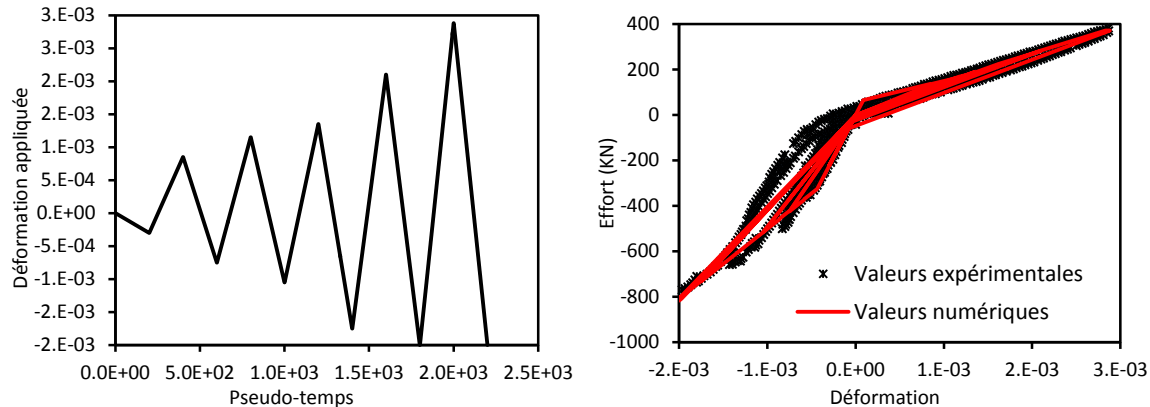


Figure 3. (a) Déformation imposée et (b) comparaison entre les résultats expérimentaux et numériques pour la courbe effort-déformation de l'essai QJ5TC (Benmansour, 1997).

La Figure 4-b montre une bonne correspondance de la courbe contrainte-déformation dans la phase de traction, qui mobilise les phénomènes non linéaires liés à l'ouverture-refermeture de fissures, au glissement relatif acier-béton causant l'effet de *tension stiffening* et à une faible plastification des aciers (pour le niveau de la déformation maximale atteinte). En revanche, la réponse numérique en compression est moins précise puisque que le seuil mécanisme mobilisé après la refermeture de fissures est l'endommagement du béton dans un essai uniaxial.

4.2. Cas 2 : Membrane en cisaillement

Une membrane en BA de dimensions dans le plan de $1m \times 1m$ est chargée en cisaillement de la façon illustrée dans la figure 4(a) avec l'historique de chargement montrée en figure 4 (b). L'épaisseur de la membrane est de $15cm$ et le reste de paramètres géométriques et matériau sont les mêmes que ceux du cas 1. La membrane est modélisée avec un seul élément fini à 4 points de Gauss.

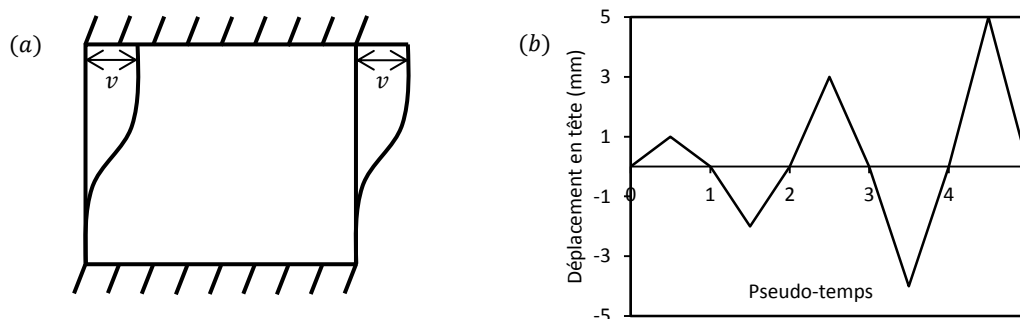


Figure 4. (a) Conditions aux bords et (b) historique du déplacement imposé en tête de la membrane.

La figure 5 (a) montre la courbe entre la réaction à la base et le déplacement en tête imposé. Deux réseaux de fissures sont apparus : le premier réseau à -45° et le deuxième à $+45^\circ$ par rapport à l'horizontale. La figure 5 (b) montre que les évolutions des ouvertures des deux réseaux de fissures sont opposées : lorsqu'un réseau de fissures est ouvert (puisque le cisaillement a le signe qui a fait apparaître ce réseau) l'autre est refermé et vice-versa. Au passage du déplacement imposé nul, les deux ouvertures sont pratiquement nulles ; ceci explique les faibles déformations permanentes observées dans la figure 5 (a).

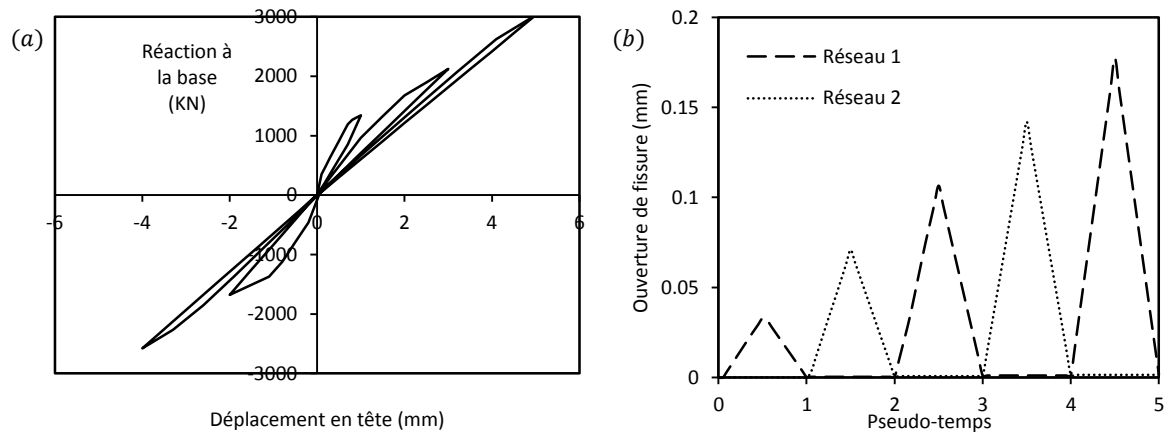


Figure 5. (a) Courbe réaction à la base – déplacement imposé en tête de membrane et (b) évolution de l'ouverture de fissure dans les réseaux de fissures 1 et 2 (-45° et $+45^\circ$ par rapport à l'horizontale respectivement).

5. Conclusions et perspectives

Une loi constitutive globale pour des membranes en BA soumises à des chargements cycliques est proposée. Elle prend en compte quatre mécanismes dissipatifs correspondant à des phénomènes physiques du BA : la fissuration du béton, la microfissuration du béton modélisée par l'endommagement, le glissement relatif entre l'acier et le béton et la plastification des aciers. Une homogénéisation analytique sur une bielle en BA comprise entre deux fissures consécutives permet de formuler la loi de comportement pour le cas où il n'existe qu'un seul réseau de fissures. Ensuite, par moyen d'une extension de cette loi, la loi constitutive pour des membranes pouvant fissurer suivant deux réseaux de fissures est obtenue.

La nouvelle loi de comportement donne des bons résultats comparés à un test expérimental de traction-compression sur une poutre en béton armé. Les résultats obtenus lors d'un cas de cisaillement cyclique sont aussi satisfaisants.

Par la suite, la loi de comportement développée sera généralisée pour le cas d'efforts hors plan (efforts de flexion) afin qu'elle soit applicable à des structures de type plaque.

6. Bibliographie

Benmansour M.B., Modélisation du comportement cyclique alterné du béton armé. Application à divers essais statiques de poteaux, Thèse de doctorat, Ecole Nationale des Ponts et Chaussées, 1997.

Comité Européen de Normalisation CEN, *Eurocode 2. Calcul des structures en béton – Partie 1.1 : règles générales et règles pour les bâtiments*, 2005.

Code_Aster, 2015, site Internet www.code-aster.org.

- Combescure C., Dumontet H., Voldoire F., « Homogenized constitutive model coupling damage and debonding for reinforced concrete structures under cyclic solicitations », *International Journal of Solids and Structures*, vol. 50, n° 24, 2013, p. 3861-3874.
- Fédération Internationale du Béton fib, *Model Code 2010*, 2011.
- Huguet M., Voldoire F., Kotronis P., Erlicher S., « Homogenized global nonlinear constitutive model for RC panels under cyclic loadings », *Actes de WCCM XI*, Barcelona, 2014, p. 1370-1380.
- Huguet M., Erlicher S., Kotronis P., Voldoire F., « Homogenized nonlinear stress resultant constitutive model for cracked reinforced concrete panels », *Computers and Structures*, 2015 (soumis).
- Markovic D., Koechlin P., Voldoire F., « Reinforced concrete structures under extreme loading: Stress resultant Global Reinforced Concrete Models (GLRC) », *Actes de COMPDYN 2007*, Rethymno, 2007, Grèce.
- Rivillon P., and Gabs A., *Rapport Technique Rapport N°EEM 09 26023877-C*, CSTB, 2011.
- Rossi P., Wu X., Le Maou F., Belloc A., « Scale effect on concrete in tension », *Materials and Structures*, vol. 27, 1994, p. 437-444.
- Vecchio F.J., Collins M.P., « The modified compression-field theory for reinforced concrete elements subjected to shear », *ACI Journal*, vol. 83, n° 2, 1986, p. 219-231.