



**HAL**  
open science

## Nanorhéomètre pour l'étude des liquides confiné

Chloé Barraud, Léo Garcia, Jérôme Giraud, Cyril Picard, Elisabeth Charlaix,  
Benjamin Cross

► **To cite this version:**

Chloé Barraud, Léo Garcia, Jérôme Giraud, Cyril Picard, Elisabeth Charlaix, et al.. Nanorhéomètre pour l'étude des liquides confiné. 7ème Colloque Interdisciplinaire en Instrumentation, Jan 2016, Saint-Nazaire, France. hal-01280229

**HAL Id: hal-01280229**

**<https://hal.science/hal-01280229>**

Submitted on 29 Feb 2016

**HAL** is a multi-disciplinary open access archive for the deposit and dissemination of scientific research documents, whether they are published or not. The documents may come from teaching and research institutions in France or abroad, or from public or private research centers.

L'archive ouverte pluridisciplinaire **HAL**, est destinée au dépôt et à la diffusion de documents scientifiques de niveau recherche, publiés ou non, émanant des établissements d'enseignement et de recherche français ou étrangers, des laboratoires publics ou privés.

# Nanorhéomètre pour l'étude des liquides confiné

L.Garcia, C.Barraud, J.Giraud, C.Picard, E.Charlaix, B.Cross

*Université de Grenoble-Alpes et CNRS  
LIPhy, 140 rue de la Physique, 38041 Grenoble*

Le développement de systèmes nanométriques mettant en jeu des fluides complexes et leurs caractérisations, est un domaine en plein essor. Parmi les propriétés de ces systèmes, les propriétés mécaniques sont de première importance d'un point de vue applicatif ou non applicatif comme en biologie par exemple. Cependant, la mesure des propriétés mécaniques restent difficiles lorsque la taille du système diminue. Nous présentons ici un appareil basé sur le développement d'un appareil à Forces de Surfaces permettant de contrôler le confinement de quelques microns jusqu'à des tailles moléculaires et de mesurer les propriétés dynamiques des systèmes confinés en régime linéaire.

## 1. Introduction

L'étude de systèmes confinés liquides, que ce soit des fluides newtoniens, des électrolytes ou des fluides complexes, nécessite simultanément l'examen des propriétés à l'équilibre et hors-équilibre pour en appréhender les principaux comportements rhéologiques. Cette étude hors-équilibre, proche de l'équilibre, peut être vu comme une étude perturbative. Dans le cas de système confinés, il est intéressant de pouvoir faire varier le confinement de manière continu et de mesurer les propriétés rhéologiques en fonction du confinement. Typiquement, un confinement variant de quelques microns pour lequel les propriétés en volume sont attendues jusqu'à des confinements moléculaires, sur un même système et dans une même expérience, permet d'aborder le passage du milieu continu vers les tailles moléculaires. Ce type de confinement et les mesures mécaniques associées peut être mis en place dans un Appareils à Forces de Surfaces.

Les Appareils à Forces de Surfaces (ou SFA pour Surface Forces Apparatus) sont constitués de deux surfaces macroscopiques entre lesquelles le système fluide à étudier est inséré. La distance entre les surfaces est contrôlée, variable et mesurée. La force d'interaction entre les surfaces, à travers le liquide, est mesurée par la déflexion d'un élément élastique sur lequel est monté l'une des surfaces. Les caractéristiques primordiales pour ces SFA sont les résolutions de force et de déplacement, le choix des surfaces et des liquides confinés ainsi que la possibilité de faire des mesures dynamiques, comme nous allons le présenter ici.

## 2. Description générale

L'appareil à force de surface confine le système d'intérêt, comme un fluide, entre deux surfaces macroscopiques. Afin de connaître les propriétés du système, il est nécessaire de mesurer la distance  $D$  entre les surfaces. A une distance donnée, les surfaces interagissent et une force résultante entre les surfaces  $F_0(D)$  rend compte de ces interactions (Van der

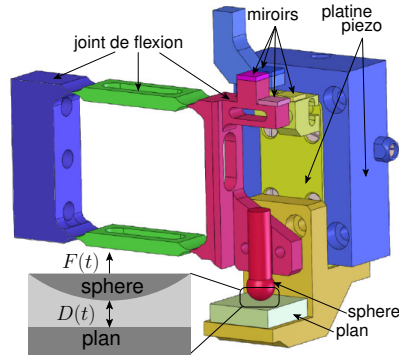


Figure 1 : Schéma du cœur du SFA du LiPhy. Les parties en bleu sont fixes. La partie mobile de la platine piézoélectrique est représentée en vert, et permet d'appliquer un mouvement vertical au plan. Le joint de flexion se comporte comme un parallélogramme déformable de sorte que la sphère fixée sur sa partie rose est mobile en translation verticale sous l'effet des forces appliquées. Le déplacement relatif de la sphère est du plan est mesurée par l'intermédiaire des miroirs sur le haut du dispositif, l'autre paire de miroirs permettant de mesurer la déflexion du joint de flexion.

Waals, stérique ou interaction mécanique d'équilibre). Les propriétés dynamiques du système sont sondées à une fréquence  $\omega$  en imposant un déplacement harmonique entre les deux surfaces. Dans la configuration de drainage, ce déplacement est normal aux surfaces. Il induit une contrainte harmonique dans le film liquide et la contrainte normale est mesurée par le biais de la composante  $f$  de la force à la fréquence d'excitation  $\omega$ . L'amplitude  $d$  du déplacement harmonique est faible devant la distance nominale  $D$ , ce qui permet de faire l'étude en réponse linéaire du système, en petites perturbations.

L'utilisateur a donc ainsi accès à une interaction d'équilibre entre les surfaces via  $D$  et  $F_0$  et à la réponse dynamique du système à la distance  $D$  et à la fréquence  $\omega$  via les deux nombres complexes  $d_{dyn} = de^{i\omega t}$  et  $f_{dyn} = fe^{i(\omega t + \psi)}$ .

On définit alors l'impédance hydrodynamique  $Z(\omega, D)$  comme la réponse dynamique en force du système à une excitation harmonique en distance entre les surfaces.

$$Z = \frac{f_{dyn}}{d_{dyn}} = Z' + jZ''$$

Cette impédance hydrodynamique traduit la réponse mécanique linéaire d'un empilement de couches solides et liquides. La mesure de cette grandeur nous renseigne donc sur les propriétés à la fois du liquides mais également du solide.  $Z'$  correspond à la partie élastique de la réponse linéaire tandis que  $Z''$  nous renseigne sur la dissipation. Par exemple, pour un fluide newtonien entre deux surfaces rigides, l'impédance mécanique totale peut être calculée analytiquement et s'écrit :

$$Z' = \frac{dF_0}{dD} \quad ; \quad Z'' = \frac{6\pi\eta R^2\omega}{D} \quad (1)$$

avec  $\eta$  la viscosité du liquide et  $R$  le rayon de la sphère.

## 2.1. Description mécanique du SFA de Grenoble

La figure 1 représente un schéma de l'appareil à forces de surfaces réalisé à Grenoble. Une sphère et un plan servent à confiner le liquide d'intérêt. Le plan est relié à un élément piézoélectrique (LISA Physik Instrument) tandis que la sphère est reliée à un élément élastique qui permet de mesurer la force exercée par le plan sur la sphère via le liquide. Lorsqu'une contrainte est appliquée, l'élément élastique se déforme et la mesure de son déplacement donne accès à la force comme lorsqu'un ressort se déforme. On peut noter dès à présent que l'élément élastique doit assurer une translation pure pour éviter toute composante de rotation qui fausserait les mesures. Pour cela on se repose sur un joint de flexion du type étudié par Smith & al. [1].

Le déplacement relatif des surfaces est réalisé via un bloc de translation composé d'un moteur continu M126 de chez Physik Instrument utilisé pour les grands déplacements de plus de quelques micromètres et d'un piézoélectrique pour les déplacements nanométriques et pour l'oscillation harmonique. Le système est vertical ce qui permet de plonger le système sphère-plan dans un bain et de travailler avec des fluides volatiles.

Le déplacement relatif entre les surfaces et le déplacement du joint de flexion sont mesurés par un double interféromètre de Nomarski via quatre miroirs. Les miroirs doivent être parallèles deux à deux afin d'avoir la meilleure sensibilité possible. On utilise pour les régler deux jeux de moteurs physik instrument (M230 et M228) montés sur deux platines de tilt. Cet instrument tout optique présente de nombreux avantages, comme la simplicité d'utilisation, la diminution de la masse totale des parties mobiles ou encore la résolution.

Enfin un système bobine-aimant constitué d'une bobine liée de manière rigide au bâti et d'un aimant collé au joint de flexion permet d'exercer sur celui-ci une force strictement proportionnelle au courant appliqué à la bobine. Ce système est utilisé lors des phases de calibration. Il peut également être utilisé pour piloter le SFA en force imposée.

Les forces et déplacements mis en jeu étant très faibles (de l'ordre du nanonewton et du picomètre) le système doit être isolé des vibrations extérieures. Une table antivibration MinusK lestée de 350 kg permet très efficacement de supprimer les vibrations supérieures à 0,5 Hz. De plus, une boîte thermique faite de panneaux rigides et isolants en polyuréthane isole l'instrument des fluctuations thermiques et des vibrations provenant de l'air.

La salle d'expérience est également maintenue dans un environnement type salle blanche en surpression pour éviter toute contamination des échantillons par des poussières.

## 2.2. Contrôle du système piezoélectrique

Pour déplacer la plan on utilise un élément piézoélectrique (LISA, Physik Instrument) que l'on a modifié pour l'alimenter indépendamment par ses deux bornes électriques. Sur l'une des bornes on applique une rampe de tension générée par un boîtier électronique fabriqué maison et imposant un déplacement  $D$  qui varie lentement dans le temps. Sur l'autre borne on applique la tension harmonique utilisée pour les mesures dynamiques, via une détection synchrone. Le déplacement résultant total est donc  $D(t) = D + d \cos(\omega t) = D + d_{dyn}$ .

Le déplacement quasi-statique doit pouvoir être effectué à des vitesses inférieures à l'Angstrom par seconde lorsque les surfaces sont proches du contact, et à plusieurs centaines de nanomètres par seconde lorsqu'on est loin de celui-ci. Pour réaliser ce déplacement à vitesse contrôlée, nous avons utilisé un montage intégrateur piloté par un générateur de tension. Le circuit intégrateur est composé d'un condensateur de  $10 \mu\text{F}$  avec un très faible courant de fuite

(935C2W10K de chez Cornell Dubilier) et d'une résistance de 10 M $\Omega$ . Il est alimenté par une tension constante  $V_e$  entre 0,1 mV et 1 V délivrée par un GBF Agilent. L'intégration est réalisée par un amplificateur opérationnel (LTC6090) qui permet de fournir une tension entre 0 V et 120 V correspondant à la plage de tension du piézoélectrique. Cet intégrateur donne une vitesse constante  $u = \alpha V_e / RC$ , avec  $\alpha$  la sensibilité du piézoélectrique. Une fois la vitesse fixée, le système répond avec une stabilité de l'ordre de quelques picomètres par seconde. A cause de la résolution du GBF, on ne peut maintenir la vitesse à moins de 1 pm/s près.

L'excitation dynamique fournie par la détection synchrone (SR 830 Stanford Instrument), d'amplitude réglable de 4 mV à 0.5 V, est directement appliquée sur l'autre borne du piézoélectrique. Dans la gamme de fréquence utilisée de 10 à 300 Hz ceci donne des amplitudes dynamiques de quelques Angströms jusqu'à plusieurs dizaines de nanomètres.

### 2.3. Capteur optique de déplacement

Nous avons deux capteurs de déplacement dans notre système : un pour mesurer la distance sphère-plan et l'autre pour mesurer la déflexion du joint de flexion (élément élastique nous permettant de connaître la force appliquée sur la sphère). Ces capteurs de déplacement sont adaptés de l'interféromètre de Nomarski ([2]) selon le principe présentés dans les travaux de L. Bellon [3]. Chaque interféromètre mesure de la différence de marche entre deux faisceaux lasers polarisés perpendiculairement se réfléchissant chacun sur l'une des surface cibles dont on veut le déplacement relatif. La grande résolution de l'interféromètre Nomarski repose sur la recombinaison des faisceaux réfléchis dans l'élément séparateur de polarisations, ce qui permet de minimiser le trajet où les faisceaux son physiquement séparés, à deux millimètres dans notre SFA.

Nos interféromètres utilisent un laser He-Ne (Melles Griot 05-STP-912 de longueur d'onde  $\lambda = 632.8\text{nm}$  d'une stabilité de 1 MHz sur 8 heures), un isolateur de Faraday (Newport ISO-04-650-LP), une fibre à maintien de polarisation (Newport F-PM630 FC/APC) équipée en sortie d'un collimateur (Newport F-H10-NIR APC) et d'un réducteur de faisceau (de coefficient 1/10 réalisé avec une lentille convergent de 20cm de focale et une lentille divergente de 2 cm de focale). La polarisation du faisceau source est ensuite fixée à 45° des axes de l'élément biréfringent grâce à un polariseur de Glan-Taylor (Thorlabs DGL10) de grand facteur d'extinction (100,000 : 1) pour obtenir deux états de polarisation de même intensité  $I_s$  et  $I_p$  et de même phase optique.

Le faisceau source est ensuite divisé dans un cube séparateur non polarisant (BS010 Thorlabs avec traitement antireflet) pour alimenter chacun des interféromètres, et envoyé dans un même élément biréfringent séparateur de polarisation. Ce dernier, une lame de Savart modifiée selon ([4]), sépare chacun des deux faisceaux incidents en deux faisceaux parallèles polarisés respectivement s et p, distants de 4mm. Les quatre faisceaux séparés (une paire par interféromètre) se réfléchissent en incidence normale sur 3 miroirs, l'un solidaire du joint de flexion, un deuxième du bâti pour la mesure de la déflexion élastique, et le troisième du piézoélectrique pour la mesure du déplacement relatif des surfaces. Les miroirs de planéité  $\lambda/10$  sont collés à l'araldite sur leur support avec un minimum de colle.

Chaque paire de faisceaux réfléchis se recombine dans la lame de Savart en un faisceau polarisé elliptiquement, avec une différence de phase optique  $\phi = 4\pi\delta/\lambda + \phi_0$  entre les deux états s et p, où  $\delta$  est la distance entre les deux miroirs cibles et  $\phi_0$  un déphasage résiduel correspondant à la double traversée de la lame de Savart.

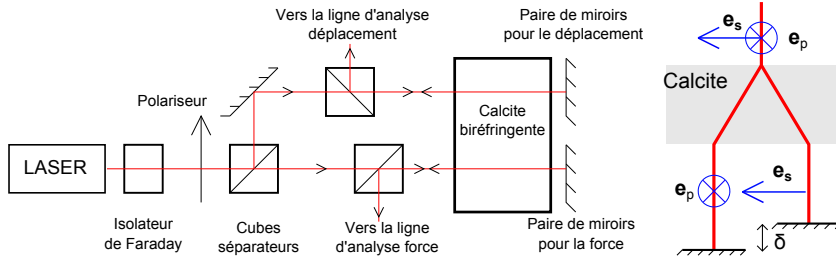


Figure 2 : Principe du double interféromètre (hors voies d'analyse).

Les deux faisceaux sont alors envoyés via un cube séparateur dans la partie analyse du montage. L'interféromètre "de force" utilise une voie unique de détection telle que décrite par Schoenenberger & al [5]. Celle-ci utilise classiquement un prisme de Wollaston dont les axes sont orientés à  $45^\circ$  de ceux de la lame de Savart, et deux photodiodes (Hamamatsu) utilisées en mode photovoltaïque. L'intensité des courants délivrés  $I_1$  et  $I_2$  est traitée par un convertisseur fait maison, réalisant analogiquement le calcul du contraste

$$V_\delta \propto \frac{I_1 - I_2}{I_1 + I_2} = V_{off} + CV_0 \cos\left(\frac{4\pi\delta}{\lambda} + \phi_0\right) \quad (2)$$

Le contraste  $C$  mesuré est typiquement de 0.9, et dépend du parallélisme des miroirs et des différences entre les gains des photodiodes.  $V_{off}$  un offset dû à des effets optiques. Les deux paramètres  $CV_0$  et  $V_{off}$  sont calibrés en utilisant le système bobine-aimant qui déplace le miroir du joint de flexion sur plusieurs longueurs d'onde.

Le maximum de sensibilité  $V_\delta/\delta$  est obtenu lorsque le signal est proche de zéro. Or compte-tenu de la raideur du joint de flexion, seuls quelques nanomètres sont explorés en pratique de part et d'autre du point de déflexion nulle. Un compensateur de Babinet-Soleil placé en amont du système permet de régler le signal à sa sensibilité maximum, à savoir  $\phi = 0$  ([5]).

L'interféromètre mesurant la distance sphère-plan doit en revanche assurer cette mesure sur plusieurs micromètres, c.a.d plusieurs longueurs d'ondes. Nous utilisons pour cela la méthode de détection en quadrature décrite par Bellon et al [3]. Le faisceau divisé en deux parties d'égale intensité est envoyé sur deux voies d'analyse similaires à celle décrite ci-dessus, l'une d'entre elles comportant en outre une lame quart d'onde qui ajoute  $\pi/2$  au déphasage optique  $\phi$ . On accède ainsi à deux contrastes  $C_x \sim \cos\phi(\delta)$  et  $C_y \sim \sin\phi(\delta)$  dont l'un au moins présente toujours une sensibilité convenable. Nous accédons au déplacement quasi-statique en calculant *a posteriori*  $\phi(\delta) = \text{atan}(C_y/C_x)$ . Pour le déplacement dynamique, nous avons développé un montage électronique fournissant un signal analogique  $U(t) = \alpha\delta\phi(t)$  qui reproduit en temps réel les petites variations  $\delta\phi(t)$  de la phase optique autour d'une valeur moyenne  $\bar{\phi}$  [6]. Ce dispositif permet de mesurer par détection synchrone les composantes réelle et imaginaire du déplacement harmonique sphère-plan. La résolution du capteur de distance relative sphère-plan est ainsi de l'Angström pour le déplacement quasi-statique et de quelques picomètres pour le déplacement dynamique [6].

## 2.4. Capteur de force

Comme nous l'avons déjà mentionné, le corps d'épreuve du capteur de force est le joint de flexion. Cet élément élastique doit être aussi léger que possible, posséder une raideur en translation permettant un bon compromis entre la stabilité aux forces attractives et la résolution en force (5000 N/m est le bon compromis dans notre SFA compte tenu de la résolution de notre détection de déplacement), et une raideur résiduelle en rotation aussi importante que possible pour assurer un bon guidage en translation. Nous avons utilisé la géométrie étudiée par Smith et al ([1]). Le joint de flexion conçu et dimensionné au laboratoire a été réalisé par électro-érosion à l'atelier mécanique de l'institut Néel de Grenoble.

La déflexion  $x(t) = x_{dc} + \bar{x}_{dyn} \cos \omega t$  du joint de flexion étant mesurée, il faut déterminer sa raideur  $K$  ainsi que sa fonction de transfert dynamique  $\bar{H}(\omega)$  pour remonter aux composantes quasi-statique  $F_0 = Kx_{dc}$  et harmonique  $f_{dyn} = \bar{H}(\omega)\bar{x}_{dyn}$  de la force  $F(t)$  qui lui est appliquée. Le comportement dynamique du joint de flexion est essentiellement régi par une équation différentielle du second ordre de sorte que la fonction de transfert mécanique attendue est

$$\bar{H}(\omega) = M(\omega_0^2 - \omega^2) + i\alpha\omega \quad (3)$$

où  $M$  est la masse effective du joint de flexion équipé de son échantillon,  $\omega_0^2 = K/M$ , et  $\alpha$  est le coefficient de friction "intrinsèque" mesuré en l'absence de surface.

Pour effectuer la calibration dynamique, une force oscillante est appliquée au joint de flexion grâce au système bobine-aimant alimenté par une détection synchrone SR 830 et la réponse en déplacement est mesurée par la même détection synchrone. De plus, le courant qui parcourt la bobine est lue par une autre détection synchrone de façon à connaître exactement la force induite par la bobine sur l'aimant. La réponse en fréquence est ajustée par l'équation (3) (voir figure 3). La fréquence de résonance  $f_{res} = \omega_0/2\pi$  est typiquement égale à 118 Hz et le facteur de qualité  $Q = M\omega_0/2\alpha$  de l'ordre de 500. Pour déterminer la raideur du joint de flexion, nous utilisons la méthode des masses ajoutées (inset de la figure 3). Nous en déduisons une raideur de 5707 N/m et la valeur de la masse équivalente  $M_0$  à vide (sans échantillon) de 6.84 g.

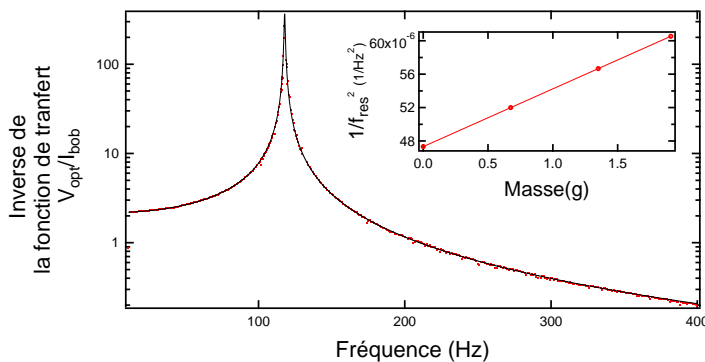


Figure 3 : Inverse de la fonction de transfert du joint de flexion mesurée grâce au système bobine-aimant (points rouges). En noir, l'ajustement avec une fonction de transfert du 2nd ordre. En inset l'inverse du carré de la fréquence de résonance est tracé en fonction de la masse ajoutée sur le joint de flexion.

### 3. Application à un fluide newtonien : l'hexadécane

Nous présentons dans ce paragraphe l'étude d'un fluide newtonien, l'hexadécane. Tous les résultats présentés dans cette section ont été réalisés sur le même échantillon. Celui-ci se compose d'un plan de borosilicate flotté, d'une sphère en verre d'un rayon  $R = 3.24 \pm 0.02$  nm (mesuré après l'expérience) et du n-hexadécane (Sigma-Aldrich) comme liquide. Les expériences ont été réalisées à une température de  $300 \pm 1$  K.

#### 3.1. Forces de surface

La figure 4 montre la force d'interaction entre les surfaces en fonction de la distance qui les séparent. La force quasi-statique mesurée entre les surfaces approchées l'une de l'autre à la vitesse de 1 nm/s, tracée ci-dessous, ne montre pas les forces oscillantes habituellement observées avec de l'hexadécane confiné entre des lames de mica. Les surfaces de borosilicate fondu sont pourtant lisses à l'échelle moléculaire, avec une rugosité mesurée aux rayons X ([7]) n'excédant pas 0,2 nm rms sur 1mm<sup>2</sup>. L'absence de forces oscillantes pourrait être attribué au caractère vitreux des surface et à l'absence d'ordre cristallin à longue portée, empêchant une structuration en couche du n-hexadécane sur des échelles spatiales compatibles avec le diamètre de la région sondée (de l'ordre de la dizaine de micromètres).

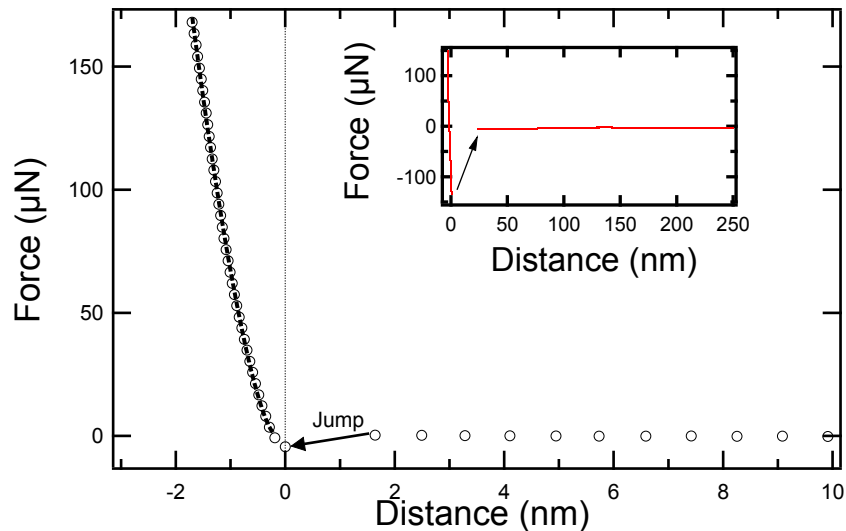


Figure 4 : Profil de force lors du contact entre une sphère de borosilicate et un plan de borosilicate flotté séparés par du n-hexadécane. Le saut au contact est matérialisé par une flèche et le zéro mécanique est représenté par un trait vertical. Il est positionné à 1 nm près. Dans le contact le profil de force est ajusté par la loi de Hertz (équation 5). L'encart représente l'adhésion au retour lorsqu'on éloigne les surfaces l'une de l'autre. Lorsque l'adhésion prend fin, le système lâche et on observe un nouveau saut marqué par une autre flèche.

A l'aller on observe un saut au contact des surfaces, sous l'effet des forces attractives de



Van der Waals. Cette instabilité se produit lorsque la raideur de la force d'interaction  $k_{VDW} = -A_{SLS}R/3D^3$ , où  $A_{SLS}$  est la constante de Hamaker solide/liquide/solide, devient égale à celle du joint de flexion. Le saut en force (qui est ici mesuré avec plus de précision que le saut en distance) est alors  $\Delta F = K^{2/3}(A_{SLS}R/3)^{1/3}$ . La valeur expérimentale  $\Delta F = 4.7 \mu\text{N}$  donne avec la raideur du joint de flexion  $K= 5707 \text{ N/m}$ , une constante de Hamaker Borosilicate-hexadécane-borosilicate  $A=2.95 \cdot 10^{-21} \text{ J}$ . Nous avons calculé la constante de Hamaker borosilicate/hexadécane/borosilicate par l'approximation des indices optiques [8]

$$A_{SLS} = \frac{3}{2}kT \sum_{n=0}^{\infty} \left( \frac{\epsilon_1(i\nu_n) - \epsilon_2(i\nu_n)}{\epsilon_1(i\nu_n) + \epsilon_2(i\nu_n)} \right)^2 \quad (4)$$

avec  $\nu_n = n.kT/\hbar$ . Les grandeurs  $\epsilon_1(i\nu_n)$  et  $\epsilon_2(i\nu_n)$  sont les permittivités de l'hexadécane et du borosilicate calculées aux fréquences  $\nu_n$ . Ce calcul nous conduit à une constante de Hamaker  $A_{SLS} = 2.97 \cdot 10^{-21} \text{ J}$  avec l'indice du verre de 1.50 et de l'hexadécane 1.433. La valeur expérimentale déduite du saut au contact est en très bonne adéquation avec la valeur calculée.

On fixe l'origine mécanique des distances au point de réception du saut, où démarre la force de répulsion élastique des surfaces en contact. Cette force est en excellent accord avec la loi du contact de Hertz

$$F_h = \frac{4}{3}E^* \sqrt{R}\delta^{3/2} \quad (5)$$

où  $\delta = -D_0$  est l'indentation,  $E^* = E/2(1 - \nu^2)$  le module d'Young réduit, et  $\nu$  le coefficient de Poisson. L'ajustement en pointillé sur le graphe correspond au module d'Young réduit  $E^*=34 \pm 1 \text{ GPa}$ , ce qui en prenant la valeur tabulée  $\nu=0,2$  pour le module de Poisson du borosilicate, donne pour valeur de son module d'Young  $E=65 \pm 1 \text{ GPa}$ . Cette valeur correspond bien à celle donnée par Schott, PGO et Corning.

Au retour on observe une adhésion importante caractérisée par une force d'arrachement  $F_{adh} = 135 \mu\text{N}$ . Dans le cadre de la théorie Derjaguin-Muller-Toporov [9] appropriée ici, ceci correspond à une tension superficielle solide-liquide  $\gamma_{SL} = F_{adh}/4\pi R = 3,3 \text{ mN/m}$ . Dans le cadre des interactions de Van der Waals cette tension superficielle est liée à la constante de Hamaker solide/liquide/solide  $A_{SLS}$  par  $\gamma_{SL} = F_{adh}/4\pi R = A_{SLS}/24\pi a^2$  où  $a$  est un paramètre sub-moléculaire représentant la distance effective des surfaces en contact. Avec la valeur ci-dessus de la constante de Hamaker, le paramètre  $a$  déduit de la force d'adhésion est  $0,11 \text{ nm}$ . Cette valeur quelque peu inférieure à celle trouvée pour les interfaces mica/alcanes [8] corrobore la très faible rugosité des surfaces de borosilicate utilisées dans cette expérience.

### 3.2. Force hydrodynamique

Nous considérons maintenant la partie visqueuse de l'impédance hydrodynamique, c-à-d l'amortissement induit par la présence d'un film liquide entre les surfaces. Les mesures reportées sur la figure (5) ont été réalisées avec des vitesses d'approche et de retrait de  $0.1$  à  $4 \text{ nm/s}$  et une amplitude d'oscillations  $d_{dyn}$  variant de  $0.01 \text{ nm}$  à  $40 \text{ nm}$  de façon à rester dans le domaine d'excitation linéaire :  $d_{dyn}/D \leq 0.05$ .

On remarque que l'inverse de  $Z''$  varie linéairement avec la distance entre les surfaces, ceci pour les différentes fréquences étudiées. Ce comportement est attendu pour l'écoulement d'un liquide Newtonien entre des surfaces rigides, et la pente de la variation linéaire est liée

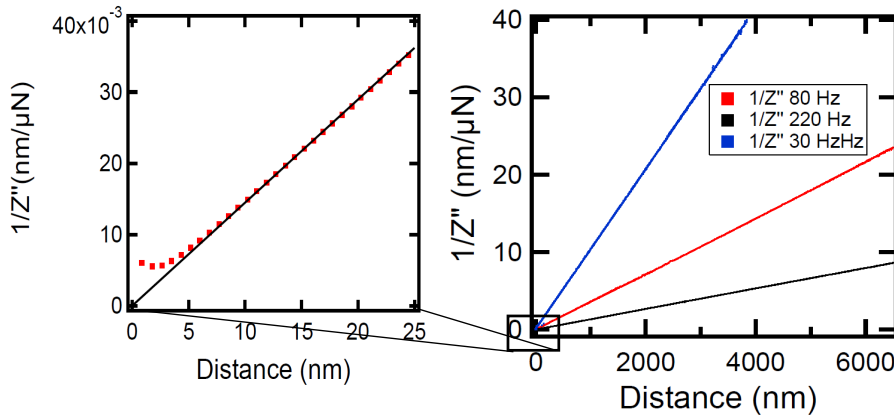


Figure 5 : A droite : inverse de la partie imaginaire de l'impédance hydrodynamique tracée en fonction de la distance sphère-plan pour différentes fréquences : 30, 80 et 220 Hz. A gauche, agrandissement pour la fréquence 80 Hz

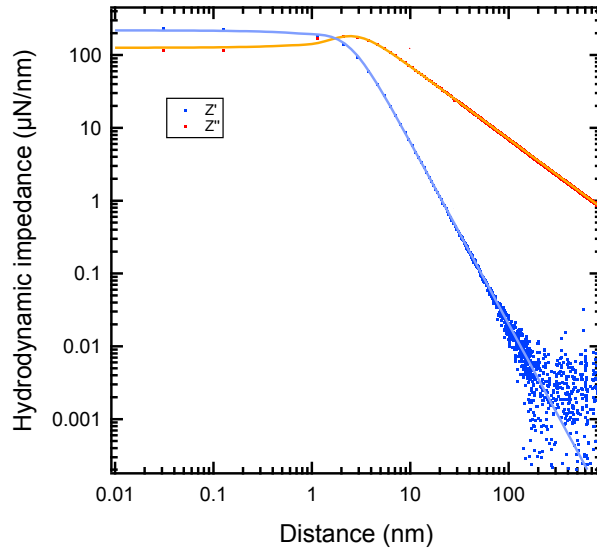
à la viscosité macroscopique par l'expression  $1/6\pi\eta\omega R^2$  (1). Les valeurs des pentes mesurées sont effectivement dans le rapport des fréquences de travail, et donnent une valeur de la viscosité macroscopique de l'hexadécane  $2.87 \pm 0.05$  mPa.s à 300 K. Cette valeur est en bon accord avec les valeurs tabulées (3.03 mPa.s à 298 K et 2.67 mPa.s à 303 K).

La variation linéaire de  $1/Z''$  en fonction de  $D$  détermine aussi l'épaisseur hydrodynamique du film liquide en écoulement, et son extrapolation à  $1/Z'' = 0$  définit le plan de vitesse nulle, c'est-à-dire l'origine hydrodynamique des distances. Les trois fréquences étudiées déterminent ainsi chacune une valeur de l'origine hydrodynamique. Ces origines concordent l'une avec l'autre dans la limite de 1nm, et correspondent également à la position de l'origine mécanique définie ci-dessus à partir du saut au contact. On en déduit que la condition limite hydrodynamique de l'hexadécane sur les surfaces de borosilicate est une condition de glissement nul, qui s'applique à 1 nanomètre près, sur les surfaces solides.

### 3.3. Elasto-hydrodynamique

A une distance du contact de l'ordre de 5nm, le comportement de  $1/Z''$  en fonction de la distance s'écarte de la variation linéaire observée à plus grande distance. Cette déviation a été étudiée par Leroy & al [10] et est due à la déformation ultime des surfaces confinantes sous l'effet de la force hydrodynamique, qui dans le cas de surfaces parfaitement rigide, deviendrait infinie au contact.

Leroy & al ont montré que le comportement d'un film liquide Newtonien soumis à un écoulement de drainage oscillant est régi par la longueur élastohydrodynamique  $D_c = 8R(\eta\omega/E^*)^{2/3}$ , qui vaut 6,2 nm dans notre expérience effectuée à 220 Hz. Lorsque la distance entre les surfaces est grande devant  $D_c$ , le liquide s'écoule partout en réponse à l'oscillation harmonique appliquée. Ce régime asymptotique permet d'étudier les propriétés rhéologiques du liquide [11]. Cependant lorsque la distance devient comparable à  $D_c$ , la pression de lubrification déforme substantiellement les surfaces. La portion du film liquide dont l'épaisseur est plus faible que  $D_c$



. Figure 6 : Impédances hydrodynamiques en échelle log-log (points) et théorie développée par Leroy & al (ligne continue).

ne s'écoule plus, ce qui conduit à la saturation de l'impédance hydrodynamique observée sur la figure 6.

Plus précisément l'impédance hydrodynamique en présence de surfaces élastiques s'écrit

$$Z = \frac{6\pi\eta\omega R^2}{D} p^* \left( \frac{D_c}{D} \right) \quad (6)$$

où  $p^*$  est un facteur complexe tabulé dans ([10]) dont la partie imaginaire tend vers l'unité dans le régime asymptotique. On a représenté sur la figure 6 cette expression théorique calculée sans aucun paramètre ajustable, en utilisant la valeur  $D_c = 6,2$  nm obtenue à partir des paramètres macroscopiques du système obtenus précédemment : module réduit  $E^* = 34$  GPa tenant compte des deux surfaces, et viscosité de l'hexadécane 2,87 mPa.s . L'accord excellent, illustre la capacité de notre instrument à mesurer de façon robuste les impédances mécaniques sur 5 ordres de grandeur, et à quantifier les effets fins qui régissent la dynamique des systèmes mous confinés.

Il faut en particulier noter que dans le régime asymptotique, la décroissance en  $D^{-5/2}$  de la partie réelle de l'impédance reflète une indentation extrêmement ténue des surfaces élastiques, de l'ordre de  $2d_{dyn}(D_c/4D)^{3/2}$ . [NB : soit à 100nm, une indentation de 4 pm par nanometre d'excitation]. Dans notre expérience où  $d_{dyn} = 0.8$  nm à une distance  $D$  de 500 nm, les amplitudes d'indentation du borosilicate sont de l'ordre de 2 picomètres. Il n'est pas intuitif que des déplacements aussi faibles par rapport à l'échelle atomique puissent jouer un rôle quantitatif dans l'écoulement de films liquides minces. De fait pour un solide aussi rigide que le borosilicate, les effets élasto-hydrodynamiques n'avaient été mis en évidence qu'avec des liquides relativement visqueux (20 mPa.s, [12]). Une gamme de fréquences plus élevée nous a permis d'observer pour la première fois ce phénomène avec un liquide simple.

La précision des mesures effectuée par notre SFA, démontrée par l'étude du régime asymptotique, permet de conclure que le comportement de l'hexadécane observé à distance inférieure à 5 nm, s'explique parfaitement par les effets élasto-hydrodynamique et ne reflète aucunement une modification intrinsèque de ses propriétés rhéologiques sous l'effet du confinement. Ainsi, ces expériences effectuées sur un liquide simple illustrent que loin d'être un jusqu'au-boutisme instrumental, les mesures de déplacement de résolution inférieure à l'Angstrom sont nécessaires pour accéder aux propriétés nano-mécaniques intrinsèques des systèmes mous confinés.

## Références

- [1] S. Smith, D. Chetwynd, and D. Bowen, "Design and assessment of monolithic high precision translation mechanism," *J. Phys. E : Sci. Instrum.*, vol. 20, pp. 977–983, 1987.
- [2] G. Nomarski, "Microinterféromètre différentiel à ondes polarisées," *J. Phys. Radium*, vol. 16, p. 95, 1955.
- [3] P. Paolino and L. Sandoval, F. A. A. and Bellon, "Quadrature phase interferometer for high resolution force spectroscopy," *Rev. Sci. Instrum.*, vol. 84, p. 095001, 2013.
- [4] N. Bello Gonzalez and F. Kneer, "Narrow-band full stokes polarimetry of small structures on the sun with speckle methods," *Astronomy and Astrophysics*, vol. 480, pp. 265–275, 2008.
- [5] C. Schonenberger and S. F. Alvarado, "A differential interferometer for force microscopy," *Review of Scientific Instruments*, vol. 60, no. 10, pp. 3131–3134, 1989.
- [6] C. Barraud, L. Garcia, C. Picard, E. Charlaix, and B. Cross, "Real-time sub-picometer displacement sensor based on a quadrature phase interferometer," *submitted to Meas. Sci. Tech.*
- [7] L. Léger, *Communication privée*.
- [8] J. Israelachvili, *Intermolecular and Surface Forces*, 2nd ed. London : Academic Press, 1992.
- [9] B. V. Derhaguin, V. M. Muller, and Y. P. Toporov, "Effect of contact deformation on adhesion of particles," *J. Coll. Interf. Sci.*, vol. 53, no. 2, pp. 314–326, 1975.
- [10] S. Leroy and E. Charlaix, "Hydrodynamic interactions for the measurement of thin film elasticity," *J. Fluid Mech.*, vol. 674, pp. 389–407, 2011.
- [11] A. Steinberger, C. C. Cottin-Bizonne, P. Kleimann, , and E. Charlaix, "Nanoscale flow on a bubble mattress : Effect of surface elasticity," *Phys. Rev. Lett.*, vol. 100, p. 134501, 2008.
- [12] R. Villey, E. Martinot, C. Cottin-Bizonne, M. Phaner-Goutorbe, L. Leger, F. Restagno, and E. Charlaix, "Effect of surface elasticity on the rheology of nanometric liquids," *Phys Rev Lett*, vol. 111, p. 215701, 2013.