



HAL
open science

Mesures de charge d'espace par FLIMM : Derniers développements

Laurent Berquez, Amanda Salazar-Velazquez, Didier Marty-Dessus

► **To cite this version:**

Laurent Berquez, Amanda Salazar-Velazquez, Didier Marty-Dessus. Mesures de charge d'espace par FLIMM : Derniers développements. 7ème Colloque Interdisciplinaire en Instrumentation, Jan 2016, Saint-Nazaire, France. hal-01280212

HAL Id: hal-01280212

<https://hal.science/hal-01280212>

Submitted on 29 Feb 2016

HAL is a multi-disciplinary open access archive for the deposit and dissemination of scientific research documents, whether they are published or not. The documents may come from teaching and research institutions in France or abroad, or from public or private research centers.

L'archive ouverte pluridisciplinaire **HAL**, est destinée au dépôt et à la diffusion de documents scientifiques de niveau recherche, publiés ou non, émanant des établissements d'enseignement et de recherche français ou étrangers, des laboratoires publics ou privés.

Mesures de charge d'espace par FLIMM: Derniers développements

Laurent Berquez, Amanda Velazquez-Salazar, Didier Marty-Dessus

*Université de Toulouse ; UPS, INP ; LAPLACE (Laboratoire Plasma et Conversion d'Énergie) ; 118 route de Narbonne, F-31062 Toulouse, France
CNRS ; LAPLACE ; F-31062 Toulouse, France*

marty@laplace.univ-tlse.fr

Abstract: *Space Charge Measurements Using FLIMM: Recent Developments*

Reliability and proper functioning of electrical devices heavily rely on electrical and chemical properties of insulation they are made of. Thus, a common cause of failure of such systems is related to the dielectric breakdown of materials. Although these materials show a natural threshold beyond which a breakdown can occur, other extrinsic sources exist and contribute to their premature ageing, leading to an abnormal acceleration of the degradation process. These external sources can be multiple and of very different origins, but their cumulative effects converge to create an unexpected internal electric field whose local strengths can often be lower than the theoretical breakdown value of a "perfect" insulating material. This field is directly the result of charge accumulations, globally known as "space charge". The characterization of space charge distributions in terms of nature, amount and spatial or temporal evolution is of major importance to predict future behaviors, in particular ageing. Our laboratory has been developing for several years of non-destructive measurement technique for such investigations. Called FLIMM (Focused Laser Intensity Modulation Method), this experimental bench has evolved during the last years, offering today new possibilities and trying to fill the gap between classical abilities and new demand of private R&D. The aim of this paper is to describe and explain these main evolutions.

1. Introduction

La fiabilité et le bon fonctionnement des dispositifs électriques dépendent fortement des propriétés électriques et chimiques des isolants qui les composent. Ainsi, une cause répandue de la défaillance de tels systèmes est liée à la rupture diélectrique des matériaux. Bien que ceux-ci possèdent un seuil naturel au-delà duquel cette rupture se manifeste, d'autres sources extrinsèques contribuent au vieillissement prématuré de l'isolant, accélérant anormalement ce processus de dégradation. Ces sources externes peuvent être multiples et d'origines très différentes, mais leurs effets cumulés convergent vers la création d'un champ électrique interne inattendu pouvant entraîner la rupture diélectrique de l'isolant pour des champs capacitifs souvent inférieurs au champ de rupture de l'isolant parfait. A ce champ correspondent des accumulations des charges de natures différentes, mais conduisant globalement à une charge globale dite charge d'espace qui constitue le principal paramètre à connaître pour une prédiction de l'évolution du comportement du matériau du point de vue de

son vieillissement. Dès lors, il est essentiel de pouvoir disposer de méthodes de mesure performantes permettant la caractérisation de cette charge d'espace, tant qualitativement que quantitativement, et dans plusieurs configurations d'applications différentes. Ainsi, notre laboratoire développe depuis plusieurs années des techniques non-destructrices de mesure pour de telles investigations. Parmi celles-ci, la technique FLIMM (FocusedLaser Intensity Modulation Method) que nous utilisons a montré qu'elle pouvait être adaptée à la mesure de distribution de charges en volume dans des films de 10 μm à 100 μm d'épaisseur. L'objectif de cet article est de faire le point sur les derniers développements techniques en FLIMM et de ses nouvelles possibilités, ainsi que les potentialités futures.

2. La problématique de la charge d'espace dans les diélectriques et de sa mesure

Dans le domaine des matériaux diélectriques, de nombreuses études ont été menées et ont illustré d'un point de vue physique les phénomènes conduisant à l'accumulation des charges d'espace [1], notamment l'influence des processus de fabrication. D'un point de vue diagnostic et caractérisation, il existe à ce jour plusieurs techniques qui permettent d'évaluer et de quantifier la présence de telles charges dans les isolants plus ou moins minces, voire directement dans les câbles utilisés en génie électrique [2]. Elles peuvent être classées en deux grandes catégories : les méthodes « thermiques » et les méthodes « acoustiques »[3].

Les instruments thermiques (Thermal Pulse/TP [4]), Thermal Wave ouLIMM [5], Thermal Step/TS[6] sont basés généralement sur l'utilisation d'une source de type laser soit impulsionnelle (TP), soit modulée périodiquement (LIMM), soit encore sous forme d'un échelon de température (TS). Dans tous les cas, c'est l'interaction de la perturbation thermique avec la charge d'espace présente dans l'échantillon à analyser qui produit un courant de rééquilibrage de charges entre les électrodes de mesure. L'analyse et le traitement mathématique des données relatives à ce courant permettent de remonter aux profils de charges recherchés.

Concernant les méthodes « acoustiques », le stimulus peut être soit un laser impulsionnel de puissance (LIPP : Laser Induced Pressure Pulse[7]) qui provoque une onde de pression dans l'échantillon et le courant de rééquilibrage électrostatique lié au déplacement des charges est mesuré, soit une source HT impulsionnelle (PEA : Pulse Electro-Acoustic[8]) qui génère des forces de Coulomb à l'origine de la création d'une onde acoustique porteuse de la distribution de charges. Dans ces deux cas, un traitement mathématique adapté permet de remonter aux profils de répartition en volume des charges.

Dans tous les cas, toutes ces techniques sont complémentaires et ne produisent pas les mêmes performances. Certaines sont « rapides » d'un point de vue temps de manipulation, d'autres plus précises en termes de résolution spatiale. En particulier, la LIMM qui fait l'objet de cet article peut permettre, lorsqu'elle est associée à une focalisation de sa source laser, de réaliser des cartographies en plusieurs dimensions de charges internes à une structure: on parlera alors de FLIMM (FocusedLaser Intensity Modulation Method) [9].

Mais quelle que soit la technique utilisée, la problématique est toujours d'avoir une meilleure connaissance des propriétés de ces matériaux isolants en tenant compte à la fois de la nature du matériau, du procédé de mise en forme mais surtout des contraintes physiques auquel il est soumis lors de son utilisation. C'est ce qui pousse sans cesse à l'implémentation de nouvelles fonctionnalités des techniques existantes. Ainsi par exemple,

certaines applications pour le domaine spatial ont induit le développement de techniques de mesures sans contact. Mais également, l'augmentation des contraintes thermiques dans les composants de l'électronique de puissance incite à construire des instruments capables de suivre l'évolution de la charge d'espace en température. Les domaines d'application concernés étant variés (câbles électriques, composants de l'électronique de puissance, matériaux pour le spatial, électrostatique des risques industriels), un large éventail de nouvelles possibilités de développement est envisageable, dont certaines font l'objet de cet article.

3. La (F)LIMM : principe et évolutions

La FLIMM, qui fait partie du groupe des techniques dites « thermiques » de caractérisation de charge d'espace, a été décrite dans la littérature scientifique pour la première fois en 1981 par Lang [6].

3.1 FLIMM « classique »

La méthode classique LIMM permet l'étude d'échantillons, généralement des films minces de polymères, typiquement d'épaisseurs comprises entre 10 et 100 μm , dont les deux faces ont été métallisées, et placés dans une cellule de mesure servant à la fois de support d'échantillon et de protection électromagnétique. La source est une diode laser dont la puissance pulsée est modulée en fréquence pour créer des échauffements périodiques dans une zone proche de la surface de l'échantillon (subsurface). La taille de cette zone thermique est directement reliée à la fréquence du laser, et en faisant varier celle-ci, on peut sonder plus ou moins profondément la structure étudiée (Figure 1). Le signal issu de l'interaction laser-matériau est un courant pyroélectrique (Equation 1) de rééquilibrage de charges entre les électrodes qui est amplifié par un amplificateur transconductance, puis extrait du bruit par détection synchrone avec le laser. Expérimentalement, on enregistre donc un spectre de courant (parties réelle et imaginaire) en fonction de la fréquence de modulation.

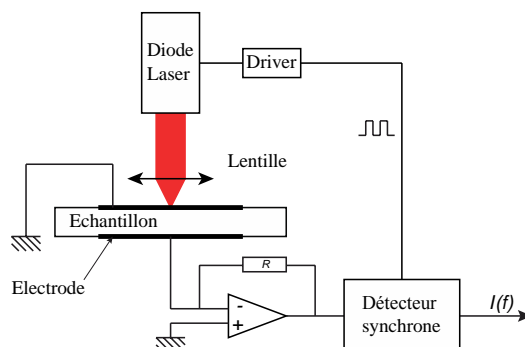


Figure 1 : Principe général de la FLIMM

En condition de court-circuit, le courant pyroélectrique a pour expression :

$$I(f) = \frac{j2\pi f}{L} \int_S \int_0^L r(z)T(z, f) dz ds \quad (1)$$

où : z est la direction normale à l'échantillon, S est la surface chauffée de l'échantillon, L son épaisseur, $r(z) = p(z) - (\alpha_z - \alpha_\varepsilon)\varepsilon E(z)$ avec $p(z)$ ($Cm^{-2}K^{-1}$) le coefficient pyroélectrique pour des structure polaires, $E(z)$ le champ électrique lié aux charges internes (Vm^{-1}), α_z et α_ε (K^{-1}) respectivement le coefficient d'expansion thermique et de dépendance à la température de la permittivité diélectrique.

En partant de cette expression, il est possible de suivre les évolutions du champ électrique interne (ou de la polarisation) si l'on met en œuvre une déconvolution mathématique adaptée [10]. Le gradient thermique $T(z, f)$ est simulé avec un modèle qui prend en compte la géométrie multicouches de la structure.

Si l'on associe de plus la détection du courant FLIMM avec un balayage XY de la surface de l'échantillon, on peut alors réaliser des représentations multidimensionnelles de la charge d'espace en volume dans la structure (Figure 2).

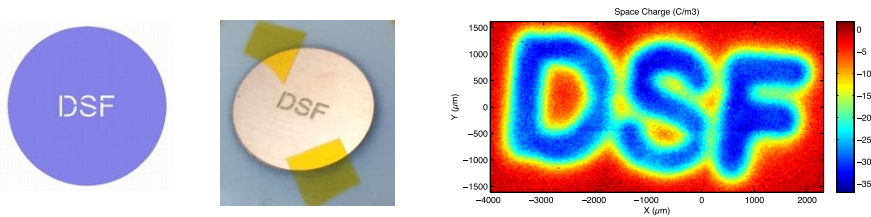


Figure 2 : Cartographie 2D de charge d'espace sur un échantillon de Teflon™ ($50\mu m$) irradié sous faisceau d'électrons à travers un masque-logo DSF (30keV, 20 minutes) réalisée à 10kHz, à une profondeur de 2mm)

3.2 FLIMM « sous champ »

Dans beaucoup d'applications du génie électrique, on est vite confronté à l'obligation d'obtenir une information « dynamique » de l'évolution de la charge d'espace, c'est à dire à la possibilité de suivre en temps réel son comportement lorsque la structure est soumise à un champ électrique externe.

La FLIMM « sous champ » a été ainsi récemment développée et les tous premiers résultats sont livrés dans cet article. Ici, l'échantillon étudié peut être conditionné en champ par l'application d'une tension extérieure de polarisation continue V_{ht} positive ou négative (Figure 3). L'influence de cette tension de polarisation sur le comportement de la charge d'espace du matériau peut ainsi être étudiée en configurations diverses (valeur du champ appliqué, effet de la polarité, temps de polarisation,...) pour se rapprocher des conditions industrielles d'utilisation des matériaux en environnement donné.

Dans cette nouvelle configuration, le champ électrique de l'équation 1 n'est plus lié uniquement à la présence de charge d'espace, mais également à l'application d'une tension externe. Dès lors, le champ électrique intervenant dans l'équation 1 est la somme du champ électrique interne créé par les charges internes et le champ électrique induit par l'application d'une tension de polarisation : $E(z) = E_i(z) + E_{ht}$. Pour un échantillon vierge de charge ($E_i(z) = 0$) et apolaire ($p(z) = 0$), en appliquant des tensions externes suffisamment faibles pour éviter toute injection de charge dans le volume de l'échantillon, le courant $I(f)$ devient proportionnel à la répartition du gradient de température et à la tension appliquée, ce qui permet alors une calibration du modèle mathématique utilisé. La figure 4 donne un

exemple de premiers résultats qui permettent de valider cette nouvelle configuration. Il faut noter ici que, même si le principe de l'évolution sous champ reste conceptuellement simple, les complications instrumentales restent très importantes lorsque l'on mélange l'utilisation de haute tension et la détection faible bruit de signaux alternatifs.

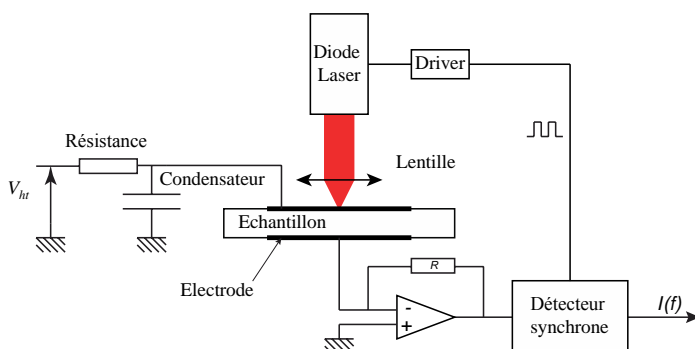


Figure 3 : Principe général de la FLIMM « sous champ »

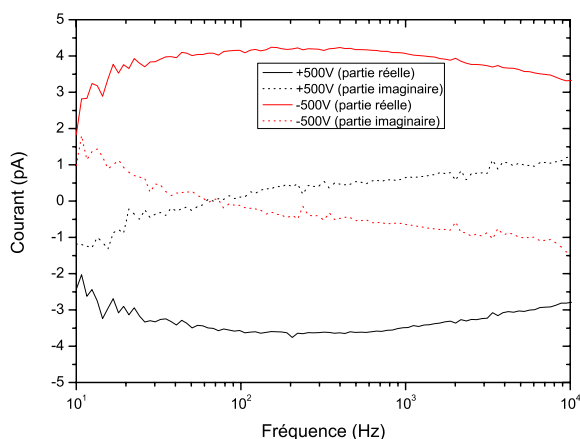


Figure 4 : FLIMM « sous champ » - Courant Pyroélectrique (réel et imaginaire) détecté lors de l'application d'une tension externe (+/-500 V) sur un échantillon de PTFE vierge (25 μ m)

3.3 FLIMM « sans contact »

Dans les configurations précédentes, toutes les mesures sont faites en contact, c'est-à-dire que l'électrode de mesure adhère à la surface de l'échantillon. Il s'agit dans la majorité des cas d'une couche d'or (50nm typiquement) évaporée à la surface de celui-ci. Or, il est utile parfois d'avoir accès de manière non-perturbatrice à l'évolution du potentiel de surface d'un polymère lorsqu'il est soumis à une excitation extérieure, comme par exemple dans le domaine spatial, où les matériaux isolants constitutifs de satellites sont soumis à des bombardement électroniques et à des radiations de toutes sortes, pouvant mener à des

ruptures diélectriques graves. Ainsi, l'idée de déporter l'électrode de mesure a été pour la première fois décrite et mise en œuvre par Maeno[11] avec la technique PEA « sans contact ».

En FLIMM, une implémentation de ce type a été effectuée [12], il a été montré que ces mesures non-perturbantes et sans contact pouvaient également être effectuées grâce à une modification de l'instrumentation existante (Figure 5).

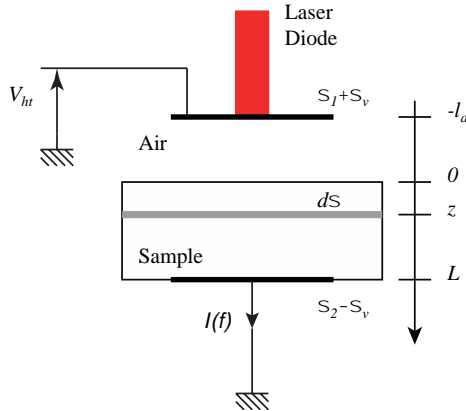


Figure 5 : FLIMM « sans contact » - Electrode de mesure déportée

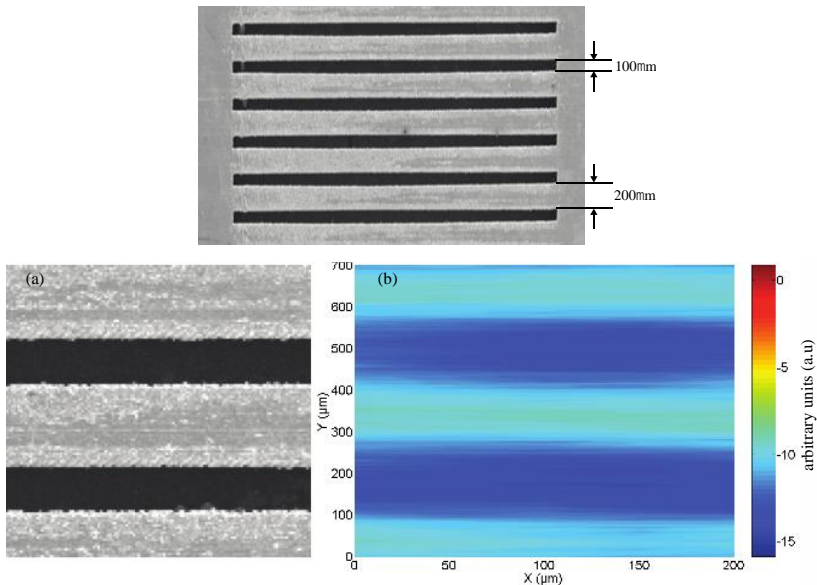


Figure 6 : Cartographie 2-D sur un échantillon de PTFE ($50\mu\text{m}$), $f = 10\text{kHz}$, $z = 1,9\mu\text{m}$ –Masque métallique (au-dessus) - (a) zone balayée sur le masque et (b) image de la charge implantée

Ainsi, il est possible de réaliser par exemple des cartographies de charges du type de celles représentées sur la figure 6 où un échantillon de PTFE a été préparé pour une

irradiation sélective à travers un masque métallique. Cette grille, préalablement collée sur l'échantillon pour l'irradiation sous faisceau d'électrons (30keV, 20 minutes) est ensuite enlevée, et l'échantillon est placé dans la cellule de mesure FLIMM sans contact. La surface de l'échantillon est balayée (rectangle de $200\mu\text{m} \times 700\mu\text{m}$) pour reconstruire en 2D la charge négative injectée par irradiation.

3.4 FLIMM « en température »

D'une manière analogue à la demande existante d'études sous-champ, la possibilité de suivre les comportements et des évolutions de charges d'espace dans les isolants en fonction de la température à laquelle ils sont soumis devient cruciale. C'est en particulier le cas en électronique de puissance, où les composants et les systèmes utilisent des matériaux d'encapsulation à base de polymère qui peuvent être soumis potentiellement à de gradients de température très élevés pouvant influencer et modifier le comportement des charges internes.

La figure 7 montre un résultat obtenu par la FLIMM pour une étude en température. Ici, la cellule « historique » a été modifiée pour pouvoir chauffer un échantillon polymère de PTFE (épaisseur : $100\mu\text{m}$) préalablement irradié sous faisceau d'électrons (40keV). Les profils de charge d'espace ont été enregistrés pour différentes températures de chauffage de l'échantillon (de 24°C à 130°C par pas de 10°C). La mesure FLIMM a été effectuée pendant le palier de 10min où la température est stabilisée. Les courbes montrent clairement une décharge de l'échantillon (relaxation des électrons dans la structure) à partir de 102°C , donnant ainsi une information importante sur le comportement du matériau.

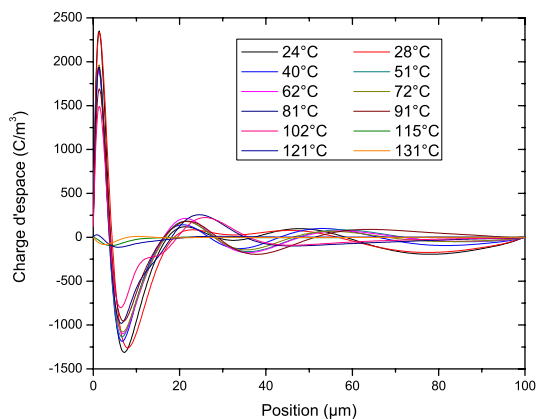


Figure 7 : FLIMM en Température : relaxation de charges dans un échantillon de PTFE (Teflon™ - $100\mu\text{m}$) irradié soumis à un processus de chauffage gradué

4. Conclusion

Parmi les techniques de détection de charge d'espace, la FLIMM reste sans doute celle qui permet d'obtenir des représentations multidimensionnelles avec la plus grande résolution

spatiale (de l'ordre du micromètre). Cependant, les temps d'analyse restent élevés et pas toujours adaptés à tous types de mesures.

Les évolutions qui ont été présentées ne sont pas triviales, et nécessitent à chaque fois de repenser un nouveau système expérimental, avec un degré de complexité croissant. Aujourd'hui, les possibilités qu'offrent les variantes de la (F)LIMM historique sont nombreuses, et arrivent à maturité. Il est alors possible d'envisager d'incrémenter à moyen terme plusieurs fonctionnalités, telles que par exemple une combinaison « sous-champ » et « en température », qui serait particulièrement prescriptible par exemple dans la caractérisation des composants électroniques de puissance.

Bibliographie

- [1] Dissado LA. Electrical degradation and breakdown in polymers. London: P. Peregrinus; 1992. 601 p.
- [2] Griseri V, Fukunaga K, Maeno T, Laurent C, Payan D, Levy L. In-situ space charge distribution measurements in electron irradiated polymers for space applications. In IEEE; 2004 [cited 2015 Mar 11], p. 928–31. doi:10.1109/ICSD.2004.1350583
- [3] Fleming RJ. Space charge profile measurement techniques: Recent advances and future directions. IEEE Trans Dielectr Electr Insul. 2005 Oct;12(5):967–78.
- [4] Collins RE. Practical application of the thermal pulsing technique to the study of electrets. J Appl Phys. 1980;51(6):2973–86.
- [5] Lang SB, Das-Gupta DK. A technique for determining the polarization distribution in thin polymer electrets using periodic heating. Ferroelectrics. 1981 Oct;39(1):1249–52.
- [6] Tourelle A, Reboul JP. The thermal-step-technique applied to the study of charge decay in polyethylene thermoelectrets. In: ISE6: Proceedings of the 6th International Conference on Electrets [Internet]. Oxford, England; 1988 [cited 2015 Mar 3]. p. 23–7. doi: 10.1016/0304-3886(94)90016-7
- [7] Sessler GM, West JE, Gerhard G. High-resolution laser-pulse method for measuring charge-distribution in dielectrics. Phys Rev Lett. 1982;48(8):563–6.
- [8] Takada T, Maeno T, Kushibe H. An Electric Stress-Pulse Technique for The Measurement of Charges in A Plastic Plate Irradiated by an Electron Beam. IEEE Trans Electr Insul. 1987 Aug;EI-22(4):497–501.
- [9] Marty-Dessus D, Berquez L, Petre A, Franceschi JL. Space charge cartography by FLIMM: a three-dimensional approach. J Phys Appl Phys. 2002 Dec 21;35(24):3249–56.
- [10] Petre A, Marty-Dessus D, Berquez L, Franceschi J-L. A Comparison of Different Mathematical Treatments for Solving the Inverse Problem in Focused Laser Intensity Modulation Method. Jpn J Appl Phys. 2004 May 11;43(5A):2572–9.
- [11] Maeno T, Fukunaga K. Open-PEA system for space charge measurement in dielectrics under irradiation. In: ICSD2004: Proceedings of 2004 IEEE International Conference on Solid Dielectrics [Internet]. Toulouse, France: IEEE; 2004 [cited 2015 Feb 2]. p. 944–6. doi: 10.1109/ICSD.2004.1350587
- [12] Marty-Dessus D, Ziani AC, Petre A, Berquez L. Space charge distributions in insulating polymers: A new non-contacting way of measurement. Rev Sci Instrum. 2015 Apr;86(4):043905.