



**HAL**  
open science

## Measurement of quality factor of a micro-resonator in the time domain

Ming Zhang

► **To cite this version:**

Ming Zhang. Measurement of quality factor of a micro-resonator in the time domain. 7ème Colloque Interdisciplinaire en Instrumentation, Jan 2016, Saint-Nazaire, France. hal-01280192

**HAL Id: hal-01280192**

**<https://hal.science/hal-01280192>**

Submitted on 29 Feb 2016

**HAL** is a multi-disciplinary open access archive for the deposit and dissemination of scientific research documents, whether they are published or not. The documents may come from teaching and research institutions in France or abroad, or from public or private research centers.

L'archive ouverte pluridisciplinaire **HAL**, est destinée au dépôt et à la diffusion de documents scientifiques de niveau recherche, publiés ou non, émanant des établissements d'enseignement et de recherche français ou étrangers, des laboratoires publics ou privés.

# Mesure de coefficient de qualité d'un micro résonateur dans le domaine temporel

X. Ren, M. Zhang, N. Llaser

*Institut d'Electronique Fondamentale - CNRS  
Université Paris Sud 11  
91405 Orsay*

*ming.zhang@u-psud.fr*

## ***Measurement of quality factor of a micro-resonator in the time domain***

In this article, a quality factor (Q) measurement technique for MEMS resonators in the time domain has been proposed. Based on the principle of time-domain measurement, we have proposed a measurement architecture that is fully compatible with integrated circuit fabrication technology. The interest of this work is the potential to integrate the measurement circuit on the same chip as the resonator to monitor its performance during its life span and eventually prevent the system using the resonator from total failure in case of problems. An original design in a 0.35 $\mu\text{m}$  CMOS has been proposed. Within this design the major imperfections of functional blocks have been greatly attenuated. Moreover this design targets to increase the working frequency. Simulation results have shown that the working frequency achieved can be up to 200 kHz with a measurement accuracy of 0.08%.

## **1. Introductions**

Le développement rapide de la microélectronique permet considérablement l'amélioration de la fabrication des circuits intégrés tandis que celui des MEMS provoque une importante miniaturisation d'un système complet. Le microrésonateur est l'un des composants MEMS les plus prometteurs. Lors qu'il est sous vide, son coefficient de qualité peut atteindre  $10^6$ , ce qui est du même ordre que celui d'un résonateur à quartz. Donc il peut être utilisé pour réaliser une bonne base de temps dans les systèmes de télécommunications. Mais par comparaison à un résonateur à quartz, le microrésonateur a la vertu de pouvoir être intégré sur le silicium, ce qui permet de miniaturiser le système complet considérablement. Le microrésonateur peut être également utilisé comme un capteur de haute sensibilité pour différentes applications. Dans toutes applications, la mesure de son coefficient de qualité (Q) permet la surveillance de son bon fonctionnement.

Dans la littérature, nous pouvons distinguer deux approches de mesure de Q [1]: celle effectuée dans le domaine fréquentiel et celle effectuée dans le domaine temporel. La mesure de Q dans le domaine fréquentiel est normalement effectuée à l'aide des instruments de mesure spécialisés. Elle a l'avantage d'être précise. Mais la mesure doit être effectuée en dehors du contexte d'application des résonateurs, car ces instruments de mesure sont souvent encombrants et très coûteux. Ainsi pour des applications qui nécessitent une mesure de Q dans le contexte d'applications, cette méthode ne peut pas être utilisée. Tandis que la

mesure de  $Q$  dans le domaine temporel peut être réalisée à l'aide d'un circuit relativement simple. Par conséquent, elle peut être intégrée dans le contexte d'application à côté du résonateur en question. La mesure peut être donc réalisée en temps réel. Elle répond très bien aux demandes de certaines applications. C'est cette méthode que nous allons présenter dans la suite de cet article.

## 2. Principe de mesure de $Q$ dans le domaine temporel

Lors qu'un résonateur est mis en oscillation par un circuit d'excitation externe si le circuit d'excitation est retiré, le résonateur se trouve dans un état d'oscillation libre. La tension aux bornes du résonateur peut être exprimée par l'équation suivante:

$$V(t) = V_0 e^{\left(\frac{-\omega_0 t}{2Q}\right)} \left[ \cos\left(\omega_0 t \sqrt{1 - \frac{1}{4Q^2}}\right) + \frac{1}{\sqrt{4Q^2 - 1}} \sin\left(\omega_0 t \sqrt{1 - \frac{1}{4Q^2}}\right) \right] \quad (1)$$

Nous remarquons que la décroissance de l'amplitude est liée directement à la valeur du facteur de qualité  $Q$ . Si nous fixons deux valeurs de tension et mesurons le temps parcouru (Cf. Figure 1), la valeur de  $Q$  peut être déduite par l'équation suivante:

$$Q = \sqrt{\frac{1}{4} + \left[ \frac{n \cdot \pi}{\ln(k)} \right]^2} \quad (2)$$

Pour simplifier la mesure, le temps parcouru peut être compté sous forme de nombre de périodes,  $n$ , par un compteur numérique.

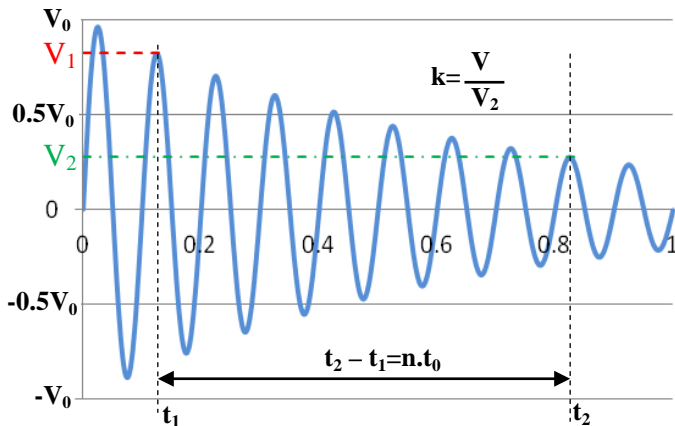


Figure 1 : Principe temporel pour la mesure de  $Q$ .

### 3. Diagramme de réalisation et fonctionnement

#### 3.1 Réalisation

Basé sur le principe décrit auparavant, nous avons proposé une architecture de réalisation qui permet de mettre en œuvre ce principe de mesure. Le diagramme des blocs fonctionnels est illustré à la figure 2.

Le circuit de mesure est principalement composé d'un détecteur de pic suivi par un comparateur de tension ( $cp_1$ ). Un second comparateur ( $cp_2$ ) est ajouté dans l'objectif de récupérer un signal d'horloge ayant la même fréquence que le signal d'entrée afin de pouvoir effectuer le comptage du nombre des périodes enfermées entre les deux tensions de références et le compteur est inclut dans la partie du circuit numérique.

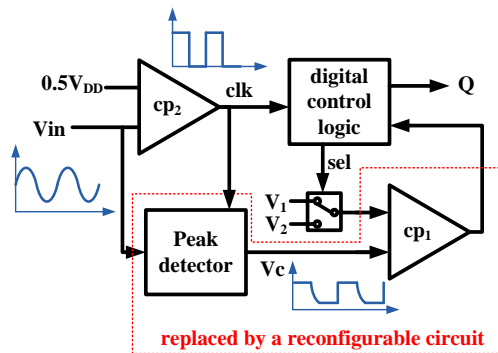


Figure 2 : Diagramme de réalisation de la mesure temporelle.

#### 3.2 Fonctionnement

Le fonctionnement du circuit peut être distingué en 3 phases. Durant la première phase, le détecteur de pic est responsable pour la détection de chaque pic. Une fois qu'un pic est détecté, durant la deuxième phase d'opération, cette tension de pic va ensuite être mémorisée et comparée avec la tension de référence  $V_1$ . Si la tension de pic est supérieure à  $V_1$ , la mémorisation de pic sera remise à zéro durant la troisième phase puis le même cycle d'opération recommence. Dans le cas contraire, le compteur sera autorisé à démarrer le comptage d'une part et la second tension de référence  $V_2$  sera mise en place pour remplacer  $V_1$ . Le même cycle d'opération de trois phases se repère. A chaque pic détecté, le compteur sera incrémenté dès que la tension de pic est supérieure à  $V_1$ . Le comptage se termine lors que la tension de pic devient inférieure à  $V_2$ . Ainsi nous réalisons le comptage des périodes comprises entre  $V_1$  et  $V_2$ . Par la suite la valeur de  $Q$  peut en être déduite à l'aide de l'équation (2).

#### 3.3 Architecture optimisée

Pendant les blocs fonctionnels ne sont pas parfaits et les imperfections dans chaque bloc fonctionnel sont inévitables comme par exemple l'offset qui se trouve aussi bien dans un

détecteur de pic que dans un comparateur. Une étude sur leurs influences a été menée [ICECS08] montrant que leur annulation est nécessaire afin d'obtenir une bonne précision.

Ainsi nous avons proposé une architecture configurable dans laquelle un seul bloc fonctionnel permet de réaliser le détecteur de pic et le comparateur à la fois (Cf. Figure 3). Comme nous pouvons constater que les deux phases d'opération (détection de pic et comparaison) s'effectuent de façon successive dans le temps, un usage multiplexé d'un composant dans le temps est tout à fait possible. Par contre, par une conception soignée, l'offset de deux composants sera automatiquement annulé après deux phases de fonctionnement.

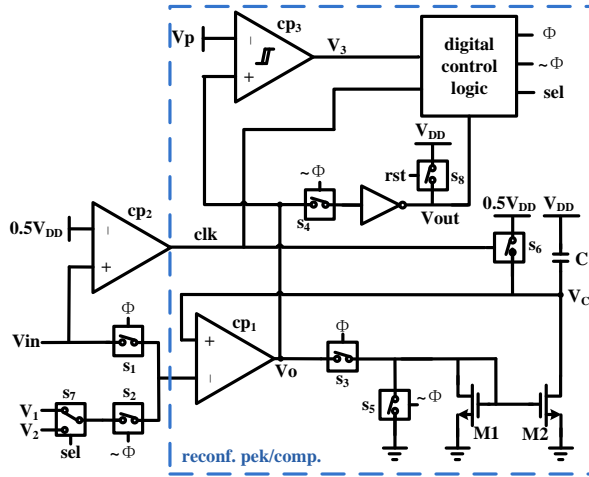


Figure 3 : Architecture reconfigurable et optimisée de réalisation de la mesure temporelle.

## 4. Conception d'un ASIC en CMOS 0,35 $\mu$ m

La fonctionnalité de l'architecture et l'efficacité d'annulation de l'offset a déjà été testé à l'aide d'un circuit à composants discrets (PCB) [IEEE12]. Cependant nous constaté que la fréquence de fonctionnement est limitée à cause de l'utilisation des composants discrets. Afin d'augmenter la fréquence de travail, ce qui permet de couvrir une gamme de résonateur plus importante, nous investiguons dans ce travail une conception en circuit intégré.

Basé sur la Figure 3, une conception de circuit intégré en technologie CMOS 0,35 $\mu$ m a été effectuée. Afin de monter en fréquence, nous avons choisi la structure d'un amplificateur cascade replié pour la réalisation de l'OTA (Operational Transconductance Amplifier). Les conditions ainsi que les caractéristiques de simulation de l'OTA sont données (Cf. Tableau I).

## 5. Résultats de simulation

Les résultats de simulation de l'OTA conçu sont illustrés à la Figure 4. Nous remarquons un gain en continu de 113 dB, ce qui garantit une très faible erreur statique, un produit gain

bande passante de 100 MHz, ce qui assure une bonne montée en fréquence, et une marge de phase de 101 degré, ce qui donnera une bonne stabilité en haute fréquence.

Paramètre	Description	M (kg)
Vdd	Tension d'alimentation	5V
V1	Tension de référence 1	2,25V
V2	Tension de référence 2	0,46V
f0	Fréquence du signal	200kHz
A	Gain de l'OTA	113dB
Q	Coefficient de qualité	1963.5
e	Erreur relative de mesure	0,08%

Tableau 1 : Paramètres utilisés et résultats obtenus de simulation.

Nous avons ensuite entrepris la simulation de l'architecture complète avec l'OTA conçu. Les résultats de simulation ont été montrés (Cf. Figure 5). Figure 5 a démontré bien l'insensibilité du signal *sel* qui est aussi le signal du contrôle du comptage des périodes quelque soit l'offset.

Nous avons pris une valeur de Q de 1963,5 comme un exemple de test. La mesure des périodes par simulation nous a donné une précision de mesure de 0,08% pour une fréquence de travail de 200KHz. C'est la première fois que nous avons pu montrer par simulation une fréquence aussi élevée, grâce à l'OTA conçu, avec une précision inférieure à 0.1% grâce à la structure reconfigurable que nous avons proposée. La conception en circuit intégré a permis de gagner un facteur 20 sur la fréquence de travail par rapport à la réalisation discrète précédente [2]. Cette augmentation de fréquence n'a pas été réalisée au détriment de la précision qui a été conservée ce qui était l'objectif que nous recherchions.

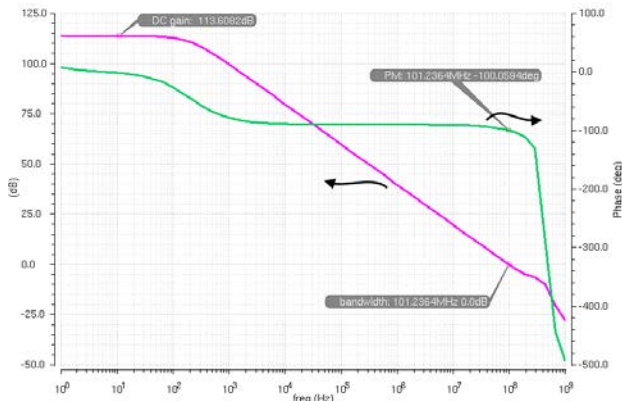


Figure 4 : Résultats de simulation de l'AOP conçu.

## 5. Conclusion

Dans cet article, nous avons présenté la conception d'un ASIC destiné à la mesure de  $Q$  des microrésonateurs on-chip. Un circuit de mesure basé sur le principe de mesure dans le domaine tempore a été proposé. La conception a été effectuée en technologie CMOS  $0,35\mu\text{m}$  dans l'objectif de monter la fréquence du signal résonant à mesurer. Les résultats de simulation ont montré que la fréquence du résonateur peut atteindre  $200\text{kHz}$  avec une précision de mesure de  $0,08\%$ , ce qui est inégalé dans la littérature. Notre prochaine étape est de continuer cette investigation permettant une couverture de la bande de fréquences plus large et une gamme de  $Q$  plus importante avant de l'intégrer sur silicium.

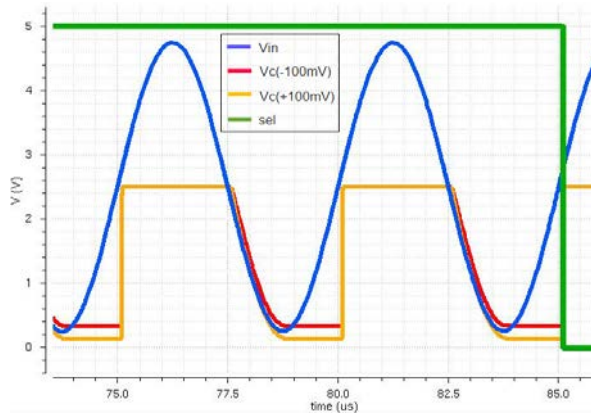


Figure 5 : Résultats de simulation de l'architecture configurable de mesure de  $Q$ .

## Remerciements

Nous remercions vivement à l'organisme Eiffel Doctorat pour l'offre de la bourse de doctorat qui a permis cette mobilité d'étude et a rendu cette étude possible.

## Bibliographie

- [1] P. J. Petersan and S.M. Anlage, "Measurement of resonant frequency and quality factor of microwave resonators: Comparison of methods", Journal of Applied Physics, Vol. 84, No. 6, 1998, pp. 3392-3402.
- [2] Ming Zhang, Nicolas Llaser and Francis Rodes, "High-Precision Time-Domain Measurement of Quality Factor", Instrumentation and Measurement, IEEE Transactions on (Vol.61, No. 3) (2012) pp 842-844.
- [3] Zhang M, Llaser N, Mathias H., "Improvement of the architecture for MEMS resonator quality factor measurement", IEEE Proc. ICECS (2008), pp. 255–258.
- [4] Zhang M, Llaser N, Wang X., "New implementation of time domain measurement of quality factor", IEEE Proc. ISCAS (2013) pp 1700-1703.
- [5] Phillip E. Allen, Douglas R. Holberg, "CMOS Analog Circuit Design (Second Edition)", Oxford University Press.