



HAL
open science

Measurement and auto-tuning of the resonance frequency of an ultrasonic transducer

Ming Zhang

► **To cite this version:**

Ming Zhang. Measurement and auto-tuning of the resonance frequency of an ultrasonic transducer. 7ème Colloque Interdisciplinaire en Instrumentation, Jan 2016, Saint-Nazaire, France. hal-01280191

HAL Id: hal-01280191

<https://hal.science/hal-01280191>

Submitted on 29 Feb 2016

HAL is a multi-disciplinary open access archive for the deposit and dissemination of scientific research documents, whether they are published or not. The documents may come from teaching and research institutions in France or abroad, or from public or private research centers.

L'archive ouverte pluridisciplinaire **HAL**, est destinée au dépôt et à la diffusion de documents scientifiques de niveau recherche, publiés ou non, émanant des établissements d'enseignement et de recherche français ou étrangers, des laboratoires publics ou privés.

Mesure et auto-accord de la fréquence de résonance d'un transducteur ultrasonique

X. Wang, M. Zhang, N. Llaser
Institut d'Electronique Fondamentale - CNRS
Université Paris Sud 11
91405 Orsay
ming.zhang@u-psud.fr

Measurement and auto-tuning of the resonance frequency of an ultrasonic transducer

Abstract

Cancer is one of the major diseases that kill many people every year. To fight the disease, several treatments have already been proposed during the past years such as surgery operation, radio therapy, chemo therapy. However, they are all more or less efficient in this fighting. This is why the research continues in this area. One of the recent approaches is based on the HIFU (High Intensity of Focused Ultrasound) technique, which has already proved to be a promising approach in other medical treatment areas. To use this technique efficiently, first of all, the ultrasonic energy transfer must be under control to make the energy transmission efficient, which is one of the problems only solved partially. We have proposed one of the possible solutions in this paper.

1. Introduction

Le cancer est une des maladies qui causent le plus des décès dans le monde chaque année. Afin de combattre cette maladie, différents traitements ont été proposés. Mais chacun a des avantages et des inconvénients. Pour continuer et surtout renforcer ce combat par plus de moyens, une nouvelle approche a été proposée. Elle est appelée la thérapie dont le principe est basé sur l'élévation locale de température provoquée par la focalisation d'ultrasons transmis par des transducteurs ultrasoniques [1]. Cette approche a surtout la vertu d'un soin non invasif, car les transducteurs ultrasoniques sont placés en dehors du corps humain et aucune opération chirurgicale n'est nécessaire. Cependant, l'efficacité du soin se repose fortement sur le rendement d'émission d'énergie ultrasonique. Or dû aux différentes causes (dispersions technologiques, variation de température, vieillissement du dispositif...), une dérive de fréquence d'oscillation par rapport à la fréquence désirée est inévitable. Afin de résoudre ce problème, la solution actuellement proposée et étudiée est basée sur une self variable. Mais la self variable provoque un champ magnétique qui perturbe le bon fonctionnement de l'appareil IRM (Imagerie par Résonance Magnétique) qui est utilisé pour la localisation de la tumeur cancéreuse. Une distance de plus de 10 mètres doit donc être imposée entre les deux parties du système de soin global [2-3].

Nous avons proposé une autre solution qui consiste à utiliser une capacité variable [4]. Étant donné que la valeur de cette capacité variable est de l'ordre de nF, la solution classique par Varicap ne peut pas être utilisée. N'ayant plus de composant magnétique, cette approche

est tout à fait compatible avec l'appareil IRM. De plus, le système de contrôle automatique de l'accord de fréquence est aussi compatible avec la technologie de fabrication des circuits intégrés CMOS, ce qui permettra à terme de miniaturiser considérablement le système de mesure et d'accord de fréquence d'oscillation.

2. Capacité commutée synchrone

2.1 Schéma de principe

La méthode d'accord de fréquence que nous avons proposée est appelée capacité commutée synchrone. Afin de faciliter l'explication de son principe de fonctionnement, un circuit équivalent est montré à la Figure 1. Dans la figure 1, le transducteur ultrasonique est équivalent à une capacité dont la valeur est C_{Fix} . Pour que le transducteur fonctionne à la fréquence désirée et en même temps qu'une amplification puisse être apportée au signal ultrasonique converti, une self à air dont la valeur est L_p est ajoutée pour former un circuit résonnant qui oscille à la fréquence choisie.

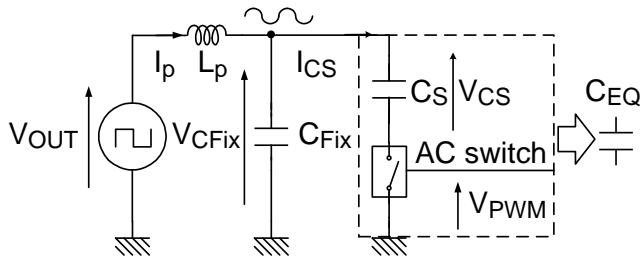


Figure 1 : Circuit résonnant avec capacité commutée synchrone.

Cependant, lors qu'un courant circule dans le circuit, l'échauffement thermique est inévitable. Par conséquent, il peut conduire à une dérive de la valeur des composants passifs utilisés, ce qui par la suite modifie la fréquence de résonance du circuit résonant. Si la fréquence de résonance du circuit résonant est différente du signal d'excitation, la puissance d'émission du signal ultrasonore sera ensuite réduite considérablement, ce qui va évidemment dégrader l'efficacité du traitement.

2.2 Calcul de la fonction de transfert

Afin de compenser une éventuelle dérive de la fréquence résonnante, une seconde capacité appelée C_s est ajoutée et mise en parallèle avec le transducteur. Sa connexion au circuit résonnant est contrôlée par la fermeture d'un interrupteur réalisé par des transistors MOS. Afin de comprendre le principe de régulation, nous citons deux cas particuliers:

- le cas où l'interrupteur sera constamment ouvert
- le cas où l'interrupteur sera constamment fermé

Dans le premier cas, le circuit équivalent revient comme avant donc la fréquence de résonance n'a pas changé. Par contre, dans le second cas, la capacité ajoutée se mettra en parallèle avec la capacité fixe. Par conséquent, la capacité totale sera augmentée et la fréquence de résonance sera diminuée.

La question suivante est que si nous arrivons à contrôler la fermeture de l'interrupteur entre les deux cas cités, quelle sera la conséquence? Basé sur les calculs de transfert de charges et si certaines conditions du fonctionnement du circuit sont satisfaites, la capacité équivalente peut être exprimée par l'équation suivante :

$$C_{eq} = \frac{C_S}{\alpha V_{Cm}} V_{OEA} \quad (1)$$

Dans cette équation, nous pouvons constater que la capacité équivalente dépend de la valeur de la capacité ajoutée C_S de façon linéaire avec V_{cm} la tension maximale aux bornes de C_S , V_{OEA} la tension d'erreur produite lors d'une dérive non-nulle de fréquence oscillante et α une constante présélectionnée. Par contrôle de la capacité équivalente, nous pouvons faire varier la fréquence de résonance tel qu'elle est égale à la fréquence d'excitation, c'est à dire auto accorder la fréquence de résonance.

Pendant pour obtenir ce résultat, certaines conditions du fonctionnement du circuit résonant doivent être satisfaites: la fermeture de l'interrupteur ne peut pas être faite n'importe quand. Elle doit être choisie aux moments où la tension aux bornes de la capacité ajoutée C_S , V_{CS} doit être la même que la tension aux bornes de la capacité fixe C_{FIX} , V_{CFIX} . Autrement dit, elle doit respecter la loi de conservation de charge d'une capacité. L'équation de la capacité équivalente obtenue résulte du fonctionnement du circuit dont nous allons présenter la réalisation dans la section suivante.

3. Principe de mesure et système conçu

Le principe de mesure peut être décrit ainsi: lors qu'un circuit résonant LC en série oscille sur sa fréquence de résonance, la tension appliquée et le courant généré sont en phase. Etant donné que la tension aux bornes de la capacité est en retard de $\pi/2$ par rapport au courant la circulant, cette tension mesurée doit être en retard de $\pi/2$ par rapport à la tension d'excitation appliquée.

La mesure de la tension aux bornes de la capacité fixe est effectuée à l'aide d'un diviseur de tension via une capacité de couplage. Cette tension sinusoïdale est ensuite transformée en signal carré ayant la même fréquence et la même phase que $Sgn[V_c]$ à l'aide d'un comparateur d'une part et est utilisée pour générer un autre signal sinusoïdal ayant la même fréquence et phase mais d'une amplitude constante obtenue à l'aide d'un circuit AGC (Automatic Gain Control) d'autre part.

Le comparateur de phase réalisé par un circuit XOR compare les phases du signal carré $Sgn[V_c]$ et le signal d'excitation. Une différence de phase par rapport à $\pi/2$ sera traduite par la tension moyenne adéquate fixée par les paramètres de conception. Cette tension moyenne sera récupérée au moyen d'un filtre passe bas. Elle sera ensuite comparée avec la tension de sortie de l'AGC d'amplitude constante pour générer le signal carré à largeur d'impulsion

variable (PWM, Pulse Width Modulation) dont la largeur varie en fonction du déphasage détecté auparavant. Ce signal V_{PWM} est en charge de contrôler la fermeture de l'interrupteur ajouté auparavant.

Le schéma de principe du circuit de mesure et auto-accord de fréquence de résonance est montré (Cf. figure 2). Il comprend un atténuateur de tension, un AGC (Automatic Gain Control) pour générer le signal à amplitude constante, un comparateur de phase réalisé par un circuit XOR, un amplificateur d'erreur, un comparateur pour générer la tension PWM (Pulse Width Modulation) afin de contrôler la fermeture des interrupteurs [8].

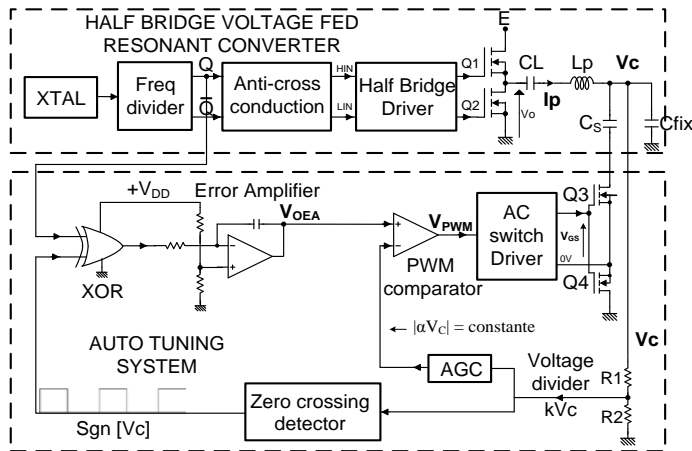


Figure 2 : Circuit résonant avec capacité commutée synchrone pour auto accorder la fréquence de résonance du circuit résonnant

4. Résultats de simulation

4.1 Technologie choisie

Afin de miniaturiser le système de mesure et auto-accord, nous avons choisi la technologie CMOS $0,35\mu\text{m}$ pour la conception des circuits de mesure et de contrôle. Il est important de souligner que nous avons choisi une structure spécifique pour l'AGC telle que le signal de contrôle de gain du circuit est dB linéaire par rapport à l'amplitude du signal d'entrée [5-7]. L'objectif visé est d'avoir le temps du délai est presque constant quel que soit l'amplitude du signal d'entrée. Il est aussi important de souligner que dans ce type d'application, le rapport entre le signal maximal et le signal minimal peut atteindre un facteur de 20.

Un autre point à souligner est le choix de l'amplificateur d'erreur. Nous avons choisi un intégrateur pour effectuer trois fonctions: comparaison, moyennage et amplification d'erreur. Par conséquent, comme tout système asservi, en théorie l'erreur de phase finale peut atteindre à zéro grâce à sa fonction d'intégration.

4.2 Résultats de simulations

Les résultats de simulation ont confirmé le fonctionnement conçu (Cf. Figures 3 et 4). Figure 3 a montré le bon fonctionnement du bloc fonctionnel AGC lors d'une réponse à l'échelon. Nous avons pris les deux extrémités d'amplitude conçus (un rapport de 20 entre elles) comme signaux d'entrée (la courbe dessus). Le signal de sortie (la courbe dessous) a toujours réussi à atteindre l'amplitude constante demandée après une courte transition de 7 périodes ($7\mu\text{s}$) dans le pire cas pour une fréquence d'1MHz. Figure 4 a bien montré le déphasage avant et après accord de fréquence. Un déphasage de $\pi/2$ est bien visible sur la courbe droite après accord.

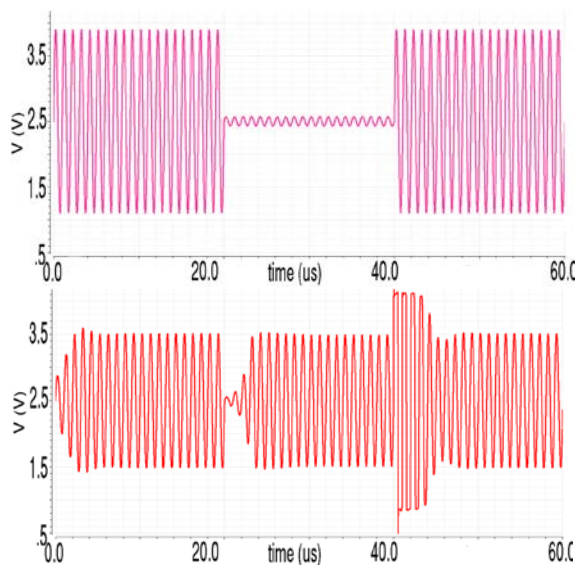


Figure 3 : Résultats de simulation: signal d'entrée d'AGC (dessus) et signal de sortie (dessous).

5. Conclusion

Dans cet article, nous avons présenté une méthode de mesure et autoaccord de la fréquence d'un circuit résonnant qui est basée sur une capacité variable. L'avantage de cette méthode est sa totale compatibilité avec utilisation de l'équipement IRM, ce qui facilite la mise en place d'un nouveau soin du cancer avec un système moins encombrant, plus économe en énergie grâce à l'absence de câble de séparation et plus performant en termes de conversion d'énergie, de rapidité de suivi et de précision de mesure. De plus cette méthode est aussi compatible avec la technologie des circuits intégrés, ce qui permettra de miniaturiser le système complet. Les résultats de simulation ont confirmé le fonctionnement désiré à la fréquence de 1MHz avec la précision attendu ce qui correspond bien aux transducteurs récemment développés pour le HIFU.

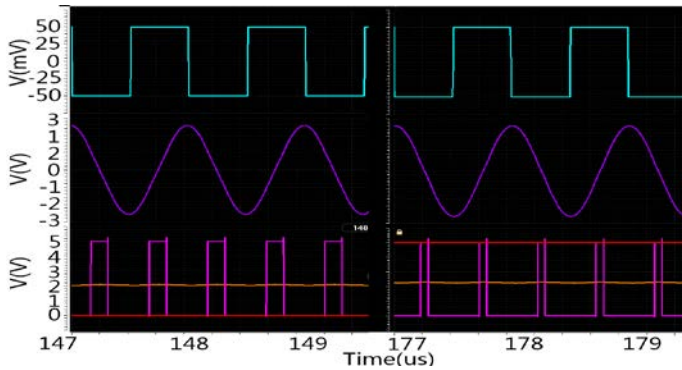


Figure 3 : Résultats de simulation: différence de phase avant (à gauche) et différence de phase après (à droite).

Remerciements

Nous remercions Romain Deniéport pour sa gentillesse et ses grandes disponibilités pour les discussions constructives que nous avons eues ensemble durant la réalisation de ces travaux.

Bibliographie

- [1] Illing, R. O., et al., "The safety and feasibility of extracorporeal high-intensity focused ultrasound (HIFU) for the treatment of liver and kidney tumours in a Western population," British journal of cancer. vol. 93.8 (2005), pp. 890-895
- [2] K. Salmi, O. Chevalerias, B. Agostino, F. Rodes, "An Inductive Power Supply for Long Term Monitoring System of Orthopaedic Implants," Microtech 2000, Hannover, Germany, September 2000, pp. 293-298.
- [3] K. Finkenzeller, RFID Handbook, John Wiley & Son, Ltd 1999.
- [4] P. Si, A. P. Hu, S. Malpas, D. Budgett, "A frequency control method for regulating wireless power to implantable devices," IEEE transactions on biomedical circuits and systems, Vol. 2, N° 1, March 2008.
- [5] Jeon, Okjune, Robert M. Fox, et al., "Analog AGC circuitry for a CMOS WLAN receiver," IEEE Journal of Solid-State Circuits, vol. 41.10 (2006), pp. 2291-2300.
- [6] Oshima, Takashi, et al., "Automatic tuning of RC filters and fast automatic gain control for CMOS low-IF transceiver," Custom Integrated Circuits Conference, 2003. Proceedings of the IEEE 2003.
- [7] Juan Pablo Alegre Pérez, et al., Automatic Gain Control: Techniques and Architectures for RF Receivers, Springer 2011, pp.17, 18.
- [8] Figueiredo, P.M.; Vital, J.C., "Low kickback noise techniques for CMOS latched comparators," ISCAS, pp.537-540, May 2004.